

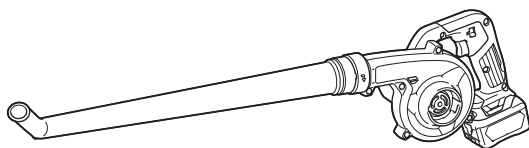
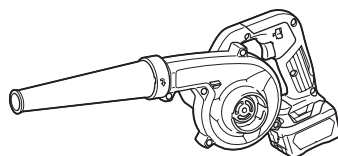


牧田®

使用說明書

# 充電式吹風機

UB100D  
UB101D



使用前請閱讀。

# 規格

型號：		UB100D	UB101D
能力	風量 *1	0 - 2.6 m <sup>3</sup> /min	
	風速（平均）	0 - 62 m/s *2	0 - 45 m/s *3
	風速（最大）	0 - 75 m/s *2	0 - 56 m/s *3
全長		508 mm *4	852 mm *5
額定電壓		D.C. 10.8 V - 12 V（最大）	
淨重	含噴嘴	1.4 - 1.9 kg	-
	含園藝噴嘴	-	1.4 - 1.9 kg

- \*1. 不含噴嘴。
- \*2. 含噴嘴。
- \*3. 含園藝噴嘴。
- \*4. 含噴嘴及電池組 (BL1040B)，不含集塵袋。
- \*5. 含園藝噴嘴及電池組 (BL1040B)，不含集塵袋。
  - 生產者保留變更規格不另行通知之權利。
  - 規格可能因銷往國家之不同而異。
  - 重量可能有所不同，視附件（包含電池組）而定。上表顯示符合EPTA-Procedure 01/2014的最輕及最重組合。

## 適用的電池組與充電器





電池組	BL1015 / BL1016 / BL1020B / BL1021B / BL1040B / BL1041B
充電器	DC10SA / DC10SB / DC10WC / DC10WD / DC18RE

- 上述某些電池組與充電器可能會因居住地區而無法使用。

**警告：**務必使用上述的電池組與充電器。使用任何其他電池組與充電器可能會導致人員受傷和/或火災。

## 符號

以下顯示本設備可能使用的符號。在使用工具前，請務必理解其涵義。

-  特別小心和注意。
-  請仔細閱讀使用說明書。
-  勿使您的手靠近旋轉部件。
-  長髮可能會導致糾纏事故。
-  使旁觀者遠離。
-  請佩帶護目鏡和護耳罩。



請勿暴露於潮濕環境。



僅用於歐盟國家  
請勿將電氣設備或電池組與家庭普通廢棄物一同丟棄！請務必遵守歐洲關於廢棄電子電器設備和關於電池與蓄電池以及廢電池與廢蓄電池的指令，根據法律法規執行。達到使用壽命的電氣設備與電池組必須分類回收至符合環境保護規定的再循環機構。

## 用途

本機器用於吹風和吸塵。

# 安全警告

## 一般電動工具安全警告

**警告：**請通讀本電動工具附帶的所有安全警告、安全事項、插圖和規格。未按照以下列舉安全事項而使用或操作可能導致觸電、火災和／或嚴重傷害。

### 妥善保存所有的警告和安全事項說明以備將來參考。

在該警告中的「電動工具」是指電網電源供電（接電源線）的電動工具或電池驅動（充電式）的電動工具。

#### 工作場地安全

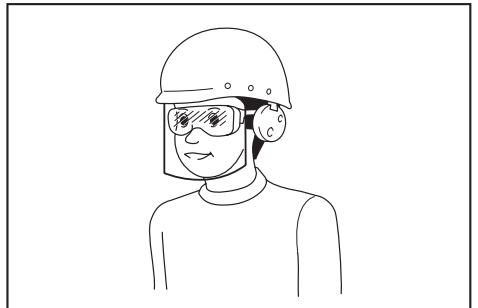
1. 保持工作場地清潔和明亮。混亂和黑暗的場所會引發事故。
2. 請勿在易爆環境，如有易燃液體、氣體或粉塵的環境下操作電動工具。電動工具產生的火花會點燃粉塵或氣體。
3. 操縱電動工具時不可讓兒童和旁觀者接近。操作時分心會使你無法正常控制機器。

#### 電氣安全

1. 電動工具插頭必須與插座匹配。絕不能以任何方式改裝插頭。需接地的電動工具不能使用任何轉換插頭。使用未經改裝的插頭和與之匹配的插座將減少觸電危險。
2. 工作時，身體不可接觸到接地的金屬體，例如鐵管、散熱器、火爐和冷凍機。如果身體接地會增加觸電危險。
3. 不得將電動工具暴露在雨中或潮濕環境中。若有水進入電動工具將增加觸電危險。
4. 不得腳踏導線。不可拖著導線移行工具或拉導線拔出插頭。還須避免使導線觸及高熱物體、油脂、尖銳邊緣或運動部件。受損或纏繞的導線會增加觸電危險。
5. 當在戶外使用電動工具時，一定要採用戶外專用的延長導線。採用戶外專用的延長導線能減少觸電的危險。
6. 如必須在潮濕的環境中使用電動工具，請使用殘餘電流裝置（RCD）保護電源。使用RCD保護電源能減少觸電的危險。
7. 電動工具會產生對使用者無害的電磁場（EMF）。不過，對心律調整器使用者及其他類似醫療器材的使用者而言，請務必先聯絡器材製造商及／或醫師以瞭解相關建議，再操作此類電動工具。

#### 人身安全

1. 保持警覺，當操作電動工具時關注所從事的操作並保持清醒。請勿在疲勞時或受到藥物、酒精或治療影響時操作電動工具。在操作電動工具期間分心可能會導致嚴重人身傷害。
2. 使用安全裝置。始終佩帶護目鏡。安全裝置，如適當條件下的防塵面具、防滑安全鞋、安全帽、防護耳罩等設備能減少人身傷害。
3. 避免意外起動。在將工具接上電源和／或電池組以及拿起或搬動電動工具之前，確保開關處於關閉位置。搬運工具時手指放在已接通電源的開關上或開關處於接通時插入插頭可能會引發事故。
4. 在電動工具接通之前，取下所有調節鑰匙或扳手。遺留在電動工具旋轉零件上的扳手或鑰匙會導致人身傷害。
5. 操作時手不要伸得太長。使用時請雙腳站穩，時刻保持平衡。這樣在意外情況下能很好地控制電動工具。
6. 注意衣裝。不要穿寬鬆衣服或佩帶飾品。勿使頭髮和衣服靠近運動部件。寬鬆衣服、佩飾或長發易卷入運動部件。
7. 如果提供了與排屑裝置、集塵設備連接用的裝置，則確保他們連接完好且使用得當。使用集塵設備可減少因碎屑引起的危險。
8. 切勿因頻繁使用本工具而自認熟練導致您大意輕忽工具的安全原則。一時的疏忽隨即會造成人員重傷。
9. 使用電動工具時，請務必配戴護目鏡，以防眼睛受到傷害。護目鏡需符合美國ANSI Z87.1 標準、歐洲EN 166 標準或澳洲／紐西蘭AS/NZS 1336 標準。若於澳洲／紐西蘭地區，法定需配戴面罩以保護臉部。



雇主有責任監督工具操作者和其他鄰近工作區域的人員穿戴合適的安全保護裝備。

## 電動工具使用和注意事項

1. 使用電動工具時請勿用蠻力。根據用途使用適當的電動工具。選擇具有適當設計額定值的電動工具會使妳工作更有效、更安全。
2. 如果開關無法接通或關閉工具電源，則不可使用該電動工具。不能用開關來控制的電動工具是危險的且必須進行修理。
3. 在進行任何調整、更換配件或存放電動工具之前，請將插頭從電源上拔下，並且／或將可拆式電池組從工具上取下。此類防護性安全措施可減少電動工具突然起動的危險。
4. 將閒置的電動工具存放在小孩不能拿到之處，並且不要讓不熟悉電動工具或對這些說明不了解的人操作電動工具。電動工具在未經訓練的用戶手中是危險的。
5. 保養電動工具及配件。檢查運動部件的安裝誤差或卡滯情形、零件損壞和影響電動工具運轉的其他情況。如有損壞，電動工具必須在使用之前修理好。許多事故由保養不良的電動工具引發。
6. 保持切削刀具的鋒利和清潔。保養良好的有鋒利切削刃的刀具不易被卡住而且容易控制。
7. 按照使用說明書，根據作業條件和作業特點來使用電動工具、附件和工具的刀頭等。將電動工具用於那些與要求不符的操作可能會導致危險情況。
8. 手柄及握把表面務必保持乾燥清潔，不沾油脂。如手柄及握把表面油滑，將無法在非預期的情況下安全操控工具。
9. 使用此工具時，請勿穿戴可能會捲入的布質工作手套。布質工作手套捲入移動零件中，會導致嚴重的人身傷害。

## 用電池驅動的電動工具的使用和注意事項


1. 僅使用製造商指定的充電器進行充電。使用適用於某一類型電池組的充電器給其他電池組充電可能會引起火災。
2. 僅使用專門設計的電池組給電動工具供電。使用任何其他電池組可能會造成人身傷害及火災。
3. 不使用電池組時請將其遠離紙夾、硬幣、鑰匙、釘子、螺絲或其他小型金屬物體放置。這些物體可能會使電池端子短路。短接電池端子可能會引起燃燒或起火。

4. 使用過度時，電池中可能溢出液體；請避免接觸。如果意外接觸到電池漏液，請用水沖洗。如果液體接觸到眼睛，請就醫。電池漏液可能會導致過敏發炎或灼傷。
5. 請勿使用損壞或經修改過的電池組或工具。損壞或經修改過的電池可能會出現無法預料的運作情形，而引發火災、爆炸或人員受傷風險。
6. 請勿將電池組或工具暴露於火源或高溫環境。暴露於火源或 130°C 以上的高溫可能會發生爆炸。
7. 請遵守所有充電說明，並勿於說明中指定之溫度範圍外進行電池組或工具充電。以錯誤的方式或於指定之溫度範圍外進行充電，可能會損壞電池，並增加火災風險。

## 維修

1. 將你的電動工具送交專業維修人員修理，必須使用相同的備件進行更換。這樣將確保所維修的電動工具的安全性。
2. 請勿維修損壞的電池組。僅可由製造商或授權的維修商維修電池組。
3. 上潤滑油及更換附件時請遵循本說明書指示。

## 充電式吹風機安全須知

 **警告：** 請仔細讀完下列安全警告以及安全事項。未按照以下列舉的警告和安全事項而使用或操作可能導致觸電、火災和／或嚴重傷害。

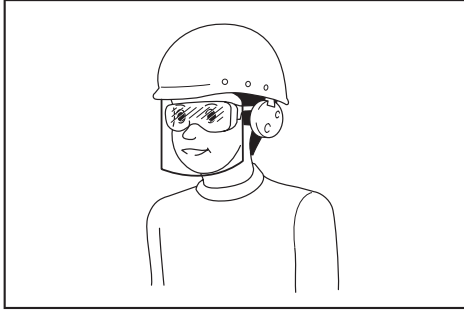
## 妥善保存所有的警告和安全事項說明以備將來參考。

### 訓練

1. 請仔細閱讀本說明手冊。務必熟悉本機器的控制與正確使用方式。
2. 切勿讓兒童及生理、感官或心智不健全者，或缺乏使用經驗與知識者，以及不熟悉操作說明的人員使用本機器。當地法規可能會限制操作人員的年齡。
3. 切勿在附近有人（特別是兒童）或寵物的情況下操作本機器。
4. 操作時請謹記，如果對他人及其財產造成意外或損失，操作人員或用戶必須為此負責。

## 準備

1. 操作本機器期間，務必穿著厚實的鞋子和長褲。
2. 請勿穿著可能會被機器吸入的寬鬆衣物或首飾。請勿將長髮靠近吸入口。
3. 使用電動工具時，請務必配戴護目鏡，以防眼睛受到傷害。護目鏡需符合美國 **ANSI Z87.1** 標準、歐洲 **EN 166** 標準或澳洲／紐西蘭 **AS/NZS 1336** 標準。若於澳洲／紐西蘭地區，法定需配戴面罩以保護臉部。



雇主有責任監督工具操作者和其他鄰近工作區域的人員穿戴合適的安全保護裝備。

4. 為避免灰塵造成不適，建議佩帶口罩。
5. 操作機器時，請務必穿著止滑的防護鞋。不露趾的止滑安全靴及安全鞋能降低受傷風險。
6. 使用安全裝置。始終佩帶護目鏡。安全裝置，如適當條件下的防塵面具、防滑安全鞋、安全帽、防護耳罩等設備能減少人身傷害。

## 操作

1. 關閉機器電源並將電池組取下，確認所有移動部件皆已完全靜止。
  - 無論何時離開機器時。
  - 清除堵塞物前。
  - 檢查、清潔或使用機器前。
  - 本機器出現異常振動時。
  - 無論何時將機器從吹風機切換成吸塵器或反向切換時。
2. 僅可在光線或照明良好的情況下操作本機器。
3. 請勿過度拉伸身體，需始終保持適當平衡，並站穩腳步。
4. 站立於斜坡上時，請確保立足點安全。
5. 請走動操作，切勿跑動操作。
6. 保持所有冷卻空氣入口無碎屑。

7. 切勿將碎屑往他人方向吹送。
8. 請在建議場所與穩固的表面上操作本機器。
9. 請勿在高處操作本機器。
10. 使用本機器時，切勿將噴嘴指向附近的人。
11. 切勿塞住吸入口及／或吹風機出口。
  - 在佈滿粉塵的區域中操作時，請注意勿使灰塵及塵土阻塞吸入口或吹風機出口。
  - 請勿使用非 **Makita**（牧田）提供的噴嘴。
  - 請勿以本吹風機為球類、橡膠船或類似物進行充氣。
12. 請勿在開啟的窗戶附近操作本機器。
13. 建議在合理的時間操作本機器，若於清晨或深夜操作，可能會打擾到他人。
14. 建議在吹風前使用耙子及掃把將碎屑弄鬆。
15. 若本機器撞擊到任何異物，或是發出任何異音或振動，請立即關閉機器開關以將其停止。請取下本機器電池組，並在重新啟動與操作機器前檢查是否受損。若本機器損壞，請洽詢 **Makita**（牧田）授權維修服務中心進行維修。
16. 請勿將手指或其他物品塞入吸入口或吹風機出口。
17. 避免意外啟動。在插入電池組以及拿起或搬動本機器之前，確保開關處於關閉位置。若搬運本機器時手指置於開關上，或在開關處於開啟位置時將機器通電，則可能會引發事故。
18. 切勿吹除或吸進危險物品，如釘子、玻璃碎片或刀片。
19. 請勿在可燃性物質附近操作本機器。
20. 避免在低溫環境中長時間操作本機器。

## 維護與存放

1. 所有螺帽、螺栓和螺絲皆需保持鎖緊，以確保本機器處於安全的運作狀態。
2. 若零件磨損或受損，請以 **Makita**（牧田）提供的零件進行更換。
3. 將本機器存放在乾燥、兒童無法觸及的地方。
4. 停止機器以進行檢查、維修、存放或更換配件時，請關閉機器開關，並確保所有移動部件皆已完全靜止，然後再取下電池組。對本機器進行任何作業前，請等待其冷卻。請小心維護本機器，並保持乾淨。



5. 存放前，請務必等待本機器確實冷卻。
6. 請勿將本機器暴露在雨中。請將本機器存放於室內。
7. 抬起本機器時，請務必屈膝，並小心勿傷及背部。

#### 用電池驅動的電動工具的使用和注意事項

1. 僅使用製造商指定的充電器進行充電。使用適用於某一類型電池組的充電器給其他電池組充電可能會引起火災。
2. 僅使用專門設計的電池組給電動工具供電。使用任何其他電池組可能會造成人身傷害及火災。
3. 不使用電池組時請將其遠離紙夾、硬幣、鑰匙、釘子、螺絲或其他小型金屬物體放置。這些物體可能會使電池端子短路。短接電池端子可能會引起燃燒或起火。
4. 使用過度時，電池中可能溢出液體；請避免接觸。如果意外接觸到電池漏液，請用水沖洗。如果液體接觸到眼睛，請就醫。電池漏液可能會導致過敏發炎或灼傷。
5. 請勿使用損壞或經修改過的電池組或工具。損壞或經修改過的電池可能會出現無法預料的運作情形，而引發火災、爆炸或人員受傷風險。
6. 請勿將電池組或工具暴露於火源或高溫環境。暴露於火源或 130°C 以上的高溫可能會發生爆炸。
7. 請遵守所有充電說明，並勿於說明中指定之溫度範圍外進行電池組或工具充電。以錯誤的方式或於指定之溫度範圍外進行充電，可能會損壞電池，並增加火災風險。

#### 電氣及電池安全

1. 請勿將電池丟入火中。電池可能會爆炸。如需可能的特殊棄置說明，請查閱當地法規。
2. 請勿開啟或破壞電池。流出的電解液為腐蝕性物質，會造成眼睛或皮膚受傷。若不慎吞下可能會中毒。
3. 請勿在雨中或潮濕處為電池充電。
4. 請勿於室外進行電池充電。
5. 雙手潮濕時，請勿拿取充電器，包含充電器插頭及充電器端子。
6. 避免危險環境。請勿在潮濕的場所或雨中使用工具。水若滲入工具將會增加觸電危險。

#### 維修

1. 將你的電動工具送交專業維修人員修理，必須使用相同的備件進行更換。這樣將確保所維修的電動工具的安全性。
2. 請勿維修損壞的電池組。僅可由製造商或授權的維修商維修電池組。

#### 妥善保存這些手冊。

**▲警告：** 請勿為圖方便或因對產品足夠熟悉（因重複的使用）而不嚴格遵循產品的安全規則。

使用不當或不遵循本說明書中的安全規則會導致嚴重的人身傷害。

#### 電池組的重要安全須知

1. 使用電池組之前，請閱讀（1）充電器、（2）電池和（3）使用電池的產品上的所有指示說明和注意標識。
2. 請勿拆解或改裝電池組。以免引發火災、過熱或爆炸。
3. 如果工具運行時間極短，請立即停止使用。否則可能會導致過熱、起火甚至爆炸。
4. 如果電解液進入眼睛，請立即用清水沖洗並就醫。這種情況可能會導致失明。
5. 請勿短接電池組：
  - (1) 請勿用任何導電材料觸碰電池端子。
  - (2) 避免將電池組與釘子、硬幣等金屬物品存放在同一容器中。
  - (3) 請勿將電池組置於水中或使其淋雨。電池短路會產生較大的電流、導致過熱並可能引起起火甚至擊穿。
6. 請勿在溫度可能達到或超過 50°C 的場所存放或使用工具和電池組。
7. 請勿焚燒電池組，即使其已嚴重損壞或徹底磨損。電池組會在火中爆炸。
8. 請勿釘牢、切割、輾壓、丟擲、摔落電池組，或使電池組撞擊硬物。這類行為可能會引發火災、過熱或爆炸。
9. 請勿使用損壞的電池。
10. 本工具附帶的鋰離子電池需符合危險品法規要求。  
第三方或轉運代理在進行商業運輸時，應遵循包裝和標識方面的特殊要求。有關運輸項目的準備作業，諮詢危險品方面的專業人士。同時，請遵守可能更詳盡的國家法規。  
請使用膠帶保護且勿遮掩表面的聯絡資訊，並牢固封裝電池，使電池在包裝內不可動。

- 廢棄電池須移出工具並安全地棄置。關於如何處理廢棄的電池，請遵循當地法規。
- 電池僅可用於 Makita（牧田）規定產品。將電池裝入非相容產品中可能會導致起火、過熱、爆炸或電解液滲漏情形。
- 若工具長期間不使用，電池須從工具移出。
- 使用期間和之後，電池組可能會發燙，因而造成燙傷或低溫灼傷。處理發燙的電池組時，請多加小心。
- 使用後請勿立即觸碰工具的端子，因為端子溫度極高，足以造成燙傷。
- 請勿讓碎屑或塵土卡在電池組的端子、孔洞和溝槽。以免造成工具或電池組性能下降或故障。
- 除非工具支援在高電壓電氣線路附近使用，否則請勿在高電壓電氣線路附近使用電池組。以免造成工具或電池組失常或故障。
- 將電池置於孩童無法觸及之處。

## 妥善保存這些手冊。

**⚠️ 小心：** 請僅使用原裝 Makita（牧田）電池。使用非原裝 Makita（牧田）電池或經過改裝的電池可能會導致電池爆炸，從而造成火災、人身傷害或物品受損。同時也會導致牧田工具和充電器的牧田保修服務失效。

## 保持電池最大使用壽命的提示

- 要在電池組完全放電前對其充電。當發現工具動力不足時，一定要停止使用工具並對電池組進行充電。
- 切勿對已經充滿的電池組再次充電。過度充電會縮短電池的使用壽命。
- 要在室溫為 10°C – 40°C 的條件下對電池組充電。請在充電前使處於發熱狀態的電池組冷卻。
- 不使用電池組時，請將其從工具或充電器取下。

## 裝配

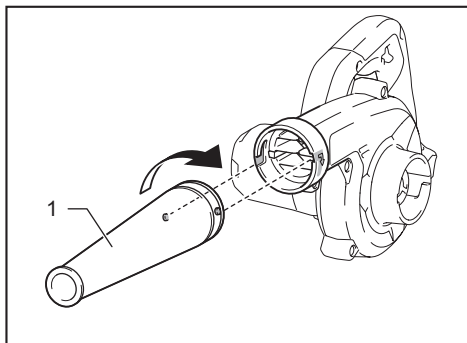
**⚠️ 小心：** 在對本機器進行任何作業之前，請務必關閉本機器電源開關並取下電池組。

## 組裝以進行吹風

### 安裝或拆卸噴嘴

#### 用於 UB101D 的選購配件

將噴嘴上的凸出部分對齊主機上的凹槽，然後將噴嘴插入主機，再旋轉以鎖入定位。



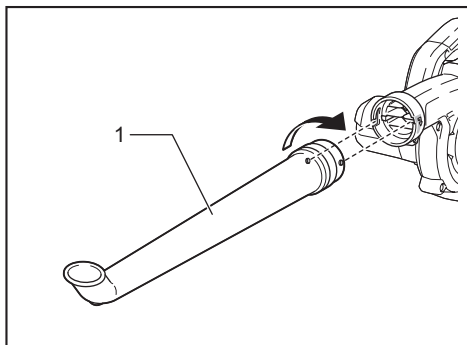
► 1. 噴嘴

若要拆卸噴嘴，請按安裝步驟的相反順序進行。

### 安裝或拆卸園藝噴嘴

#### 用於 UB100D 的選購配件

將園藝噴嘴上的凸出部分對齊主機上的凹槽，然後將園藝噴嘴插入主機，再旋轉以鎖入定位。



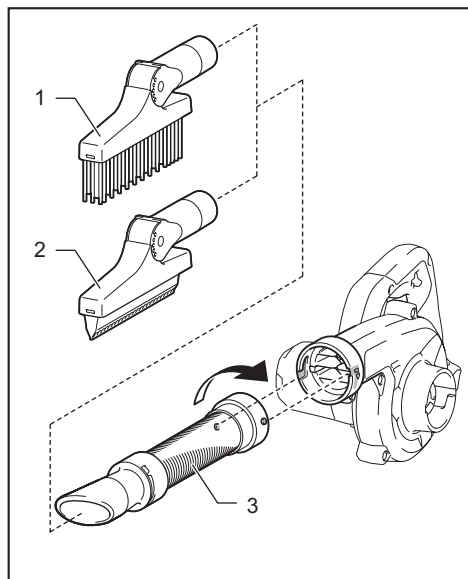
► 1. 園藝噴嘴

若要拆卸園藝噴嘴，請按安裝步驟的相反順序進行。

## 安裝或拆卸刷頭噴嘴及寬噴嘴

### 用於 UB100D / UB101D 的選購配件

將刷頭噴嘴或寬噴嘴連接至撓性軟管，然後將撓性軟管安裝至主機。



► 1. 刷頭噴嘴 2. 寬噴嘴 3. 撓性軟管

若要拆卸刷頭噴嘴或寬噴嘴，請按安裝步驟的相反順序進行。

## 安裝或拆卸長噴嘴

### 用於 UB100D / UB101D 的選購配件

依安裝噴嘴的相同方式安裝長噴嘴。若要拆卸長噴嘴，請按安裝步驟的相反順序進行。

## 安裝或拆卸錐形噴嘴

### 用於 UB100D / UB101D 的選購配件

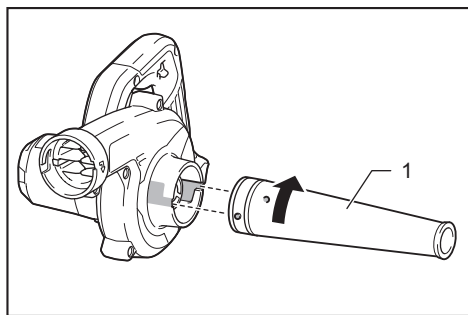
將錐形噴嘴安裝於噴嘴上，然後將噴嘴安裝於主機。若要拆卸錐形噴嘴，請按安裝步驟的相反順序進行。

## 組裝以進行吸塵

## 安裝或拆卸噴嘴

### 用於 UB101D 的選購配件

將噴嘴上的凸出部分對齊主機上的凹槽，然後將噴嘴插入主機，再旋轉以鎖入定位。



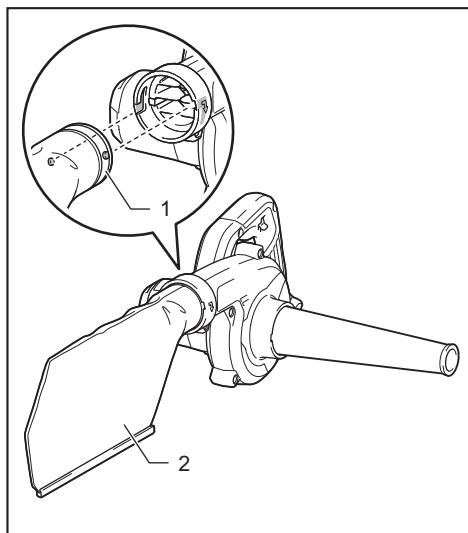
► 1. 噴嘴

若要拆卸噴嘴，請按安裝步驟的相反順序進行。

## 安裝或拆卸集塵袋

### 用於 UB100D / UB101D 的選購配件

將集塵袋接頭上的凸出部分對齊主機上的凹槽，然後將接頭插入主機，再旋轉以鎖入定位。



► 1. 接頭 2. 集塵袋

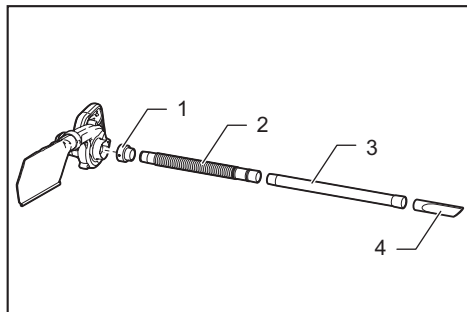
若要拆卸集塵袋，請按安裝步驟的相反順序進行。



## 安裝或拆卸撓性軟管組

### 用於 UB100D / UB101D 的選購配件

依序將接頭、撓性軟管、管件及窄噴嘴安裝於主機。



► 1. 接頭 2. 撓性軟管 3. 管件 4. 窄噴嘴

若要拆卸撓性軟管組，請按安裝步驟的相反順序進行。

## 功能描述

**⚠️ 小心：** 調整或檢查機器功能之前，請務必關閉機器電源並取出電池組。

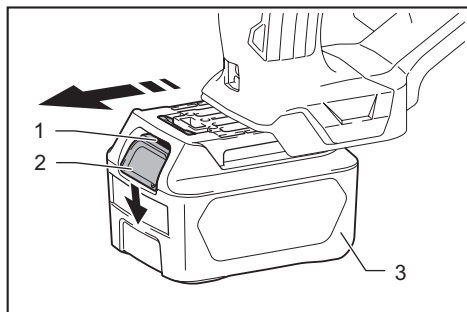
## 安裝或拆卸電池組

**⚠️ 小心：** 安裝或拆卸電池組前，請務必先關閉機器。

**⚠️ 小心：** 安裝或拆卸電池組時，請握緊機器和電池組。若未握緊，機器和電池組可能會從手中滑落，進而導致機器和電池組損壞，並造成人員受傷。

**⚠️ 小心：** 務必將電池組完全插入，直至紅色指示燈不亮為止。否則其可能會意外從機器中脫落出來，從而造成自身或他人受傷。

**⚠️ 小心：** 請勿過度用力安裝電池組。如果電池組滑動不平滑，可能是插入不當。



► 1. 紅色指示器 2. 按鈕 3. 電池組

拆卸電池組時，請在滑動電池組前側按鈕的同時將其從機器中抽出。

安裝電池組時，將電池組舌片對準電池倉槽溝，將其滑入。將其插到底直至聽到喀嗒聲鎖定到位時為止。如果您尚能看見按鈕上側的紅色指示器，則說明還未完全鎖定。

## 電池組保護系統

本機器配備電池保護系統。此系統可自動切斷馬達電源，以延長電池使用壽命。若機器及／或電池在操作期間處於下列任一情況，機器將會自動停止運轉：

### 過載：

以導致異常高電流的方式操作機器。

在此情況下，請關閉機器電源，並停止會導致機器過載的操作方式。接著再開啟機器電源，重新啟動機器。

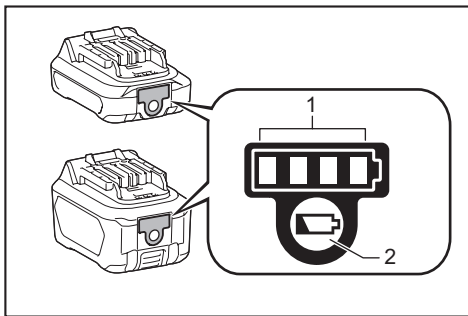
如果機器未啟動，表示電池過熱。在此情況下，請待電池冷卻後再開啟機器電源。

### 低電池電壓：

剩餘電池電量過低，機器將無法運作。此時若啟動機器，馬達會再次運轉但很快又將停止。在此情況下，請取出電池並進行充電。

## 顯示電池的剩餘電量

### 僅適用於帶指示燈的電池組



► 1. 指示燈 2. 檢查按鈕

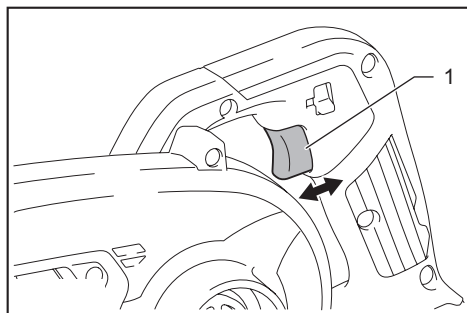
按下電池組上的檢查按鈕顯示剩餘電池電量。指示燈將亮起數秒。

指示燈		剩餘電量
亮起	關閉	
■ ■ ■ ■	□	75%至100%
■ ■ ■ □	□	50%至75%
■ ■ □ □	□	25%至50%
■ □ □ □	□	0%至25%

注：根據使用條件和環境溫度，指示電量可能於實際電量有稍許不同。

## 開關操作

**警告：** 將電池組裝入機器之前，請務必確認開關扳機是否正確作動，且釋放後能夠回到「OFF」（關閉）位置。

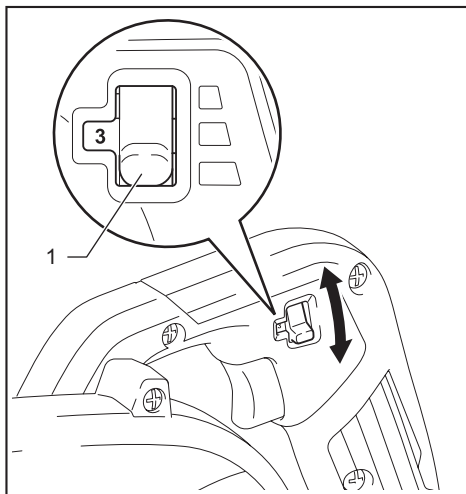


### ► 1. 開關扳機

拉動開關扳機即可啟動機器。增加對開關扳機施加的壓力可提高速度。釋放開關扳機即可停止。

**注意：** 若持續操作機器直到電池電量耗盡，請將機器靜置至少 15 分鐘，再使用新電池操作機器。

## 速度調節盤



### ► 1. 速度調節盤

可轉動速度調節盤至 1 到 3 的指定數字設定，以變更速度。當調節盤向數字 3 的方向旋轉時，可獲得較高速度。當調節盤向數字 1 的方向旋轉時，可獲得較低速度。調節盤上的數字設定與速度之間的關係，請參照表格。

數值	速度
3	高
2	中
1	低

**注意：** 轉動調節盤時，請務必完全釋放開關扳機。否則機器可能會損壞。

## 操作

**小心：** 請勿在機器開啟時將其放置於地面上。沙塵可能會進入吸入口，而造成故障或人員受傷。

## 電動手提吹風機操作

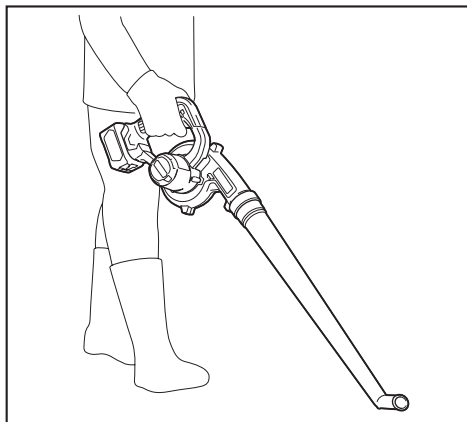
**小心：** 執行吹風機操作時，請務必拆下機器上的集塵袋，並將噴嘴安裝至定位以進行吹風。

請用一手緊握機器，並緩慢移動以進行吹風作業。在建築物、大石頭或車輛周圍吹風時，請勿使噴嘴直接吹向它們。在角落進行作業時，請先從角落開始作業，再移動至寬廣區域。

## 用於 UB100D



## 用於 UB101D



### 吸塵器操作

**⚠️ 小心：** 執行吸塵器操作時，請務必將集塵袋及噴嘴安裝至機器上的定位。

**⚠️ 小心：** 時常檢查集塵袋是否有磨損或劣化。

**⚠️ 小心：** 操作機器前，務必將集塵袋扣件確實扣上。

**⚠️ 小心：** 開啟或扣上集塵袋扣件前，務必將機器電源關閉。

**注意：** 執行吸塵器操作時，請勿使用園藝噴嘴。吸住的物質可能會阻塞，並導致機器故障。

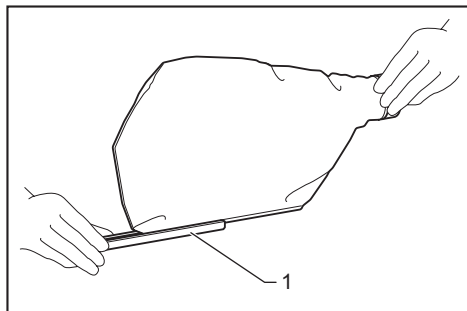
**注意：** 請勿將潮濕物質（如濕樹葉）和異物（如大型木屑、金屬、玻璃、鵝卵石等）吸入本機器。否則可能會發生故障。

**注意：** 在集塵袋裝滿前將其清空。否則可能會發生故障。

請務必用雙手握持機器。操作機器時，調整開關扳機，使吸力適合工作環境和條件。



集塵袋裝得過滿前，請從機器上拆下集塵袋，然後拆下扣件，以清空集塵袋。



▶ 1. 扣件

### 保養

**⚠️ 小心：** 進行檢查或保養之前，請務必關閉機器電源並拆下電池組。

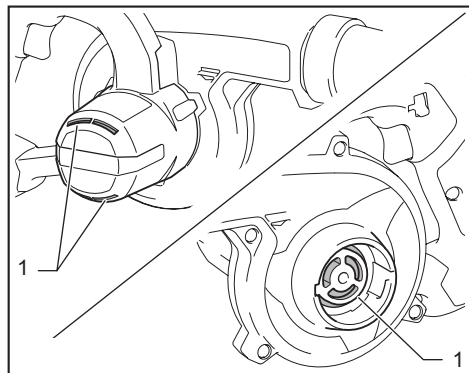
為了保證產品的安全與可靠性，任何維修或其他維修保養工作需由Makita（牧田）授權的或工廠維修服務中心來進行。務必使用Makita（牧田）的更換部件。

## 清潔本機器

清潔本機器時，請以乾布或泡過肥皂水並擰乾的布拭去灰塵。

**注意：**切勿使用汽油、苯、稀釋劑、酒精或類似物品清潔工具。否則可能會導致工具變色、變形或出現裂縫。

清除吸入口的灰塵或髒汙。




► 1. 吸入口

## 故障排除

請求維修之前，請先自行檢查。如果您發現本手冊中未作說明問題，請勿試圖拆解機器。應詢問 Makita（牧田）授權的維修服務中心，務必使用 Makita（牧田）的更換部件進行維修。

異常狀態	可能原因（故障）	糾正措施
電機不旋轉。	未安裝電池組。	安裝電池組。
	電池故障（電壓過低）	重新對電池充電。如果充電後無效，請更換電池。
	驅動系統無法正常工作。	請當地授權的維修服務中心進行維修。
電機在使用一小段時間后停止運轉。	電池電量低。	重新對電池充電。如果充電後無效，請更換電池。
	過熱。	停止使用機器，以使其冷卻。
機器達不到最大速度。	電池安裝不當。	按照本說明書所述安裝電池組。
	電池電力下降。	重新對電池充電。如果充電後無效，請更換電池。
	驅動系統無法正常工作。	請當地授權的維修服務中心進行維修。
異常振動： ⇒ 立即停止機器！	驅動系統無法正常工作。	請當地授權的維修服務中心進行維修。
馬達無法停止： ⇒ 立即卸下電池組！	電力或電子故障。	拆下電池組並請當地授權的維修服務中心進行維修。

## 選購附件

 **小心：** 這類附件或組件為本手冊中指定的 **Makita**（牧田）產品專用。如使用其他廠牌的附件或組件，可能會發生人員受傷的危險。僅可將選購附件或組件用於規定目的。

如您需要瞭解更多關於這些選購附件的信息，請諮詢當地的 **Makita**（牧田）維修服務中心。

- 噴嘴
- 園藝噴嘴
- 集塵袋
- 長噴嘴
- 錐形噴嘴
- 撓性軟管組
- 撓性軟管套組（刷頭噴嘴／寬噴嘴專用）
- 刷頭噴嘴
- 寬噴嘴
- **Makita**（牧田）原裝電池和充電器

**注：** 本列表中的部分部件，可能為產品包裝內隨附的標準配件。內容可能因國家而異。







台灣RoHS限用物質含有量標示  
請掃描右方QR Code或參考下列網址；  
<https://makita.com.tw/rohs/>



生產製造商名稱：Makita Corporation  
進口商名稱：台灣牧田股份有限公司

電話：02-8601-9898 傳真機：02-8601-2266  
地址：新北市 24459林口區文化三路二段 798 號

[www.makita.com](http://www.makita.com)

885818-111  
ZHTW  
20200617