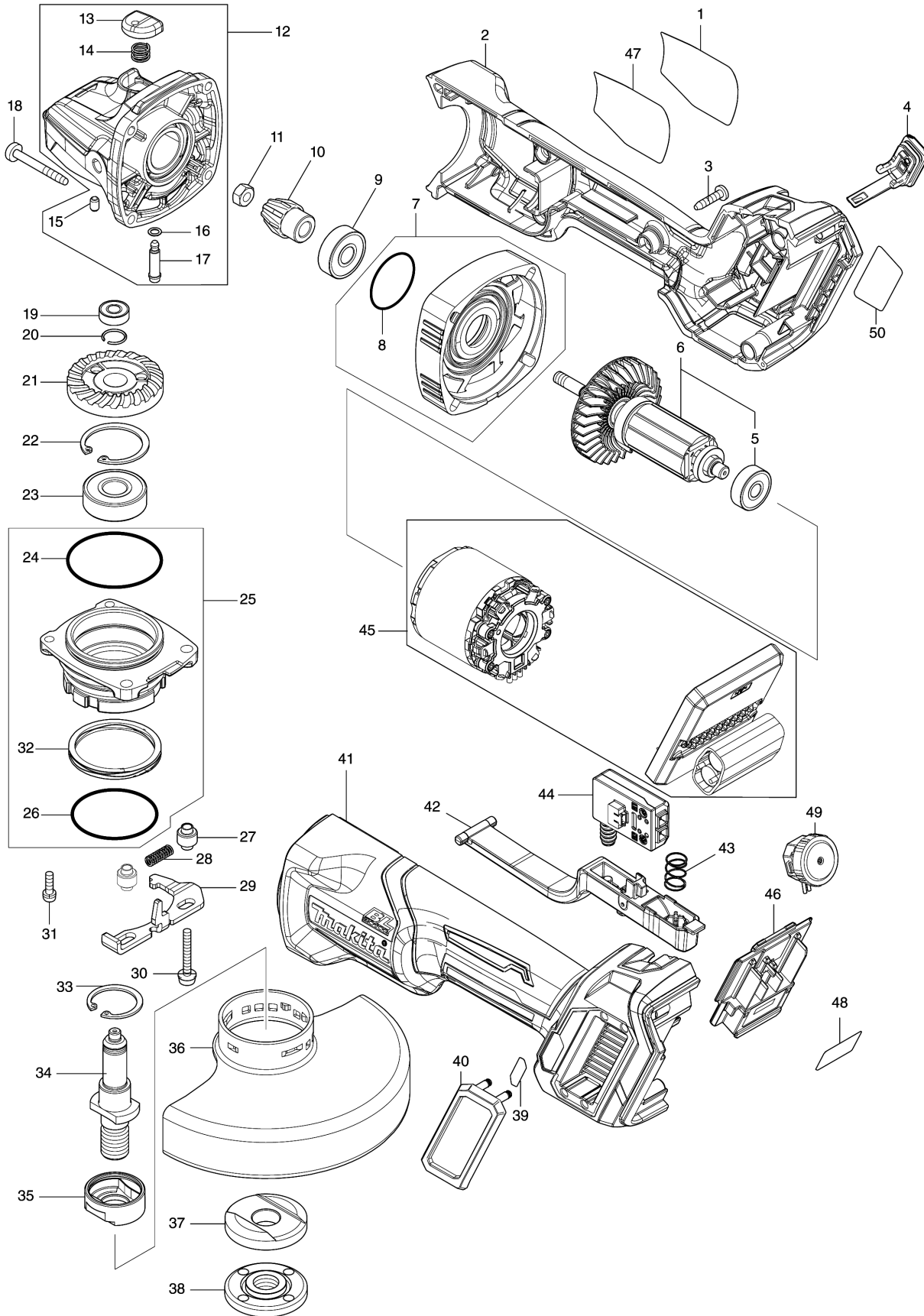


Model No.GA029G 125MM CORDLESS ANGLE GRINDER



Model No.GA029G 125MM CORDLESS ANGLE GRINDER

分解圖號	零件編號	品名	交換	數量	New/Old	選擇1	選擇2	註記
001	8008U5-3	CLEAR LABEL		1				
002	183P78-5	電機外殼組		1				
C10	263005-3	橡皮銷 6		2				
D10		INC. 41						
003	266326-2	螺絲 M4X18		5				
004	140G30-2	帽組件		1				
C10	213218-6	O圈 16		1				
C20	818H48-4	CAP LABEL		1				
005	210023-2	培林 627DDW		1				
006	519595-7	轉子組件		1				
D10		INC. 5						
007	136190-4	齒輪箱蓋組件		1				
D10		INC. 8						
008	213445-5	O圈 26		1				
009	210042-8	軸承 F/MT411		1				
010	226976-5	螺旋錐齒輪 10		1				
011	252186-8	六角螺母 M6		1				
012	136198-8	齒輪箱組件		1				
D10		INC. 13-17						
013	412234-7	PIN CAP		1				
014	233072-2	彈簧8 F/9520B,MT950-4		1				
015	263002-9	橡皮銷 4		1				
016	213960-9	O圈5 F/9553B		1				
017	256546-6	肩銷 4		1				
018	266048-4	螺絲4X40		4				
019	210006-2	滾珠軸承 696ZZ		1				
020	233950-6	彈簧11		1				
021	226862-0	傘形齒輪 37		1				
022	962151-6	擋圈 R-32		1				
023	211129-9	軸承 6201DDW		1				
024	213622-9	O圈45 F/9553B		1				
025	136262-5	軸承箱組件		1				
D10		INC. 24,26,32						
026	213510-0	O圈 36		1				
027	327322-6	套 4		2				
028	232490-1	壓縮彈簧4		1				
029	347641-4	槓桿 B		1				
030	911159-7	螺絲M4X30		2				
031	911138-5	螺絲 M4X20		2				
032	232542-8	波形彈簧 41		1				
033	962105-3	擋圈R-26		1				

Please order the parts with part number.

Print Date 2020/7/16

Model No.GA029G 125MM CORDLESS ANGLE GRINDER

分解圖號	零件編號	品名	交換	數量	New/Old	選擇1	選擇2	註記
034	326672-6	軸		1				
035	310514-4	LEAD FLANGE		1				
036	140T57-0	砂輪片護蓋 125T		1				
C10	812D46-6	CAUTION LABEL		1				
037	224488-2	內法蘭		1				
038	224554-5	外法蘭士14-45		1				
039	8005T5-8	XGT LOGO LABEL		1				
040	422610-7	防塵蓋		1				
041	183P78-5	電機外殼組		1				
C10	263005-3	橡皮銷 6		2				
D10		INC. 2						
042	140T33-4	開關桿		1				
043	233263-5	COMPRESSION SPRING 9		1				
044	651083-9	開關 C3XA-1PSPM		1				
045	629A00-3	定子組件		1				
046	632P65-6	電池端座		1				
047	857H80-3	GA029G NAME PLATE		1				
048	857H86-1	GA029G SERIAL NO. LABEL		1				
049	620D30-5	錶盤電路		1				
050	8015J1-9	INDICATION LABEL		1				
A01	158237-4	握把 36		1				
A03	782423-1	砂輪機螺母拆卸扳手 35 F/125mm		1				
A04B	412393-7	BATTERY COVER		2				
A05B	***DC40RA	快速充電器 DC40RA		1				
D10		COMPO-PARTS						
A06B	191B30-5	鋰電池 BL4040 - 盒裝		2				
A07B	821552-6	工具箱 - 堆疊型 4		1				
C10	453974-8	堆疊式工具箱-固定扣		4				
A08B	8017W2-0	GA029GM203 PLASTIC CASE LABEL		2				
A09B	8017W1-2	GA029GM203 INDICATION LABEL		1				
A10B	835E79-0	INNER TRAY		1				

Please order the parts with part number.

Print Date 2020/7/16