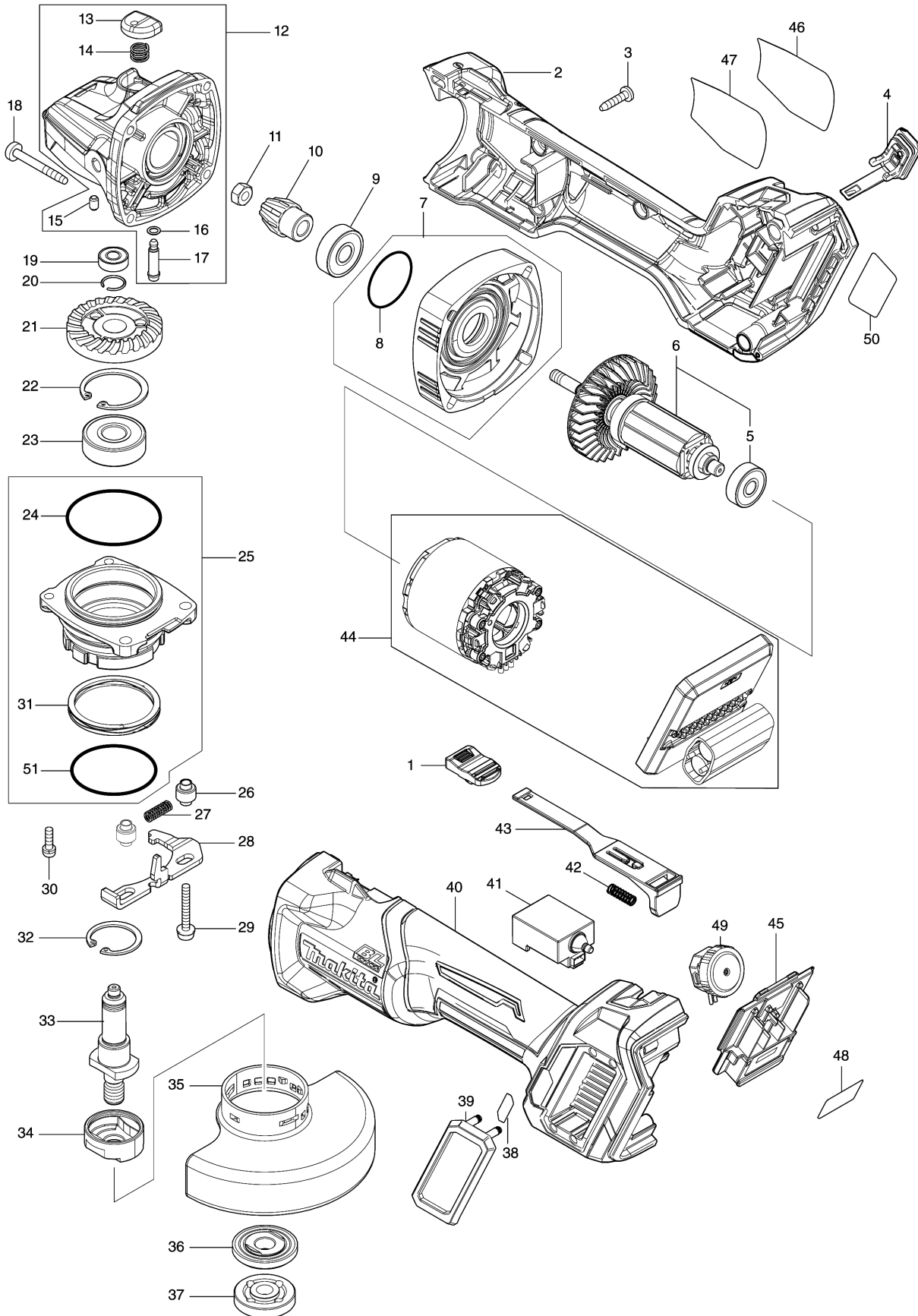


Model No.GA021G 100MM CORDLESS ANGLE GRINDER



Model No.GA021G 100MM CORDLESS ANGLE GRINDER

分解圖號	零件編號	品名	交換	數量	New/Old	選擇1	選擇2	註記
001	455447-7	開關鈕		1				
002	183P76-9	電機外殼組		1				
C10	263005-3	橡皮銷 6		2				
D10		INC. 40						
003	266326-2	螺絲 M4X18		5				
004	140G30-2	帽組件		1				
C10	213218-6	O圈 16		1				
C20	818H48-4	CAP LABEL		1				
005	210023-2	培林 627DDW		1				
006	519595-7	轉子組件		1				
D10		INC. 5						
007	136190-4	齒輪箱蓋組件		1				
D10		INC. 8						
008	213445-5	O圈 26		1				
009	210042-8	軸承 F/MT411		1				
010	226976-5	螺旋錐齒輪 10		1				
011	252186-8	六角螺母 M6		1				
012	136198-8	齒輪箱組件		1				
D10		INC. 13-17						
013	412234-7	PIN CAP		1				
014	233072-2	彈簧8 F/9520B,MT950-4		1				
015	263002-9	橡皮銷 4		1				
016	213960-9	O圈5 F/9553B		1				
017	256546-6	肩銷 4		1				
018	266048-4	螺絲4X40		4				
019	210006-2	滾珠軸承 696ZZ		1				
020	233950-6	彈簧11		1				
021	226862-0	傘形齒輪 37		1				
022	962151-6	擋圈 R-32		1				
023	211129-9	軸承 6201DDW		1				
024	213622-9	O圈45 F/9553B		1				
025	136262-5	軸承箱組件		1				
D10		INC. 24,31,51						
026	327322-6	套 4		2				
027	232490-1	壓縮彈簧4		1				
028	347641-4	槓桿 B		1				
029	911159-7	螺絲M4X30		2				
030	911138-5	螺絲 M4X20		2				
031	232542-8	波形彈簧 41		1				
032	962105-3	擋圈R-26		1				
033	326669-5	軸		1				

Please order the parts with part number.

Print Date 2020/7/16

Model No.GA021G 100MM CORDLESS ANGLE GRINDER

分解圖號	零件編號	品名	交換	數量	New/Old	選擇1	選擇2	註記
034	310516-0	法蘭 B		1				
035	140N04-5	砂輪護蓋 100T		1				
C10	806X83-0	CAUTION LABEL		1				
036	224492-1	內法蘭 30		1				
037	224610-1	螺母 10-29		1				
038	8005T5-8	XGT LOGO LABEL		1				
039	422610-7	防塵蓋		1				
040	183P76-9	電機外殼組		1				
C10	263005-3	橡皮銷 6		2				
D10		INC. 2						
041	651445-1	開關 FPM-1130		1				
042	233121-5	扭力彈簧4		1				
043	412233-9	開關桿		1				
044	629498-8	定子組件		1				
045	632P65-6	電池端座		1				
046	8008U5-3	CLEAR LABEL		1				
047	857G97-0	GA021G NAME PLATE		1				
048	857H00-7	GA021G SERIAL NO. LABEL		1				
049	620D30-5	錶盤電路		1				
050	8015J1-9	INDICATION LABEL		1				
051	213510-0	O圈 36		1				
A01	158237-4	握把 36		1				
A02B	A-80852	砂磨砂輪片100x6x16 (25P) WA36N-不鏽鋼		1				
A03	782420-7	砂輪機螺母拆卸扳手 20 F/100mm		1				
A04B	412393-7	BATTERY COVER		2				
A05B	***DC40RA	快速充電器 DC40RA		1				
D10		COMPO-PARTS						
A06B	191B30-5	鋰電池 BL4040 - 盒裝		2				
A07B	821552-6	工具箱 - 堆疊型 4		1				
C10	453974-8	堆疊式工具箱-固定扣		4				
A08B	8017R1-7	GA021GM202 PLASTIC CASE LABEL		2				
A09B	8017R0-9	GA021GM202 INDICATION LABEL		1				
A10B	835E79-0	INNER TRAY		1				

Please order the parts with part number.

Print Date 2020/7/16