

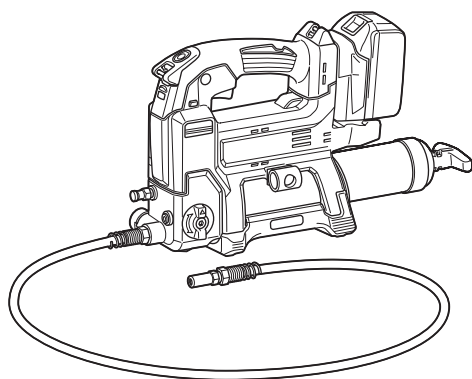


牧田®

使用說明書

充電式黃油槍

DGP180



使用前請閱讀。

# 規格

型號：	<b>DGP180</b>	
額定電壓	D.C. 18 V	
黃油容量 (搭配 A 型圓筒)	補充筒	410 g
	散裝	455 g
黃油容量 (搭配 B 型圓筒)	補充筒	450 g
	散裝	570 g
最大操作壓力	69 MPa	
最大流速	低速模式	145 ml/min
	自動速度模式	290 ml/min
適用的黃油類型	NLGI No.0 - No.2	
軟管長度	1,200 mm	
全長	搭配 A 型圓筒	411 mm
	搭配 B 型圓筒	449 mm
淨重	4.8 - 6.1 kg	

注：圓筒類型 (A 型或 B 型) 視國家而異。

- 生產者保留變更規格不另行通知之權利。
- 規格和電池組可能因銷往國家之不同而異。
- 重量可能有所不同，視附件 (包含電池組) 而定。上表顯示符合 EPTA-Procedure 01/2014 的最輕及最重組合。

## 適用的電池組與充電器

電池組	BL1815N / BL1820 / BL1820B / BL1830 / BL1830B / BL1840 / BL1840B / BL1850 / BL1850B / BL1860B
充電器	DC18RC / DC18RD / DC18RE / DC18SH

- 上述某些電池組與充電器可能會因居住地區而無法使用。

**警告：** 務必使用上述的電池組與充電器。使用任何其他電池組與充電器可能會導致人員受傷和/或火災。

## 符號

以下顯示本設備可能使用的符號。在使用工具前，請務必理解其涵義。



請仔細閱讀使用說明書。



僅用於歐盟國家  
請勿將電氣設備或電池組與  
家庭普通廢棄物一同丟棄！  
請務必遵守歐洲關於廢棄電子電器  
設備和關於電池與蓄電池以及廢電  
池與廢蓄電池的指令，根據法律法  
規執行。達到使用壽命的電氣設備  
與電池組必須分類回收至符合環境  
保護規定的再循環機構。

## 用途

本工具用於供給黃油。

## 安全警告

### 一般電動工具安全警告

**警告：** 請通讀本電動工具附帶的所有安全警告、安全事項、插圖和規格。未按照以下列舉安全事項而使用或操作可能導致觸電、火災和/或嚴重傷害。

## 妥善保存所有的警告和安全事項說明以備將來參考。

在該警告中的「電動工具」是指電網電源供電（接電源線）的電動工具或電池驅動（充電式）的電動工具。

### 工作場地安全

1. 保持工作場地清潔和明亮。混亂和黑暗的場所會引發事故。
2. 請勿在易爆環境，如有易燃液體、氣體或粉塵的環境下操作電動工具。電動工具產生的火花會點燃粉塵或氣體。
3. 操縱電動工具時不可讓兒童和旁觀者接近。操作時分心會使你無法正常控制機器。

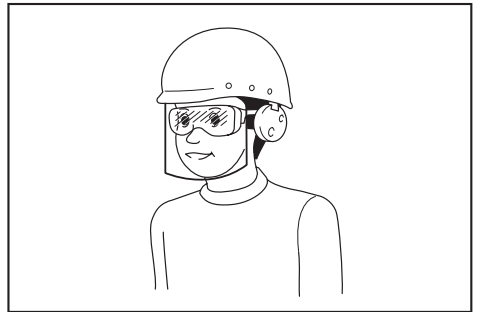
### 電氣安全

1. 電動工具插頭必須與插座匹配。絕不能以任何方式改裝插頭。需接地的電動工具不能使用任何轉換插頭。使用未經改裝的插頭和與之匹配的插座將減少觸電危險。
2. 工作時，身體不可接觸到接地的金屬體，例如鐵管、散熱器、火爐和冷凍機。如果身體接地會增加觸電危險。
3. 不得將電動工具暴露在雨中或潮濕環境中。若有水進入電動工具將增加觸電危險。
4. 不得踐踏導線。不可拖著導線移行工具或拉導線拔出插頭。還須避免使導線觸及高熱物體、油脂、尖銳邊緣或運動部件。受損或纏繞的導線會增加觸電危險。
5. 當在戶外使用電動工具時，一定要採用戶外專用的延長導線。採用戶外專用的延長導線能減少觸電的危險。
6. 如必須在潮濕的環境中使用電動工具，請使用殘餘電流裝置（RCD）保護電源。使用RCD保護電源能減少觸電的危險。
7. 電動工具會產生對使用者無害的電磁場（EMF）。不過，對心律調整器使用者及其他類似醫療器材的使用者而言，請務必先聯絡器材製造商及／或醫師以瞭解相關建議，再操作此類電動工具。

### 人身安全

1. 保持警覺，當操作電動工具時關注所從事的操作並保持清醒。請勿在疲勞時或受到藥物、酒精或治療影響時操作電動工具。在操作電動工具期間分心可能會導致嚴重人身傷害。

2. 使用安全裝置。始終佩帶護目鏡。安全裝置，如適當條件下的防塵面具、防滑安全鞋、安全帽、防護耳罩等設備能減少人身傷害。
3. 避免意外起動。在將工具接上電源和／或電池組以及拿起或搬動電動工具之前，確保開關處於關閉位置。搬運工具時手指放在已接通電源的開關上或開關處於接通時插入插頭可能會引發事故。
4. 在電動工具接通之前，取下所有調節鑰匙或扳手。遺留在電動工具旋轉零件上的扳手或鑰匙會導致人身傷害。
5. 操作時手不要伸得太長。使用時請雙腳站穩，時刻保持平衡。這樣在意外情況下能很好地控制電動工具。
6. 注意衣裝。不要穿寬鬆衣服或佩帶飾品。勿使頭髮和衣服靠近運動部件。寬鬆衣服、佩飾或長發易卷入運動部件。
7. 如果提供了與排屑裝置、集塵設備連接用的裝置，則確保他們連接完好且使用得當。使用集塵設備可減少因碎屑引起的危險。
8. 切勿因頻繁使用本工具而自認熟練導致您大意輕忽工具的安全原則。一時的疏忽隨即會造成人員重傷。
9. 使用電動工具時，請務必配戴護目鏡，以防眼睛受到傷害。護目鏡需符合美國 ANSI Z87.1 標準、歐洲 EN 166 標準或澳洲／紐西蘭 AS/NZS 1336 標準。若於澳洲／紐西蘭地區，法定需配戴面罩以保護臉部。



雇主有責任監督工具操作者和其他鄰近工作區域的人員穿戴合適的安全保護裝備。

### 電動工具使用和注意事項

1. 使用電動工具時請勿用蠻力。根據用途使用適當的電動工具。選擇具有適當設計額定值的電動工具會使妳工作更有效、更安全。

2. 如果開關無法接通或關閉工具電源，則不可使用該電動工具。不能用開關來控制的電動工具是危險的且必須進行修理。
3. 在進行任何調整、更換配件或存放電動工具之前，請將插頭從電源上拔下，並且／或將可拆式電池組從工具上取下。此類防護性安全措施可減少電動工具突然起動的危險。
4. 將閒置的電動工具存放在小孩不能拿到之處，並且不要讓不熟悉電動工具或對這些說明不了解的人操作電動工具。電動工具在未經訓練的用戶手中是危險的。
5. 保養電動工具及配件。檢查運動部件的安裝誤差或卡滯情形、零件損壞和影響電動工具運轉的其他情況。如有損壞，電動工具必須在使用之前修理好。許多事故由保養不良的電動工具引發。
6. 保持切削刀具的鋒利和清潔。保養良好的有鋒利切削刃的刀具不易被卡住而且容易控制。
7. 按照使用說明書，根據作業條件和作業特點來使用電動工具、附件和工具的刀頭等。將電動工具用於那些與要求不符的操作可能會導致危險情況。
8. 手柄及握把表面務必保持乾燥清潔，不沾油脂。如手柄及握把表面油滑，將無法在非預期的情況下安全操控工具。
9. 使用此工具時，請勿穿戴可能會捲入的布質工作手套。布質工作手套捲入移動零件中，會導致嚴重的人身傷害。

#### 用電池驅動的電動工具的使用和注意事項

1. 僅使用製造商指定的充電器進行充電。使用適用於某一類型電池組的充電器給其他電池組充電可能會引起火災。
2. 僅使用專門設計的電池組給電動工具供電。使用任何其他電池組可能會造成人身傷害及火災。
3. 不使用電池組時請將其遠離紙夾、硬幣、鑰匙、釘子、螺絲或其他小型金屬物體放置。這些物體可能會使電池端子短路。短接電池端子可能會引起燃燒或起火。
4. 使用過度時，電池中可能溢出液體；請避免接觸。如果意外接觸到電池漏液，請用水沖洗。如果液體接觸到眼睛，請就醫。電池漏液可能會導致過敏發炎或灼傷。

5. 請勿使用損壞或經修改過的電池組或工具。損壞或經修改過的電池可能會出現無法預料的運作情形，而引發火災、爆炸或人員受傷風險。
6. 請勿將電池組或工具暴露於火源或高溫環境。暴露於火源或 130 °C 以上的高溫可能會發生爆炸。
7. 請遵守所有充電說明，並勿於說明中指定之溫度範圍外進行電池組或工具充電。以錯誤的方式或於指定之溫度範圍外進行充電，可能會損壞電池，並增加火災風險。

#### 維修

1. 將你的電動工具送交專業維修人員修理，必須使用相同的備件進行更換。這樣將確保所維修的電動工具的安全性。
2. 請勿維修損壞的電池組。僅可由製造商或授權的維修商維修電池組。
3. 上潤滑油及更換附件時請遵循本說明書指示。

#### 充電式黃油槍安全警告

1. 緊握工具。
2. 請勿在火焰附近操作本工具。黃油可能會燃燒。
3. 僅限使用符合本使用說明書所述規格的黃油。安裝不同類型的黃油或黃油以外的物質可能會造成故障。
4. 請勿安裝黃油以外的物質，例如機油。該物質可能會從工具噴出，流入眼睛。
5. 請勿透過撓性軟管或桿把手搬運工具。
6. 使用本工具時，請佩戴護目鏡。
7. 每次使用前，請先檢查撓性軟管。軟管扭結或損壞時，請勿使用。軟管可能會因高壓而破裂，導致黃油噴到眼睛。
8. 請確定已牢牢固定桿件。桿件可能會意外移動，導致夾傷。
9. 使用前，請先閱讀並遵守黃油製造商的指示。
10. 手部和衣物請遠離桿把手的桿件。否則您的手指或衣物會被夾入。
11. 拭除附著在工具上的黃油。以免工具因此滑動，而造成人員受傷。
12. 請勿用力彎曲撓性軟管或踩踏軟管。以免造成軟管斷裂或變形。
13. 請勿將轉接頭對著附近的任何人。
14. 僅限使用 Makita（牧田）規定的撓性軟管。使用其他軟管可能有受傷的危險。

#### 妥善保存這些手冊。

## 電池組的重要安全須知


1. 使用電池組之前，請閱讀（1）充電器、（2）電池和（3）使用電池的產品上的所有指示說明和注意標識。
2. 請勿拆解或改裝電池組。以免引發火災、過熱或爆炸。
3. 如果工具運行時間極短，請立即停止使用。否則可能會導致過熱、起火甚至爆炸。
4. 如果電解液進入眼睛，請立即用清水沖洗並就醫。這種情況可能會導致失明。
5. 請勿短接電池組：
  - (1) 請勿用任何導電材料觸碰電池端子。
  - (2) 避免將電池組與釘子、硬幣等金屬物品存放在同一容器中。
  - (3) 請勿將電池組置於水中或使其淋雨。電池短路會產生較大的電流、導致過熱並可能引起起火甚至擊穿。
6. 請勿在溫度可能達到或超過 50°C 的場所存放或使用工具和電池組。
7. 請勿焚燒電池組，即使其已嚴重損壞或徹底磨損。電池組會在火中爆炸。
8. 請勿釘牢、切割、輾壓、丟擲、摔落電池組，或使電池組撞擊硬物。這類行為可能會引發火災、過熱或爆炸。
9. 請勿使用損壞的電池。
10. 本工具附帶的鋰離子電池需符合危險品法規要求。

第三方或轉運代理在進行商業運輸時，應遵循包裝和標識方面的特殊要求。有關運輸項目的準備作業，諮詢危險品方面的專業人士。同時，請遵守可能更詳盡的國家法規。

請使用膠帶保護且勿遮掩表面的聯絡資訊，並牢固封裝電池，使電池在包裝內不可動。
11. 廢棄電池須移出工具並安全地棄置。關於如何處理廢棄的電池，請遵循當地法規。
12. 電池僅可用於 Makita（牧田）規定產品。將電池裝入非相容產品中可能會導致起火、過熱、爆炸或電解液滲漏情形。
13. 若工具長期間不使用，電池須從工具移出。
14. 使用期間和之後，電池組可能會發燙，因而造成燙傷或低溫灼傷。處理發燙的電池組時，請多加小心。

15. 使用後請勿立即觸碰工具的端子，因為端子溫度極高，足以造成燙傷。
16. 請勿讓碎屑或塵土卡在電池組的端子、孔洞和溝槽。以免造成工具或電池組性能下降或故障。
17. 除非工具支援在高電壓電氣線路附近使用，否則請勿在高電壓電氣線路附近使用電池組。以免造成工具或電池組失常或故障。
18. 將電池置於孩童無法觸及之處。

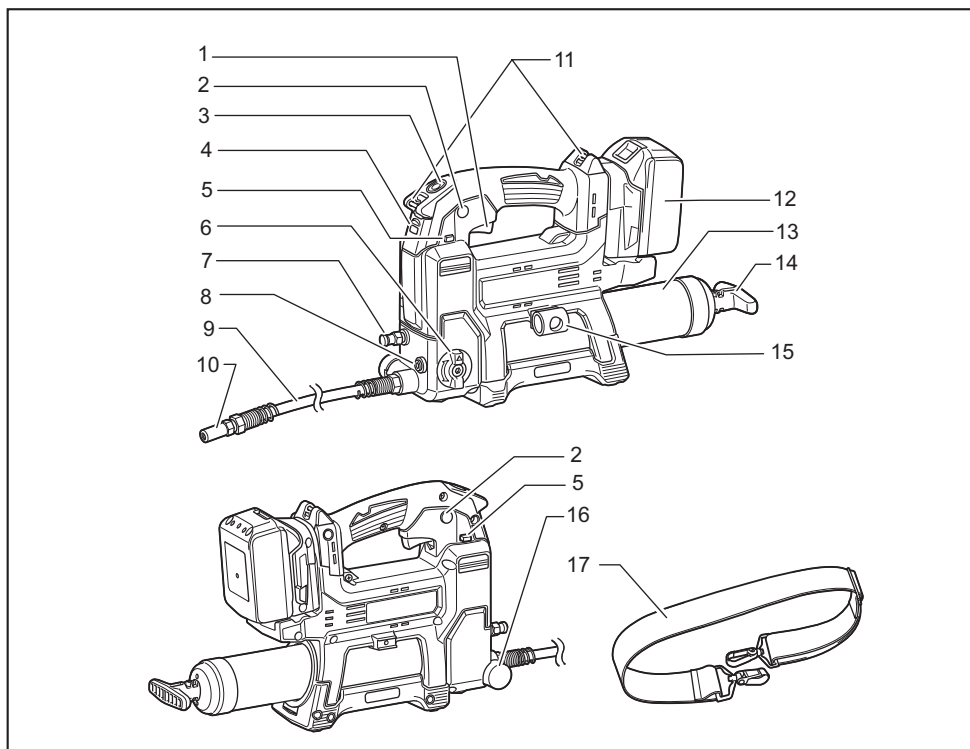
## 妥善保存這些手冊。

 **小心：**請僅使用原裝 Makita（牧田）電池。使用非原裝 Makita（牧田）電池或經過改裝的電池可能會導致電池爆炸，從而造成火災、人身傷害或物品受損。同時也會導致牧田工具和充電器的牧田保修服務失效。

## 保持電池最大使用壽命的提示

1. 要在電池組完全放電前對其充電。當發現工具動力不足時，一定要停止使用工具並對電池組進行充電。
2. 切勿對已經充滿的電池組再次充電。過度充電會縮短電池的使用壽命。
3. 要在室溫為 10°C – 40°C 的條件下對電池組充電。請在充電前使處於發熱狀態的電池組冷卻。
4. 不使用電池組時，請將其從工具或充電器取下。
5. 如果電池組長時間（超過六個月）未使用，請給其充電。

# 部件說明



1	開關扳機	2	鎖定按鈕	3	指示燈開關
4	指示燈	5	扳機鎖定鈕	6	速度模式切換旋鈕
7	排氣口	8	加油口塞	9	撓性軟管
10	轉接頭	11	帶孔	12	電池組
13	圓筒	14	桿把手	15	軟管固定器
16	洩壓閥	17	肩帶	-	-

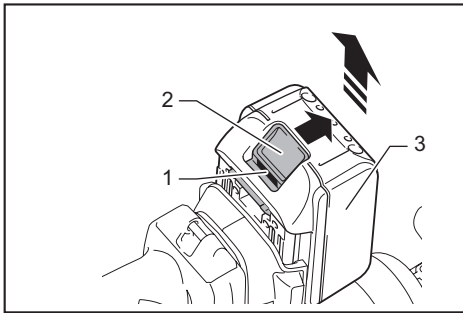
## 功能描述

**⚠️ 小心：** 調節或檢查工具功能之前，請務必關閉工具電源開關並取下電池組。

## 安裝或拆卸電池組

**⚠️ 小心：** 安裝或拆卸電池組前，請務必關閉工具電源。

**⚠️ 小心：** 安裝或拆卸電池組時請握緊工具和電池組。未握緊工具和電池組可能會導致它們從您的手中滑落，損壞工具和電池組，造成人身傷害。



▶ 1. 紅色指示器 2. 按鈕 3. 電池組

拆卸電池組時，要在滑動電池組前側按鈕的同時將其從工具中抽出。

安裝電池組時，將電池組舌片對準電池倉槽溝，將其滑入。將其插到底直至聽到喀嗒聲鎖定到位時為止。如果您尚能看見按鈕上側的紅色指示器，則說明還未完全鎖定。

**⚠️ 小心：** 務必將電池組完全插入，直至看不見紅色指示器為止。否則其可能會意外從工具中脫落出來從而造成自身或他人受傷。

**⚠️ 小心：** 請勿過度用力安裝電池組。如果電池組滑動不平滑，可能是插入不當。

## 工具／電池組保護系統

本工具設有工具／電池組保護系統。此系統可自動切斷馬達電源，以延長工具和電池使用壽命。若本工具或電池組在操作期間處於下列環境，將自動停止運轉：

### 過載保護

在電源為異常高電流的情形下操作工具／電池時，工具會無預警自動停止。在此情況下，請關閉工具電源並停止會導致本工具過載的應用。之後再打開工具電源，重新啟動工具。

## 過熱保護

工具或電池過熱時，工具會自動停止運轉且指示燈會閃爍。在此情況下，請先讓工具及電池冷卻，再重新啟動工具。

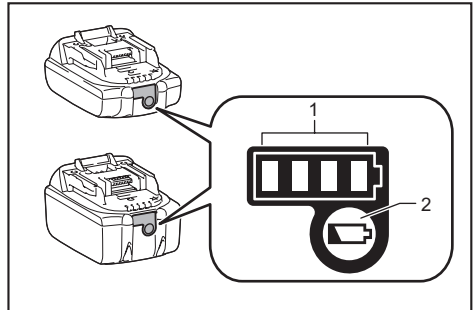
## 過放電保護

電池剩餘電量不足時，本工具自動停止運轉。此時，請取出工具中的電池並予以充電。

**注：** 根據環境溫度或黃油類型和狀態，保護系統很可能會更容易作動。

## 顯示電池的剩餘電量

### 僅適用於帶指示燈的電池組



▶ 1. 指示燈 2. 檢查按鈕

按下電池組上的檢查按鈕顯示剩餘電池電量。指示燈將亮起數秒。

指示燈			剩餘電量
■ 亮起	□ 關閉	▧ 閃爍	
■ ■ ■ ■			75%至100%
■ ■ ■ □			50%至75%
■ ■ □ □			25%至50%
■ □ □ □			0%至25%
▧ □ □ □			請對電池進行充電。
■ ■ □ □	↑ ↓	□ □ ■ ■	電池可能存在故障。

注：根據使用條件和環境溫度，指示電量可能於實際電量有稍許不同。

注：電池保護系統運作時，第一個(最左側)指示燈將閃爍。

## 開關動作

**小心：**將電池組插入工具之前，請務必確認扳機開關是否能扣動自如，釋放後能夠退回至「OFF」（關閉）位置。

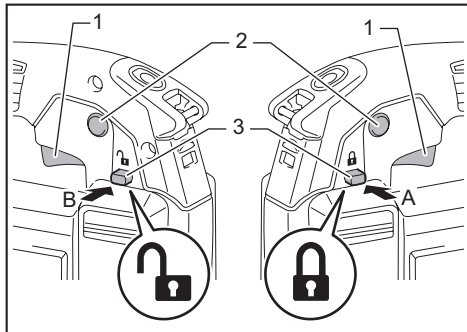
**小心：**未操作本工具時，請按壓「A」側的扳機鎖定鈕，將開關扳機鎖定於OFF位置。

為防止開關扳機遭意外拉動，應利用隨附的扳機鎖定鈕。

若要啟動工具，請按壓「B」側的扳機鎖定鈕，然後扣動開關扳機。

在開關扳機上施力越大，則工具速度越快。釋放開關扳機即可停止工具。使用後，請務必按壓「A」側的扳機鎖定鈕。

連續操作時，可扣動開關扳機然後按下鎖定按鈕。要從鎖定位置停止工具時，可將開關扳機扣到底以解鎖。

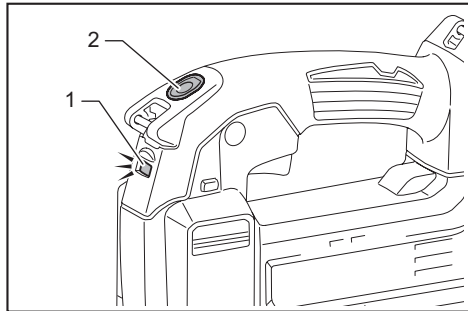


▶ 1. 開關扳機 2. 鎖定按鈕 3. 扳機鎖定鈕

## 點亮前燈

**小心：**不要直視燈光或光源。

按下指示燈開關，即可點亮指示燈。再次按下指示燈開關，即可關閉指示燈。在馬達停止的情況下，使工具閒置約 60 秒，指示燈就會熄滅。



▶ 1. 燈 2. 指示燈開關

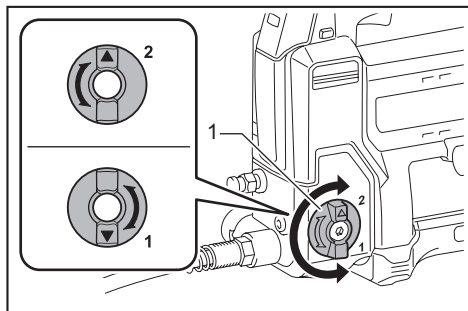
**注意：**請用乾布擦去燈殼上的塵垢。應小心不要刮花燈頭，否則可能會降低照明度。

## 選擇速度模式

**注意：**僅可在工具完全停止後切換速度模式。

本工具配備速度模式切換旋鈕。轉動旋鈕，讓旋鈕上的箭頭指向下列兩種模式的其中一種；

- |   |                                       |
|---|---------------------------------------|
| 1 | <b>低速模式：</b> 以低速定量的方式供給黃油。            |
| 2 | <b>自動速度模式：</b> 根據供給目的地的壓力自動變更流速，供給黃油。 |

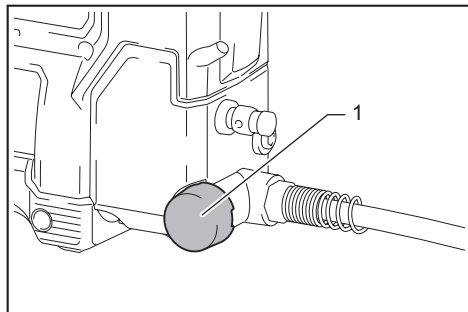


▶ 1. 速度模式切換旋鈕



## 洩壓閥

工具的內部壓力超過一定程度時，黃油會從洩壓閥流出，以降低內部壓力。



► 1. 洩壓閥

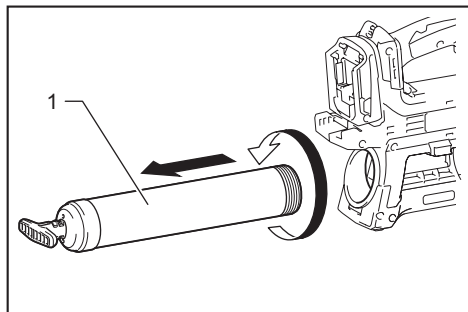
**⚠小心：**黃油從洩壓閥流出時，請用乾布或類似物品拭除黃油。以免工具因此滑動，而造成人員受傷。

## 裝配

**⚠小心：**在對工具進行任何裝配操作之前，請務必關閉工具電源開關並取下電池組。

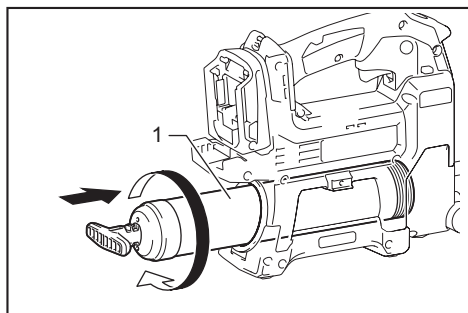
## 拆卸或安裝圓筒

若要拆下圓筒，請如圖所示旋出圓筒。



► 1. 圓筒

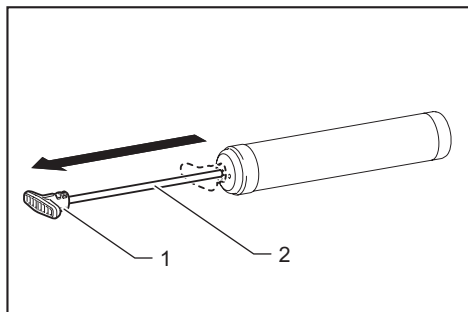
若要安裝圓筒，請將圓筒插入工具並反向旋入。



► 1. 圓筒

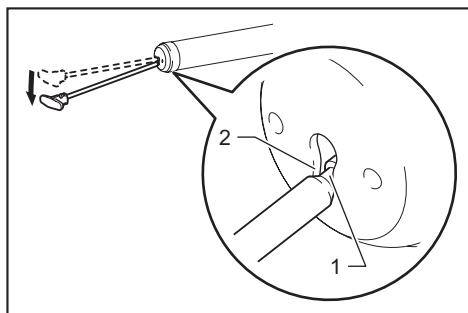
## 桿把手

將黃油裝入圓筒時，請拉動桿把手。



► 1. 桿把手 2. 桿件

若要將桿把手鎖定在完全拉開的位置，請拉動桿把手，直到可看見桿件上的凹槽為止，然後將凹槽嵌入插槽。若要解鎖桿把手，請使凹槽脫離插頭，讓桿件可向前移動。



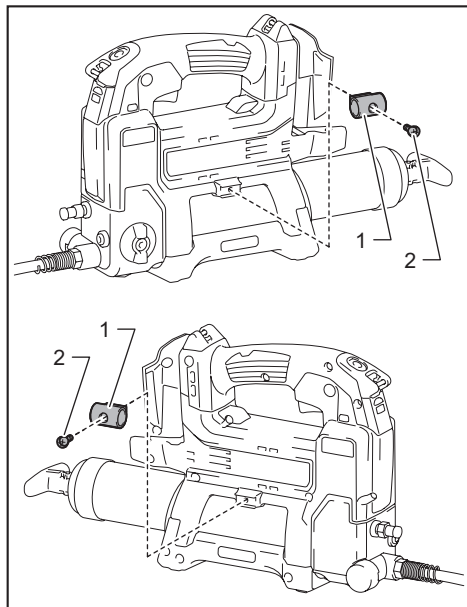
► 1. 凹槽 2. 插槽

**⚠小心：**請確定已牢牢鎖定桿把手。否則桿把手可能會意外解鎖，而導致夾傷。

**注：**若要在將圓筒裝入工具的情況下拉動桿把手，請鬆開排氣口的氣嘴，讓空氣進入圓筒。

## 軟管固定器

可使用螺絲，將軟管固定器裝到工具的任一側。



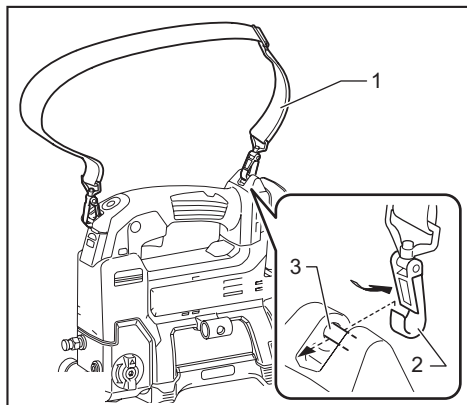
► 1. 軟管固定器 2. 螺絲

## 肩帶

**警告：**嚴禁使用安全繩（繫帶）的繩孔。這樣可能會造成人員重傷，因為繩孔並非供防墜安全裝置使用。

**警告：**搬運工具時，即使有使用肩帶，仍應握住工具。僅使用肩帶搬運工具會造成不穩定。肩帶可能脫落，或工具可能會碰撞其他物體，而造成受傷。

將肩帶鉤環裝至繩孔的安裝座，如圖所示。



► 1. 肩帶 2. 鉤環 3. 安裝座

## 操作

### 黃油供給

**警告：**請務必閱讀黃油和/或其他儀器的使用說明書，並視需要更換下列內容。誤用或未遵守指示，可能會損壞工具或造成人員受傷。

**注意：**使用內含舊黃油的圓筒時，請拆下圓筒，然後根據清除黃油章節的說明清除舊黃油。

供給黃油的方式如下：

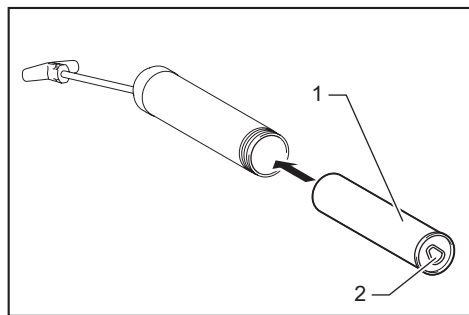
### 將黃油補充筒（市售）裝入圓筒

**注意：**（僅適用於 B/C 型圓筒）  
使用邊緣可以勾在圓筒端面的黃油補充筒。

**注意：**（僅適用於 B/C 型圓筒）  
使用邊緣可以勾在圓筒內階的黃油補充筒。

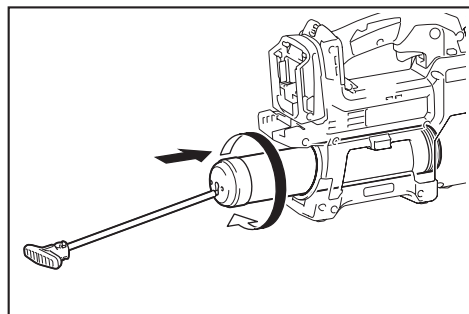
1. 將圓筒從工具拆下，然後完全拉開桿把手並鎖定。

2. 拆下黃油補充筒的塑膠蓋，並將黃油補充筒插入圓筒。

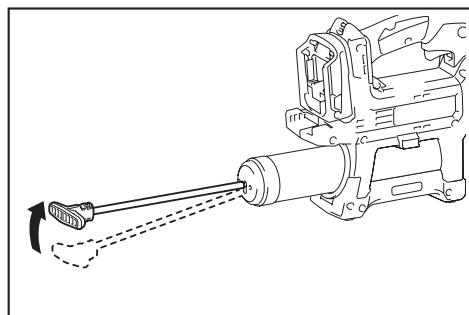


- 1. 黃油補充筒 (市售) 2. 拉環

3. 拆下黃油補充筒的拉環，然後將圓筒裝入工具。  
如果黃油補充筒的邊緣與圓筒之間有間隙，請一邊將圓筒旋入工具一邊將圓筒向前推。



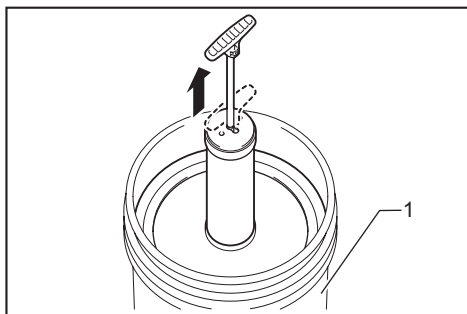
4. 釋放桿把手。



5. 排出黃油流動路徑中的殘留空氣。(請參閱排出空氣章節。)

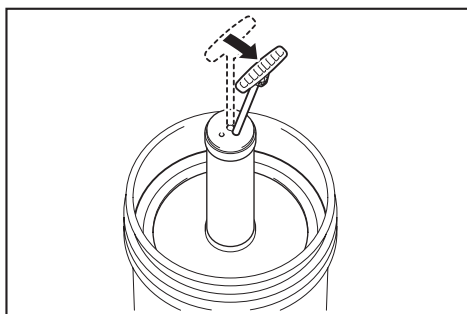
## 從散裝容器 (市售) 將黃油充填到圓筒

1. 將圓筒從工具拆下。
2. 將圓筒尖端浸入黃油，然後拉動桿把手。隨即將黃油抽吸至圓筒。



- 1. 散裝容器 (市售)

3. 完全拉開桿把手並鎖定。

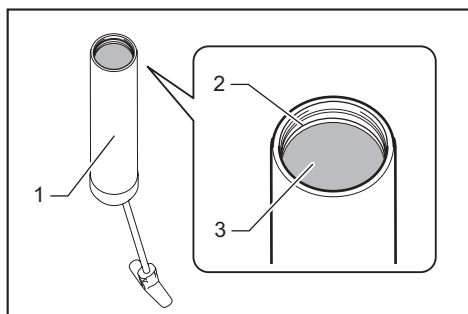


4. 將圓筒裝入工具，然後解鎖桿把手。
5. 排出黃油流動路徑中的殘留空氣。(請參閱排出空氣章節。)

**注意：** 鎖定桿把手時，請確定已牢牢鎖定桿把手。否則，桿把手會意外解鎖，且黃油會從圓筒中流出。

**注：** (僅適用於 B/C 型圓筒)

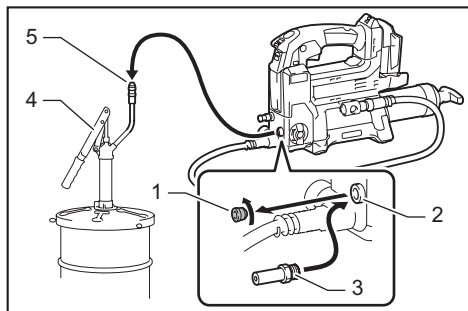
黃油的添加量應低於螺絲溝槽線。否則將圓筒安裝至工具時，黃油會溢出。



► 1. 圓筒 (B/C 型) 2. 螺絲溝槽 3. 黃油

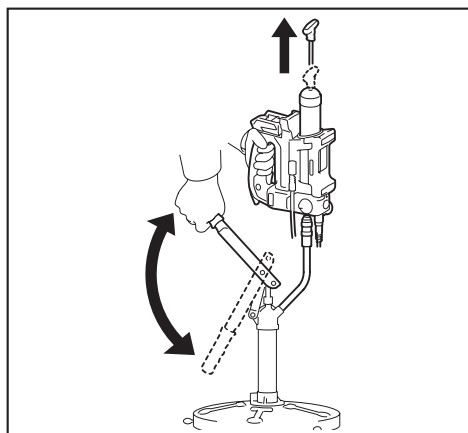
您也可以使用安裝至散裝容器的加油泵（市售），將黃油充填到圓筒。

1. 拆下加油口塞。將注油器接頭（市售）裝到加油口。
2. 將圓筒裝入工具後，將注油器接頭連接至加油泵的接頭。



► 1. 加油口塞 2. 加油口 3. 注油器接頭（市售） 4. 加油泵（市售） 5. 接頭

3. 操作加油泵。隨著圓筒逐漸填滿黃油，桿把手的桿件會逐漸外移。



4. 中斷注油器接頭與加油泵接頭的連接。

5. 排出黃油流動路徑中的殘留空氣。（請參閱排出空氣章節。）

**警告：** 僅限使用低壓注油器接頭。嚴禁使用高壓注油器接頭，以免損壞工具並造成人員受傷。

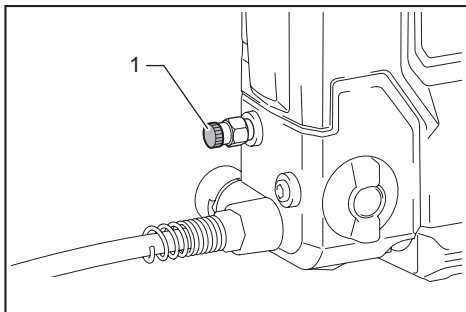
**小心：** 使用加油泵添加黃油時，務必緊握工具。本工具可能會掉落，使人員受傷。

**注意：** 看到桿件上的溝槽時，請停止添加黃油。否則可能會漏油。

## 排出空氣

如果黃油流動路徑中殘留空氣，工具便無法準確供給黃油。每次使用前，請排出空氣；如果工具可能因空氣而無法正常運作，也請排出空氣。

1. 若要排出工具內部的空氣，請鬆開排氣口的氣嘴。空氣會從排氣口的孔洞排出。
2. 一旦看到黃油從孔洞流出，請鎖緊氣嘴。



► 1. 氣嘴

**警告：** 排出空氣時，請佩戴護目鏡。

**小心：** 使用乾布或類似物品，拭除從排氣口流出的黃油。以免工具因此滑動，而造成人員受傷。

## 供給黃油

在下列情況下，請在使用前清除工具內的舊黃油：

- 首次使用工具時，或；
  - 上次和這次使用的黃油類型不同時。
- 將新黃油充填到圓筒後，請讓工具運行一段時間，直到將舊黃油從轉接頭擠出為止。

**注意：** 在清除舊黃油之前，請勿將轉接頭連接至黃油接管。如果混用不同類型的黃油，黃油的功效可能會下降。

**注：** 工具經過原廠測試，內含少量黃油。

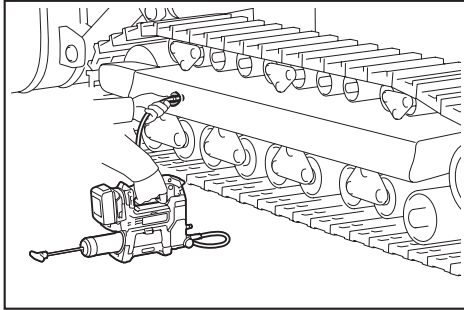
請執行下列程序，以便供給黃油。

**小心：** 操作前，請務必檢查速度模式。

**注意：** 將轉接頭連接至黃油接管之前，請務必確定工具正確供給黃油。

**注意：** 請勿將轉接頭強行連接至黃油接管。

1. 連接前，請擦拭轉接頭和黃油接管。將轉接頭筆直推入黃油接管。
2. 扣動開關扳機，即可供給黃油。



3. 完成供給黃油後，請將轉接頭從黃油接管取下。將轉接頭稍微傾斜以釋放內部壓力，然後將轉接頭從黃油接管取下。拭除轉接頭和黃油接管上的黃油。

**注意：** 黃油耗盡後，請勿讓工具繼續運行。以免縮短本工具的使用壽命。

**注：** 如果還未將開關扳機扣到底，內部壓力就上升，則即便工具未達到最大操作壓力，保護系統仍會作動且馬達停止。高壓注入黃油時，請將開關扳機扣到底。

**注：** 如果工具持續運行超過 6 分鐘，工具會自動停止。

## 保養

**小心：** 檢查或保養工具之前，請務必關閉工具電源開關並拆下電池組。

**注意：** 切勿使用汽油、苯、稀釋劑、酒精或類似物品清潔工具。否則可能會導致工具變色、變形或出現裂縫。

為了保證產品的安全與可靠性，任何維修或其他維修保養工作需由Makita（牧田）授權的或工廠維修服務中心來進行。務必使用Makita（牧田）的更換部件。

## 清除黃油

存放工具或使用內部殘留黃油的圓筒時，請拆下圓筒，然後依下列程序操作，清除舊黃油。

1. 鬆開排氣口的氣嘴。
2. 完全拉開桿把手並鎖定。
3. 將圓筒從工具拆下。
4. 解鎖桿把手。拉住桿把手，然後將桿把手慢慢往前推，使黃油從圓筒流出。

**小心：** 手請勿放開桿把手。否則黃油會大量噴出。

**注意：** 確保圓筒內部沒有任何灰塵。工具可能會被灰塵阻塞。

**注意：** 每三個月清潔一次圓筒內部。

## 選購附件

**小心：** 這些附件或裝置專用於本說明書所列的Makita（牧田）專用工具。如使用其他廠牌附件或裝置，可能導致傷人的危險。僅可將選購附件或裝置用於規定目的。

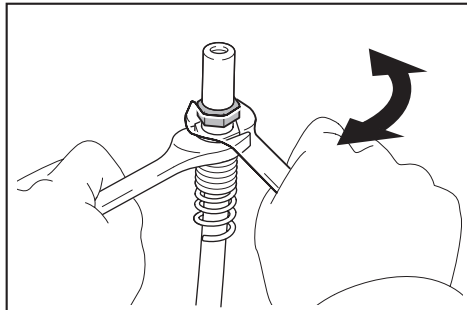
如您需要瞭解更多關於這些選購附件的信息，請諮詢當地的Makita（牧田）維修服務中心。

- 轉接頭
- 撓性軟管
- 圓筒
- 補充圓筒
- 肩帶
- 鎖定轉接頭
- 彎角轉接頭
- Makita（牧田）原裝電池和充電器

**注：** 本列表中的一些部件可能作為標準配件包含於工具包裝內。規格可能因銷往國家之不同而異。

## 更換轉接頭

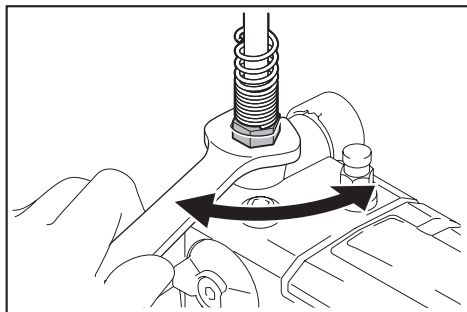
如圖所示，使用兩支扳手鬆開並拆下舊轉接頭，然後牢牢鎖緊新轉接頭。



**注：**若軟管和轉接頭之間的接頭洩漏黃油，請在軟管螺紋部位纏繞止洩膠帶，再接上轉接頭。

## 更換撓性軟管

如圖所示，使用扳手鬆開並拆下舊撓性軟管，然後牢牢鎖緊新撓性軟管。



**⚠小心：**同時更換新撓性軟管連接部位隨附的橡膠環。若更換無橡膠環或配備舊橡膠環的撓性軟管，黃油可能會外洩並造成人員受傷。

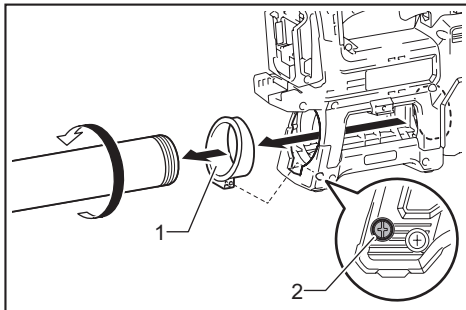
## 更換圓筒

**注：**圓筒類型視國家而異。

**注：**若要安裝不同類型的圓筒，根據圓筒類型，須備有下述附加零件。

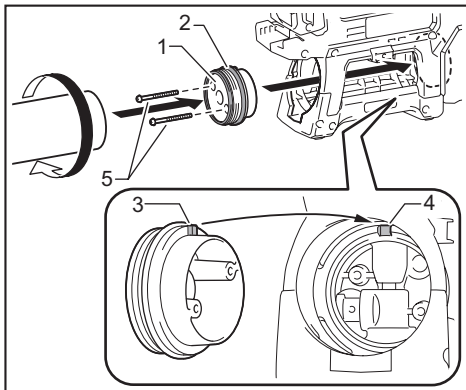
## 從 A 型圓筒換成 B/C 型圓筒

1. 拆下 A 型圓筒。
2. 拆下螺絲，然後拆下套筒。



► 1. 套筒 2. 螺絲

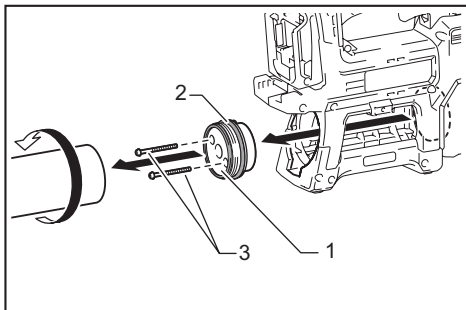
3. 將接頭連同橡膠墊圈一起插入，同時將凸耳對準安裝部件上的凹槽，然後使用螺絲加以固定。
4. 安裝 B/C 型圓筒。



► 1. 接頭 2. 橡膠墊圈 3. 凸耳 4. 凹槽 5. 螺絲

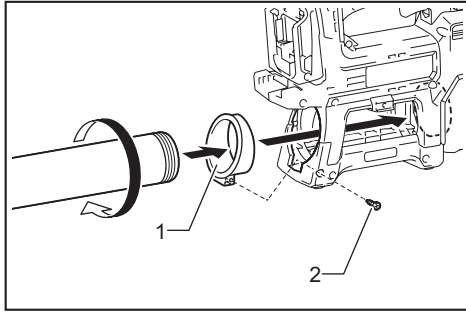
## 從 B/C 型圓筒換成 A 型圓筒

1. 拆下 B/C 型圓筒。
2. 旋開並拆下接頭。



► 1. 接頭 2. 橡膠墊圈 3. 螺絲

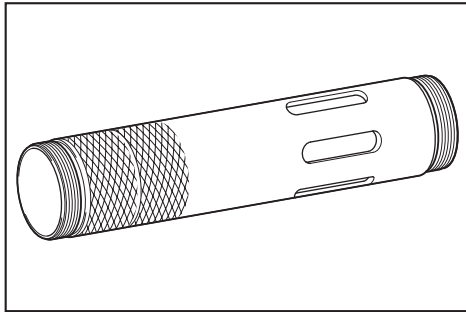
- 將套筒插入工具外殼，然後使用螺絲加以固定。
- 安裝 A 型圓筒。



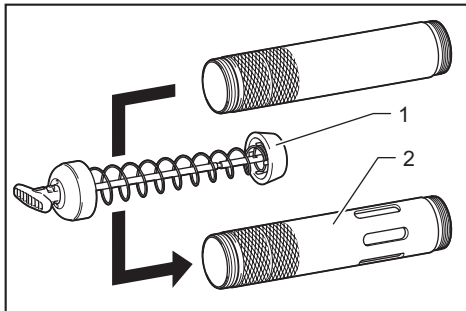
- 1. 套筒 2. 螺絲

### 補充圓筒

您可透過補充圓筒上的孔洞看見黃油補充筒。



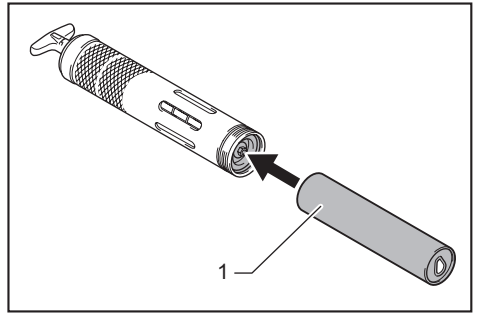
使用補充圓筒時，請將活塞部件從對應圓筒轉移至補充圓筒。



- 1. 活塞部件 2. 補充圓筒

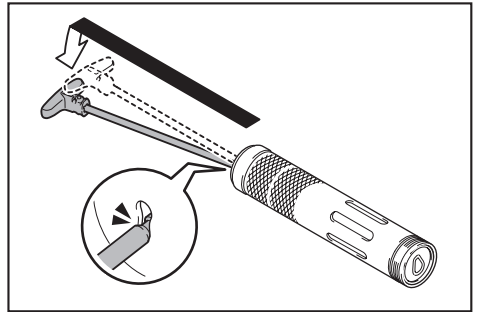
若桿把手難以拉出，請遵照下列程序。

- 將空的黃油補充筒插入圓筒。



- 1. 空的黃油補充筒

- 拉出桿把手並鎖定。



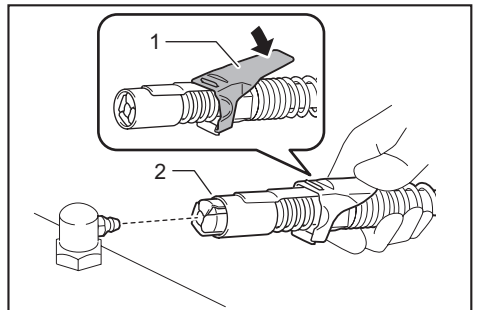
- 將空的黃油補充筒從圓筒取下。

### 鎖定轉接頭

**⚠️ 小心：** 請小心手指不要遭鎖定轉接頭夾傷。

**⚠️ 小心：** 佩帶護目鏡。將轉接頭從黃油接管解除鎖定時，黃油可能會從工具中噴出，並造成人員受傷。

將鎖定轉接頭連接至黃油接管時，拉起鎖定轉接頭的鎖定桿，同時將鎖定轉接頭筆直推入黃油接管，然後釋放鎖定桿。

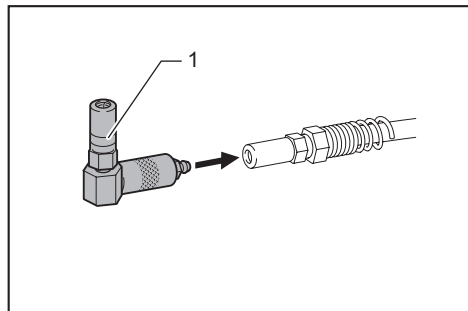


- 1. 鎖定桿 2. 鎖定轉接頭

若要組裝鎖定轉接頭，請參閱更換轉接頭的章節。

## 彎角轉接頭

安裝彎角轉接頭時，請將工具轉接頭筆直推入彎角轉接頭。



► 1. 彎角轉接頭

台灣RoHS限用物質含有量標示  
請掃描右方QR Code或參考下列網址；  
<https://makita.com.tw/rohs/>



生產製造商名稱：Makita Corporation  
進口商名稱：台灣牧田股份有限公司

電話：02-8601-9898 傳真機：02-8601-2266  
地址：新北市 24459 林口區文化三路二段 798 號

[www.makita.com](http://www.makita.com)

885731-113  
ZHTW  
20200602