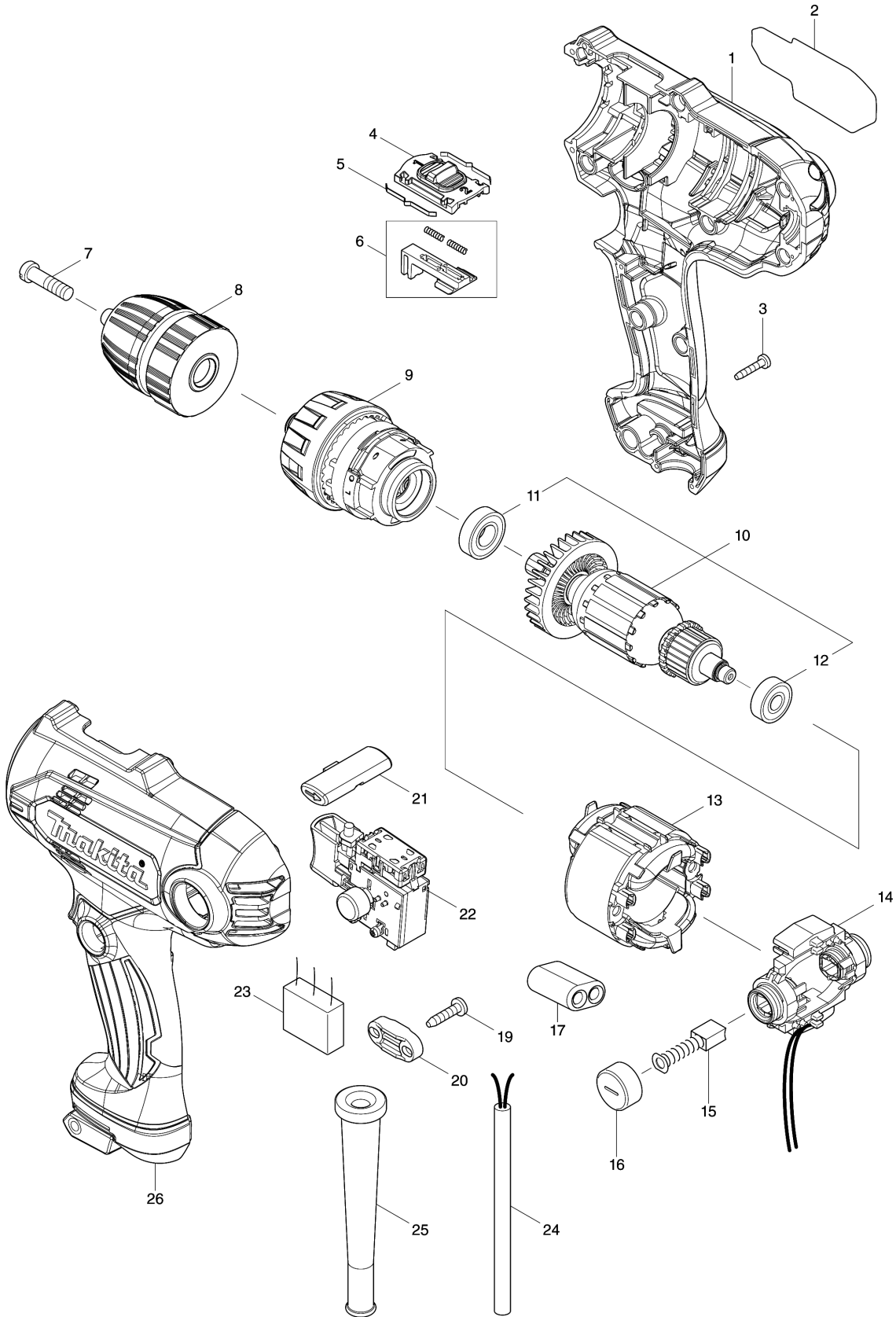


Model No.DF0300 DRIVER DRILL



Model No.DF0300 DRIVER DRILL

分解圖號	零件編號	品名	交換	數量	New/Old	選擇1	選擇2	註記
001	183M32-1	外殼組		1				
C10	263002-9	橡皮銷 4		4				
C20	252126-6	六角鎖定螺母M4-7		2				
D10		INC. 26						
002	856B70-7	DF0300 NAME PLATE		1				
003	266429-2	自攻螺絲 3X16		9				
004	459026-3	變速桿		1				
005	232493-5	瓣彈簧		2				
006	127357-5	變速桿部件		1				
C10	233025-1	壓縮彈簧 2		2				
007	251468-5	平頭螺絲 M6X22		1				
008	766012-0	快速夾頭10 F/MT080		1				
009	127356-7	齒輪組件		1				
010	517996-3	馬達心 115V		1				
D10		INC. 11,12						
011	210069-8	球型培林 6900DDW		1				
012	210062-2	軸承 607ZZ		1				
013	634735-7	外線圈 100-115V		1				
014	632P53-3	碳刷座元件		1				
015	191938-1	碳刷CB-408		1				
016	643928-5	碳刷座蓋		2				
017	688172-7	濾波器		1				
019	266326-2	螺絲 M4X18		2				
020	687124-5	電線固定片		1				
021	457210-4	F/R 切換板		1				
022	651392-6	開關DGQ-1108B-01		1				
023	645190-8	噪音防止器		1				
024	693364-5	電源線 0.75-2-2.5		1				
025	682559-5	電線保護管8 F/6823,24,25		1				
026	183M32-1	外殼組		1				
C10	263002-9	橡皮銷 4		4				
C20	252126-6	六角鎖定螺母M4-7		2				
D10		INC. 1						
A01	784637-8	+ - 起子頭 2-45		1				

Please order the parts with part number.

Print Date 2020/7/10