

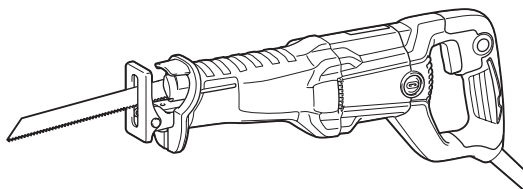


牧田®

使用說明書

電動手提鋸機

JR3051T



雙重絕緣



使用前請閱讀。

規格

型號：	JR3051T	
衝程長度	30 mm	
衝程速度	0 - 3,000 /min	
最大切割能力	外管 (使用 300 mm 鋸片)	130 mm
	木材 (使用 300 mm 鋸片)	255 mm
全長	447 mm	
淨重	3.2 - 3.3 kg	
額定輸出功率 (僅適用於台灣)	650 W	
安全等級	回/川	

- 生產者保留變更規格不另行通知之權利。
- 規格可能因銷往國家之不同而異。
- 重量可能會因配件而有不同。根據 EPTA-Procedure 01/2014，最輕與最重的配件組合如下表所示。

符號

以下顯示本設備使用的符號。在使用工具前請務必理解其含義。



請仔細閱讀使用說明書。



雙重絕緣



僅用於歐盟國家
請勿將電氣設備與家庭普通廢棄物一同丟棄！請務必遵守歐洲關於廢棄電子電氣設備的指令，根據各國法律法規執行。達到使用壽命的電氣設備必須分類回收至符合環境保護規定的再循環機構。

用途

本工具用於切割木材、塑料及鐵質材料。

電源

工具的電源電壓應為單相交流電源，且電壓應與標示板所標示的電壓相同。工具採用雙重絕緣設計，因此無需另接地線便可直接與插座相連。

安全警告

一般電動工具安全警告

警告： 請通讀本電動工具附帶的所有安全警告、安全事項、插圖和規格。未按照以下列舉安全事項而使用或操作可能導致觸電、火災和/或嚴重傷害。

妥善保存所有的警告和安全事項說明以備將來參考。

在該警告中的「電動工具」是指電網電源供電（接電源線）的電動工具或電池驅動（充電式）的電動工具。

工作場地安全

1. 保持工作場地清潔和明亮。混亂和黑暗的場所會引發事故。
2. 請勿在易爆環境，如有易燃液體、氣體或粉塵的環境下操作電動工具。電動工具產生的火花會點燃粉塵或氣體。
3. 操縱電動工具時不可讓兒童和旁觀者接近。操作時分心會使你無法正常控制機器。

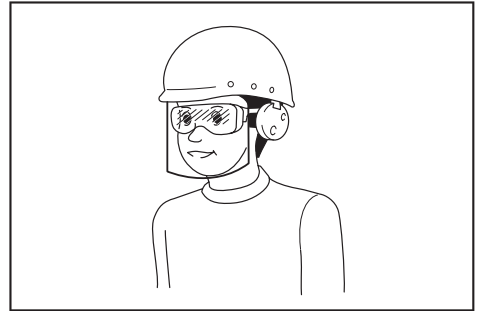
電氣安全

1. 電動工具插頭必須與插座匹配。絕不能以任何方式改裝插頭。需接地的電動工具不能使用任何轉換插頭。使用未經改裝的插頭和與之匹配的插座將減少觸電危險。

2. 工作時，身體不可接觸到接地的金屬體，例如鐵管、散熱器、火爐和冷凍機。如果身體接地會增加觸電危險。
3. 不得將電動工具暴露在雨中或潮濕環境中。若有水進入電動工具將增加觸電危險。
4. 不得腳踏導線。不可拖著導線移行工具或拉導線拔出插頭。還須避免使導線觸及高熱物體、油脂、尖銳邊緣或運動部件。受損或纏繞的導線會增加觸電危險。
5. 當在戶外使用電動工具時，一定要採用戶外專用的延長導線。採用戶外專用的延長導線能減少觸電的危險。
6. 如必須在潮濕的環境中使用電動工具，請使用殘餘電流裝置（RCD）保護電源。使用RCD保護電源能減少觸電的危險。
7. 建議使用為電源配備額定殘餘電流為30 mA以下的RCD保護裝置。
8. 電動工具會產生對使用者無害的電磁場（EMF）。不過，對心律調整器使用者及其他類似醫療器材的使用者而言，請務必先聯絡器材製造商及／或醫師以瞭解相關建議，再操作此類電動工具。
9. 請勿用濕手直接觸碰電源插頭。
10. 若線材損壞，請交由製造商或其代理商更換，以確保使用安全。

人身安全

1. 保持警覺，當操作電動工具時關注所從事的動作並保持清醒。請勿在疲勞時或受到藥物、酒精或治療影響時操作電動工具。在操作電動工具期間分心可能會導致嚴重人身傷害。
2. 使用安全裝置。始終佩帶護目鏡。安全裝置，如適當條件下的防塵面具、防滑安全鞋、安全帽、防護耳罩等設備能減少人身傷害。
3. 避免意外起動。在將工具接上電源和／或電池組以及拿起或搬動電動工具之前，確保開關處於關閉位置。搬運工具時手指放在已接通電源的開關上或開關處於接通時插入插頭可能會引發事故。
4. 在電動工具接通之前，取下所有調節鑰匙或扳手。遺留在電動工具旋轉零件上的扳手或鑰匙會導致人身傷害。
5. 操作時手不要伸得太長。使用時請雙腳站穩，時刻保持平衡。這樣在意外情況下能很好地控制電動工具。
6. 注意衣裝。不要穿寬鬆衣服或佩帶飾品。勿使頭髮和衣服靠近運動部件。寬鬆衣服、佩飾或長發易卷入運動部件。



雇主有責任監督工具操作者和其他鄰近工作區域的人員穿戴合適的安全保護裝備。

電動工具使用和注意事項

1. 使用電動工具時請勿用蠻力。根據用途使用適當的電動工具。選擇具有適當設計額定值的電動工具會使妳工作更有效、更安全。
2. 如果開關無法接通或關閉工具電源，則不可使用該電動工具。不能用開關來控制的電動工具是危險的且必須進行修理。
3. 在進行任何調整、更換配件或存放電動工具之前，請將插頭從電源上拔下，並且／或將可拆式電池組從工具上取下。此類防護性安全措施可減少電動工具突然起動的危險。
4. 將閒置的電動工具存放在小孩不能拿到之處，並且不要讓不熟悉電動工具或對這些說明不了解的人操作電動工具。電動工具在未經訓練的用戶手中是危險的。
5. 保養電動工具及配件。檢查可移動的部份的對位偏差或卡滯、零件破損情況和影響電動工具運轉的其他條件。如有損壞，電動工具必須在使用之前修理好。許多事故由保養不良的電動工具引發。

6. 保持切削刀具的鋒利和清潔。保養良好的有鋒利切削刃的刀具不易被卡住而且容易控制。
7. 按照使用說明書，根據作業條件和作業特點來使用電動工具、附件和工具的刀頭等。將電動工具用於那些與要求不符的操作可能會導致危險情況。
8. 手柄及握把表面務必保持乾燥清潔，不沾油脂。如手柄及握把表面油滑，將無法在非預期的情況下安全操控工具。
9. 使用此工具時，請勿穿戴可能會捲入的布質工作手套。布質工作手套捲入移動零件中，會導致嚴重的人身傷害。
14. 務必使用和您的作業原料以及作業類型相符的防塵面罩／呼吸器。
15. 有些材料含有有毒化學物質。小心不要吸入粉塵，並避免皮膚接觸。遵循材料供應商的安全提示。
16. 操作之前，請先確定工件中沒有隱藏的物體，例如電源線、供水或供氣管線。否則手提鋸機鋸片可能會觸及這些物體，造成觸電、漏電或瓦斯外洩。

妥善保存這些手冊。

警告：請勿為圖方便或因對產品足夠熟悉（因重複的使用）而不嚴格遵循產品的安全規則。使用不當或不遵循本說明書中的安全規則會導致嚴重的人身傷害。

維修

1. 將你的電動工具送交專業維修人員修理，必須使用相同的備件進行更換。這樣將確保所維修的電動工具的安全性。
2. 上潤滑油及更換附件時請遵循本說明書指示。

電動手提鋸機安全警告

1. 如果在作業時切割附件可能會接觸到隱藏的導線或自身的導線，請握住工具的絕緣抓握表面。切割附件接觸到「帶電」的導線的時，電動工具上曝露的金屬部分可能也會「帶電」，並使操作員觸電。
2. 使用夾鉗或其他實用的方法將工件固定並支撐在穩定的平台上。用手握住工件或將工件抵在身側，可能會導致工件不穩，使工具失去控制。
3. 請務必佩帶護目鏡或護鏡。普通的眼鏡或太陽眼鏡不屬於護目鏡。
4. 避免切割釘子。操作之前請檢查工件上是否有釘子並將其清除。
5. 請勿切割過大的工件。
6. 請在切割前檢查並確保工件周圍有合適的空隙以免鋸片衝擊到地板、工作台面等。
7. 緊握工具。
8. 打開開關前，請確保鋸片未與工件接觸。
9. 勿使手靠近運動部件。
10. 運轉中的工具不可離手放置。僅可採用手持方式操作該工具。
11. 從工件上取下鋸片前請務必關閉工具並等待鋸片完全停止。
12. 在操作後，請勿立即觸碰鋸片或工件，這些部分可能會非常燙以致灼傷皮膚。
13. 請勿在不必要的情況下空載操作工具。

功能描述

小心：在調節或檢查工具功能之前，請務必關閉工具電源開關並拔下電源插頭。

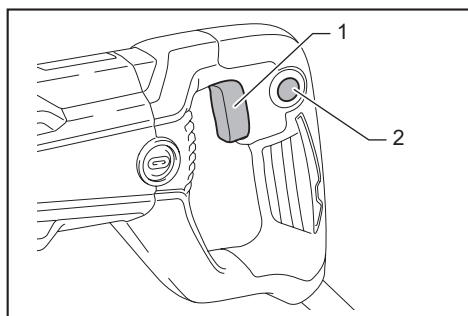
開關操作

警告：接通工具電源前，請務必檢查開關扳機是否工作正常並在釋放時回到「OFF」（關閉）位置。

警告：長時間使用時，可將開關鎖定至「ON」（開啟）位置，以方便操作。將工具開關鎖定至「ON」（開啟）位置後，請牢固抓握工具。

小心：插頭意外脫落、停電或突然斷電時，請將開關扳機扳回「OFF」（關閉）位置。否則工具可能會在復電時突然起動，並造成人員受傷。

扳動開關扳機即可啟動工具。在開關扳機上施力越大，則工具速度越快。釋放開關扳機便可停止工具。連續操作時，可扣動開關扳機然後按下鎖定按鈕。要從鎖定位置停止工具時，可將開關扳機拉到底，然後釋放。



- 1. 開關扳機 2. 保護鎖按鈕

鉤環

選購配件

⚠小心： 懸掛工具時，請務必關閉工具開關並拔下插頭。

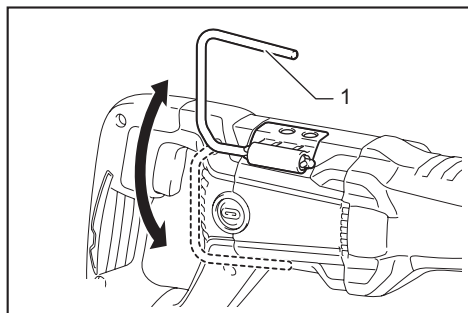
⚠小心： 切勿將工具掛在高處或可能不穩固的位置。

⚠小心： 請勿將工具懸掛在您的腰帶或其他配件上。手提鋸機鋸片可能會接觸您的身體並造成受傷。

如果要把工具暫時掛起，那麼鉤環是比較方便的。

要使用鉤環，只需拉起鉤環以將其置於打開位置。

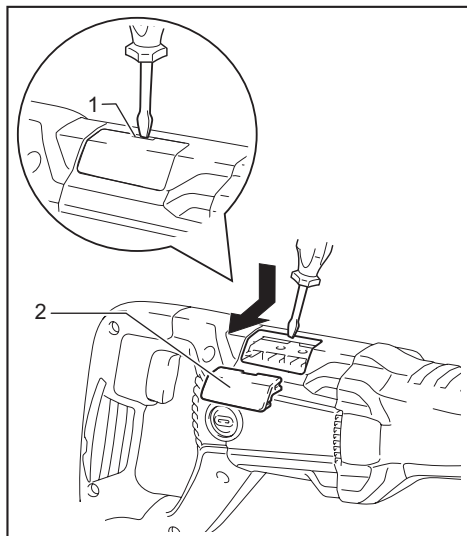
不使用鉤環時，請務必將其置於關閉位置。



- 1. 鉤環

透過下列程序安裝鉤環。

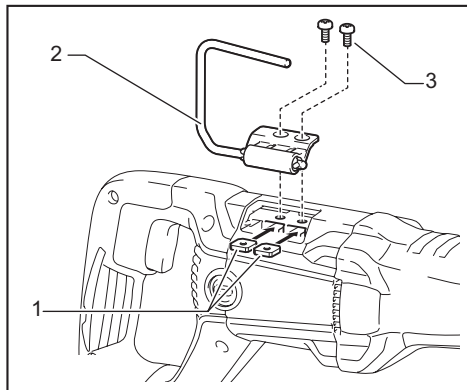
1. 將開槽螺絲起子的尖端插入凹口，並按壓及滑動以拆下外蓋。



- 1. 凹口 2. 外蓋

2. 如圖所示，將方形螺帽插入工具中。

3. 使用螺絲固定鉤環。



- 1. 方形螺帽 2. 鉤環 3. 螺絲

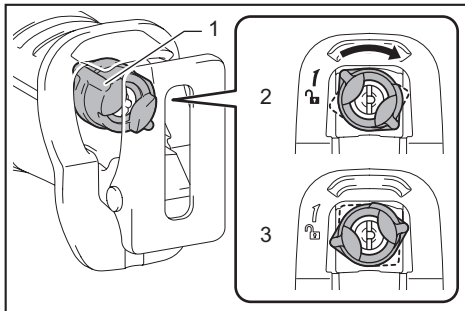
裝配

⚠️小心：在對工具進行裝配操作前請務必關閉工具的電源並拔下插頭。

安裝或拆卸手提鋸機鋸片

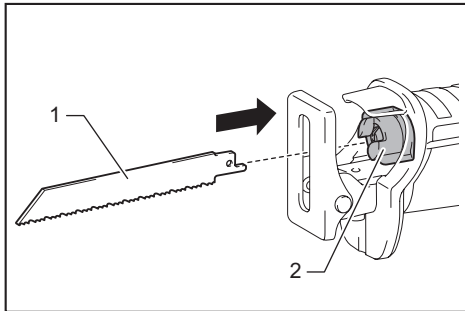
⚠️小心：請務必清除所有粘附在鋸片和鋸片夾上的碎片或異物。否則可能會造成鋸片緊固不足，導致嚴重的人身傷害。

安裝手提鋸機鋸片前，請務必確保鋸片夾桿（鋸片夾套部分）處於絕緣蓋板上的釋放位置¹。如果鋸片夾桿處於鎖定位置，請按箭頭方向旋轉鋸片夾桿以將其固定在釋放位置¹。



▶ 1. 鋸片夾桿 2. 釋放位置 3. 鎖定位置

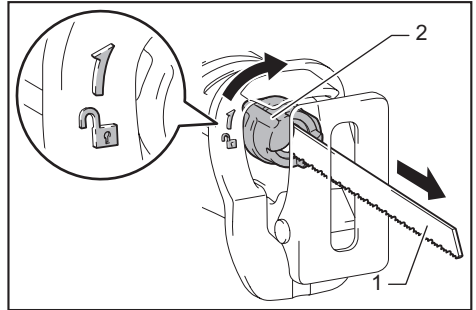
盡量將手提鋸機鋸片插入鋸片夾底部。鋸片夾套旋轉，固定手提鋸機鋸片。請確保即使在您嘗試拉出手提鋸機鋸片時，它也不會滑出。



▶ 1. 手提鋸機鋸片 2. 鋸片夾套

⚠️小心：如果您未能徹底插入手提鋸機鋸片，它可能會在操作中意外彈出。這樣會非常危險。

要拆卸手提鋸機鋸片，請按箭頭方向將鋸片夾桿旋轉到底。這樣可以拆下手提鋸機鋸片並將鋸片夾桿固定在釋放位置¹。



▶ 1. 手提鋸機鋸片 2. 鋸片夾桿

⚠️小心：切換操作期間，請使手部遠離鋸片。否則可能會造成人身傷害。

注：如果您在未將鋸片夾桿旋轉到底的情況下拆卸手提鋸機鋸片，桿可能不會被鎖定在釋放位置¹。在這種情況下，請再次徹底旋轉鋸片夾桿，然後確保鋸片夾桿被固定在釋放位置¹。

注：若鋸片夾桿位於工具內部，請開啟工具片刻使鋸片伸出。安裝或拆卸手提鋸機鋸片前，請拔除工具插頭。

操作

⚠️小心：請務必用一隻手握持絕緣蓋板，另一隻手握在開關手柄上將工具握緊。

⚠️小心：操作期間，請務必牢固按住軌座，使其抵住工件。否則會產生強烈的振動和/或扭力，導致鋸片過度晃動，十分危險。

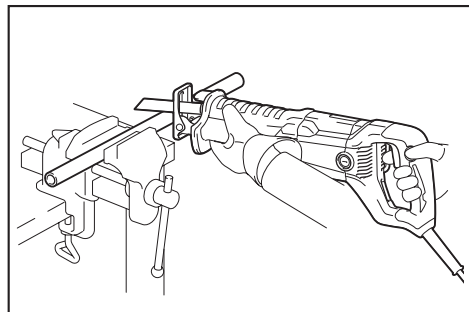
⚠️小心：切割金屬時，請務必佩戴手套以防止熾熱的飛屑傷及手部。

⚠️小心：請務必佩戴符合現行國家標準的合適護目鏡。

⚠️小心：切割金屬時，請務必使用適當的冷卻劑（切割油）。否則會導致鋸片過早磨損。

⚠️小心：切割時請勿扭轉鋸片。

牢固按住軌座，使其抵住工件。請勿使工具跳動。使手提鋸機鋸片輕微接觸工件。先低速切出一個導槽。然後可以高速連續切割。



注意：請勿在軌座遠離工件或無軌座的情況下，切割工件。此舉會加大反作用力，可能會導致手提鋸機鋸片斷裂。

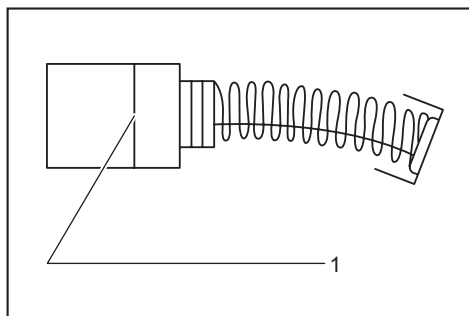
保養

⚠小心：在準備進行檢查或保養之前，務必關閉本工具的開關並拔下電源插頭。

注意：切勿使用汽油、苯、稀釋劑、酒精或類似物品清潔工具。否則可能會導致工具變色、變形或出現裂縫。

為了保證產品的安全與可靠性，任何維修或其他維修保養工作需由Makita（牧田）授權的或工廠維修服務中心來進行。務必使用Makita（牧田）的更換部件。

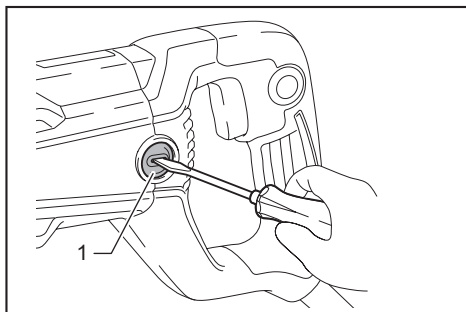
更換碳刷



▶ 1. 界限磨耗線

定期檢查碳刷。
當碳刷用至界限磨耗線時，需予以更換。要保持碳刷清潔並使其能在夾內自由滑動。兩個碳刷應同時更換。僅使用相同的碳刷。

1. 用螺絲起子拆下碳刷夾蓋。
2. 取出已磨損的碳刷，插入新的碳刷，然後緊固碳刷夾蓋。



▶ 1. 碳刷夾蓋

選購附件

⚠小心：這些附件或裝置專用於本說明書所列的Makita（牧田）專用工具。如使用其他廠牌附件或裝置，可能導致傷人的危險。僅可將選購附件或裝置用於規定目的。

如您需要瞭解更多關於這些選購附件的信息，請諮詢當地的Makita（牧田）維修服務中心。

- 手提鋸機鋸片
- 鉤環

注：本列表中的一些部件可能作為標準配件包含於工具包裝內。規格可能因銷往國家之不同而異。

台灣RoHS限用物質含有量標示
請掃描右方QR Code或參考下列網址；
<https://makita.com.tw/rohs/>



生產製造商名稱：Makita Corporation
進口商名稱：台灣牧田股份有限公司

電話：02-8601-9898 傳真機：02-8601-2266
地址：新北市 24459 林口區文化三路二段 798 號

www.makita.com

885752-115
ZHTW
20190911