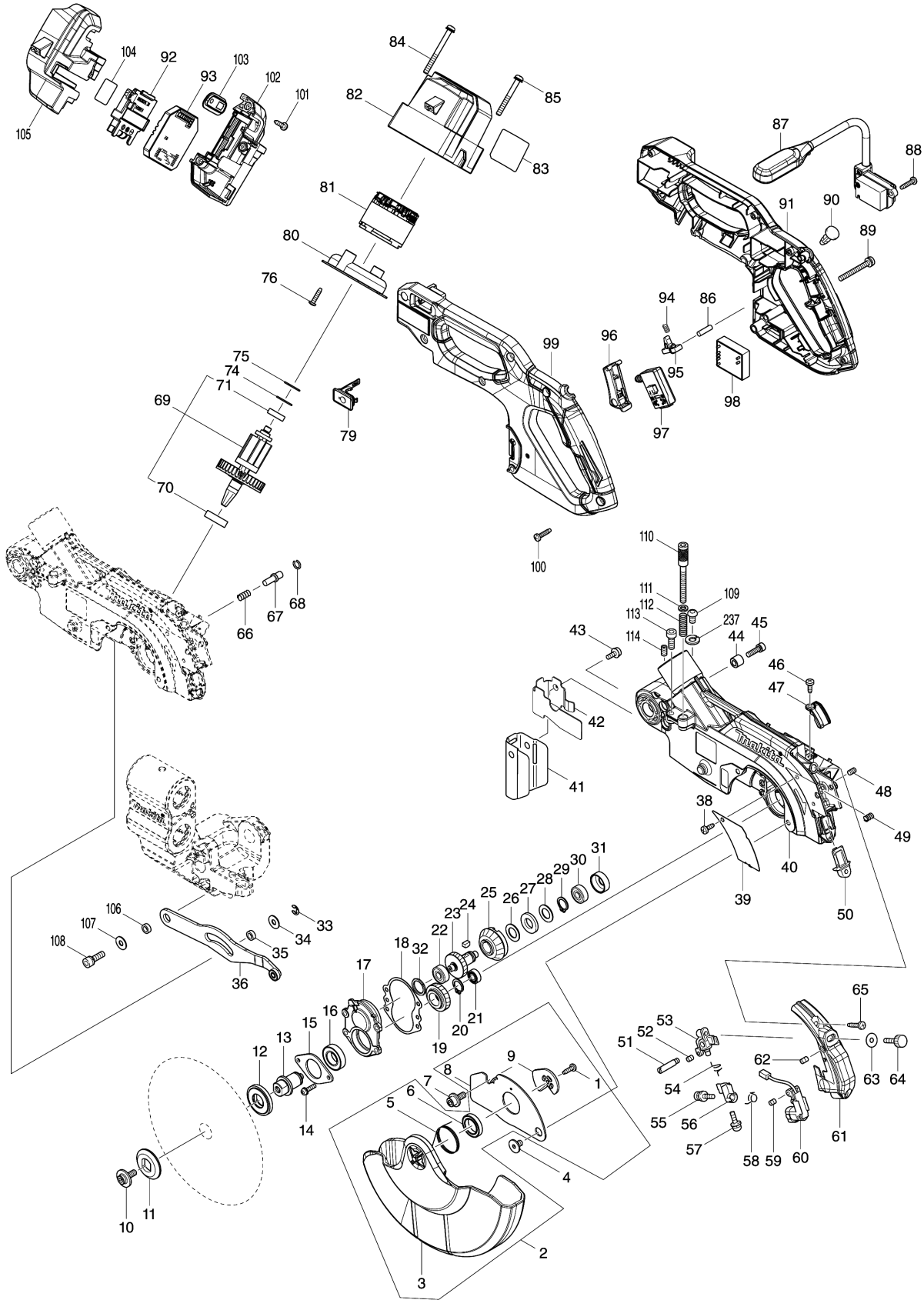
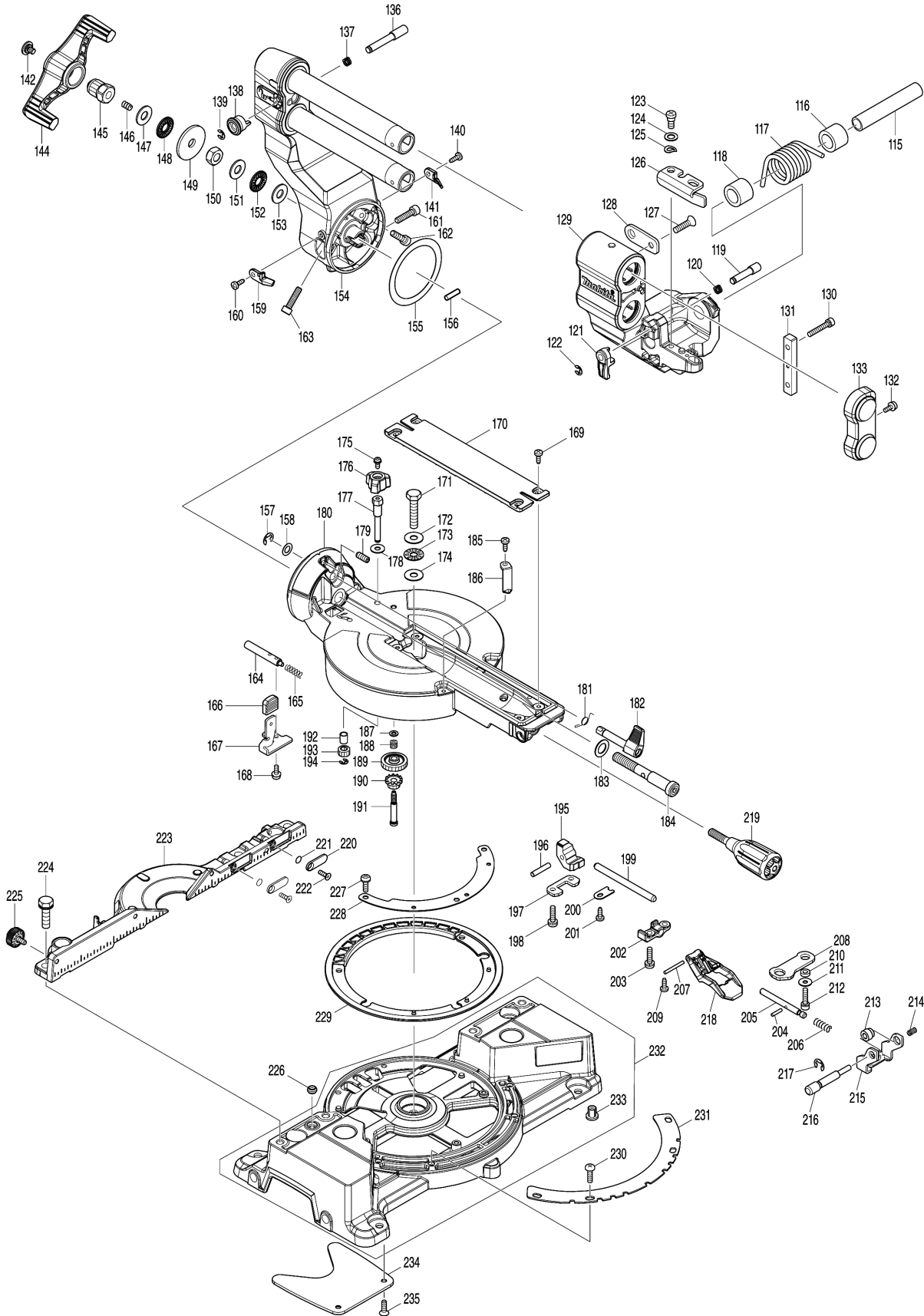


Model No.DLS610 165MM DC SLIDE CPD. MITER SAWW



Model No.DLS610 165MM DC SLIDE CPD. MITER SAWW



Model No.DLS610 165MM DC SLIDE CPD. MITER SAWW

分解圖號	零件編號	品名	交換	數量	New/Old	選擇1	選擇2	註記
001	266192-7	自攻螺絲 4X14		1				
002	136152-2	SAFETY COVER ASSY		1				
D10		INC. 1,3,5,6,8,9						
003	459734-6	SAFETY COVER		1				
004	265985-9	螺母M6		1				
005	232311-7	TORSION SPRING 30		1				
006	210150-5	BALL BEARING 6803DDW		1				
007	266732-1	HEX. SOCKET HEAD BOLT M6X16		1				
008	347060-4	CENTER COVER		1				
009	347059-9	CENTER PLATE		1				
010	266733-9	HEX. S.F.H. BOLT M6X16		1				
011	224409-4	外法蘭 35		1				
012	224441-8	內法蘭 35		1				
013	327451-5	SPINDLE		1				
014	911128-8	平頭螺絲 4X16		4				
015	285037-0	BEARING RETAINER 46		1				
016	211239-2	軸承6902DDW		1				
017	319888-0	BEARING BOX		1				
018	442152-5	GASKET		1				
019	226943-0	HELICAL GEAR 37		1				
020	961055-9	擋圈 S-15		1				
021	210006-2	滾珠軸承 696ZZ		1				
022	211021-9	軸承 607LLB		1				
023	226944-8	HELICAL GEAR 34		1				
024	254011-9	半圓鍵4		1				
025	226945-6	SPIRAL BEVEL GEAR 41		1				
026	253744-3	F 華士 12		1				
027	261104-5	橡膠墊片12 F/MUM236		1				
028	253744-3	F 華士 12		1				
029	961052-5	擋圈 S-12		1				
030	211021-9	軸承 607LLB		1				
031	424605-6	RUBBER RING 19		1				
032	261153-2	URETHAN WASHER 15		2				
033	961018-5	停止圈 E-5		1				
034	253804-1	平墊片 6		1				
035	257163-5	環6 F/LS1011		1				
036	140P43-7	LINK PLATE COMPLETE		1				
038	266026-4	自攻螺絲 CT 4X12		1				
039	346171-2	COVER PLATE		1				
040	140P41-1	BLADE CASE COMPLETE		1				

Model No.DLS610 165MM DC SLIDE CPD. MITER SAWW

分解圖號	零件編號	品名	交換	數量	New/Old	選擇1	選擇2	註記
C10	263002-9	橡皮銷 4		3				
C20	263005-3	橡皮銷 6		1				
C30	322316-6	LINK SHAFT		1				
C40	807V71-8	CAUTION LABEL		1				
041	424045-8	GUARD		1				
042	345438-5	防護板 F/LS0814FL		1				
043	911113-1	盤頭螺絲 M4X10		1				
044	257955-2	SLEEVE 5		1				
045	922226-3	螺柱 M5X18		1				
046	266026-4	自攻螺絲 CT 4X12		1				
047	458075-7	LEAD COVER		1				
048	266229-0	六角螺母 M5-8		1				
049	233471-8	扭力彈簧 F/LS0814FL		1				
050	418104-8	鏡片 F/LS0814FL		1				
051	266306-8	螺絲M5 F/LS0814FL		1				
052	266318-1	螺絲 F/LS0814FL		2				
053	419379-2	滑塊C F/LS0814FL		1				
054	231664-1	扭力彈簧9 F/LS0814FL		2				
055	911003-8	螺絲 M3X6		2				
056	419378-4	滑塊B F/LS0814FL		1				
057	911003-8	螺絲 M3X6		2				
058	231664-1	扭力彈簧9 F/LS0814FL		2				
059	266318-1	螺絲 F/LS0814FL		2				
060	638442-4	雷射頭組 F/LS0814FL		1				
061	140344-7	LASER COVER COMPLETE		1				
C10	810354-5	LASER BEAM LABEL		1				
062	266229-0	六角螺母 M5-8		1				
063	253807-5	平墊片 5		1				
064	265753-0	調整螺絲 F/LS0814FL		1				
065	266042-6	螺絲 4X20		2				
066	231240-1	扭力彈簧7		1				
067	256633-1	銷 6		1				
068	231928-3	彈簧 8		1				
069	519588-4	ROTOR ASSY		1				
D10		INC. 70,71						
070	211131-2	軸承 6001DDW		1				
071	210017-7	培林 607DDW		1				
074	253842-3	T 華士14		1				
075	261153-2	URETHAN WASHER 15		2				
076	265995-6	攻牙螺絲 4X18		2				
079	140F99-0	CAP COMPLETE		1				

Model No.DLS610 165MM DC SLIDE CPD. MITER SAWW

分解圖號	零件編號	品名	交換	數量	New/Old	選擇1	選擇2	註記
C10	213218-6	O圈 1 6		1				
C20	818H07-8	CAP LABEL		1				
080	459933-0	BAFFLE PLATE		1				
081	629445-9	STATOR		1				
082	459729-9	MOTOR HOUSING		1				
083	856H70-3	DLS610 NAME PLATE		1				
084	911278-9	螺絲 M5X55		2				
085	911268-2	螺絲 M5X45		2				
086	256123-4	銷 5		1				
087	620C12-1	LED CIRCUIT		1				
088	265995-6	攻牙螺絲 4X18		2				
089	911268-2	螺絲 M5X45		1				
090	417113-4	安全按鈕 F/2414B		1				
091	183N04-2	HANDLE SET		1				
D10		INC. 99						
092	643874-2	端子座		1				
093	620B45-0	CONTROLLER		1				
094	231026-3	彈簧 4		1				
095	416533-9	固定桿 F/LS0811		1				
096	459966-5	SWITCH LEVER		1				
097	651083-9	SWITCH C3XA-1PSPM		1				
098	620551-3	POWER SUPPLY CIRCUIT		1				
099	183N04-2	HANDLE SET		1				
D10		INC. 91						
100	265995-6	攻牙螺絲 4X18		6				
101	265995-6	攻牙螺絲 4X18		3				
102	183N05-0	BATTERY HOUSING SET		1				
C10	263005-3	橡皮銷 6		2				
D10		INC. 105						
103	140P59-2	INDICATION PLATE COMPLETE		1				
C10	8003Y6-9	INDICATION LABEL		1				
104	856H74-5	DLS610 SERIAL NO. LABEL		1				
105	183N05-0	BATTERY HOUSING SET		1				
C10	263005-3	橡皮銷 6		2				
D10		INC. 102						
106	257163-5	環6 F/LS1011		1				
107	253804-1	平墊片 6		1				
108	922331-6	H.S.H.螺絲 M6X20		1				
109	265B23-9	H.S. BUTTON HEAD BOLT M6X12		1				

Model No.DLS610 165MM DC SLIDE CPD. MITER SAWW

分解圖號	零件編號	品名	交換	數量	New/Old	選擇1	選擇2	註記
110	265A93-2	HEX SCKET HEAD BOLT M6X50		1				
111	941152-7	F 華士 6		1				
112	233343-7	壓縮彈簧 7		1				
113	266757-5	HEX. SOCKET HEAD BOLT M6X16		1				
114	251961-9	六角承窩固定螺絲(平端)M6X1		1				
115	331350-5	鋼管1690 F/LS1011		1				
116	416535-5	筒子17 F/LC0700		2				
117	233520-1	TORSION SPRING 28		1				
118	416535-5	筒子17 F/LC0700		2				
119	327450-7	LOCK PIN 7-9 A		1				
120	234316-3	COMPRESSION SPRING 7		1				
121	271457-4	LEVER 27		1				
122	961018-5	停止圈 E-5		1				
123	251267-5	螺絲M6		1				
124	253835-0	平面墊片 8		1	*			
124-1	253215-0	平墊片 8	<	1				
125	253948-7	波形墊片8		1				
126	347605-8	STOPPER ARM		1	*			
126-1	347736-3	STOPPER ARM	<	1				
127	265031-8	螺絲 F/5902B		1				
128	347606-6	SLIDE LOCK PLATE		1				
129	127608-6	FRONT ARM ASSEMBLY		1				
C10	263005-3	橡皮銷 6		2				
C20	266026-4	自攻螺絲 CT 4X12		1				
C30	347607-4	FRONT ARM PLATE		1				
130	922251-4	六角承窩圓柱頭螺柱 M5X30		2				
131	327447-6	SQUARE ROD		1				
132	911113-1	盤頭螺絲 M4X10		1				
133	459929-1	HOLDER		1				
136	327449-2	LOCK PIN 7-9 B		1				
137	234316-3	COMPRESSION SPRING 7		1				
138	271428-1	KNOB 20		1				
139	961018-5	停止圈 E-5		1				
140	266026-4	自攻螺絲 CT 4X12		1				
141	459931-4	INDICATION PLATE R		1				
142	265985-9	螺母M6		1				
144	271458-2	LEVER 130		1				
145	252277-5	HEX. NUT M10-19		1				
146	231266-3	彈簧5		1				

Model No.DLS610 165MM DC SLIDE CPD. MITER SAWW

分解圖號	零件編號	品名	交換	數量	New/Old	選擇1	選擇2	註記
147	253024-7	平面墊片10		1				
148	216413-7	針型培林 F/LS0814FL		1				
149	253388-9	FLAT WASHER 10		1				
150	252283-0	HEX. LOCK NUT M10-17		1				
151	253024-7	平面墊片10		1				
152	216413-7	針型培林 F/LS0814FL		1				
153	253024-7	平面墊片10		1				
154	140P38-0	ARM COMPLETE		1				
155	253456-8	FLAT WASHER 63		1				
156	256123-4	銷 5		1				
157	961013-5	停止圈 E-7		1				
158	253215-0	平墊片 8		1				
159	459930-6	INDICATION PLATE L		1				
160	266026-4	自攻螺絲 CT 4X12		1				
161	251582-7	HEX SOCKET HEAD BOLT M6X25		1				
162	251582-7	HEX SOCKET HEAD BOLT M6X25		1				
163	251582-7	HEX SOCKET HEAD BOLT M6X25		1				
164	327446-8	STOPPER ROD 8		1				
165	233138-8	彈簧6		1				
166	286039-9	CAP		1				
167	347604-0	LEVER PLATE		1				
168	911113-1	盤頭螺絲 M4X10		2				
169	266026-4	自攻螺絲 CT 4X12		4				
170	459736-2	KERF BOARD		1				
171	265442-7	六角螺絲M8X40		1				
172	253731-2	平面墊片8 F/LC1230,0700		1				
173	216415-3	針型軸承821 F/6821		1				
174	253731-2	平面墊片8 F/LC1230,0700		1				
175	911113-1	盤頭螺絲 M4X10		1				
176	271455-8	KNOB 28		1				
177	327458-1	SHAFT		1				
178	253804-1	平墊片 6		1				
179	265A80-1	H.S.SET SCREW(FLAT POINT)M6X16		1				
180	140P37-2	TURN BASE COMPLETE		1				
C10	8002T1-8	BEVEL SCALE LABEL		1				
C20	8002T2-6	OPERATIONAL INDICATION LABEL		1				
C30	812X85-6	CAUTION LABEL		1				

Please order the parts with part number.

Print Date 2020/5/13

Model No.DLS610 165MM DC SLIDE CPD. MITER SAWW

分解圖號	零件編號	品名	交換	數量	New/Old	選擇1	選擇2	註記
181	232574-5	TORSION SPRING 8		1				
182	271456-6	LEVER 25		1				
183	253744-3	F 華士 12		1				
184	327448-4	CENTER SHAFT		1				
185	266026-4	自攻螺絲 CT 4X12		1				
186	459928-3	INDICATION PLATE		1				
187	267034-8	F 華士5		1				
188	232584-2	COMPRESSION SPRING 6		1				
189	226947-2	SPUR GEAR 38		1				
190	226946-4	SPUR GEAR 14		1				
191	265A74-6	+ SHOULDER FLAT HEAD SCREW M5		1				
192	257600-9	套銅 6 F/2012		1				
193	226942-2	SPUR GEAR 15		1				
194	961011-9	擋圈 E-4		1				
195	310984-7	TURN STOPPER		1				
196	256186-0	插銷 5		1				
197	347601-6	STOPPER HOLDER		1				
198	911231-5	螺絲 M5X20		2				
199	327443-4	LOCK ROD		1				
200	347602-4	PLATE		1				
201	266026-4	自攻螺絲 CT 4X12		1				
202	319889-8	PIN HOLDER		1				
203	911231-5	螺絲 M5X20		2				
204	256254-9	銷3 F/4323,M435		1				
205	327444-2	LOCK PIN 6		1				
206	231325-3	彈簧 F/LS0811		1				
207	256267-0	PIN 3		1				
208	347619-7	LOCK PLATE B		1				
209	266026-4	自攻螺絲 CT 4X12		2				
210	257425-1	RING 5		2				
211	253194-2	F 華士5		2				
212	922231-0	H.S.H.螺絲 M5X20		2				
213	257481-1	SLEEVE 5		1				
214	233471-8	扭力彈簧 F/LS0814FL		1				
215	347603-2	LOCK PLATE A		1				
216	327445-0	SHOULDER PIN 8-10		1				
217	961013-5	停止圈 E-7		1				
218	459927-5	LOCK LEVER		1				
219	273024-1	GRIP 32		1				
220	346169-9	FENCE PLATE		2				



Model No.DLS610 165MM DC SLIDE CPD. MITER SAWW

分解圖號	零件編號	品名	交換	數量	New/Old	選擇1	選擇2	註記
221	213021-5	O圈 5		2				
222	265156-8	#NAME?		2				
223	319852-1	GUIDE FENCE		1				
224	265488-3	六角螺絲M8X30		4				
225	265785-7	指旋螺絲 M5X10		1				
226	262162-4	URETHANE RING 5		1				
227	911223-4	螺絲 M5X16		3				
228	347599-7	MITER LOCK PLATE		1				
229	459735-4	SLIDE PLATE		1				
230	251546-1	+ PAN HEAD SCREW M5		4				
231	347600-8	MITER SCALE PLATE		1				
232	136178-4	BASE ASSY		1				
C10	810486-8	注意標籤		1				
C20	810064-4	雷射光線警告標籤 F/LS0814FL		1				
C30	813L22-1	CAUTION LABEL		2				
D10		INC. 233						
233	286044-6	CAP 13		5				
234	144034-4	SUB PLATE COMPLETE		1				
235	912222-9	螺絲 M5X16		2				
237	942151-2	彈性墊圈 6		1				
A01	127465-2	WISE ASSEMBLY		1				
A02	127512-9	DUST BAG ASSEMBLY		1				
C10	412411-1	FASTENER		1				
A03	762001-3	三角形		1				
A04	783208-8	六角板手 2.5 F/JN1601		1				
A05	783022-2	HEX. WRENCH 5		1				
A06	B-69892	TCT BLADE165X20X60T EFFICUT		1				

Please order the parts with part number.

Print Date 2020/5/13