

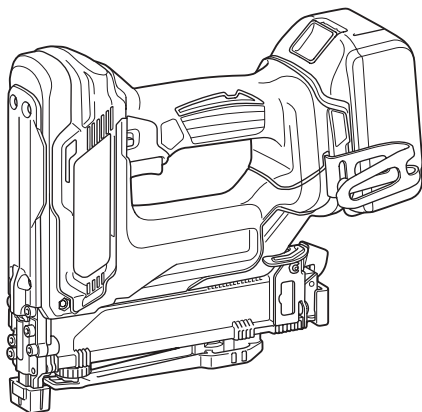


牧田®

使用說明書

充電式打釘機

DST121



使用前請閱讀。

規格

型號：	DST121	
釘針寬度	10 mm	
適用釘針長度	13 mm - 25 mm	
釘針槽容量	100 個	
無鉤環尺寸 (長 x 寬 x 高)	含 BL1815N	244 mm x 79 mm x 216 mm
	含 BL1860B	260 mm x 79 mm x 216 mm
淨重	2.2 - 2.5 kg	
額定電壓	D.C. 18 V	

- 生產者保留變更規格不另行通知之權利。
- 規格和電池組可能因銷往國家之不同而異。
- 重量可能有所不同，視附件（包含電池組）而定。上表顯示符合EPTA-Procedure 01/2014的最輕及最重組合。

適用的電池組與充電器

電池組	BL1815N / BL1820 / BL1820B / BL1830 / BL1830B / BL1840 / BL1840B / BL1850 / BL1850B / BL1860B
充電器	DC18RC / DC18RD / DC18RE / DC18SH

- 上述某些電池組與充電器可能會因居住地區而無法使用。

⚠警告：務必使用上述的電池組與充電器。使用任何其他電池組與充電器可能會導致人員受傷和／或火災。

符號

以下顯示本設備可能使用的符號。在使用工具前，請務必理解其涵義。



請仔細閱讀使用說明書。



僅用於歐盟國家
請勿將電氣設備或電池組與家庭普通廢棄物一同丟棄！請務必遵守歐洲關於廢棄電子電器設備和關於電池與蓄電池以及廢電池與廢蓄電池的指令，根據法律法規執行。達到使用壽命的電氣設備與電池組必須分類回收至符合環境保護規定的再循環機構。

用途

本工具用於將釘針擠壓至建築材料中，例如木材。

安全警告

一般電動工具安全警告

⚠警告：請通讀本電動工具附帶的所有安全警告、安全事項、插圖和規格。未按照以下列舉安全事項而使用或操作可能導致觸電、火災和／或嚴重傷害。

妥善保存所有的警告和安全事項說明以備將來參考。

在該警告中的「電動工具」是指電網電源供電（接電源線）的電動工具或電池驅動（充電式）的電動工具。

工作場地安全

1. 保持工作場地清潔和明亮。混亂和黑暗的場所會引發事故。
2. 請勿在易爆環境，如有易燃液體、氣體或粉塵的環境下操作電動工具。電動工具產生的火花會點燃粉塵或氣體。
3. 操縱電動工具時不可讓兒童和旁觀者接近。操作時分心會使你無法正常控制機器。

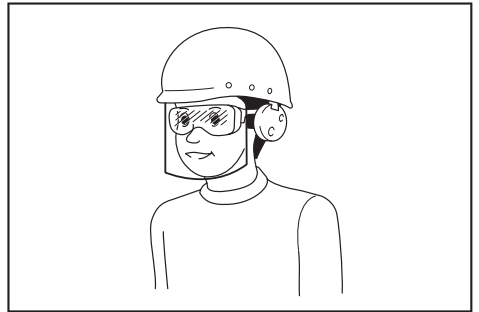
電氣安全

1. 電動工具插頭必須與插座匹配。絕不能以任何方式改裝插頭。需接地的電動工具不能使用任何轉換插頭。使用未經改裝的插頭和與之匹配的插座將減少觸電危險。
2. 工作時，身體不可接觸到接地的金屬體，例如鐵管、散熱器、火爐和冷凍機。如果身體接地會增加觸電危險。
3. 不得將電動工具暴露在雨中或潮濕環境中。若有水進入電動工具將增加觸電危險。
4. 不得腳踏導線。不可拖著導線移行工具或拉導線拔出插頭。還須避免使導線觸及高熱物體、油脂、尖銳邊緣或運動部件。受損或纏繞的導線會增加觸電危險。
5. 當在戶外使用電動工具時，一定要採用戶外專用的延長導線。採用戶外專用的延長導線能減少觸電的危險。
6. 如必須在潮濕的環境中使用電動工具，請使用殘餘電流裝置（RCD）保護電源。使用RCD保護電源能減少觸電的危險。
7. 電動工具會產生對使用者無害的電磁場（EMF）。不過，對心律調整器使用者及其他類似醫療器材的使用者而言，請務必先聯絡器材製造商及／或醫師以瞭解相關建議，再操作此類電動工具。

人身安全

1. 保持警覺，當操作電動工具時關注所從事的操作並保持清醒。請勿在疲勞時或受到藥物、酒精或治療影響時操作電動工具。在操作電動工具期間分心可能會導致嚴重人身傷害。
2. 使用安全裝置。始終佩帶護目鏡。安全裝置，如適當條件下的防塵面具、防滑安全鞋、安全帽、防護耳罩等設備能減少人身傷害。
3. 避免意外起動。在將工具接上電源和／或電池組以及拿起或搬動電動工具之前，確保開關處於關閉位置。搬運工具時手指放在已接通電源的開關上或開關處於接通時插入插頭可能會引發事故。
4. 在電動工具接通之前，取下所有調節鑰匙或扳手。遺留在電動工具旋轉零件上的扳手或鑰匙會導致人身傷害。
5. 操作時手不要伸得太長。使用時請雙腳站穩，時刻保持平衡。這樣在意外情況下能很好地控制電動工具。

6. 注意衣裝。不要穿寬鬆衣服或佩帶飾品。勿使頭髮和衣服靠近運動部件。寬鬆衣服、佩飾或長發易卷入運動部件。
7. 如果提供了與排屑裝置、集塵設備連接用的裝置，則確保他們連接完好且使用得當。使用集塵設備可減少因碎屑引起的危險。
8. 切勿因頻繁使用本工具而自認熟練導致您大意輕忽工具的安全原則。一時的疏忽隨即會造成人員重傷。
9. 使用電動工具時，請務必配戴護目鏡，以防眼睛受到傷害。護目鏡需符合美國ANSI Z87.1 標準、歐洲EN 166 標準或澳洲／紐西蘭AS/NZS 1336 標準。若於澳洲／紐西蘭地區，法定需配戴面罩以保護臉部。



雇主有責任監督工具操作者和其他鄰近工作區域的人員穿戴合適的安全保護裝備。

電動工具使用和注意事項

1. 使用電動工具時請勿用蠻力。根據用途使用適當的電動工具。選擇具有適當設計額定值的電動工具會使妳工作更有效、更安全。
2. 如果開關無法接通或關閉工具電源，則不可使用該電動工具。不能用開關來控制的電動工具是危險的且必須進行修理。
3. 在進行任何調整、更換配件或存放電動工具之前，請將插頭從電源上拔下，並且／或將可拆式電池組從工具上取下。此類防護性安全措施可減少電動工具突然起動的危險。
4. 將閒置的電動工具存放在小孩不能拿到之處，並且不要讓不熟悉電動工具或對這些說明不了解的人操作電動工具。電動工具在未經訓練的用戶手中是危險的。
5. 保養電動工具及配件。檢查運動部件的安裝誤差或卡滯情形、零件損壞和影響電動工具運轉的其他情況。如有損壞，電動工具必須在使用之前修理好。許多事故由保養不良的電動工具引發。

充電式打釘機安全警告事項

6. 保持切削刀具的鋒利和清潔。保養良好的有鋒利切削刃的刀具不易被卡住而且容易控制。
7. 按照使用說明書，根據作業條件和作業特點來使用電動工具、附件和工具的刀頭等。將電動工具用於那些與要求不符的操作可能會導致危險情況。
8. 手柄及握把表面務必保持乾燥清潔，不沾油脂。如手柄及握把表面油滑，將無法在非預期的情況下安全操控工具。
9. 使用此工具時，請勿穿戴可能會捲入的布質工作手套。布質工作手套捲入移動零件中，會導致嚴重的人身傷害。

用電池驅動的電動工具的使用和注意事項

1. 僅使用製造商指定的充電器進行充電。使用適用於某一類型電池組的充電器給其他電池組充電可能會引起火災。
2. 僅使用專門設計的電池組給電動工具供電。使用任何其他電池組可能會造成人身傷害及火災。
3. 不使用電池組時請將其遠離紙夾、硬幣、鑰匙、釘子、螺絲或其他小型金屬物體放置。這些物體可能會使電池端子短路。短接電池端子可能會引起燃燒或起火。
4. 使用過度時，電池中可能溢出液體；請避免接觸。如果意外接觸到電池漏液，請用水沖洗。如果液體接觸到眼睛，請就醫。電池漏液可能會導致過敏發炎或灼傷。
5. 請勿使用損壞或經修改過的電池組或工具。損壞或經修改過的電池可能會出現無法預料的運作情形，而引發火災、爆炸或人員受傷風險。
6. 請勿將電池組或工具暴露於火源或高溫環境。暴露於火源或 130°C 以上的高溫可能會發生爆炸。
7. 請遵守所有充電說明，並勿於說明中指定之溫度範圍外進行電池組或工具充電。以錯誤的方式或於指定之溫度範圍外進行充電，可能會損壞電池，並增加火災風險。

維修

1. 將你的電動工具送交專業維修人員修理，必須使用相同的備件進行更換。這樣將確保所維修的電動工具的安全性。
2. 請勿維修損壞的電池組。僅可由製造商或授權的維修商維修電池組。
3. 上潤滑油及更換附件時請遵循本說明書指示。

1. 請務必假設工具中含有扣件。請謹慎操控打釘機，否則會導致意外擊發扣件並造成人員受傷。
2. 請勿將工具指向自己或附近的其他人。意外觸發會射出扣件並造成人員受傷。
3. 在工件未確實置於定位之前，請勿啟動本工具。若工具未接觸工件，扣件可能會偏離您的目標。
4. 當扣件卡在工具中時，請拔除工具電源。取出卡住的扣件時，若插上電源，打釘機可能會突然啟動。
5. 取出卡住的扣件時請格外注意。在嘗試解除卡住的狀況時，本機械裝置可能會在壓力下猛烈地射出釘針。
6. 請勿使用本打釘機緊固電纜。本工具並非設計用於電纜的安裝，如用於此目的，可能會損壞電纜絕緣層，進而導致觸電或火災發生。
7. 請務必配戴護目鏡或含側邊護罩的安全眼鏡，並於需要時穿戴完整的面罩。
8. 將您的手腳與出釘口區域保持一定的距離。
9. 在裝載釘針、進行調整、檢查、保養之前，務必先取出電池組，或是待完成作業後再進行這些動作。
10. 請確定周圍無人才開始作業。切勿同時試圖由牆壁內外發射扣件。否則，扣件可能會穿透牆壁並/或飛出，而造成生命危險。
11. 請注意您的立足之處，並保持手持工具時的平衡。在高處工作時，請確定下方無人通過。
12. 仔細檢查牆壁、天花板、地板、屋頂等處，避免因釘針至活電線材、導管或瓦斯管線而造成觸電、瓦斯漏氣、爆炸等事故。
13. 請僅使用本說明書中指定的扣件。使用其他品牌的扣件會導致本工具故障。
14. 請勿破壞工具或試圖用於其他非釘針用途。
15. 請勿在無扣件的情況下操作本工具。否則會縮短本工具的使用壽命。
16. 若您發現工具有問題或異常，請立即停止操作。
17. 切勿將釘針釘入會讓扣件刺傷人及會如彈丸般飛射的材料上。
18. 在您準備好固定工件前，切勿啟動開關扳機及接觸元件。切勿藉由緊固接觸部位背面或用手按壓來造成本工具失效。
19. 切勿破壞接觸部位。請頻繁檢查接觸部位運作是否正常。

妥善保存這些手冊。

警告：請勿為圖方便或因對產品足夠熟悉（因重複的使用）而不嚴格遵循產品的安全規則。使用不當或不遵循本說明書中的安全規則會導致嚴重的人身傷害。

電池組的重要安全須知

1. 使用電池組之前，請閱讀（1）充電器、（2）電池和（3）使用電池的產品上的所有指示說明和注意標識。
2. 請勿拆解電池組。
3. 如果工具運行時間極短，請立即停止使用。否則可能會導致過熱、起火甚至爆炸。
4. 如果電解液進入眼睛，請立即用清水沖洗並就醫。這種情況可能會導致失明。
5. 請勿短接電池組：
 - （1）請勿用任何導電材料觸碰電池端子。
 - （2）避免將電池組與釘子、硬幣等金屬物品存放在同一容器中。
 - （3）請勿將電池組置於水中或使其淋雨。

電池短路會產生較大的電流、導致過熱並可能引起起火甚至擊穿。

6. 請勿在溫度可能達到或超過 50°C (122°F) 的場所存放或使用工具和電池組。
7. 請勿焚燒電池組，即使其已嚴重損壞或徹底磨損。電池組會在火中爆炸。
8. 小心勿跌落或撞擊電池。
9. 請勿使用損壞的電池。
10. 本工具附帶的鋰離子電池需符合危險品法規要求。
第三方或轉運代理在進行商業運輸時，應遵循包裝和標識方面的特殊要求。有關運輸項目的準備作業，諮詢危險品方面的專業人士。同時，請遵守可能更詳盡的國家法規。
請使用膠帶保護且勿遮掩表面的聯絡資訊，並牢固封裝電池，使電池在包裝內不可動。
11. 廢棄電池須移出工具並安全地棄置。關於如何處理廢棄的電池，請遵循當地法規。
12. 電池僅可用於 Makita（牧田）規定產品。將電池裝入非相容產品中可能會導致起火、過熱、爆炸或電解液滲漏情形。
13. 若工具長期間不使用，電池須從工具移出。

妥善保存這些手冊。

小心：請僅使用原裝 Makita（牧田）電池。使用非原裝 Makita（牧田）電池或經過改裝的電池可能會導致電池爆炸，從而造成火災、人身傷害或物品受損。同時也會導致牧田工具和充電器的牧田保修服務失效。

保持電池最大使用壽命的提示

1. 要在電池組完全放電前對其充電。當發現工具動力不足時，一定要停止使用工具並對電池組進行充電。
2. 切勿對已經充滿的電池組再次充電。過度充電會縮短電池的使用壽命。
3. 要在室溫為 10°C - 40°C 的條件下對電池組充電。請在充電前使處於發熱狀態的電池組冷卻。
4. 如果電池組長時間（超過六個月）未使用，請給其充電。

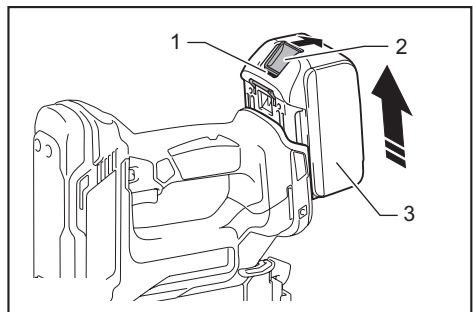
功能描述

小心：調節或檢查工具功能之前，請務必關閉工具電源開關並取下電池組。

安裝或拆卸電池組

小心：安裝或拆卸電池組前，請務必關閉工具電源。

小心：安裝或拆卸電池組時請握緊工具和電池組。未握緊工具和電池組可能會導致它們從您的手中滑落，損壞工具和電池組，造成人身傷害。



► 1. 紅色指示燈 2. 按鈕 3. 電池組

拆卸電池組時，要在滑動電池組前側按鈕的同時將其從工具中抽出。

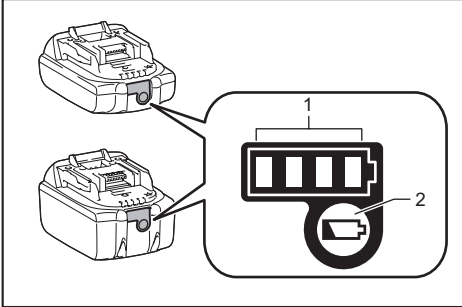
安裝電池組時，將電池組舌片對準電池倉槽溝，將其滑入。將其插到底直至聽到喀嗒聲鎖定定位時為止。如果您尚能看見按鈕上側的紅色指示燈，則說明還未完全鎖定。

⚠️小心：務必將電池組完全插入，直至紅色指示燈不亮為止。否則其可能會意外從工具中脫落出來從而造成自身或他人受傷。

⚠️小心：請勿過度用力安裝電池組。如果電池組滑動不平滑，可能是插入不當。

顯示電池的剩餘電量

僅適用於帶指示燈的電池組



▶ 1. 指示燈 2. 檢查按鈕

按下電池組上的檢查按鈕顯示剩餘電池電量。指示燈將亮起數秒。

指示燈			剩餘電量
亮起	關閉	閃爍	
■ ■ ■ ■			75%至100%
■ ■ ■ □			50%至75%
■ ■ □ □			25%至50%
■ □ □ □			0%至25%
▣ □ □ □			請對電池進行充電。
■ ■ □ □	↑ ↓	□ □ ■ ■	電池可能存在故障。

注：根據使用條件和環境溫度，指示電量可能於實際電量有稍許不同。

工具／電池組保護系統

本工具設有工具／電池組保護系統。此系統可自動切斷馬達電源，以延長工具和電池使用壽命。若本工具或電池組在操作期間處於下列環境，將自動停止運轉：

過載保護

在電源為異常高電流的情形下操作工具／電池時，工具會無預警自動停止。在此情況下，請關閉工具電源並停止會導致本工具過載的應用。之後再打開工具電源，重新啟動工具。

過熱保護

工具或電池過熱時，工具會自動停止運轉且指示燈會閃爍。在此情況下，請先讓工具及電池冷卻，再重新啟動工具。

過放電保護

剩餘電池電量偏低時，此保護機制會啟動。在此情況下，請取出工具中的電池並進行充電。

開關操作

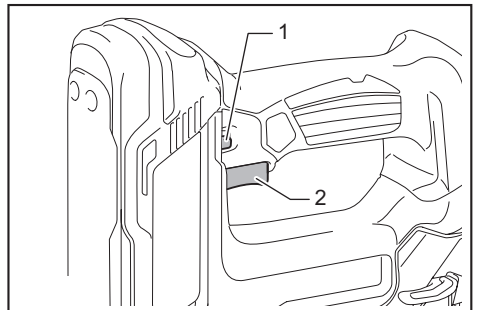
⚠️小心：將電池組插入工具之前，請務必確認扳機開關是否能扣動自如，釋放後能夠返回至「OFF」（關閉）位置。

⚠️小心：未操作本工具時，按壓 B 側的扳機鎖定鈕可將開關扳機鎖定至 OFF 位置。

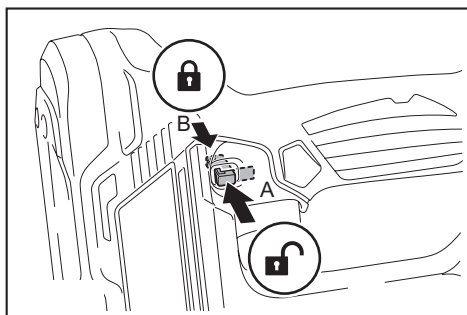
為防止開關扳機遭意外拉動，應利用隨附的扳機鎖定鈕。

若要拉動開關扳機，請按壓 A 側的扳機鎖定鈕。

使用後，請務必按壓 B 側的扳機鎖定鈕。



▶ 1. 扳機鎖定鈕 2. 開關扳機



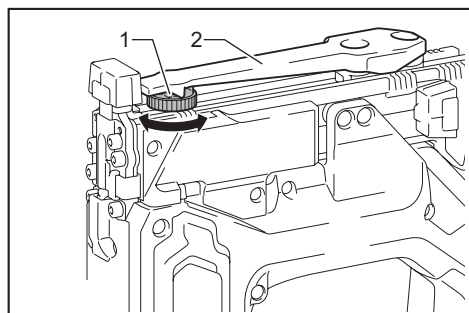
調整打釘深度

警告： 請務必在調整打釘深度前取下電池組和釘針。意外擊發會造成受傷。

警告： 請勿將手指置於開關扳機或接觸部位上。意外擊發會造成受傷。

要調整打釘深度，透過轉動調整器來調整深度導板的高度。

深度導板可以利用 5 級進行調整。每級之間約差 0.6 mm。

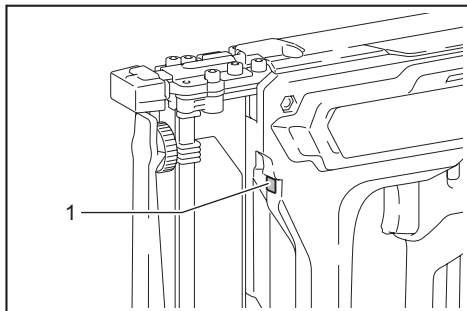


▶ 1. 調整器 2. 深度導板

亮燈

小心： 不要直視燈光或光源。

拉動開關扳機或啟動接觸部位以亮燈。拉動開關扳機或啟動接觸部位時，燈會持續亮起。放開開關扳機和接觸部位經過約 10 秒後，燈會熄滅。



▶ 1. 燈

注： 請用乾布擦去燈殼上的塵垢。應小心不要刮花燈頭，否則可能會降低照亮度。

注： 電池剩餘電量低時，即使照燈亮起，打釘機也可能不會擊發釘針。在此情況下，請將電池組充電。

注： 若打釘機在打釘期間偵測到錯誤，照燈會開始閃爍。在此情況下，請將打釘機送回工廠維修服務中心檢修。

裝配

小心： 請務必先取出電池組，再執行打釘機的工作。

釘針

小心： 請勿將釘針用於非本手冊指定用途，或使用已受損、彎曲、生鏽或腐蝕的釘針。

小心： 在針槽中裝載多列釘針時，請使用相同類型、尺寸及統一長度的釘針。

注意： 請小心拿取釘針及其容器。若未謹慎拿取釘針，可能會折彎並造成釘針載入不良或卡住。

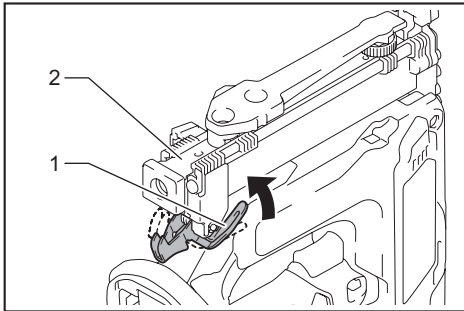
注意： 請避免將釘針存放在潮濕或炎熱的環境，或放置在陽光直射處。

裝載釘針

警告：裝載釘針時，請務必確定已取出打釘機的電池組。不慎擊發會造成人員受傷及財產損壞。

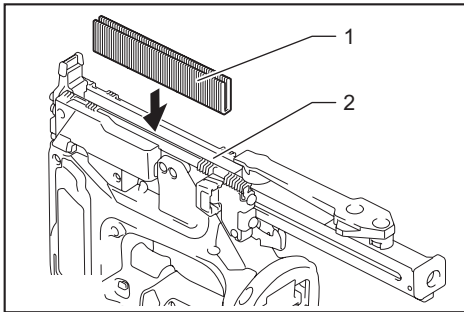
小心：裝載釘針後，請確定副針槽確實關閉。釘針如掉出針槽外，可能會造成操作人員或周圍人員受傷，尤其在高處工作時需格外注意。

1. 卸下電池組。
2. 依圖示中的箭頭方向旋轉鎖定桿，接著向後滑動副針槽。



- ▶ 1. 鎖定桿 2. 副針槽

3. 將釘針裝載至主針槽中且正面朝上。



- ▶ 1. 釘針 2. 主針槽

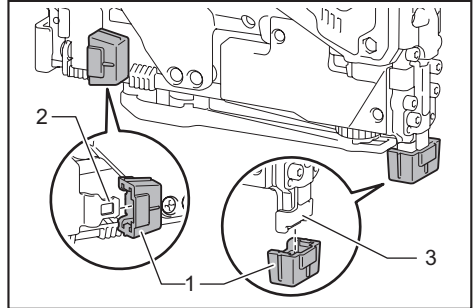
4. 裝載釘針後，向後推動副針槽，直到卡至定位。

若要取出釘針，請執行與安裝相反的步驟。

突出部介面

小心：安裝突出部介面前，請勿將手指置放於開關扳機或接觸部位上，並取下電池組。

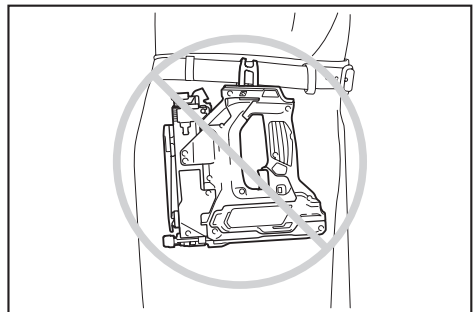
若要在易受損的材料表面上打釘，請將突出部介面安裝到接觸部位頂部。存放突出部介面時，可將其置於針匣末端的固定座上，以免遺失。



- ▶ 1. 突出部介面 2. 固定座 3. 接觸部位頂部

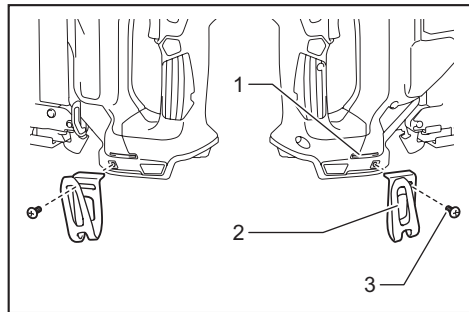
鉤環

小心：切勿將鉤環掛在腰帶處。因鉤環意外脫落而造成打釘機掉落時，可能會導致打釘機意外擊發並致使人員受傷。



臨時需懸掛工具時，鉤環十分方便。鉤環可安裝在工具兩側。

若要安裝鉤環，請將鉤環插入側邊工具外殼的凹槽，然後用螺絲固定。若要取下鉤環，請鬆開螺絲後再取出。



► 1. 凹槽 2. 鉤環 3. 螺絲

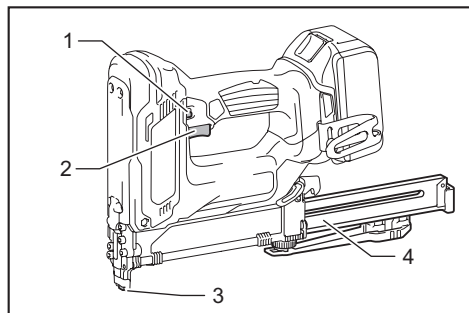
操作

測試安全系統

警告： 操作前請確保所有的安全系統工作正常。否則可能會造成人身傷害。

操作前，請先測試安全系統是否發生下列方面的故障。

1. 卸載工具中的釘針，同時副針槽保持開啟。
2. 安裝電池組。
3. 解開扳機鎖。
4. 僅在未觸碰材料接觸面的情況下拉動開關扳機。
5. 僅在未拉動開關扳機的情況下觸碰材料的接觸面。



► 1. 扳機鎖定鈕 2. 開關扳機 3. 接觸部位
4. 副針槽

若在上述 4 和 5 的狀況下操作工具，會導致安全系統失效。請立即停止使用工具，並要求您當地的維修中心處理。

發射釘針

警告： 穩固地將接觸部位持續抵住材料，直到釘針完全打入。意外擊發會造成人員受傷。

警告： 操作工具時，臉部請遠離工具。否則可能會造成人員受傷。

您可利用「單次依序啟動」或「接觸啟動」的方式來操作工具。

單次依序啟動：

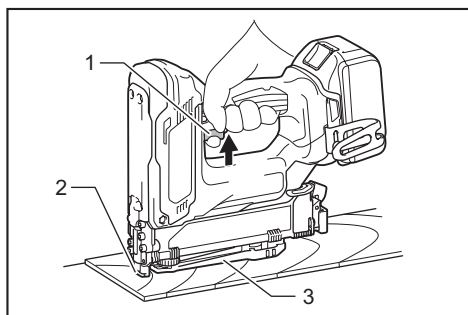
在此模式中，您可透過單次依序的操作來發射一個釘針。

1. 讓接觸部位平放在材料上。
2. 將深度導板確實抵住材料。
3. 將開關扳機拉到底以發射釘針。
4. 先放開開關扳機的手指，再移開抵住材料的接觸部位。

接觸啟動：

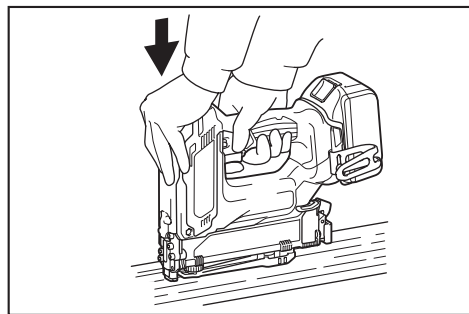
在此模式中，您可連續發射釘針。

1. 拉動開關扳機。
2. 拉動開關扳機後，讓接觸部位平放在材料上以發射釘針。
3. 將工具移至下一個區域，然後讓接觸部位重新平放在要打釘的材料上。



► 1. 開關扳機 2. 接觸部位 3. 深度導板

如果釘針的頭部仍留在工件表面上方，請將打釘機頭部確實抵住工件，同時發射釘針。



注：如果即使緊握打釘機頭部，釘針的頭部仍留在工件上方，則材料可能不適用於打釘機。繼續在這類材料上使用打釘機，可能導致打釘機的驅動裝置受損及/或打釘機卡住。

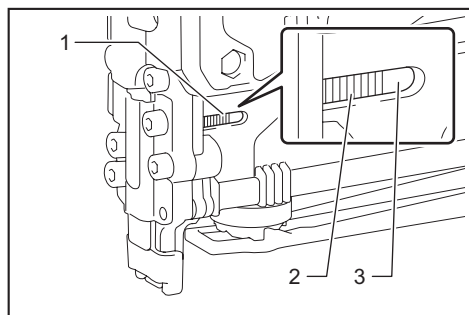
注：當主針槽為空時，即使執行上述打釘操作，工具也不會發射。（指示燈亮起。）

防止乾燥起火機制

當針槽為空時，開關扳機將無法扳動。此時，請在針槽中裝入新的釘針。之後即可再拉動開關扳機。

檢查剩餘釘針

可透過觀看窗檢查剩餘釘針。在觀看窗中看不見剩餘釘針時，請重新裝載釘針。

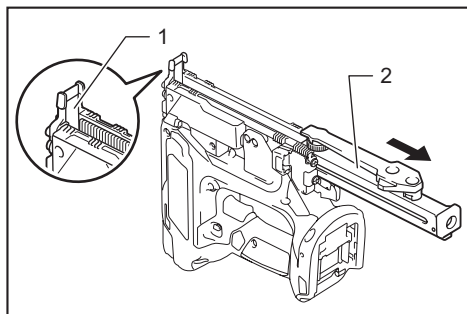


▶ 1. 觀看窗 2. 釘針 3. 推動器

取出卡住的釘針

警告：先確定已取出電池組和釘針，再取出卡住的釘針。

向後開啟副針槽，然後從縫隙處取出卡住的釘針，之後再進行擊發。



▶ 1. 縫隙 2. 副針槽

保養

小心：檢查或保養工具之前，請務必關閉工具電源開關並拆下電池組。

注意：切勿使用汽油、苯、稀釋劑、酒精或類似物品清潔工具。否則可能會導致工具變色、變形或出現裂縫。

為了保證產品的安全與可靠性，任何維修或其他維修保養工作需由Makita（牧田）授權的或工廠維修服務中心來進行。務必使用Makita（牧田）的更換部件。

選購附件

小心：這些附件或裝置專用於本說明書所列的Makita（牧田）專用工具。如使用其他廠牌附件或裝置，可能導致傷人的危險。僅可將選購附件或裝置用於規定目的。

如您需要瞭解更多關於這些選購附件的信息，請諮詢當地的Makita（牧田）維修服務中心。

- 釘針
- Makita（牧田）原裝電池和充電器
- 護目鏡

注：本列表中的一些部件可能作為標準配件包含於工具包裝內。規格可能因銷往國家之不同而異。

台灣RoHS限用物質含有量標示
請掃描右方QR Code或參考下列網址；
<https://makita.com.tw/rohs/>



生產製造商名稱：Makita Corporation
進口商名稱：台灣牧田股份有限公司

電話：02-8601-9898 傳真機：02-8601-2266
地址：新北市 24459林口區文化三路二段 798 號

www.makita.com

885791-115
ZHTW
20200212