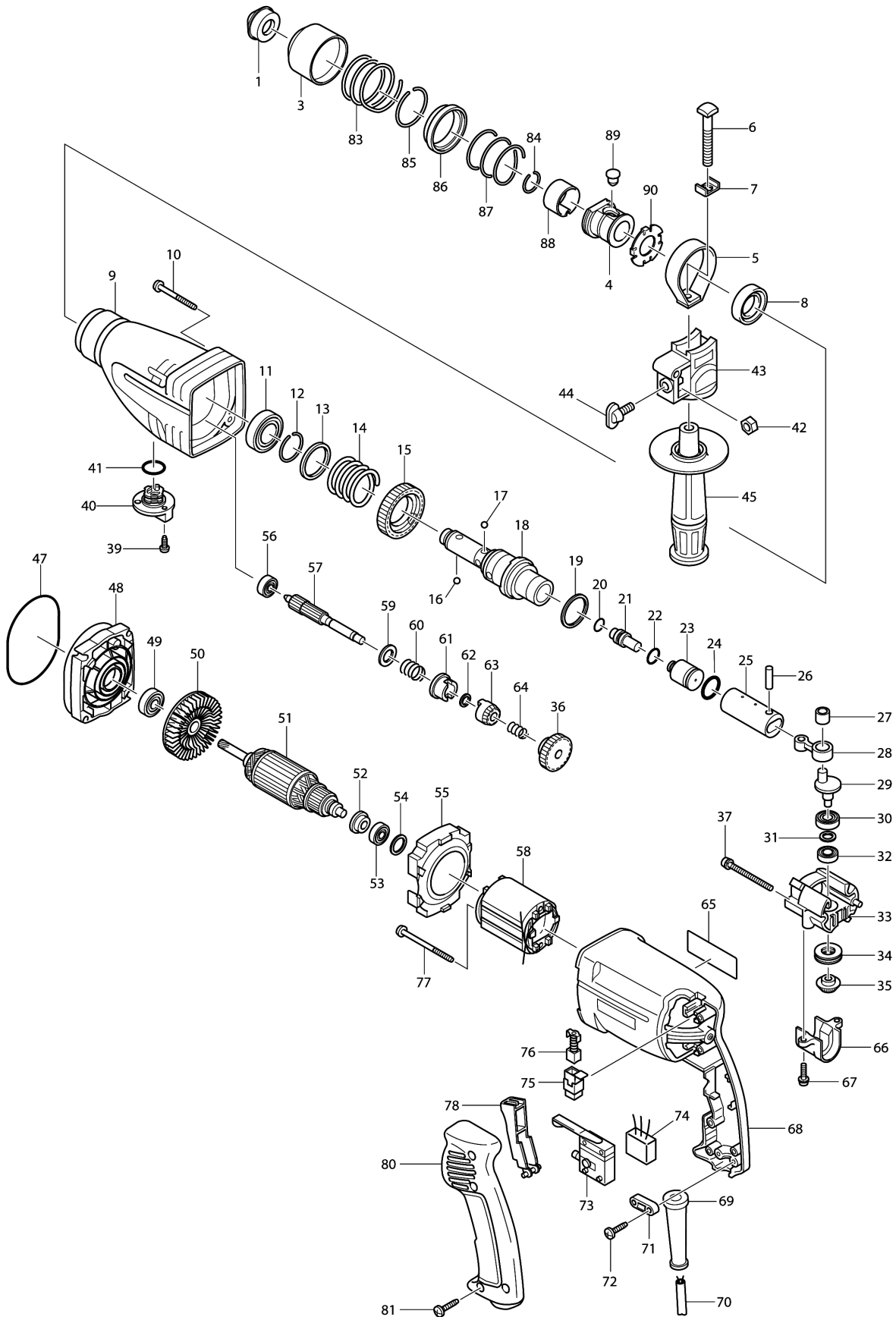


Model No.HR2410 ROTARY HAMMER 24MM



Model No.HR2410 ROTARY HAMMER 24MM

分解圖號	零件編號	品名	交換	數量	New/Old	選擇1	選擇2	註記
001-3	286265-0	帽31 F/HK0500		1				
003-1	416410-5	切替圈蓋 F/HR24,160D		1				
004-1	323820-8	切替圈 F/HR2410,BHR200		1				
005	344205-5	帶 F/HR2410,2010		1				
006-2	266092-1	螺絲 M8X60 F/HR2010		1				
007-1	267719-6	華士 9 F/HR2410,2010		1				
008	213313-2	油封 20 F/HR2010,24		1				
009-1	150965-7	齒輪座 F/HR2410		1				
C10	216011-7	鋼珠 5.6		1				
C20	231234-6	彈簧 3.5 F/HR2400		1				
010	266069-6	螺絲 PT4X45		4				
011	211323-3	培林 6904LLU		1				
012	231962-3	擋圈26 F/HR2410,BHR200		1				
013	267132-8	F 華士29 F/HR2410,BHR200S		1				
014	233109-5	彈簧29 F/HR2410,BHR200		1				
015	226290-9	齒輪48 F/HR2410		1				
016-1	216022-2	鋼珠 7		1				
017	216011-7	鋼珠 5.6		4				
018-1	323822-4	工具座 F/HR2410		1				
019	267129-7	F 華士27 F/HR2410,HK0500		1				
020	213063-9	O圈10		1				
021-1	323818-5	迫擊座 (適紅頭) F/HR2410		1				
022	213117-2	O圈11		1				
023	322740-3	鏈 F/HR2410		1				
024	213214-4	O圈16 F/HK05,HR160D		1				
025	331446-2	活塞 F/HR2410		1				
026	256099-5	銷 6		1				
027	212005-0	針型軸承810		1				
028	331447-0	連桿 F/HR2410		1				
029	322741-1	曲軸車心 F/HR2410		1				
030	211098-4	培林 699ZZ F/HR2410		1				
031	267130-2	F華士9		1				
032	211099-2	培林 689ZZ F/HR2410		1				
033	159761-0	曲軸座 F/HR2410		1				
034	212110-3	針型培林 1224		1				
035	226726-8	傘型齒輪12 F/HR2410		1				
036	226434-1	齒輪31 F/HR2410		1				
037	911576-1	螺絲M4X50		3				
039	251392-2	+螺絲M4 F/HR24,160D		1				
040	152471-8	切替鈕 F/HR2410		1				

Model No.HR2410 ROTARY HAMMER 24MM

分解圖號	零件編號	品名	交換	數量	New/Old	選擇1	選擇2	註記
041	213261-5	O圈17		1				
042	931202-6	六角螺母M5		1				
043	415658-6	把手座 F/HR2410,2010		1				
044	265720-5	蝶螺絲M5X14		1				
045-1	134777-6	把手組36 F/HR2410		1	*			
C10	152521-9	把手頭36		1	*			
D10		INC. 5-7,42-44			*			
045-2	135344-0	GRIP 36 ASS'Y	O	1				
C10	153503-4	把手頭 36		1				
D10		INC. 5-7,42-44						
047	213720-9	O圈 67		1				
048	159760-2	齒輪座外殼 F/HR2410		1				
049	211051-0	滾珠軸承 609LLB		1				
050	241883-1	風葉 60 F/HR2410		1				
051	517140-2	馬達心C/517400-2 F/HR2410		1	*			
D10		INC. 50,52,53			*			
051-1	517400-2	馬達心 F/HR2410	<	1				
D10		INC. 50,52,53						
052	681600-1	絕緣墊圈		1	*			
052-1	681661-1	絕緣墊圈 F/HR2410,MT922	O	1	*			
052-2	681600-1	絕緣墊圈	<	1				
053	211021-9	軸承 607LLB		1				
054	253842-3	T 華士14		1				
055	415628-5	風葉座 F/HR2410		1				
056	211012-0	軸承 606ZZ		1				
057	226293-3	齒輪10 F/HR2410		1				
058	633310-6	外線圈 F/HR2410		1				
059	253744-3	F 華士 12		1				
060	233089-5	彈簧12 C/233292-8 F/HR2410		1				
061-2	322743-7	離合器 ( I ) F/HR2410		1				
062	267131-0	F 華士8 F/HR2410		1				
063	226725-0	齒輪14 F/HR2410		1				
064	233110-0	彈簧8 F/HR2410		1				
065	857630-6	銘牌 HR2410		1				
066	415630-8	齒輪蓋 F/HR2410		1				
067	911526-6	螺絲M4X16		2				
068-1	416970-7	馬達座 F/HR2410		1				
069	682504-0	電線保護管 10-85		1				

Model No.HR2410 ROTARY HAMMER 24MM

分解圖號	零件編號	品名	交換	數量	New/Old	選擇1	選擇2	註記
070	661014-0	電線0.75-2-2.5 C/693464-1		1	*			
070-1	693464-1	電線 0.75-2-2.5	<	1	*			
070-2	693464-1	電線 0.75-2-2.5	<	1				
071	687053-2	固定片		1	*			
071-1	687140-7	電線固定片	○	1				
072	265995-6	攻牙螺絲 4X18		2				
073-2	651972-8	開關C/650514-5 F/HR2410		1	*			
073-3	651972-8	開關C/650514-5 F/HR2410	○	1	*			
073-4	650514-5	啟向變速開關 F/HR2410,30	○	1				
074C1	645253-0	噪音防止器		1	*			
074C2	645200-1	電容	<	1				
075	643923-5	碳刷座C/643936-6		2				
076	191927-6	碳刷 CB-407		1				
077	266052-3	螺絲4X60		2				
078	415629-3	開關蓋 F/HR2410		1				
079	819063-3	牧田銘牌		1				
080	415627-7	把手蓋 F/HR2410		1				
081	266045-0	螺絲 4X20		4				
083	233203-3	扭力彈簧38 F/HK05,HR24,160D		1				
084	231979-6	擋圈17		1				
085	231936-4	擋圈30.5		1				
086	323819-3	彈簧固定座 F/HR2410,BHR200		1				
087	233234-2	扭力彈簧35 F/HR2410,BHR200		1				
088-1	232190-3	彈簧瓣26 F/HR2410		1				
089	256447-8	銷8		1				
090	344690-2	華士		1				
A01	321144-6	深度規		1				
A02	824611-5	PLASTIC CARRYING CASE		1				
C10	186347-7	左右滑體門鎖 C/824489-6		1				
C20	819143-5	牧田商標		1				
B01	134925-7	CHOKE COIL ASS'Y		1				
D10		INC. E07						
B02	134926-5	CHOKE COIL ASS'Y		1				
D10		INC. E06						
E06	646089-0	CHOKE COIL		1				
E07	646088-2	CHOKE COIL		1				
E09	122573-4	接桿 F/HR2410		1	*			

Model No.HR2410 ROTARY HAMMER 24MM

分解圖號	零件編號	品名	交換	數量	New/Old	選擇1	選擇2	註記
E09-1	D-14093	夾頭接桿組	○	1				

Please order the parts with part number.

Print Date 2020/3/26