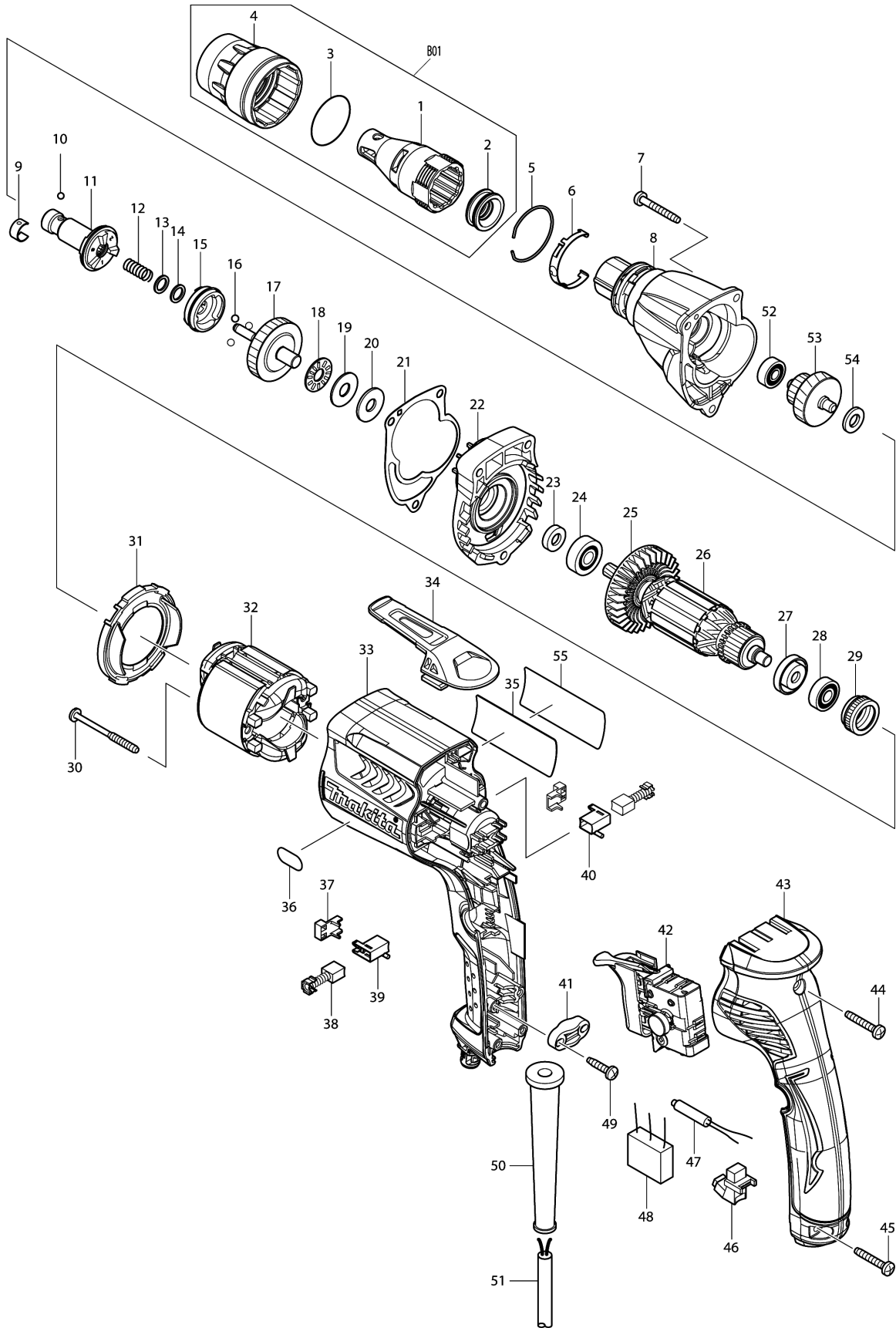


Model No.FS2300 DRYWALL SCREWDRIVER



Model No.FS2300 DRYWALL SCREWDRIVER

分解圖號	零件編號	品名	交換	數量	New/Old	選擇1	選擇2	註記
001	158875-2	定位器組-短 F/FS23,40,43,63		1				
002	424163-2	防塵環 F/FS6300		1				
003	424235-3	封油環30 F/FS6300		1				
004	450881-6	固定套 F/FS6300 C/455591-0		1	*			
004-1	455591-0	固定套	○	1				
005	233974-2	彈簧33 F/FS6300		1				
006	232245-4	板彈簧 F/FS6300		1				
007	266361-0	螺絲 4X30		3				
008	158895-6	齒輪座組 F/FS2300		1	*			
008-1	142299-2	GEAR HOUSING LS COMPLETE	○	1				
009	232050-9	板彈簧 F/6801N,21		1				
010	216001-0	鋼珠 3.5		1				
011	158886-7	軸桿 F/FS6300		1				
012	234121-8	扭力彈簧8 F/FS6300		1				
013	267202-3	華士8 F/6823,24,25		1				
014	267202-3	華士8 F/6823,24,25		1				
015	223170-0	離合器凸輪 F/FS6300		1				
016	216008-6	鋼珠 4		3				
017	158891-4	齒輪軸組 F/FS2300		1				
018	216415-3	針型軸承821 F/6821		1	*			
018-1	216415-3	針型軸承821 F/6821	○	1				
019	216212-7	華士821 F/6821		1				
020	261111-8	華士8 F/FS2300		1				
021	442149-4	襯墊 F/FS2300		1				
022	158982-1	齒輪箱蓋 F/FS2300		1				
023	451099-2	環7 F/FS2300		1				
024	210007-0	軸承608VV		1				
025	240083-0	風葉52 F/FS6300		1				
026	515760-6	馬達心 F/FS23,2500		1				
D10		INC. 23-25,27,28						
027	681636-0	絕緣華士		1				
028	210062-2	軸承 607ZZ		1				
029	421868-5	橡膠環 19		1				
030	266467-4	自攻螺絲 4X50		2				
031	450880-8	風葉座 F/FS6300		1				
032	633690-0	外線圈 F/FS4300		1				
033	450878-5	馬達座 F/FS2300		1				
034	162272-6	鉤板 F/FS6300		1				

Model No.FS2300 DRYWALL SCREWDRIVER

分解圖號	零件編號	品名	交換	數量	New/Old	選擇1	選擇2	註記
035	867019-0	FS2300 NAME PLATE		1				
036	808574-3	INDICATION LABEL		1				
037	689111-0	隔離片		2				
038	191927-6	碳刷 CB-407		1				
039	643952-8	碳刷座-左 F/6823		1				
040	643953-6	碳刷座-右 F/6823		1				
041	687140-7	電線固定片		1				
042	650614-1	啟動變速開關 F/FS6300		1				
043	158878-6	把手蓋 F/FS2300		1				
C10	263002-9	橡皮銷 4		2				
044	266374-1	螺絲 4X25		1				
045	266374-1	螺絲 4X25		2				
046	631938-4	L E D 電子元件 F/FS4300		1				
047	646122-8	抗流線圈 F/FS2300		1				
048	645253-0	噪音防止器		1				
049	265995-6	攻牙螺絲 4X18		2				
050	682566-8	電線保護管10		1				
051	693464-1	電線 0.75-2-2.5		1	*			
051-1	693464-1	電線 0.75-2-2.5	<	1				
052	211012-0	軸承 606ZZ		1				
053	226157-1	齒輪組17-39 F/6922NB		1				
054	267017-8	F華士8		1				
055	819349-5	CLEAR LABEL		1	*			
055-1	892811-5	CLEAR LABEL		1				
056	423413-2	橡皮板 F/FS6300		1				
A01	784261-7	十字起子頭2-45		2				
A02	784811-8	磁性起子頭6.35-60		1				
B01	197025-4	LOCATOR S SET		1				
D10		INC. 1-4						

Please order the parts with part number.

Print Date 2020/3/27