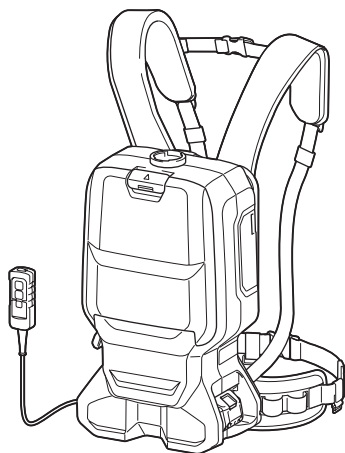






使用說明書

# 充電式背負吸塵器

## DVC660



  使用前請閱讀。

# 規格

型號：	DVC660	
能力	過濾袋	6.0 L
	集塵袋	5.5 L
最大風量	使用 $\varnothing 28$ mm x 1.0 m 軟管	2.0 m <sup>3</sup> /min
	使用 $\varnothing 32$ mm x 1.0 m 軟管	2.2 m <sup>3</sup> /min
真空	110 hPa	
尺寸（長 × 寬 × 高） （不帶背帶）	297 mm × 174 mm × 523 mm	
額定電壓	D.C. 36 V	
淨重	6.1 - 6.7 kg	

- 生產者保留變更規格不另行通知之權利。
- 規格可能因銷往國家之不同而異。
- 僅含電池組重量。器具及電池組的最輕與最重組合重量如表中所示。
- 隨附的軟管長度視國家而異。

## 適用的電池組與充電器

電池組	BL1815N / BL1820 / BL1820B / BL1830 / BL1830B / BL1840 / BL1840B / BL1850 / BL1850B / BL1860B
充電器	DC18RC / DC18RD / DC18RE / DC18SH

- 上述某些電池組與充電器可能會因居住地區而無法使用。

**⚠警告：**務必使用上述的電池組與充電器。使用任何其他電池組與充電器可能會導致人員受傷和／或火災。

## 符號

以下顯示本設備使用的符號。在使用工具前請務必理解其含義。



請仔細閱讀使用說明書。



僅用於歐盟國家  
請勿將電氣設備或電池組與家庭普通廢棄物一同丟棄。請務必遵守歐洲關於廢棄電子電器設備和關於電池與蓄電池以及廢電池與廢蓄電池的指令，根據法律法規執行。達到使用壽命的電氣設備與電池組必須分類回收至符合環境保護規定的再循環機構。

## 用途

本器具適用於聚集乾燥灰塵。本器具適用於如旅館、學校、醫院、工廠、商店、辦公室及租賃業等商業用途。

## 安全警告

### 充電式吸塵器安全警告

**⚠警告：**重要事項 請務必在使用前仔細閱讀所有安全警告和指導說明。未按照以下列舉的警告和安全事項而使用或操作可能導致觸電、火災和／或嚴重傷害。

1. 使用前，請確保本吸塵器必須由經過培訓的合格人員使用。
2. 請勿使用無過濾器的吸塵器。請及時更換損壞的過濾器。

3. 請勿試圖吸取易燃材料、煙火、點燃的香煙、熱灰、熱金屬片以及尖銳的物體，如：剃刀、針、碎玻璃或此類物體。
4. 請勿在存放汽油、煤氣、油漆、粘著劑以及其他的易爆物品的地點附近使用吸塵器。當開關打開及關閉時會產生電火花。電機轉換器運轉時也會產生火花。這樣可能會導致具有危險性的爆炸。
5. 請勿吸取有毒的、致癌的、易燃的或其他危險物品，如石棉、砷、鋁、銻、鉛、殺虫劑或者其他危及健康的物質。請勿在下雨的時候在戶外使用吸塵器。
7. 請勿靠近熱源（火爐等）。
8. 請勿堵住冷卻孔。這些冷卻孔可以使電機冷卻。請小心避免堵塞現象，否則電機將會因缺少通風而燒毀。
9. 使用時請雙腳站穩，時刻保持平衡。
10. 不可摺疊，用力拖拉或者踩踏軟管。
11. 當你注意到吸塵器在操作過程中出現性能不佳或者其他一些異常現象，請立即關閉吸塵器。
12. 斷開電池組與工具的連接。請在不使用時，維修前以及更換附件時拔下吸塵器電源插頭。
13. 請在每次使用後立即清洗以及保養吸塵器從而維持其最佳運轉狀態。
14. 細心保養吸塵器。吸塵器必須時常保持清潔的狀態才能獲得良好的的性能及安全保障。更換附件時請遵循相關規定。手柄要保持乾燥清潔，不沾油脂。
15. 檢查損壞的部份。在使用吸塵器之前，須仔細檢查吸塵器的護蓋或其他部份是否有損壞情形，須詳細檢查其損壞的程度是否將影響到吸塵器正常的機能。檢查所有可移動的部份是否在正確位置，必須固定的部份是否固定，有無損壞的部份，以及可能影響正常操作的安裝等其他情形。除非本說明書中另有指示，護蓋或者其他部份如有損壞情形，應請牧田公司授權的維修中心修理或更換。工具的開關如果有問題，應請專門服務中心更換。不可勉強以開關電不靈的開關開動工具使用。
16. 更換零件。修理時，務請一定使用規定的零件。
17. 存放閒置的吸塵器。吸塵器不用時，應存放於室內。
18. 請妥善使用您的吸塵器。即使是最堅固的吸塵器也會因粗暴的使用而損壞。
19. 請勿使用汽油、稀釋劑或者其他一些化學清潔劑清洗吸塵器的內部或者外部。否則可能會導致工具破裂和褪色。
20. 請勿在因存放油基漆、油漆稀釋劑、汽油以及防蛀物質等材料而出現易燃、易爆或者有毒的氣體的封閉空間內或易燃粉塵出現的區域中使用吸塵器。
21. 請勿在受到藥物或酒精影響時，使用該吸塵器。
22. 作為基礎的安全規則，作業時應使用帶側面護罩的護目鏡或者安全眼鏡。
23. 在粉塵多的工作條件下，宜戴口罩。
24. 本設備不可由身體、感官或心智能力有缺陷，或缺少經驗及知識的人員（包括兒童）使用。
25. 應監督兒童，確保他們不會將本吸塵器當成玩具。
26. 請勿用溼手接觸電池組或吸塵器。
27. 在台階上清潔時請特別小心。
28. 切勿將吸塵器當做凳子或工作臺使用。機器可能會跌倒導致人身傷害。

#### 用電池驅動的電動工具的使用和注意事項

1. 僅使用製造商指定的充電器進行充電。使用適用於某一類型電池組的充電器給其他電池組充電可能會引起火災。
2. 僅使用專門設計的電池組給電動工具供電。使用任何其他電池組可能會造成人身傷害及火災。
3. 不使用電池組時請將其遠離紙夾、硬幣、鑰匙、釘子、螺絲或其他小型金屬物體放置。這些物體可能會使電池端子短路。短接電池端子可能會引起燃燒或起火。
4. 使用過度時，電池中可能溢出液體；請避免接觸。如果意外接觸到電池漏液，請用水沖洗。如果液體接觸到眼睛，請就醫。電池漏液可能會導致過敏發炎或灼傷。
5. 請勿使用損壞或經修改過的電池組或工具。損壞或經修改過的電池可能會出現無法預料的運作情形，而引發火災、爆炸或人員受傷風險。
6. 請勿將電池組或工具暴露於火源或高溫環境。暴露於火源或 130 ° C 以上的高溫可能會發生爆炸。
7. 請遵守所有充電說明，並勿於說明中指定之溫度範圍外進行電池組或工具充電。以錯誤的方式或於指定之溫度範圍外進行充電，可能會損壞電池，並增加火災風險。

#### 維修

1. 將你的電動工具送交專業維修人員修理，必須使用相同的備件進行更換。這樣將確保所維修的電動工具的安全性。
2. 上潤滑油及更換附件時請遵循本說明書指示。
3. 手柄務必保持乾燥清潔，不沾油脂。

## 電池組的重要安全須知

1. 使用電池組之前，請閱讀（1）充電器、（2）電池和（3）使用電池的產品上的所有指示說明和注意標識。
2. 請勿拆解電池組。
3. 如果工具運行時間極短，請立即停止使用。否則可能會導致過熱、起火甚至爆炸。
4. 如果電解液進入眼睛，請立即用清水沖洗並就醫。這種情況可能會導致失明。
5. 請勿短接電池組：
  - （1）請勿用任何導電材料觸碰電池端子。
  - （2）避免將電池組與釘子、硬幣等金屬物品存放在同一容器中。
  - （3）請勿將電池組置於水中或使其淋雨。
6. 請勿將工具和電池組存放在溫度可能達到或超過50°C的場所。
7. 請勿焚燒電池組，即使其已嚴重損壞或徹底磨損。電池組會在火中爆炸。
8. 小心勿跌落或撞擊電池。
9. 請勿使用損壞的電池。
10. 本工具附帶的鋰離子電池需符合危險品法規要求。

第三方或轉運代理在進行商業運輸時，應遵循包裝和標識方面的特殊要求。有關運輸項目的準備作業，諮詢危險品方面的專業人士。同時，請遵守可能更詳盡的國家法規。

請使用膠帶保護且勿遮掩表面的聯絡資訊，並牢固封裝電池，使電池在包裝內不可動。

11. 廢棄電池須移出工具並安全地棄置。關於如何處理廢棄的電池，請遵循當地法規。
12. 電池僅可用於 Makita（牧田）規定產品。將電池裝入非相容產品中可能會導致起火、過熱、爆炸或電解液滲漏情形。
13. 若工具長期不使用，電池須從工具移出。

## 妥善保存這些手冊。

**⚠️ 小心：**請僅使用原裝 Makita（牧田）電池。使用非原裝 Makita（牧田）電池或經過改裝的電池可能會導致電池爆炸，從而造成火災、人身傷害或物品受損。同時也會導致牧田工具和充電器的牧田保修服務失效。

## 保持電池最大使用壽命的提示

1. 要在電池組完全放電前對其充電。當發現工具動力不足時，一定要停止使用工具並對電池組進行充電。
2. 切勿對已經充滿的電池組再次充電。過度充電會縮短電池的使用壽命。
3. 要在室溫為10°C—40°C的條件下對電池組充電。請在充電前使處於發熱狀態的電池組冷卻。
4. 如果電池組長時間（超過六個月）未使用，請給其充電。

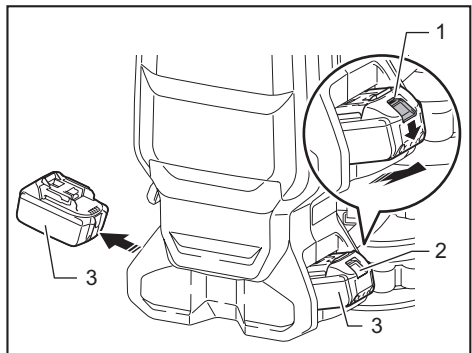
## 功能描述

**⚠️ 小心：**調整或檢查器具功能之前，請務必關閉器具電源開關並取下電池組。

## 安裝或拆卸電池組

**⚠️ 小心：**安裝或拆卸電池組前，請務必先關閉器具電源開關。

**⚠️ 小心：**安裝或拆卸電池組時，請握緊器具和電池組。若未握緊，器具和電池組可能會從手中滑落，進而導致器具和電池組損壞及人員受傷。



▶ 1. 紅色指示燈 2. 按鈕 3. 電池組

若要拆卸電池組，請在滑動電池組前方按鈕的同時將其從器具中抽出。

安裝電池組時，將電池組舌片對準電池倉槽溝，將其滑入。將其插到底直至聽到喀嗒聲鎖定定位時為止。如果您尚能看見按鈕上側的紅色指示燈，則說明還未完全鎖定。

**⚠️ 小心：**務必將電池組完全插入，直至紅色指示燈不亮為止。否則其可能會從器具意外脫落，導致自身或他人受傷。

**⚠️ 小心：**請勿過度用力安裝電池組。如果電池組滑動不平滑，可能是插入不當。

## 器具／電池保護系統


本器具配備器具／電池保護系統。此系統可自動切斷馬達電源，以延長器具和電池使用壽命。若本器具或電池出現下列任一情況，器具將會自動停止運作：

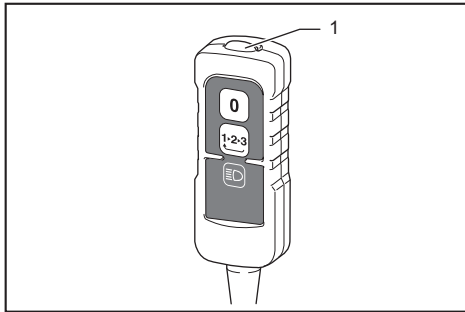
### 過載保護

以導致器具產生異常高電流的方式操作時，器具會自動停止運作且不會發出任何指示。在此情況下，請關閉器具電源，並停止會導致器具過載的操作方式。接著再打開器具電源，重新啟動器具。

### 過熱保護

器具過熱時，將自動停止運作，且 LED 燈會閃爍約 60 秒。在此情況下，請等待器具冷卻後，再重新啟動。

LED 燈閃爍時，可按下  按鈕關閉 LED 燈。



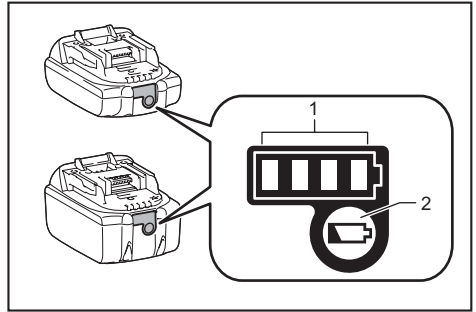
▶ 1. LED 燈

### 過放電保護

電池電量變低時，本器具將自動停止運作。如果本產品在開啟開關後仍未運轉，請取下器具電池並充電。
















## 顯示電池的剩餘電量

### 僅適用於帶指示燈的電池組



▶ 1. 指示燈 2. 檢查按鈕

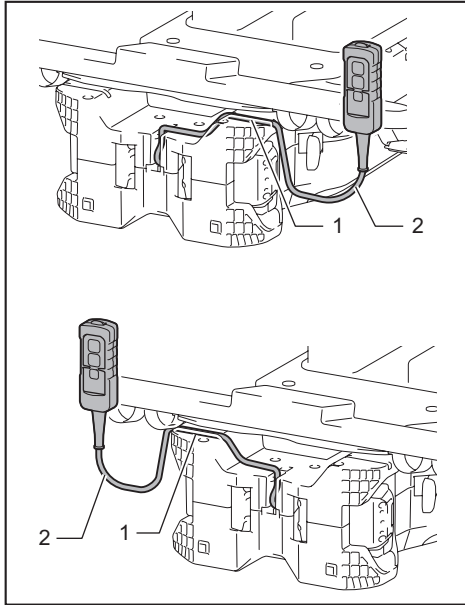
按下電池組上的檢查按鈕顯示剩餘電池電量。指示燈將亮起數秒。

指示燈			剩餘電量
 亮起	 關閉	 閃爍	
			75%至100%
			50%至75%
			25%至50%
			0%至25%
			請對電池進行充電。
			電池可能存在故障。

注：根據使用條件和環境溫度，指示電量可能於實際電量有稍許不同。

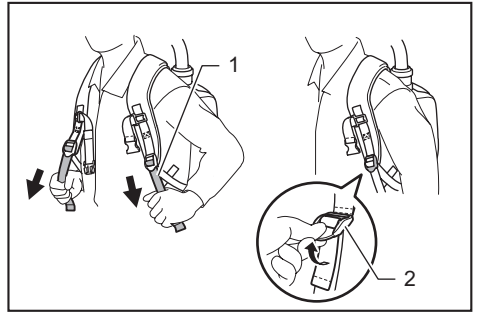
## 開關盒位置

開關盒可以掛在腰帶任意側。佈設電纜，將開關盒置於所需側。若要防止電纜受損，請如圖示將電纜穿過溝槽。



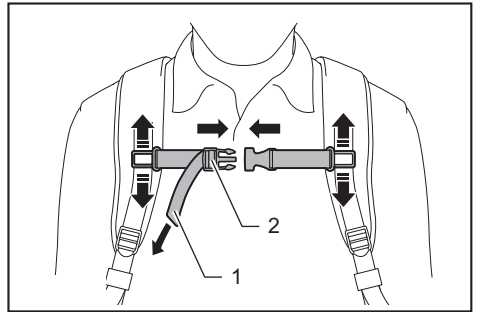
► 1. 溝槽 2. 電纜

## 肩帶



► 1. 帶子 2. 扣件

## 上腰帶

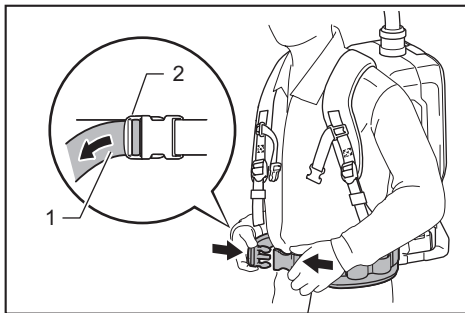


► 1. 帶子 2. 扣件

## 調節背帶

肩帶、上帶及腰帶的緊度可以調整。先將手臂穿過肩帶，然後繫緊腰帶及上帶。若要繫緊，請依圖示輕拉繩帶末端。若要鬆開，請將扣件末端往上拉。

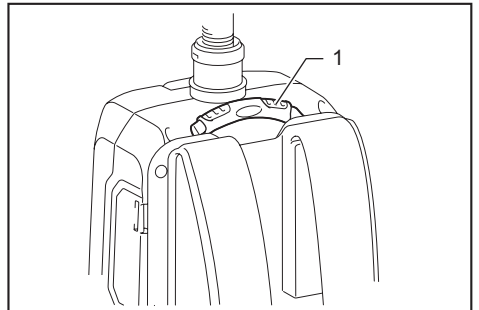
### 下腰帶



► 1. 帶子 2. 扣件

## 提手

攜帶運輸吸塵器時務必抓握提手。

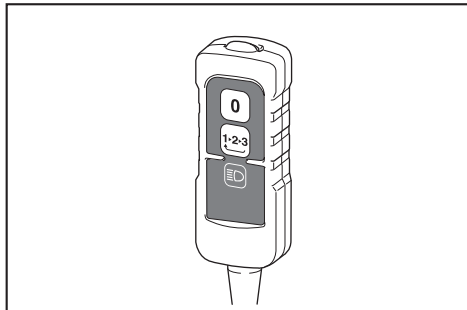


► 1. 提手

## 開關操作

您可分三段變更吸力：正常 (1)、高 (2) 及最高 (3)。

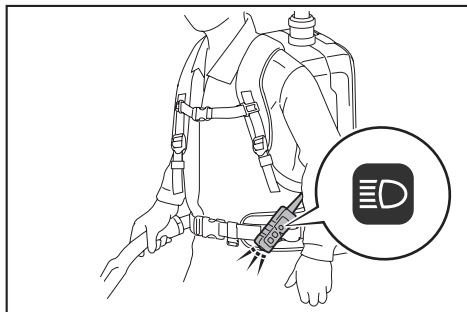
要開始吸塵，請按一下 **1-2-3** 按鈕。當您變更吸力時，請在吸塵器運作時按下按鈕。吸力會依序切換成正常 (1)、高 (2) 及最高 (3)。要關閉吸塵器，請按下 **0** 按鈕。



**注：**重新啟動吸塵器時，吸塵器將會維持上次設定的吸力。

## LED 燈

開關盒的頂端安裝了LED燈，可方便暗處操作。按下 **LED** 按鈕打開LED照明。關閉請再次按 **LED** 按鈕。



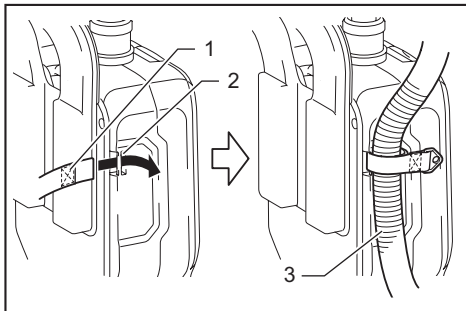
**小心：**不要直視燈光或光源。切勿用燈光照射他人眼睛。

**注：**當吸塵器超過 10 分鐘無任何操作時，LED 燈自動熄滅。

**注：**軟管、管道、過濾器堵塞或其他原因導致吸塵器進氣量減少，使吸塵器過熱時，吸塵器會自動關閉，且LED燈閃爍。此時，請解決導致機器發熱的問題，並等待吸塵器溫度下降後再重新啟動。

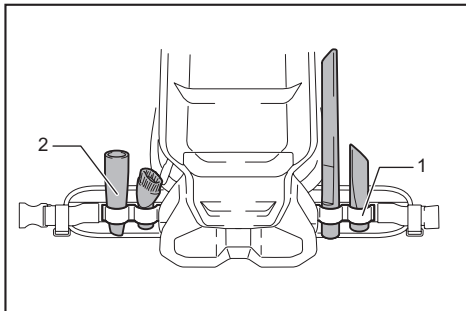
## 軟管束帶

軟管卡箍可用於固定軟管或不固定噴嘴。若要固定軟管至吸塵器機身，請將軟管卡箍穿過機身上的插槽。您可在任一端裝上軟管卡箍。



► 1. 軟管束帶 2. 槽口 3. 軟管

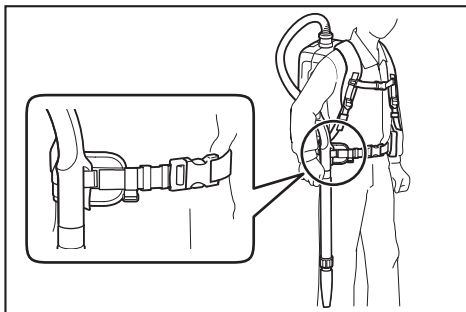
腰帶的扣環可用於攜帶噴嘴，如圖所示。



► 1. 扣環 2. 噴嘴

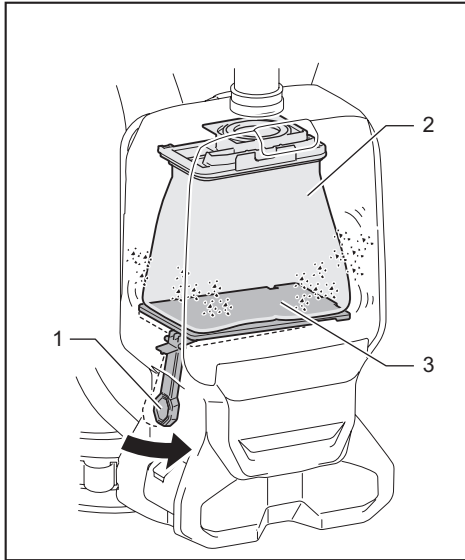
## 軟管掛鉤

懸掛操作時，彎管總成上的掛鉤可用於懸掛腰帶上的管件。



## 灰塵拍打系統

拉動鎖定桿或背負吸塵器走動時，灰塵會落下。本系統可協助吸塵器維持吸力。



▶ 1. 鎖定桿 2. 濾紙袋/集塵袋 3. 底板

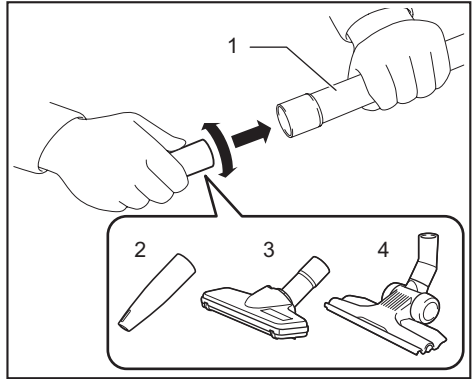
注：吸塵器開關關閉，且濾紙袋/集塵袋內含可接觸底板之一定灰塵量時，此功能會開始運作。

## 組裝噴嘴和管件

### 選購配件

注：產品所附的噴嘴及管件類型視國家而異。某些國家可能未隨附噴嘴及管件。

1. 將噴嘴扭轉並插入延長管。



▶ 1. 延長管 2. 不固定噴嘴 3. T型噴嘴  
4. T型噴嘴（薄型）

注：插入時扭轉噴嘴，可將噴嘴緊緊固定至延長管。

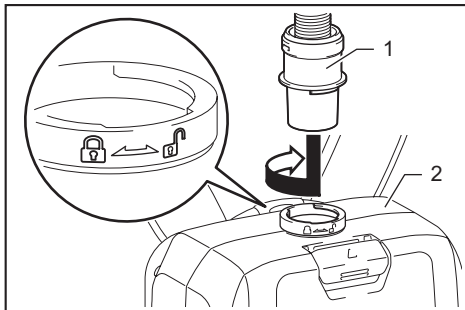
注：對於配備  $\varnothing 38$  mm 軟管及 38 號前端管口的型號，請將隨附的噴嘴安裝至鋁製彎管/鋁製直管。

## 裝配

**⚠小心：** 在對本器具進行任何作業之前，請務必關閉本器具電源開關並取下電池組。

### 組裝軟管

將軟管口插入吸塵器機身並順時針轉動。



▶ 1. 軟管接頭 2. 吸塵器機身



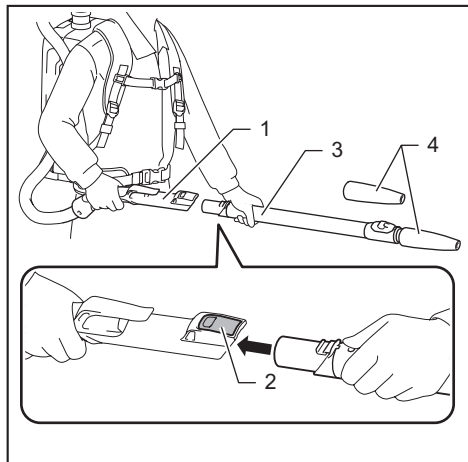
## 2. 請根據延長管的類型執行下列程序：

**注：**滑動式延長管與調整環式延長管無法搭配使用。如果您想換用滑動式延長管或調整環式延長管，請同時更換彎管總成。

**注：**不固定噴嘴可直接安裝至彎管總成。

### 滑動式延長管

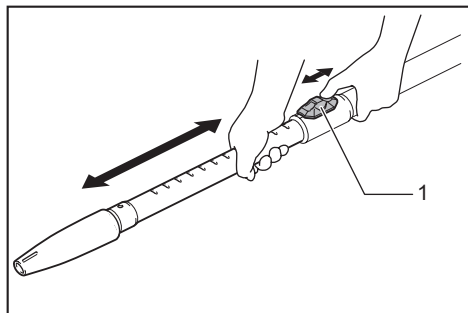
肩負起吸塵器機身，然後將延長管插入彎管總成，直到卡入定位。若要拆開，請按下按鈕並抽出延長管。



- 1. 彎管總成 2. 按鈕 3. 滑動式延長管  
4. 通用集塵口

管件長度可以調整。

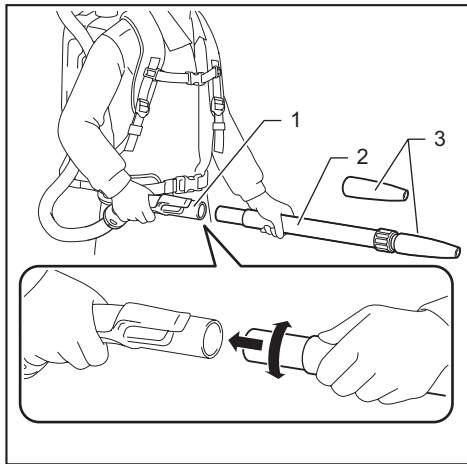
按壓滑動按鈕可調整管長度。釋放滑動按鈕時，長度即會鎖定。



- 1. 滑動按鈕

### 調整環式延長管

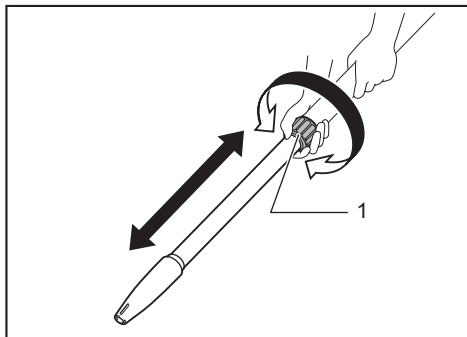
肩負起吸塵器機身，然後將延長管扭轉並插入彎管總成。若要拆開，請轉動並將其取出。



- 1. 彎管總成 2. 調整環式延長管 3. 通用集塵口

管件長度可以調整。

鬆開管上的調整環，並調整管長度。將調整環鎖緊於所需長度。

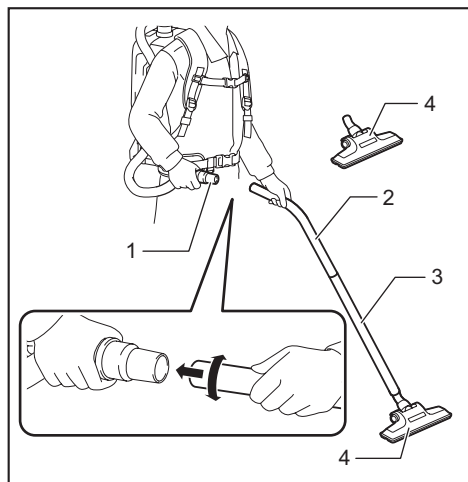


- 1. 調整環

## 鋁製彎管／鋁製直管

(僅適用於配備  $\phi 38$  mm 軟管及 38 號前端管口的型號)

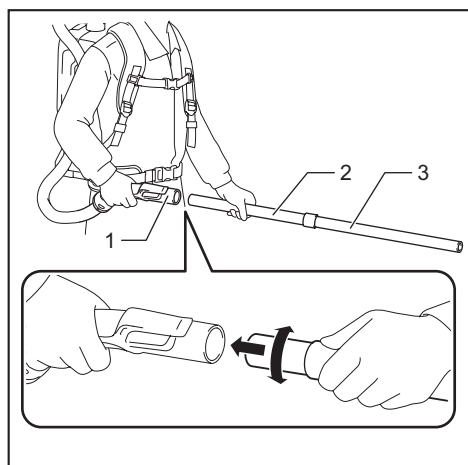
肩負起吸塵器機身，然後將管件扭轉並插入前端管口。若要拆開，請轉動並將其取出。



- 1. 38號前端管口 2. 鋁製彎管 3. 鋁製直管 4. 噴嘴

## 兩根鋁製直管

肩負起吸塵器機身，然後將管件扭轉並插入。若要拆開，請轉動並將其取出。

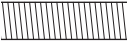
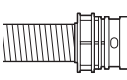
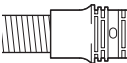
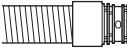



- 1. 彎管總成 2. 鋁製直管 1 3. 鋁製直管 2

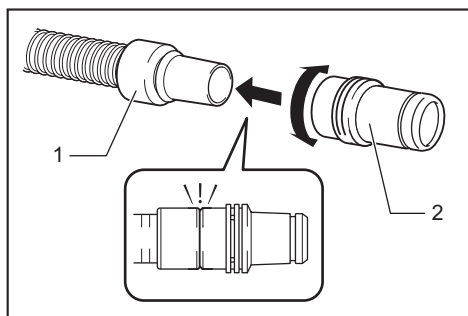
## 連接工具

注：如果彎管總成安裝至軟管，請先將其取下。

若要將工具連接至吸塵器，需要使用專用軟管及／或其他零件。根據吸塵器型號，您可能需要更換軟管及／或準備其他零件。如需詳細資訊，請參閱下表。

隨附軟管直徑	軟管末端類型	應對措施
$\phi 28$ mm	 不含零件	安裝前端管口。
	 含快拆零件	將軟管末端（快拆零件）更換成前端管口。 逆時針轉動可拆下軟管末端。
$\phi 32$ mm	 含快拆零件	將軟管更換成集塵軟管（ $\phi 28$ mm，含前端管口）。
$\phi 38$ mm	 含快拆零件	將軟管更換成集塵軟管（ $\phi 28$ mm，含前端管口）。
	 含 38 號前端管口	安裝 22-38 號接頭或 24 號前端管口。

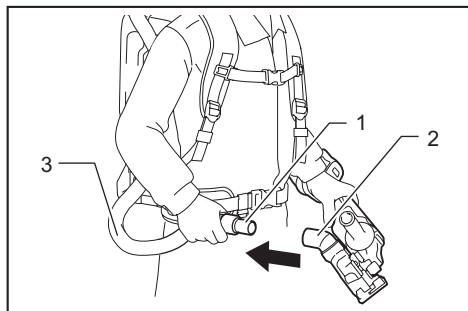
注：務必使用合適的前端管口。使用 24 號前端管口時，請將其安裝到已連接至軟管的 22 號前端管口。



► 1. 22號前端管口 2. 24號前端管口

### 使用 $\varnothing 28\text{ mm}$ 集塵軟管時

1. 將前端管口安裝至集塵軟管。  
連接前端管口時，請確定已牢固擰緊至軟管。
2. 將前端管口連接至工具的集塵出氣口。

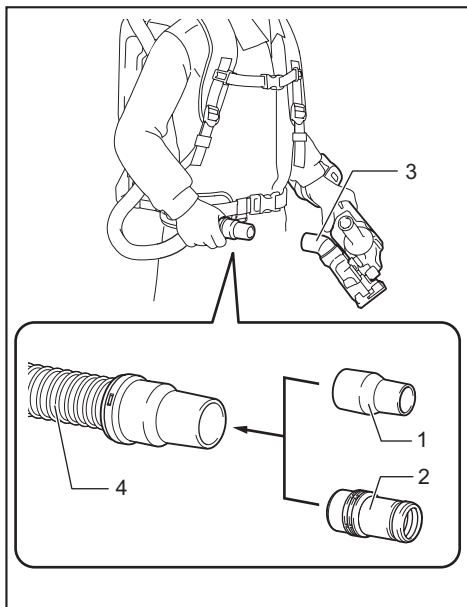


► 1. 前端管口 2. 集塵出氣口 3. 軟管

可在握住軟管的同時逆時針旋轉前端管口將其拆下。

### 使用含 38 號前端管口的 $\varnothing 38\text{ mm}$ 軟管時

1. 根據您要連接的工具，將接頭或前端管口扭轉並插入軟管的入口部位。
2. 將前端管口連接至工具的集塵出氣口。



► 1. 接頭 2. 前端管口 3. 集塵出氣口  
4. 軟管

欲拆卸接頭與前端管口時，請按安裝步驟的相反順序進行。

## 安裝彎管總成

### 選購配件

**注：**如果您的型號附有安裝至軟管的彎管總成，則無須執行此程序。

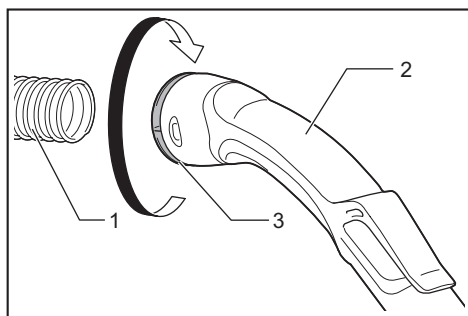
**注：**彎管總成分成兩種：一種是滑動式延長管，另一種是調整環式延長管。如果您準備彎管總成，請選擇適合所需延長管類型的總成。

彎管總成用於將吸塵用的延長管或噴嘴連接至本產品。

如果您想將本產品當作吸塵器，請將彎管總成安裝至軟管。

若要安裝，請從軟管鬆開前端管口，並將彎管總成套筒固定至軟管。

若要拆卸，請從軟管鬆開彎管總成的套筒。



► 1. 軟管 2. 彎管組件 3. 套筒

## 安裝濾紙袋／集塵袋

### 選購配件

**⚠️ 小心：** 請勿使用損壞的過濾袋。使用吸塵器時，務必確保過濾袋已正確安裝。否則吸入的灰塵或顆粒物可能會從吸塵器排出，可能會導致操作者罹患呼吸道疾病。

使用吸塵器前，請裝上集塵袋或濾紙袋。

- 集塵袋清潔後可重覆使用多次。
- 濾紙袋為丟棄式。濾紙袋裝滿時，不需將其清空即可將整個濾紙袋丟棄。

**注意：** 濾紙袋裝滿時，請更換新品。集塵袋裝滿時，請將其清空。繼續使用裝滿的濾紙袋／集塵袋會導致吸力減弱。

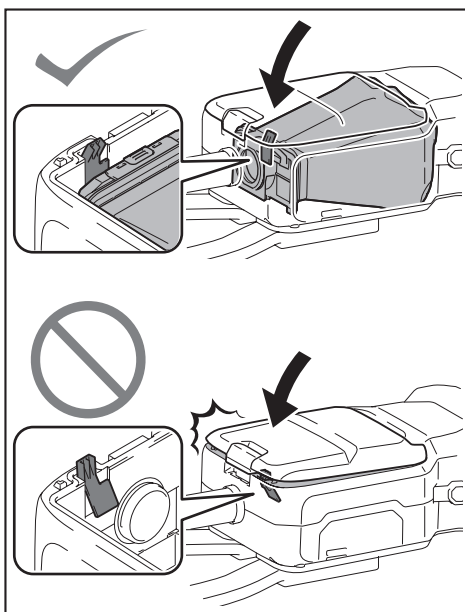
**注意：** 避免灰塵進入馬達：

- 使用前，請確認已裝上濾紙袋／集塵袋。
  - 請勿使用破損或破裂的集塵袋。
- 否則可能會損壞馬達。

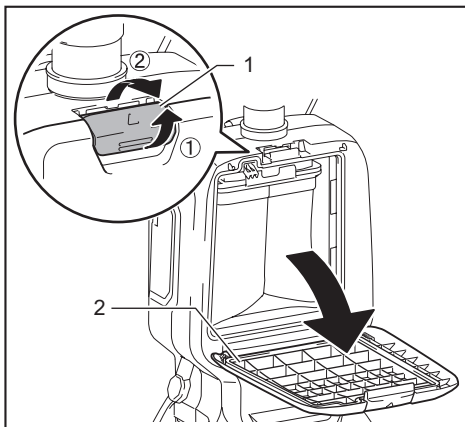
**注意：** 安裝濾紙袋／集塵袋時，請勿將紙板折疊於其開口處。

**注意：** 吸塵器濾紙袋／集塵袋是維持器具性能的重要元件。使用非原裝濾紙袋／集塵袋可能會導致冒煙或起火。

**注：** 濾紙袋／集塵袋未裝入吸塵器時，前蓋不會完全關閉。

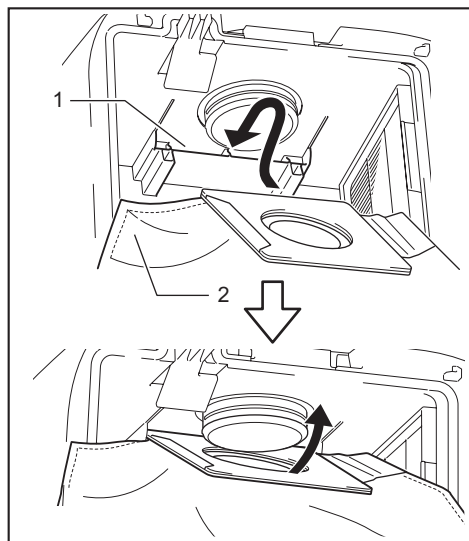


1. 提起底端以解開扣鎖。推動凹槽區以提起鎖扣前側。拉動鎖扣以打開扣蓋。



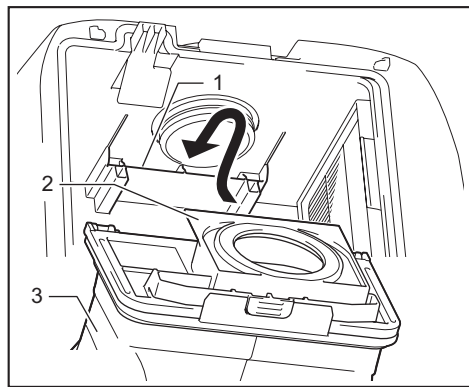
- 1. 掛鉤 2. 扣蓋

2. 將過濾袋插入圖中所示部位上側的凹槽中。



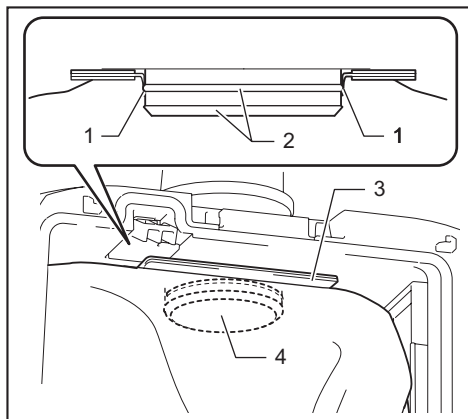
► 1. 凹槽 2. 濾紙袋

使用集塵袋時，請將集塵袋的邊緣插入狹縫內。



► 1. 凹槽 2. 邊緣 3. 集塵袋

3. 將過濾袋的孔對準軟管接頭，將卡紙板部分推入到底。請確保過濾袋的橡膠墊貼緊軟管接頭的邊緣。



► 1. 過濾袋的橡膠墊 2. 軟管接頭的邊緣  
3. 過濾袋的卡紙板部分 4. 軟管接頭

## 操作

⚠警告：操作者必須充分瞭解如何使用該吸塵器。

⚠警告：本吸塵器不適合吸取有毒灰塵。

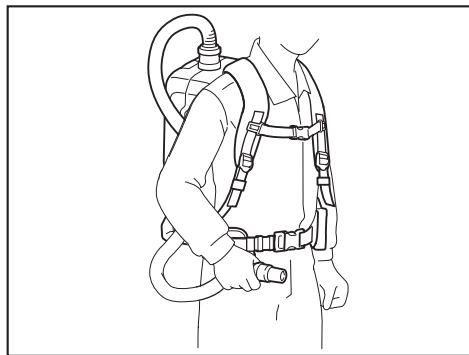
⚠小心：本吸塵器僅用於乾燥環境。

⚠小心：本吸塵器僅用於室內。

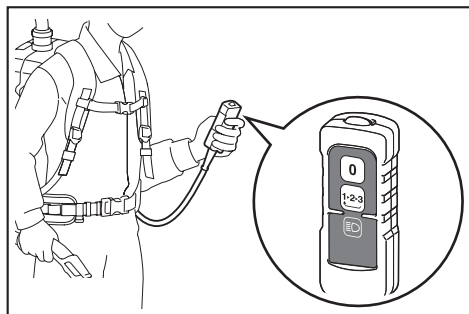
⚠小心：務必將電池組插到底，直到鎖入定位為止。如果您尚能看見按鈕上的紅色指示燈，則表示尚未完全鎖定。請將其完全插入至看不見紅色指示燈為止。否則其可能會從器具意外脫落，導致自身或他人受傷。

⚠小心：在作業期間，應意識到吸塵器背負在自己的背上。如果吸塵器機身撞到牆壁或軟管鉤住障礙物，您可能失去平衡。

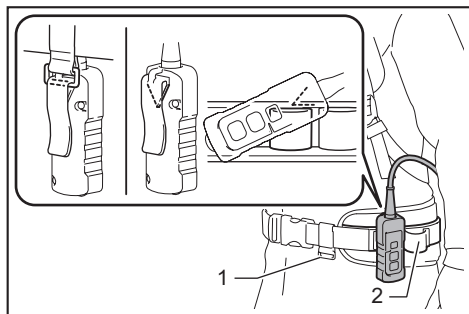
1. 背起吸塵器機身並緊固上下腰帶。根據需要調節鬆緊度。



2. 按下 **1-2-3** 按鈕開始吸塵。如果要變更吸力，請按下 **1-2-3** 按鈕直到選擇所需的吸力。按下 **0** 按鈕停止吸塵。

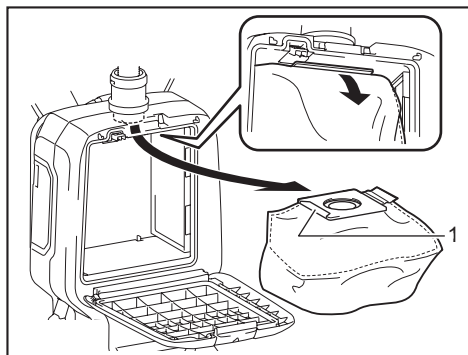


作業期間，請將開關盒懸於扣環或腰帶上。鉤住腰帶時，可將掛鉤傾斜向前照明。



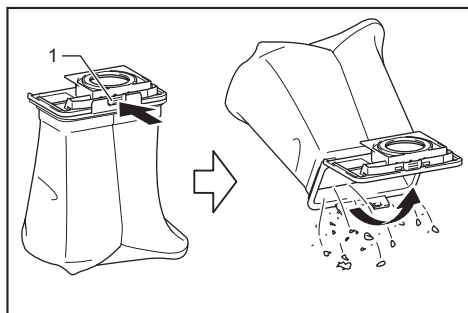
▶ 1. 扣環 2. 腰帶

3. 過濾袋裝滿時請更換。打開扣蓋，取出過濾袋。拉動開口側的帶子以閉合過濾袋，然後整體丟棄過濾袋。



▶ 1. 帶子

使用集塵袋時，釋放卡榫可取出集塵袋並傾倒灰塵。



▶ 1. 鎖扣

**注意：**請勿將濾紙袋／集塵袋或其他重物放置於蓋子上。否則器具可能會傾倒。

**注意：**請定期檢查濾紙袋是否裝滿。繼續使用裝滿的濾紙袋會導致吸力減弱。

**注意：**請勿使用用過的濾紙袋。濾紙袋為一次性使用產品。重複使用濾紙袋可能導致濾網阻塞，因而損壞吸塵器。如果要重複使用，請使用集塵袋。

## 保養

**⚠小心：**進行檢查或保養之前，請務必關閉器具電源並拆下電池組。

**注意：**切勿使用汽油、苯、稀釋劑、酒精或類似物品清潔工具。否則可能會導致工具變色、變形或出現裂縫。

為了保證產品的安全與可靠性，任何維修或其他維修保養工作需由Makita（牧田）授權的或工廠維修服務中心來進行。務必使用Makita（牧田）的更換部件。

## 清潔 HEPA 濾網

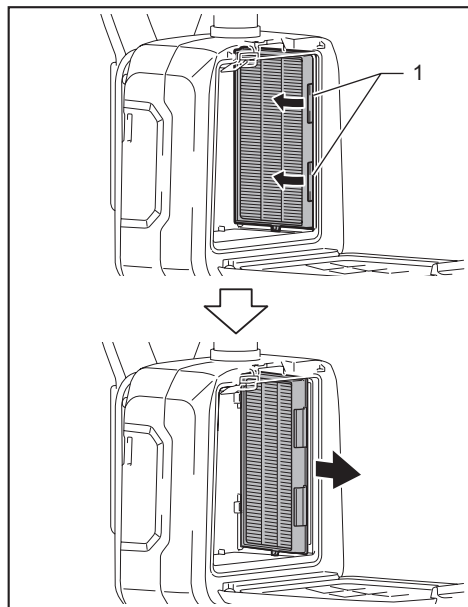
**⚠️ 小心：**切勿在未安裝過濾器的情況下使用吸塵器，或繼續使用變髒或受損的過濾器。吸入的灰塵或顆粒物可能會從吸塵器排出，可能會導致操作者罹患呼吸道疾病。

**注意：**為確保良好的吸力以及排氣順暢，請定期清潔過濾器。如果清潔上述位置後吸力仍不理想，請更換新的過濾器。

**注意：**為避免濾網損壞，請勿使用以下工具及類似物品進行清潔：

- 空氣除塵器
- 高壓清洗機
- 使用堅硬材料製作的工具，例如金屬刷

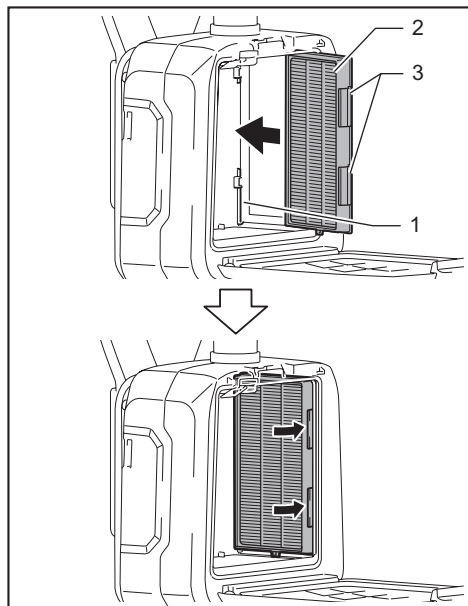
1. 打開蓋子並取出濾紙袋／集塵袋。解開濾網上的鉤環，並將其從吸塵器本體取出。



▶ 1. 鉤環

2. 拍落過濾器上的灰塵。過濾器可以水洗。每隔 1 至 2 個月清洗一次過濾器上的灰塵和顆粒物。清洗後，為防止產生異味或出現故障，請將過濾器放在通風良好，且無陽光直射的地方完全晾乾。

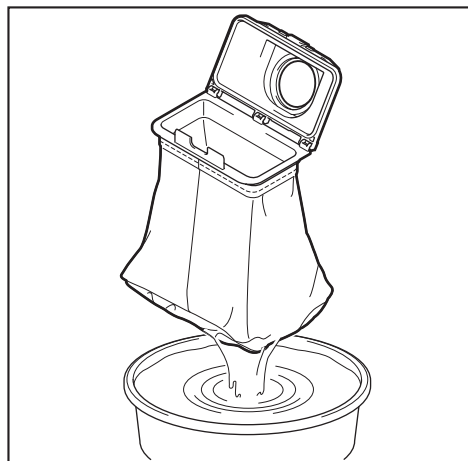
3. 若要安裝濾網，請將無鉤環側插入溝槽中，然後推入濾網，直到鉤環發出卡嗒聲固定為止。



▶ 1. 溝槽 2. HEPA 濾網 3. 鉤環

## 清潔集塵袋

定期使用肥皂水清潔集塵袋。將集塵袋內側翻向外部並清除粘性粉塵。用手輕輕清洗並用清水漂淨。在將其安裝至吸塵器前使其徹底乾燥。



**注意：**潮濕的集塵袋會降低吸塵性能並縮短電機壽命。

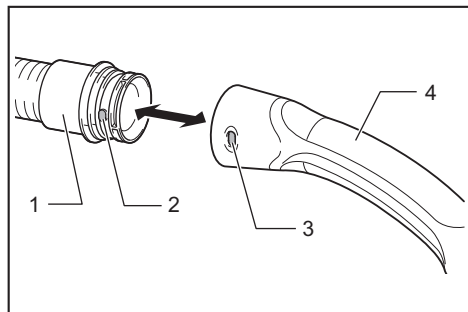
## 清除阻塞

清除阻塞時，請拆下軟管或延長管，或拆下彎管總成，檢查內部。

### 拆卸／安裝快拆式彎管總成

若要拆卸，請按壓軟管兩端的凸耳，同時拉出彎管總成。

若要安裝，請將軟管末端插入彎管總成。請確定軟管末端的凸耳有扣入彎管總成的開孔。

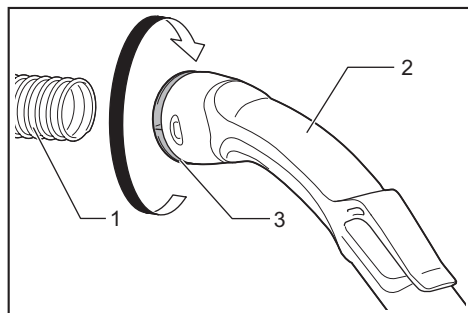


► 1. 軟管末端 2. 凸耳 3. 開孔 4. 彎管總成

### 拆卸／安裝旋入式彎管總成

若要拆卸，請從軟管鬆開彎管總成的套筒。

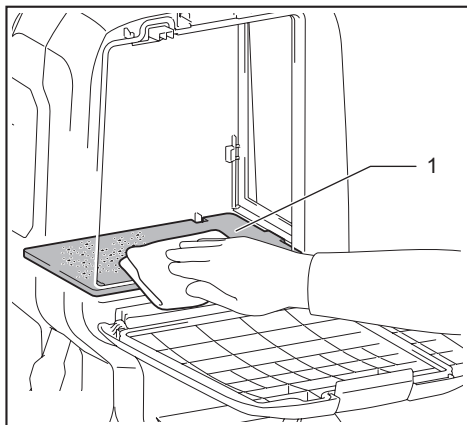
若要安裝，請將彎管總成的套筒固定至軟管。



► 1. 軟管 2. 彎管總成 3. 套筒

## 清潔濾紙袋／集塵袋室

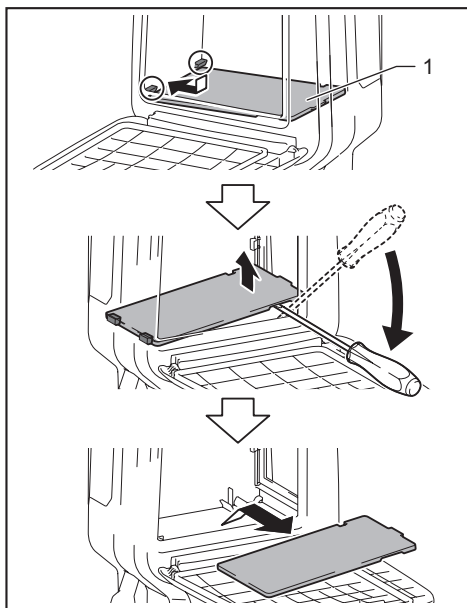
清潔濾紙袋／集塵袋室時，請將內部底板取出擦拭。



► 1. 底板

### 取出底板

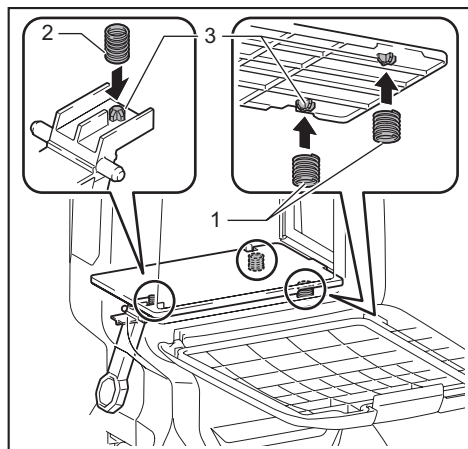
1. 取出 HEPA 濾網。如需濾網取出方式，請參閱清潔 HEPA 濾網章節。
2. 將底板下壓，將其往左側滑動，直到底板接觸到側壁為止。
3. 將底板右側拿起並取出。



► 1. 底板



底板由三個彈簧支撐。  
若彈簧從底板或鎖定桿脫落，請依圖示將其裝回。

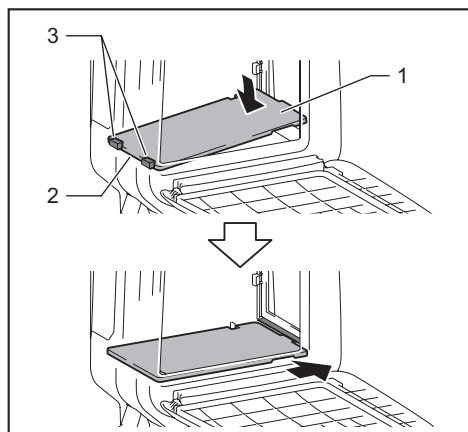


► 1. 底板彈簧 2. 鎖定桿彈簧 3. 凸出部分

注：穩固地安裝彈簧，使彈簧接觸到凸出部分根部。

## 安裝底板

1. 將底板直線側插入室內左下角的鉤扣。
2. 將底板右側置於定位。



► 1. 底板 2. 直線側 3. 鉤扣

## 選購附件

**⚠小心：**這類附件或組件為本手冊中指定的 Makita（牧田）產品專用。如使用其他廠牌的附件或組件，可能會發生人員受傷的危險。僅可將選購附件或組件用於規定目的。

如您需要瞭解更多關於這些選購附件的信息，請諮詢當地的 Makita（牧田）維修服務中心。

- 軟管（吸塵型）
- 軟管（集塵型）
- 伸延杆
- 通用集塵口
- T 型集塵口
- 固定噴嘴
- 角落吸嘴
- 貨架刷
- 圓刷
- 彎管總成
- 過濾袋
- 集塵袋
- 前端管口
- HEPA 濾網
- 管件
- Makita（牧田）原裝電池和充電器

注：本列表表中的一些部件可能作為標準配件包含於工具包裝內。規格可能因銷往國家之不同而異。





台灣RoHS限用物質含有量標示  
請掃描右方QR Code或參考下列網址；  
<https://makita.com.tw/rohs/>



生產製造商名稱：Makita Corporation  
進口商名稱：台灣牧田股份有限公司

電話：02-8601-9898 傳真機：02-8601-2266  
地址：新北市 24459 林口區文化三路二段 798 號

[www.makita.com](http://www.makita.com)

885745-112  
ZHTW  
20190821