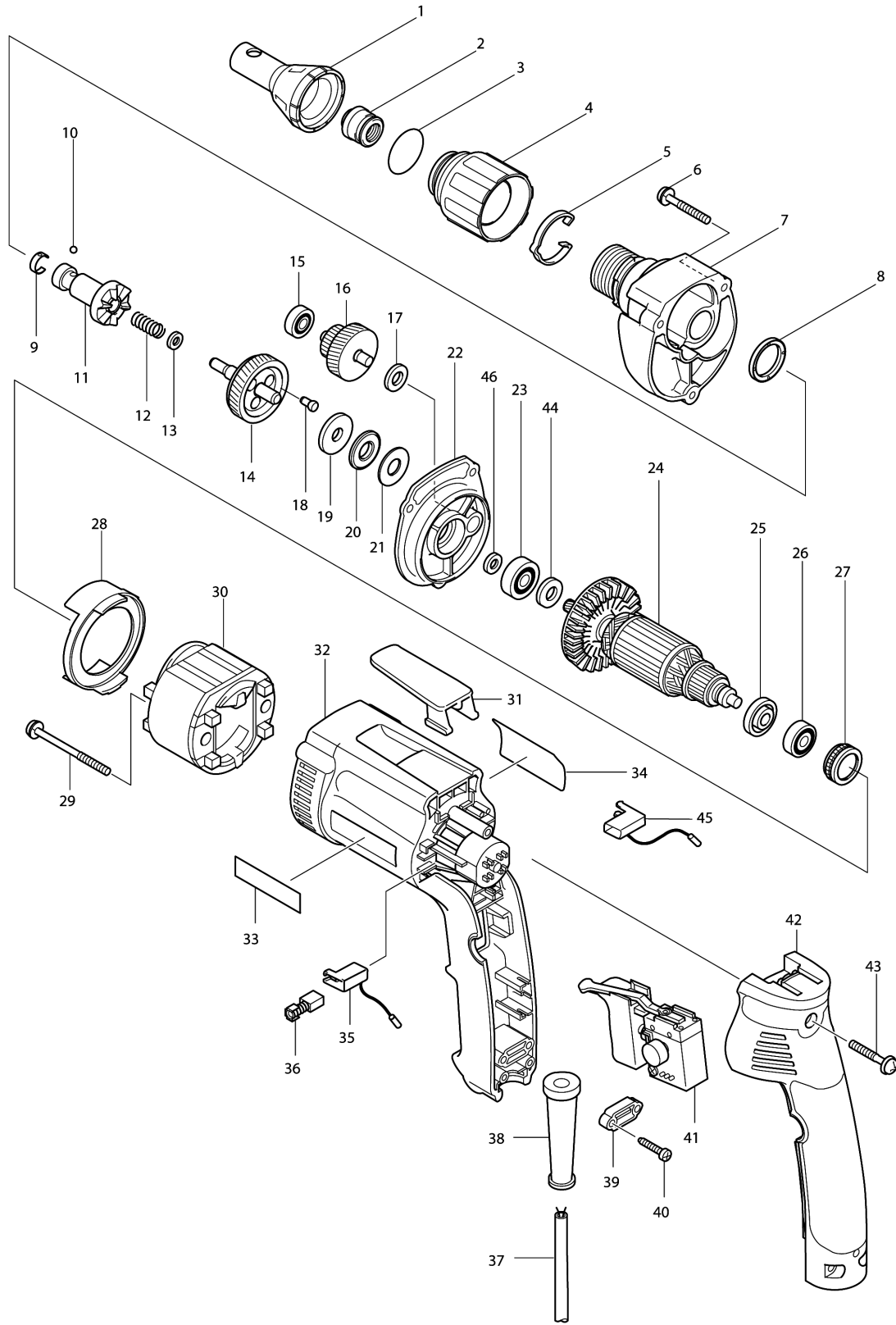


Model No.6823 DRYWALL SCREWDRIVER



Model No.6823 DRYWALL SCREWDRIVER

分解圖號	零件編號	品名	交換	數量	New/Old	選擇1	選擇2	註記
001A_	151760-8	定位器-短型 F/6823,24		1				
002	421631-6	防塵套 F/6823,24,25		1				
003	213373-4	O圈22		1				
004	416994-3	固定圈 F/6823,24,25		1	*			
004-1	455428-1	LOCK RING	O	1				
005	232154-7	節位彈簧 F/6823,24,25		1	*			
005-1	232154-7	節位彈簧 F/6823,24,25	<	1				
006	266050-7	自攻螺絲 4X30		3				
007	151719-5	齒輪座 F/6823		1	*			
007-1	154452-8	GEAR HOUSING COMPLETE	<	1				
008	421710-0	圈20 F/6823,24,25		1	*			
008-1	421766-3	圈20 F/6823,24,25	O	1				
009	232050-9	板彈簧 F/6801N,21		1				
010	216001-0	鋼珠 3.5		1				
011	151788-6	車心 F/6823,24,25		1				
012	233257-0	扭力彈簧8 F/6823,24,25		1				
013	267202-3	華士8 F/6823,24,25		2				
014	151789-4	齒輪 F/6823		1				
015	211014-6	軸承 606		1	*			
015-1	211012-0	軸承 606ZZ	O	1				
016	226133-5	齒輪17-35 F/6823		1				
017	267017-8	F華士8		1				
018	256439-7	銷4 C/256467-2 F/6821,24		3	*			
018-1	256467-2	銷4 C/256479-5	O	3				
019	216213-5	華士824 F/6821		1				
020	216415-3	針型軸承821 F/6821		1	*			
020-1	216415-3	針型軸承821 F/6821	O	1				
021	216212-7	華士821 F/6821		1				
022	151721-8	齒輪座外殼 F/6823		1	*			
022-1	152910-8	齒輪座外殼 F/6823	X	1				
023	210007-0	軸承608VV		1				
024C_	517320-0	馬達心C/518840-7 F/6824		1	*			
C10	240022-0	風葉52 F/6823,24,25		1	*			
D10		INC. 23,25,26,44			*			
024C1	518840-7	馬達心 F/6823,24	X	1				
C10	240022-0	風葉52 F/6823,24,25		1				
D10		INC. 23,25,26,44						
025	681636-0	絕緣華士		1				
026	211021-9	軸承 607LLB		1				
027	421479-6	橡皮環19 F/JN1601,682?		1				

Model No.6823 DRYWALL SCREWDRIVER

分解圖號	零件編號	品名	交換	數量	New/Old	選擇1	選擇2	註記
028	416993-5	風葉座 F/6823,24,25		1				
029	266147-2	攻牙螺絲 4X55		2				
030B_	633440-3	外線圈 F/6824,25		1	*			
030B1	639338-2	外線圈 F/6823,4,5	X	1				
031	416996-9	掛勾C/417625-7 F/6823,24,25		1	*			
031-1	417625-7	掛鉤	X	1				
032	416982-0	馬達座C/417168-9 F/6823,24		1	*			
032-1	417168-9	馬達座C/183285-4 F/6823,24	O	1	*			
032-2	183285-4	馬達座C/188628-5 F/6823- 26	O	1	*			
D10		INC. 33			*			
032-3	188628-5	馬達座C/450718-7 F/6823	S	1	*			
D10		INC. 33			*			
032-4	450718-7	馬達座 F/6823,24	<	1				
033-1	819063-3	牧田銘牌	O	1	*			
034	851653-6	銘牌6823		1	*			
034-1	850487-4	NAME PLATE 6823	O	1				
035	643952-8	碳刷座-左 F/6823		1	*			
035-1	643960-9	碳刷座-左 F/6823,26	<	1				
036	191927-6	碳刷 CB-407		1				
037G_	693081-7	電線0.75-2-2.5 C/693364- 5		1				
038	682559-5	電線保護管8 F/6823,24,25		1				
039B_	687052-4	電線壓板		1				
040	265995-6	攻牙螺絲 4X18		2				
041	651978-6	啟動開關 F/6823,24,25		1	*			
041-1	651978-6	啟動開關 F/6823,24,25	O	1	*			
041-2	651978-6	啟動開關 F/6823,24,25	O	1				
042	151725-0	把手蓋C/151961-8 F/6823- 25		1	*			
C10	263002-9	橡皮銷 4		2	*			
042-1	151961-8	把手蓋C/158710-4 F/6823- 6	O	1	*			
C10	263002-9	橡皮銷 4		2	*			
042-2	158710-4	把手蓋 F/6823-6	S	1				
C10	263002-9	橡皮銷 4		2				
043	265999-8	螺絲 4X25		3				
044	253139-0	墊片8		1				
045	643953-6	碳刷座-右 F/6823		1	*			

Model No.6823 DRYWALL SCREWDRIVER

分解圖號	零件編號	品名	交換	數量	New/Old	選擇1	選擇2	註記
045-1	643961-7	碳刷座-右 F/6826	<	1				
046	262087-2	圈8 F/6823,24,25		1	*			
A02	784211-2	十字插入起子頭 2-25		1	*			
A02-1	784261-7	十字起子頭2-45	○	1				
A03A_	784807-9	磁性起子保持桿 6.35-60		1	*			
A03A1	784811-8	磁性起子頭6.35-60	○	1				
E05	645006-7	雜音防止器		1				
E06	645089-7	防磁波器		1				

Please order the parts with part number.

Print Date 2020/3/27