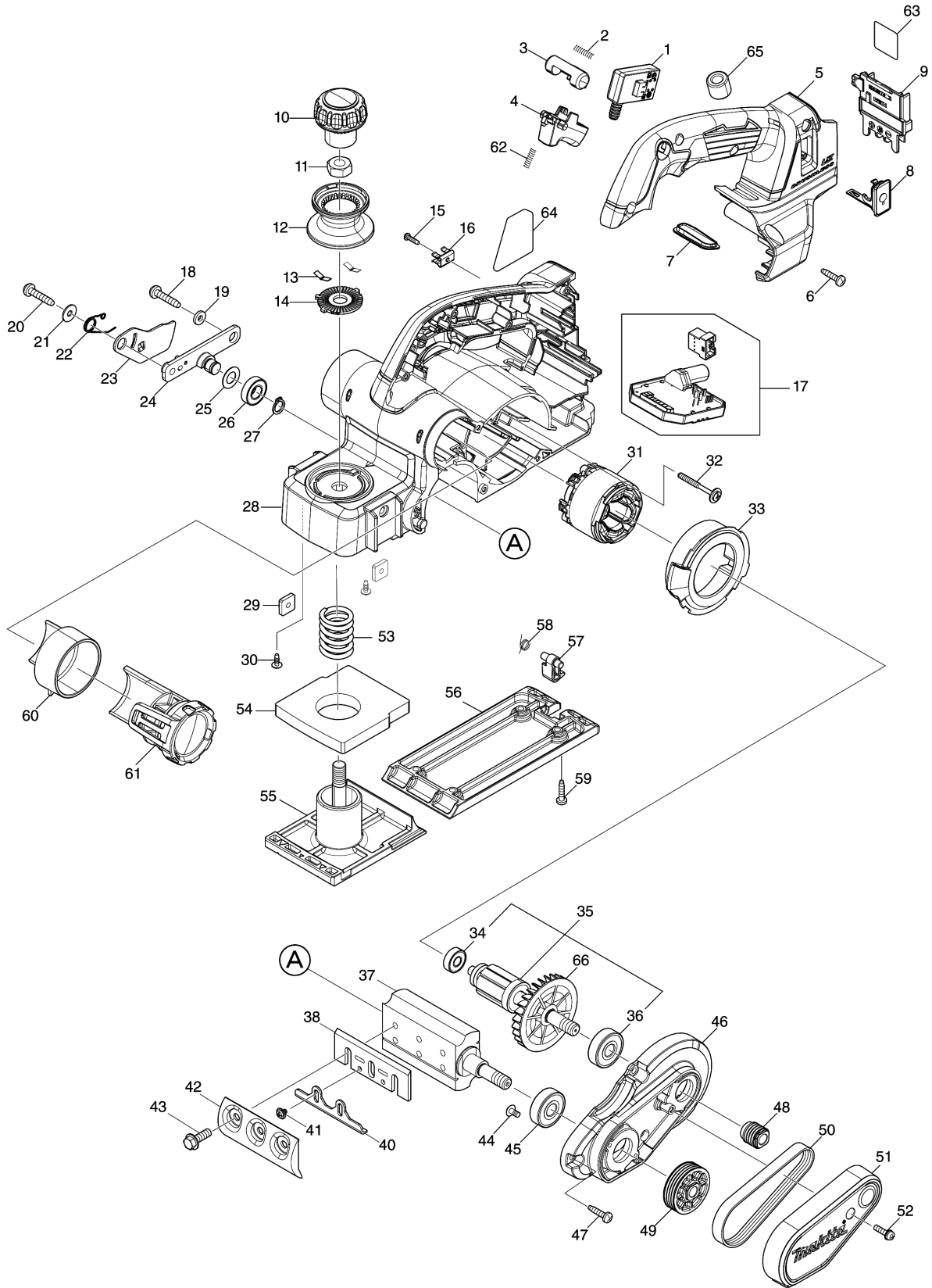


Model No.DKP181 82MM CORDLESS PLANER



Model No.DKP181 82MM CORDLESS PLANER

分解圖號	零件編號	品名	交換	數量	New/Old	選擇1	選擇2	註記
001	651083-9	SWITCH C3XA-1PSPM		1				
002	231433-0	彈簧 4		1				
003	419704-7	LOCK OFF BUTTON		1				
004	457432-6	SWITCH LEVER		1				
005	140N52-4	HANDLE COVER COMPLETE		1	*			
C10	263005-3	橡皮銷 6		1	*			
005-1	140V49-1	HANDLE COVER COMPLETE	<	1				
C10	263005-3	橡皮銷 6		1				
006	265995-6	攻牙螺絲 4X18		6				
007	142948-1	指示板		1				
008	140F99-0	CAP COMPLETE		1				
C10	213218-6	O圈 1 6		1				
C20	818H07-8	CAP LABEL		1				
009	643874-2	端子座		1				
010	451328-3	旋鈕蓋		1				
011	252276-7	HEX. NUT M10		1				
012	459894-4	KNOB		1				
013	232185-6	片簧		2				
014	347588-2	CAM PLATE		1				
015	266556-5	攻牙螺絲3X12		1				
016	232570-3	LEAF SPRING		1				
017	620B79-3	CONTROLLER		1				
018	266041-8	螺絲 5X25		1				
019	267012-8	F華士 5		1				
020	266041-8	螺絲 5X25		1				
021	253194-2	F 華士5		1				
022	233521-9	TORSION SPRING 10		1				
023	345765-0	DRUM COVER		1				
024	158184-9	DRUM HOLDER COMPLETE		1				
025	253758-2	平墊片 10		1				
026	210057-5	培林 6900LLB		1				
027	961006-2	擋圈 S-10		1				
028	140N51-6	MAIN FRAME COMPLETE		1				
C10	263005-3	橡皮銷 6		1				
029	264002-2	方螺母M5		2				
030	265A77-0	TAPPING SCREW 3X10		2				
031	629453-0	STATOR		1				
032	265679-6	TAPPING SCREW 4X40		2				
033	459891-0	BAFFLE PLATE		1				

Model No.DKP181 82MM CORDLESS PLANER

分解圖號	零件編號	品名	交換	數量	New/Old	選擇1	選擇2	註記
034	210034-7	軸承607LLB F/9553B		1				
035	519590-7	ROTOR ASS'Y		1				
D10		INC. 34,36,66						
036	211087-9	軸承		1				
037	158156-4	DRUM COMPLETE		1				
038	D-16346	鉋刀刃82MM/HSS F/1900B		1				
040	345644-2	調節板		2				
041	251246-3	六角螺絲 M4x5		4				
042	187676-1	刀刃押板		1				
043	251609-3	六角螺絲M6X17		6				
044	251291-8	半圓頭螺絲 M4X8		2				
045	211087-9	軸承		1				
046	140N50-8	BRACKET COMPLETE		1				
C10	263002-9	橡皮銷 4		1				
047	265995-6	攻牙螺絲 4X18		4				
048	222193-5	V-PULLEY 4-17L		1				
049	222194-3	V-PULLEY 4-39.5		1				
050	225071-8	皮帶		1				
051	459893-6	BELT COVER		1				
052	911133-5	螺絲 M4X18		1				
053	231004-3	彈簧 18 F/1900B		1				
054	422531-3	RUBBER PACKING		1				
055	319872-5	FRONT BASE		1				
056	318499-8	底座		1				
057	451392-4	腳		1				
058	231698-4	彈簧 7		1				
059	265995-6	攻牙螺絲 4X18		4				
060	459892-8	NOZZLE		1				
061	125353-7	DUCT ASS'Y		1				
062	231433-0	彈簧 4		1				
063	856J96-7	DKP181 SERIAL NO. LABEL		1				
064	856J88-6	DKP181 NAME PLATE		1				
066	240079-1	FAN 62		1				
A01	122785-9	GUIDE RULE ASS'Y		1				
C10	213009-5	O圈 4		1				
C20	251871-0	螺絲 M5X10		1				
C30	251878-6	螺絲M5X20		1				
C40	253807-5	平墊片 5		2				
C50	345768-4	GUIDE HOLDER		1				
A02	123062-2	刀規 F/1900B		1	*			
C10	911228-4	螺絲 M5X18		2	*			

Please order the parts with part number.

Print Date 2020/2/17

Model No.DKP181 82MM CORDLESS PLANER

分解圖號	零件編號	品名	交換	數量	New/Old	選擇1	選擇2	註記
C20	411086-3	量板 F/1900B		1	*			
A02-1	127669-6	BLADE GAUGE ASSEMBLY	○	1				
C10	911228-4	螺絲 M5X18		2				
C20	418465-6	GAUGE PLATE		1				
A03	782209-3	筒子板手9		1				
A04	251878-6	螺絲M5X20		1				
A05	253807-5	平墊片 5		1				
A06	342390-8	DEPTH GUIDE		1				
A07	123004-6	磨刀座 F/1900B		1				
C10	251920-3	帽方頸螺栓M6X30		2				
C20	934301-3	蝶螺母M6		2				
A11	442198-1	ANTI CORROSION PAPER		1				

Please order the parts with part number.

Print Date 2020/2/17