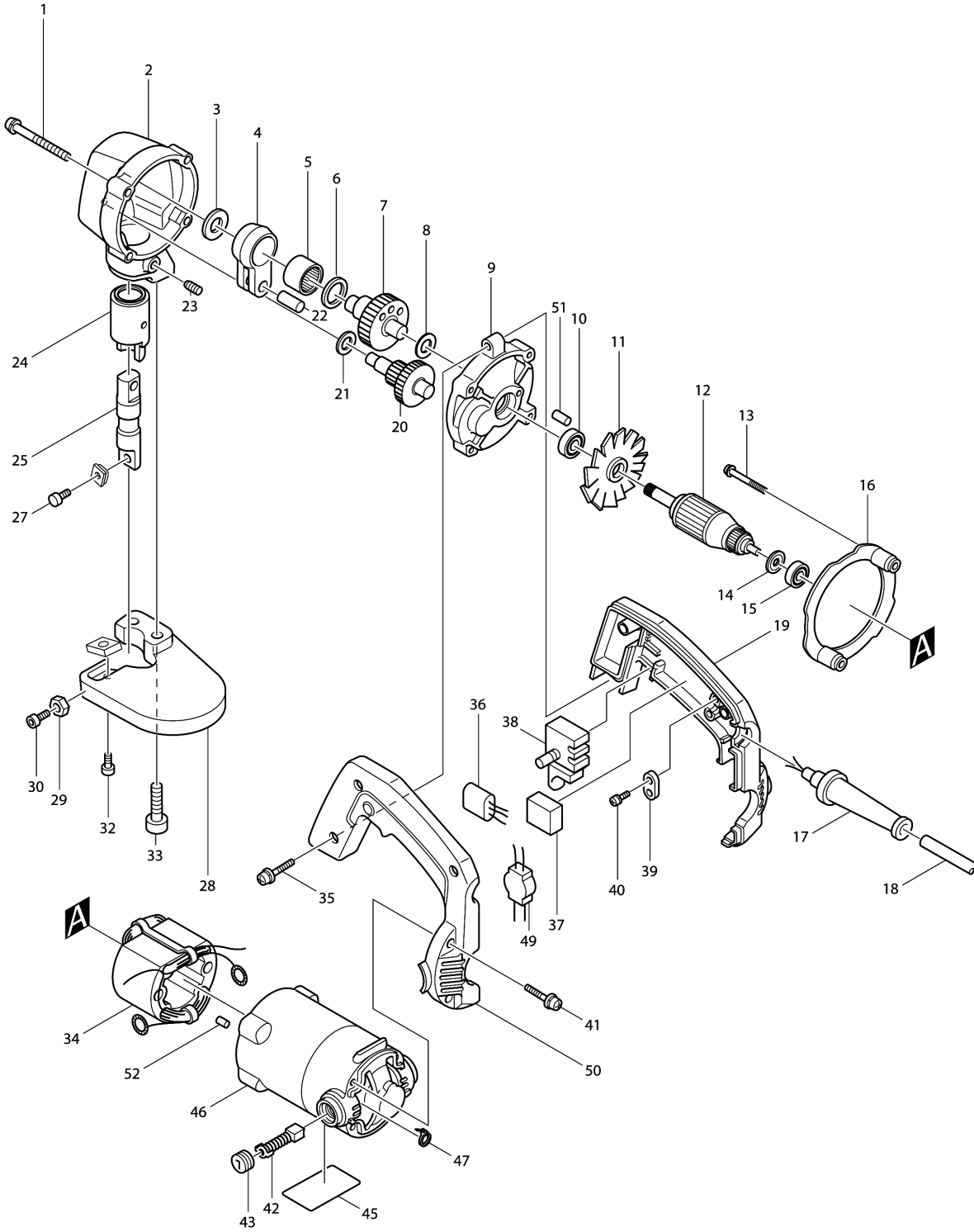


Model No.JS3200 SHEAR 3.2MM



Model No.JS3200 SHEAR 3.2MM

| 分解圖號 | 零件編號 | 品名 | 交換 | 數量 | New/Old | 選擇1 | 選擇2 | 註記 |
|------|----------|---------------------------|----|----|---------|-----|-----|----|
| 001 | 911266-6 | 螺絲 M5X45 | | 4 | | | | |
| 002 | 157640-6 | 齒輪座 F/JS3200 | | 1 | | | | |
| C10 | 212104-8 | 針型培林 1212 F/9030 | | 1 | | | | |
| C20 | 214001-4 | 合銅8 | | 1 | | | | |
| C30 | 817677-2 | 注意標 | | 1 | | | | |
| 003 | 253759-0 | 平板墊片12 | | 1 | | | | |
| 004 | 331166-8 | 連桿 F/JS3200 | | 1 | | | | |
| 005 | 212252-3 | 針型培林 1816 F/JS3200 | | 1 | | | | |
| 006 | 253198-4 | F華士 18 | | 1 | | | | |
| 007 | 153141-2 | 曲軸車心組 F/JS3200 | | 1 | | | | |
| C10 | 221879-8 | 正齒輪 41 F/JS3200 | | 1 | | | | |
| C20 | 254011-9 | 半圓鍵4 | | 1 | | | | |
| 008 | 253758-2 | 平墊片 10 | | 1 | | | | |
| 009 | 156833-2 | 齒輪座外殼 F/JS,JN3200 | | 1 | | | | |
| C10 | 212061-0 | 針型培林 1010 6010N,JS3200 | | 1 | | | | |
| C20 | 212063-6 | 針型培林 1012 | | 1 | | | | |
| D10 | | INC. 51 | | | | | | |
| 010 | 211033-2 | 培林608LB | | 1 | | | | |
| 011 | 241517-6 | 風葉70 F/9005N,06N | | 1 | | | | |
| 012 | 512755-0 | 馬達心 F/JN3200 | | 1 | | | | |
| D10 | | INC. 10,11,14,15 | | | | | | |
| 013 | 911681-4 | 螺絲M5X60 | | 2 | | | | |
| 014 | 681613-2 | 絕緣華士 | | 1 | | | | |
| 015 | 211033-2 | 培林608LB | | 1 | | | | |
| 016 | 411876-4 | 風葉座 F/9005B,06B | | 1 | | | | |
| 017 | 682504-0 | 電線保護管 10-85 | | 1 | | | | |
| 018 | 661014-0 | 電線0.75-2-2.5 C/693464-1 | | 1 | | | | |
| 019 | 181441-0 | 把手組 F/JN3200 | | 1 | | | | |
| D10 | | INC. 50 | | | | | | |
| 020 | 226058-3 | 齒輪組 18-46 F/JS3200 | | 1 | | | | |
| 021 | 253215-0 | 平墊片 8 | | 1 | | | | |
| 022 | 256118-7 | 銷 8 | | 1 | | | | |
| 023 | 913322-8 | 固定螺絲 M6X14 | | 1 | | | | |
| 024 | 321405-4 | 刀刃座殼 F/JS3200 | | 1 | | | | |
| 025 | 321404-6 | 刀刃座 F/JS3200 | | 1 | | | | |
| 027 | 922216-6 | H.S.H.螺絲 M5X14 | | 1 | | | | |
| 028 | 331165-0 | 軛 F/JS3200 | | 1 | | | | |
| 029 | 931203-4 | 六角螺母 M5 | | 1 | | | | |
| 030 | 922232-8 | H.S.H.螺絲 M5X20 | | 1 | | | | |

Model No.JS3200 SHEAR 3.2MM

| 分解圖號 | 零件編號 | 品名 | 交換 | 數量 | New/Old | 選擇1 | 選擇2 | 註記 |
|-------|----------|-----------------------------|----|----|---------|-----|-----|----|
| 032 | 922216-6 | H.S.H.螺絲 M5X14 | | 1 | | | | |
| 033 | 922452-4 | H.S.H.螺絲 M8X30 | | 2 | | | | |
| 034 | 522550-0 | 外線圈 F/JN3200 | | 1 | | | | |
| C10 | 654501-6 | 連接頭 P-1.25 | | 2 | | | | |
| C20 | 654019-7 | 炭刷座圈 CB-7 | | 2 | | | | |
| 035 | 911243-8 | 盤頭螺絲 M5X25 | | 3 | | | | |
| 036 | 645253-0 | 噪音防止器 | | 1 | | | | |
| 037 | 685700-9 | 海棉片 | | 1 | | | | |
| 038 | 651204-3 | 啟動開關 F/1900B,6801N | | 1 | | | | |
| 039 | 687001-1 | 應變保險 | | 1 | | | | |
| 040 | 911133-5 | 螺絲 M4X18 | | 2 | | | | |
| 041 | 911243-8 | 盤頭螺絲 M5X25 | | 4 | | | | |
| 042 | 181030-1 | 碳刷CB-100 C/CB-124 | | 1 | * | | | |
| 042-1 | 191945-4 | 碳刷CB-124 | ○ | 1 | | | | |
| 043 | 643600-9 | 碳刷座蓋6-10 | | 2 | | | | |
| 045 | 854498-1 | 銘牌 JS3200 | | 1 | | | | |
| 046 | 156734-4 | 馬達座 F/JN32,06B,05B | | 1 | | | | |
| C10 | 643603-3 | 碳刷座6-10(CB-7) C/643609-1 | | 2 | * | | | |
| C11 | 643609-1 | 碳刷座6-10 | ○ | 2 | | | | |
| D10 | | INC. 52 | | | | | | |
| 047 | 687010-0 | 塑膠調帶 | | 1 | | | | |
| 050 | 181441-0 | 把手組 F/JN3200 | | 1 | | | | |
| D10 | | INC. 19 | | | | | | |
| 051 | 263002-9 | 橡皮銷 4 | | 1 | | | | |
| 052 | 263014-2 | 橡皮銷4 F/M370 | | 1 | | | | |
| 401 | 783202-0 | 六角板手 4 | | 1 | | | | |
| 402 | 762007-1 | 厚度規 | | 1 | | | | |

Please order the parts with part number.

Print Date 2020/1/6