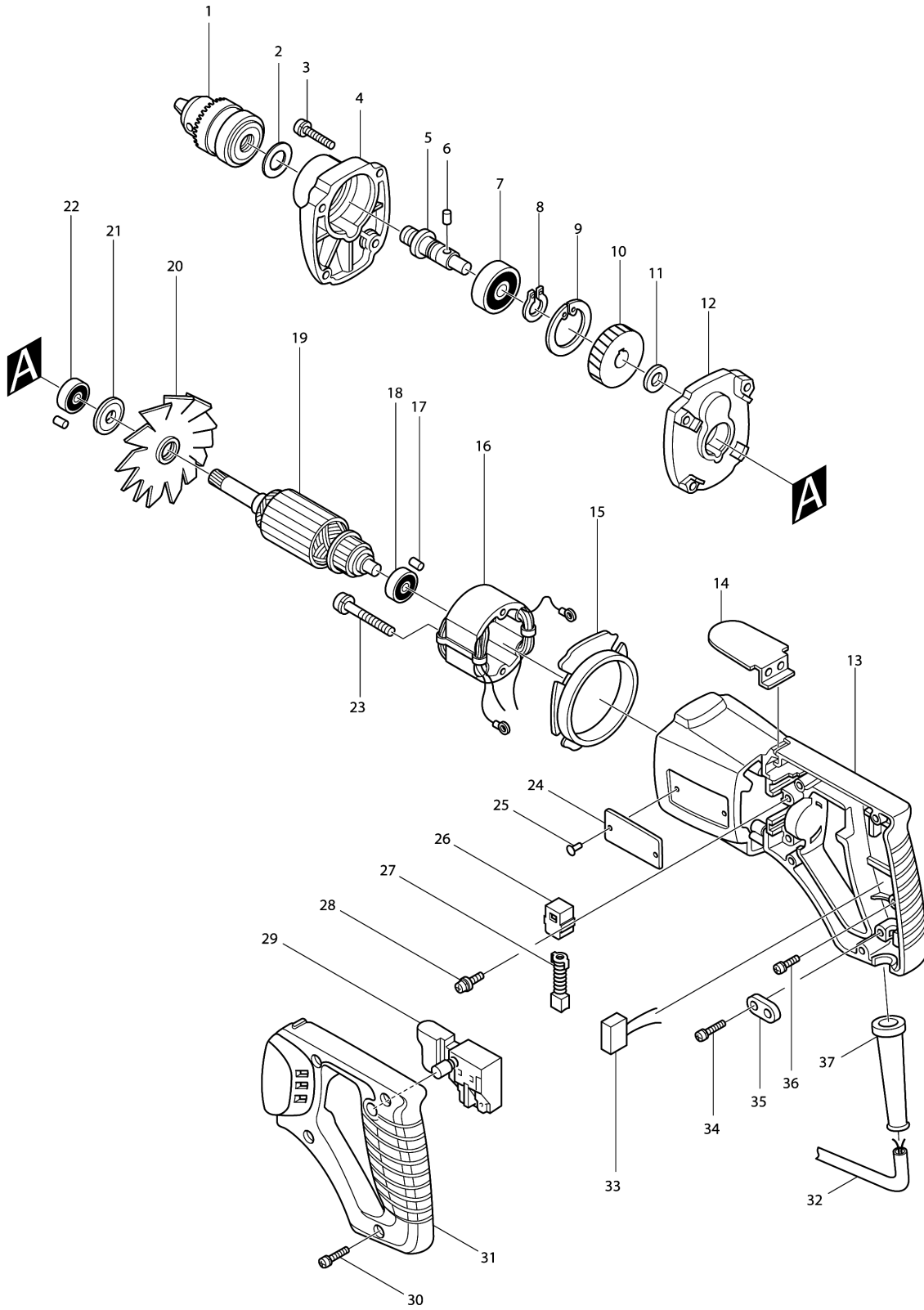


Model No.DD2001 DRILL 6.5MM



Model No.DD2001 DRILL 6.5MM

分解圖號	零件編號	品名	交換	數量	New/Old	選擇1	選擇2	註記
001	192887-5	夾頭S6.5	○	1				
002	253795-6	平面墊片10		1	*			
003	911146-6	螺絲M4X25		4				
004	315308-2	齒輪座 F/DD2001		1				
005	321291-3	車心 F/DD2001		1				
006	256009-2	銷 4.5 F/9030		1				
007	211119-2	培林 6201Z 6010B DD2001		1				
008	961052-5	擋圈 S-12		1				
009	962151-6	擋圈 R-32		1				
010	221686-9	螺旋齒輪 51 F/DD2001		1				
011	261011-2	纖維華士8		1				
012	156779-2	齒輪座 F/DD2001		1				
C10	214001-4	合銅8		1				
D10		INC. 17						
013	157415-3	馬達座 F/DD2001		1				
D10		INC. 17						
014	341704-8	鉤 F/DD2001		1				
015	341703-0	風葉座 F/DD2001		1				
016	521440-4	外線圈 F/DD2001		1				
C10	654038-3	絕緣接頭 FV1.25-M4		2	*			
C11	654038-3	絕緣接頭 FV1.25-M4	○	2	*			
C12	654038-3	絕緣接頭 FV1.25-M4	○	2	*			
C13	654038-3	絕緣接頭 FV1.25-M4	○	2				
017	263002-9	橡皮銷 4		1				
018	211018-8	培林 626LB F/DD2001		1	*			
018-1	211016-2	培林 626LLB	○	1				
019	511445-2	馬達心 F/DD2001		1				
D10		INC. 18,20-22						
020	241505-3	風葉 58 F/DD2001		1				
021	213002-9	封塵皮 8		1				
022	211042-1	培林 608Z 8420V 6010N		1				
023	911170-9	螺絲M4X40		2				
024	854254-9	NAME PLATE DD2001		1				
025	953106-2	小釘子0-5		2				
026	643552-4	碳刷座 5-8		2				
027	181028-8	碳刷CB-56 C/CB-75		1	*			
028	911109-2	螺絲M4X8		2				
029	651242-5	起動開關 F/6501,6801N		1				
030	911131-9	螺絲M4X18 C/911133-5		4				
031	315306-6	把手外殼 F/DD2001		1				
032	661601-5	電線 0.75-3-2.5		1	*			

Model No.DD2001 DRILL 6.5MM

分解圖號	零件編號	品名	交換	數量	New/Old	選擇1	選擇2	註記
034	911123-8	螺絲M4X14		2				
035	687001-1	應變保險		1				
036	652014-1	螺絲M4X8		1				
037	682500-8	電線保護管 8.5-72		1				
400	763418-3	夾頭扳手S10		1				
401	411780-7	鍵座 10		1				

Please order the parts with part number.

Print Date 2020/1/6