

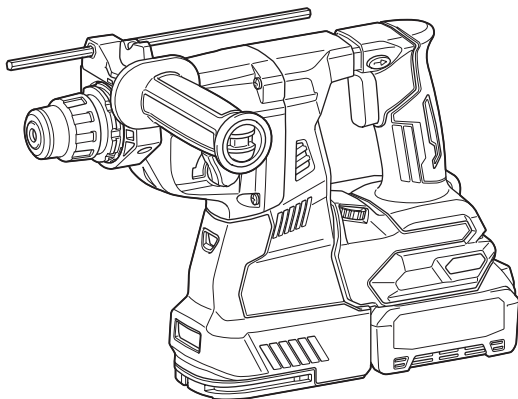


牧田®

使用說明書

## 充電式鋤鑽

HR001G  
HR002G  
HR003G  
HR004G



使用前請閱讀。

# 規格

型號：		HR001G	HR002G	HR003G	HR004G
最大鑽孔直徑	水泥	28 mm			
	岩心鑽頭	54 mm			
	金剛石岩心鑽頭 (乾式)	65 mm			
	鐵	13 mm			
	木材	32 mm			
回轉數		0 - 980 min <sup>-1</sup> (rpm)			
每分鐘衝擊數		0 - 5,000/min			
額定電壓		D.C. 36 V - 40 V (最大)			
全長	含 BL4025	358 mm	389 mm	358 mm	389 mm
	含 BL4040	373 mm	404 mm	373 mm	404 mm
淨重		3.9 - 4.6 kg	4.1 - 4.6 kg	3.9 - 4.6 kg	4.0 - 4.5 kg

## 選購配件

型號：	DX12 (用於 HR001G/HR003G)	DX14 (用於 HR002G/HR004G)
吸入效能	350 l/min	
運作衝程	最高 190 mm	
適用鑽頭	最高 260 mm	
額定電壓	D.C. 36 V - 40 V (最大)	
淨重	1.6 kg	

- 生產者保留變更規格不另行通知之權利。
- 規格可能因銷往國家之不同而異。
- 重量可能有所不同，視附件（包含電池組）而定。上表顯示符合EPTA-Procedure 01/2014的最輕及最重組合。

## 適用的電池組與充電器

電池組	BL4025 / BL4040
充電器	DC40RA

- 上述某些電池組與充電器可能會因居住地區而無法使用。

**⚠警告：**務必使用上述的電池組與充電器。使用任何其他電池組與充電器可能會導致人員受傷和/或火災。

## 符號

以下顯示本設備使用的符號。在使用工具前請務必理解其含義。



請仔細閱讀使用說明書。



僅用於歐盟國家  
請勿將電氣設備或電池組與家庭普通廢棄物一同丟棄！請務必遵守歐洲關於廢棄電子電器設備和關於電池與蓄電池以及廢電池與廢蓄電池的指令，根據法律法規執行。達到使用壽命的電氣設備與電池組必須分類回收至符合環境保護規定的再循環機構。

## 用途

本工具用於對磚塊、混凝土和石頭進行銼鑽以及鑽鑿作業，也適合用於對木材、金屬、陶瓷和塑膠進行無衝擊鑽孔。

## 安全警告

### 一般電動工具安全警告

**警告：**請通讀本電動工具附帶的所有安全警告、安全事項、插圖和規格。未按照以下列舉安全事項而使用或操作可能導致觸電、火災和／或嚴重傷害。

## 妥善保存所有的警告和安全事項說明以備將來參考。

在該警告中的「電動工具」是指電網電源供電（接電源線）的電動工具或電池驅動（充電式）的電動工具。

### 工作場地安全

1. 保持工作場地清潔和明亮。混亂和黑暗的場所會引發事故。
2. 請勿在易爆環境，如有易燃液體、氣體或粉塵的環境下操作電動工具。電動工具產生的火花會點燃粉塵或氣體。
3. 操縱電動工具時不可讓兒童和旁觀者接近。操作時分心會使你無法正常控制機器。

### 電氣安全

1. 電動工具插頭必須與插座匹配。絕不能以任何方式改裝插頭。需接地的電動工具不能使用任何轉換插頭。使用未經改裝的插頭和與之匹配的插座將減少觸電危險。
2. 工作時，身體不可接觸到接地的金屬體，例如鐵管、散熱器、火爐和冷凍機。如果身體接地會增加觸電危險。
3. 不得將電動工具暴露在雨中或潮濕環境中。若有水進入電動工具將增加觸電危險。
4. 不得腳踏導線。不可拖著導線移行工具或拉導線拔出插頭。還須避免使導線觸及高熱物體、油脂、尖銳邊緣或運動部件。受損或纏繞的導線會增加觸電危險。

5. 當在戶外使用電動工具時，一定要採用戶外專用的延長導線。採用戶外專用的延長導線能減少觸電的危險。
6. 如必須在潮濕的環境中使用電動工具，請使用殘餘電流裝置（RCD）保護電源。使用RCD保護電源能減少觸電的危險。
7. 電動工具會產生對使用者無害的電磁場（EMF）。不過，對心律調整器使用者及其他類似醫療器材的使用者而言，請務必先聯絡器材製造商及／或醫師以瞭解相關建議，再操作此類電動工具。

### 人身安全

1. 保持警覺，當操作電動工具時關注所從事的操作並保持清醒。請勿在疲勞時或受到藥物、酒精或治療影響時操作電動工具。在操作電動工具期間分心可能會導致嚴重人身傷害。
2. 使用安全裝置。始終佩帶護目鏡。安全裝置，如適當條件下的防塵面具、防滑安全鞋、安全帽、防護耳罩等設備能減少人身傷害。
3. 避免意外起動。在將工具接上電源和／或電池組以及拿起或搬動電動工具之前，確保開關處於關閉位置。搬運工具時手指放在已接通電源的開關上或開關處於接通時插入插頭可能會引發事故。
4. 在電動工具接通之前，取下所有調節鑰匙或扳手。遺留在電動工具旋轉零件上的扳手或鑰匙會導致人身傷害。
5. 操作時手不要伸得太長。使用時請雙腳站穩，時刻保持平衡。這樣在意外情況下能很好地控制電動工具。
6. 注意衣裝。不要穿寬鬆衣服或佩帶飾品。勿使頭髮和衣服靠近運動部件。寬鬆衣服、佩飾或長發易卷入運動部件。
7. 如果提供了與排屑裝置、集塵設備連接用的裝置，則確保他們連接完好且使用得當。使用集塵設備可減少因碎屑引起的危險。
8. 切勿因頻繁使用本工具而自認熟練導致您大意輕忽工具的安全原則。一時的疏忽隨即會造成人員重傷。
9. 使用電動工具時，請務必配戴護目鏡，以防眼睛受到傷害。護目鏡需符合美國 ANSI Z87.1 標準、歐洲 EN 166 標準或澳洲／紐西蘭 AS/NZS 1336 標準。若於澳洲／紐西蘭地區，法定需配戴面罩以保護臉部。



雇主有責任監督工具操作者和其他鄰近工作區域的人員穿戴合適的安全保護裝備。

### 電動工具使用和注意事項

1. 使用電動工具時請勿用蠻力。根據用途使用適當的電動工具。選擇具有適當設計額定值的電動工具會使妳工作更有效、更安全。
2. 如果開關無法接通或關閉工具電源，則不可使用該電動工具。不能用開關來控制的電動工具是危險的且必須進行修理。
3. 在進行任何調整、更換配件或存放電動工具之前，請將插頭從電源上拔下，並且／或將可拆式電池組從工具上取下。此類防護性安全措施可減少電動工具突然起動的危險。
4. 將閒置的電動工具存放在小孩不能拿到之處，並且不要讓不熟悉電動工具或對這些說明不了解的人操作電動工具。電動工具在未經訓練的用戶手中是危險的。
5. 保養電動工具及配件。檢查運動部件的安裝誤差或卡滯情形、零件損壞和影響電動工具運轉的其他情況。如有損壞，電動工具必須在使用之前修理好。許多事故由保養不良的電動工具引發。
6. 保持切削刀具的鋒利和清潔。保養良好的有鋒利切削刃的刀具不易被卡住而且容易控制。
7. 按照使用說明書，根據作業條件和作業特點來使用電動工具、附件和工具的刀頭等。將電動工具用於那些與要求不符的操作可能會導致危險情況。
8. 手柄及握把表面務必保持乾燥清潔，不沾油脂。如手柄及握把表面油滑，將無法在非預期的情況下安全操控工具。
9. 使用此工具時，請勿穿戴可能會捲入的布質工作手套。布質工作手套捲入移動零件中，會導致嚴重的人身傷害。

### 用電池驅動的電動工具的使用和注意事項

1. 僅使用製造商指定的充電器進行充電。使用適用於某一類型電池組的充電器給其他電池組充電可能會引起火災。
2. 僅使用專門設計的電池組給電動工具供電。使用任何其他電池組可能會造成人身傷害及火災。
3. 不使用電池組時請將其遠離紙夾、硬幣、鑰匙、釘子、螺絲或其他小型金屬物體放置。這些物體可能會使電池端子短路。短接電池端子可能會引起燃燒或起火。
4. 使用過度時，電池中可能溢出液體；請避免接觸。如果意外接觸到電池漏液，請用水沖洗。如果液體接觸到眼睛，請就醫。電池漏液可能會導致過敏發炎或灼傷。
5. 請勿使用損壞或經修改過的電池組或工具。損壞或經修改過的電池可能會出現無法預料的運作情形，而引發火災、爆炸或人員受傷風險。
6. 請勿將電池組或工具暴露於火源或高溫環境。暴露於火源或 130 ° C 以上的高溫可能會發生爆炸。
7. 請遵守所有充電說明，並勿於說明中指定之溫度範圍外進行電池組或工具充電。以錯誤的方式或於指定之溫度範圍外進行充電，可能會損壞電池，並增加火災風險。

### 維修

1. 將你的電動工具送交專業維修人員修理，必須使用相同的備件進行更換。這樣將確保所維修的電動工具的安全性。
2. 請勿維修損壞的電池組。僅可由製造商或授權的維修商維修電池組。
3. 上潤滑油及更換附件時請遵循本說明書指示。

### 電錘（充電式電錘）安全警告

1. 請配戴護耳罩。暴露於噪音下可能會導致聽力損失。
2. 如果本工具附帶輔助手柄，請使用輔助手柄。工具失控會造成人身傷害。
3. 如果在作業時切割配件可能會接觸到隱埋式線路，請握住工具的絕緣抓握表面。切割配件接觸到「帶電」導線時，電動工具上曝露的金屬部分可能也會「帶電」，並使操作員觸電。
4. 請配戴硬帽（安全頭盔）、安全眼鏡及／或面罩。一般眼鏡或太陽眼鏡不屬於安全眼鏡。也強烈建議您配戴防塵口罩和厚手套。

5. 操作前，請確定鑽頭固定就位。
6. 正常操作下，工具會產生振動。螺絲可能會鬆脫，導致故障或意外。操作前請仔細檢查螺絲的緊密度。
7. 如果天氣寒冷或工具已長時間未使用，請讓工具暖機一段時間，方式是讓工具在無負載狀態下運轉。這可促進潤滑。若未適當暖機，將難以進行鎚擊作業。
8. 請確保雙腳站穩。在高處使用工具時，請確保下方無人。
9. 請務必用雙手握緊工具。
10. 勿將手靠近運動部件。
11. 運轉中的工具不可離手放置。僅可採用手持方式操作該工具。
12. 操作時請勿將工具指向附近的人。鑽頭可能會飛出而造成嚴重傷害。
13. 操作後，請勿立即觸碰鑽頭、附近的部位或工件；這些部位可能極為灼熱，以致灼傷皮膚。
14. 有些材料含有有毒化學物質。小心不要吸入粉塵，並避免皮膚接觸。遵循材料供應商的安全提示。
15. 將工具交與他人之前，請務必關閉工具電源開關並拆下電池組及鑽頭。
16. 操作之前，請先確定工作區域內沒有掩埋物，例如電管、水管或瓦斯管。否則鑽頭／鑿子可能會觸及這些物體，造成觸電、漏電或瓦斯外洩。
5. 請勿短接電池組：
  - (1) 請勿用任何導電材料觸碰電池端子。
  - (2) 避免將電池組與釘子、硬幣等金屬物品存放在同一容器中。
  - (3) 請勿將電池組置於水中或使其淋雨。

電池短路會產生較大的電流、導致過熱並可能引起起火甚至擊穿。
6. 請勿將工具和電池組存放於溫度可能達到或超過50°C的場所。
7. 請勿焚燒電池組，即使其已嚴重損壞或徹底磨損。電池組會在火中爆炸。
8. 請勿釘穿、切割、輾壓、丟擲、摔落電池組，或使電池組撞擊硬物。這類行為可能會引發火災、過熱或爆炸。
9. 請勿使用損壞的電池。
10. 本工具附帶的鋰離子電池需符合危險品法規要求。
 

第三方或轉運代理在進行商業運輸時，應遵循包裝和標識方面的特殊要求。有關運輸項目的準備作業，諮詢危險品方面的專業人士。同時，請遵守可能更詳盡的國家法規。

請使用膠帶保護且勿遮掩表面的聯絡資訊，並牢固封裝電池，使電池在包裝內不可動。
11. 廢棄電池須移出工具並安全地棄置。關於如何處理廢棄的電池，請遵循當地法規。

## 妥善保存這些手冊。

**警告：** 請勿為圖方便或因對產品足夠熟悉（因重複的使用）而不嚴格遵循產品的安全規則。使用不當或不遵循本說明書中的安全規則會導致嚴重的人身傷害。

## 電池組的重要安全須知

1. 使用電池組之前，請閱讀（1）充電器、（2）電池和（3）使用電池的產品上的所有指示說明和注意標識。
2. 請勿拆解或改裝電池組。以免引發火災、過熱或爆炸。
3. 如果工具運行時間極短，請立即停止使用。否則可能會導致過熱、起火甚至爆炸。
4. 如果電解液進入眼睛，請立即用清水沖洗並就醫。這種情況可能會導致失明。
5. 使用期間和之後，電池組可能會發燙，因而造成燙傷或低溫灼傷。處理發燙的電池組時，請多加小心。
6. 使用後請勿立即觸碰工具的端子，因為端子溫度極高，足以造成燙傷。
7. 請勿讓碎屑或塵土卡在電池組的端子、孔洞和溝槽。以免造成工具或電池組性能下降或故障。
8. 除非工具支援在高電壓電氣線路附近使用，否則請勿在高電壓電氣線路附近使用電池組。以免造成工具或電池組失常或故障。

## 妥善保存這些手冊。



**小心：**請僅使用原裝Makita（牧田）電池。使用非原裝Makita（牧田）電池或經過改裝的電池可能會導致電池爆炸，從而造成火災、人身傷害或物品受損。同時也會導致牧田工具和充電器的牧田保修服務失效。

## 保持電池最大使用壽命的提示

1. 要在電池組完全放電前對其充電。當發現工具動力不足時，一定要停止使用工具並對電池組進行充電。
2. 切勿對已經充滿的電池組再次充電。過度充電會縮短電池的使用壽命。
3. 要在室溫為10°C – 40°C的條件下對電池組充電。請在充電前使處於發熱狀態的電池組冷卻。
4. 不使用電池組時，請將其從工具或充電器取下。
5. 如果電池組長時間（超過六個月）未使用，請給其充電。

## 無線設備重要安全須知

1. 請勿拆解或改裝無線設備。
2. 將無線設備置於孩童無法觸及之處。若不慎吞入，請立即就醫。
3. 無線設備僅可與 Makita（牧田）工具聯用。
4. 不得將無線設備暴露在下雨或潮濕環境中。
5. 請勿在溫度超過 50° C 的環境中使用無線設備。
6. 請勿在心臟節律器等醫療器材附近操作無線設備。
7. 請勿在自動化裝置附近操作無線設備。否則，自動化裝置可能會發生故障或錯誤。
8. 請勿在高溫或會產生靜電或電氣雜訊的地方操作無線設備。
9. 無線設備會產生對使用者無害的電磁場 (EMF)。
10. 無線設備為精密儀器。小心勿將其摔落或遭到撞擊。
11. 請勿用手或金屬材料直接觸碰無線設備端子。
12. 安裝無線設備時，請務必取下產品上的電池。
13. 請避免在灰塵與水會落入插槽的地方，開啟插槽蓋。請隨時保持插槽入口清潔。

14. 請務必以正確方向插入無線設備。
15. 按下無線設備上的無線啟動按鈕時，請勿過度用力及／或以尖銳物體按壓按鈕。
16. 操作時請務必關閉插槽蓋。
17. 工具通電時，請勿將無線設備從插槽移開。否則會造成無線設備故障。
18. 請勿將無線設備上的貼紙撕下。
19. 請勿於無線設備上貼附任何貼紙。
20. 請勿將無線設備放置於會產生靜電或電氣雜訊的地方。
21. 請勿將無線設備放置於高溫環境下，如日曬下的車內。
22. 請勿將無線設備放置於佈滿灰塵，或是會產生腐蝕性氣體的地方。
23. 溫度變化快速可能會使無線設備沾附水氣。水氣完全乾燥前，請勿使用無線設備。
24. 清潔無線設備時，請以柔軟的乾布輕輕擦拭。請勿使用苯、稀釋劑、導熱膏等類似物擦拭。
25. 存放無線設備時，請將其置於隨附或無靜電容器中。
26. 請勿將任何非 Makita（牧田）無線設備的裝置插入工具插槽內。
27. 插槽蓋損壞後，請勿使用工具。水、灰塵及塵土若進入插槽，可能會造成故障。
28. 非必要時請勿拉動及／或扭轉插槽蓋。若蓋子從工具上脫落，請將其歸位。
29. 若插槽蓋遺失或損壞，請將其更換。

## 妥善保存這些手冊。

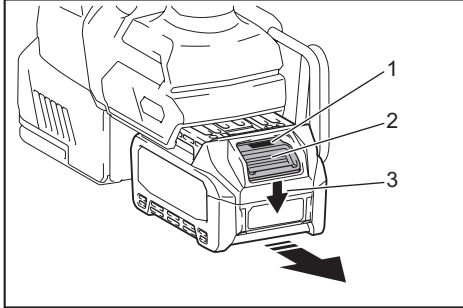
## 功能描述

**⚠️ 小心：** 調節或檢查工具功能之前，請務必關閉工具電源開關並取下電池組。

## 安裝或拆卸電池組

**⚠️ 小心：** 安裝或拆卸電池組前，請務必關閉工具電源。

**⚠️ 小心：** 安裝或拆卸電池組時請握緊工具和電池組。未握緊工具和電池組可能會導致它們從您的手中滑落，損壞工具和電池組，造成人身傷害。



▶ 1. 紅色指示燈 2. 按鈕 3. 電池組

拆卸電池組時，要在滑動電池組前側按鈕的同時將其從工具中抽出。

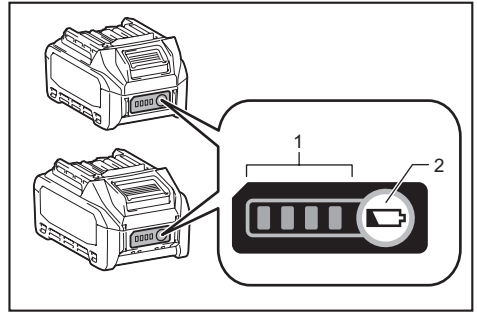
安裝電池組時，將電池組舌片對準電池倉槽溝，將其滑入。將其插到底直至聽到喀嗒聲鎖定到位時為止。如果您尚能看見按鈕上側的紅色指示燈，則說明還未完全鎖定。

**⚠️ 小心：** 務必將電池組完全插入，直至紅色指示燈不亮為止。否則其可能會意外從工具中脫落出來從而造成自身或他人受傷。

**⚠️ 小心：** 請勿過度用力安裝電池組。如果電池組滑動不平滑，可能是插入不當。

## 顯示電池的剩餘電量

按下電池組上的檢查按鈕顯示剩餘電池電量。指示燈將亮起數秒。



▶ 1. 指示燈 2. 檢查按鈕

指示燈			剩餘電量
亮起	關閉	閃爍	
■	□	▧	75%至100%
■ ■ ■ ■	■ ■ ■ ■	■ ■ ■ ■	
■ ■ ■ ■	■ ■ ■ ■	■ ■ ■ ■	
■ ■ ■ ■	■ ■ ■ ■	■ ■ ■ ■	50%至75%
■ ■ ■ ■	■ ■ ■ ■	■ ■ ■ ■	25%至50%
■ ■ ■ ■	■ ■ ■ ■	■ ■ ■ ■	0%至25%
▧	□	□	請對電池進行充電。
■ ■ ■ ■	□	□	電池可能存在故障。
□	□	■ ■ ■ ■	

**注：** 根據使用條件和環境溫度，指示電量可能於實際電量有稍許不同。

## 工具／電池組保護系統

本工具設有工具／電池組保護系統。此系統可自動切斷馬達電源，以延長工具和電池使用壽命。若本工具或電池組在操作期間處於下列環境，將自動停止運轉：

### 過載保護

以導致異常高電流的方式操作電池時，工具會自動停止且無任何指示。在這種情況下，請關閉工具電源並停止導致工具過載的應用。然後再打開工具電源重新啟動工具。

## 過熱保護

工具或電池過熱時，工具會自動停止。在此情況下，請先讓工具及電池冷卻，再重新啟動工具。

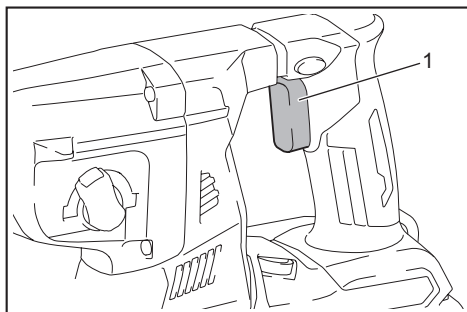
**注：**工具過熱時，指示燈會閃爍。

## 過放電保護

電池剩餘電量不足時，本工具自動停止運轉。此時，請取出工具中的電池並予以充電。

## 開關操作

**警告：**將電池組插入工具之前，請務必確認扳機開關是否能扣動自如，釋放後能夠退回至「OFF」（關閉）位置。

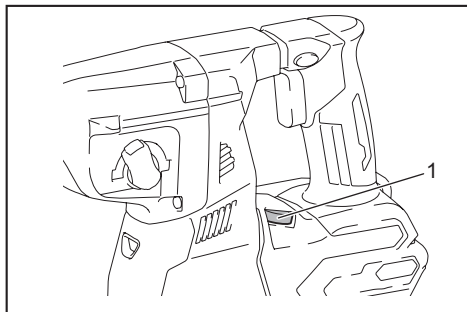


► 1. 開關扳機

扣動開關扳機即可啟動工具。在扳機開關上施力越大則工具速度越快。釋放開關扳機便可停止工具。

## 變速

轉動調節盤即可調整工具轉速及每分鐘衝擊數。調節盤上標記 1（最低速）至 5（全速）。



► 1. 調節盤

調節盤上的數字、轉速及每分鐘衝擊數之間的關係，請參照下表。

數字	每分鐘轉速	每分鐘衝擊數
5	980	5,000
4	870	4,440
3	630	3,210
2	380	1,940
1	300	1,530

**小心：**請勿在工具運轉時轉動調節盤，否則可能導致工具失控並造成人員受傷。

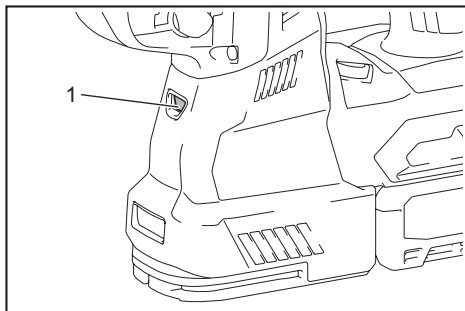
**注意：**如果長時間以低速連續操作工具，則電機將過載，導致工具故障。

**注意：**速度調節盤只能在 1 和 5 之間調節。請勿強力將其轉至超過 5 或 1 的位置，否則調速功能可能會失靈。

**注：**柔轉動（無負載）功能（用於 HR001G/HR002G）

速度調節盤設為「4」以上時，工具會自動降低無負載速度，以減少無負載狀態時的震動情形。將鑽頭抵住混凝土開始操作時，每分鐘衝擊數會提高並達表中所示數值。溫度及潤滑脂流動性低時，即使馬達運轉，工具可能也無法發揮此功能。

## 點亮前燈



► 1. 燈

**小心：**不要直視燈光或光源。

扣動開關扳機即可點亮燈。在扣動開關扳機期間此燈保持亮起。鬆開開關扳機大約 10 秒後，燈會熄滅。



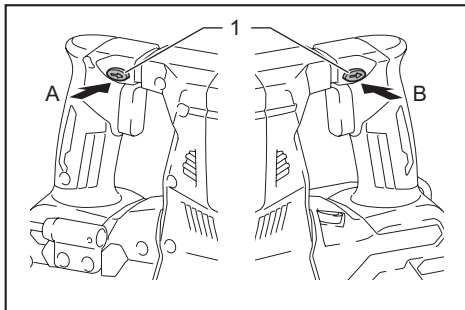
### **⚠️小心：**用於 HR001G/HR002G

若指示燈在閃爍數秒後熄滅，代表主動式反饋感測技術未正常運作。請洽詢當地 Makita 維修服務中心，以處理維修事宜。

注：請用乾布擦去燈殼上的塵垢。應小心不要刮花燈頭，否則可能會降低照明度。

注：若集塵裝置系統已安裝至工具上，集塵裝置系統的指示燈會亮起，而非工具的指示燈。

### 反轉開關動作



▶ 1. 反轉開關

**⚠️小心：**操作工具之前請務必確認旋轉方向。

**⚠️小心：**一定要在工具完全停止後再使用反轉開關。如果在工具停止之前改變旋轉方向，則會損壞工具。

**⚠️小心：**不使用工具時，一定要將反轉開關桿設置在空檔位置。

本工具設有反轉開關，可改變旋轉方向。自A側按壓反轉開關桿可進行順時針方向旋轉，自B側按壓則進行逆時針方向旋轉。當反轉開關桿處於空檔位置時，將不能扣動開關扳機。



### 變更 SDS-plus 的快速更換卡盤

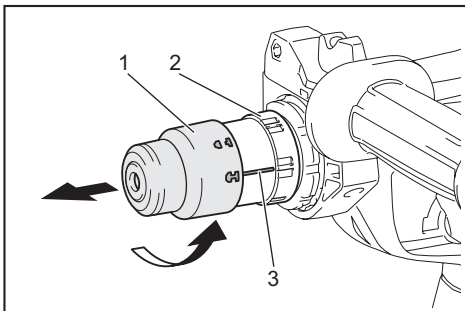
#### 用於 HR002G/HR004G

SDS-plus 的快速更換卡盤可輕鬆換為快速更換鑽機卡盤。

#### 拆卸 SDS-plus 的快速更換卡盤


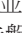
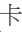
**⚠️小心：**在拆卸 SDS-plus 的快速更換卡盤之前，請先確定拆下鑽頭。

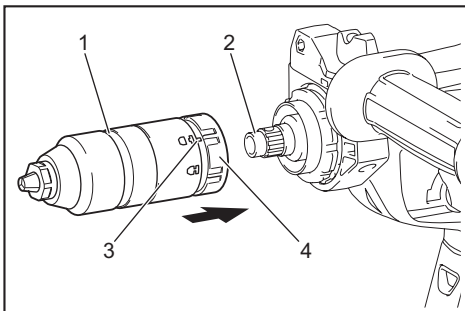
緊握 SDS-plus 快速更換卡盤的更換外蓋，然後依箭頭方向轉動直到更換外蓋線條由  符號移至  符號。按箭頭方向用力拉。



▶ 1. SDS-plus 的快速更換卡盤 2. 更換外蓋 3. 更換外蓋線條

#### 安裝快速更換鑽機卡盤

檢查快速更換鑽機卡盤的線條是否顯示  符號。緊握快速更換鑽機卡盤的更換外蓋並將線條設置為  符號。將快速更換鑽機卡盤放在工具的心軸上。緊握快速更換鑽機卡盤的更換外蓋並將更換外蓋的線條轉至  符號，直到可清楚聽見卡嗒聲。



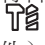
▶ 1. 快速更換鑽機卡盤 2. 心軸 3. 更換外蓋線條 4. 更換外蓋

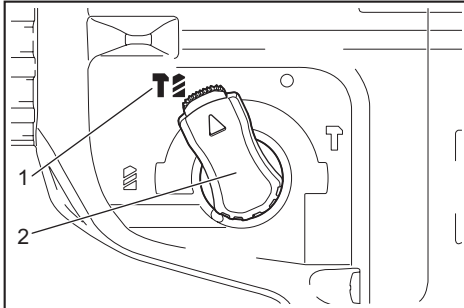
## 選擇動作模式

**注意：**此工具運作時，請勿旋轉動作模式切換旋鈕。否則將損壞工具。

**注意：**為了避免模式切換機構快速磨損，請確保動作模式切換旋鈕始終位於三個動作模式位置的其中之一。


### 旋轉加鎚擊

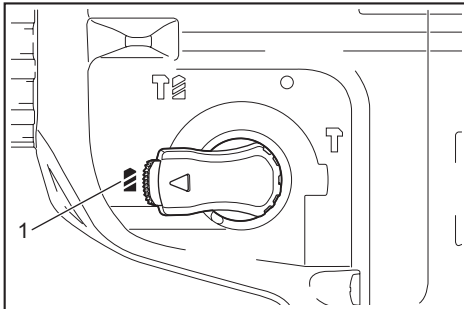
若要對混凝土、石材等材料進行鑽孔，請將動作模式切換旋鈕轉到  符號位置。請使用碳化鎢鑽頭（選購配件）。



► 1. 旋轉加鎚擊 2. 動作模式切換旋鈕


### 旋轉

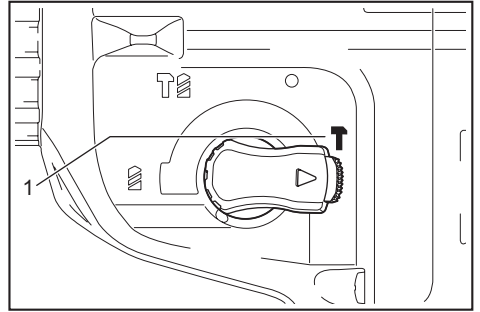
若要對木材、金屬或塑膠材料進行鑽孔，請將動作模式切換旋鈕轉到  符號位置。請使用麻花鑽頭或木工鑽頭。



► 1. 旋轉

## 鎚擊

若要進行鑿平、除鏽或鑿破作業，請將動作模式切換旋鈕轉到  符號位置。請使用尖鑽頭、冷鑿、除鏽鑿等。



► 1. 鎚擊

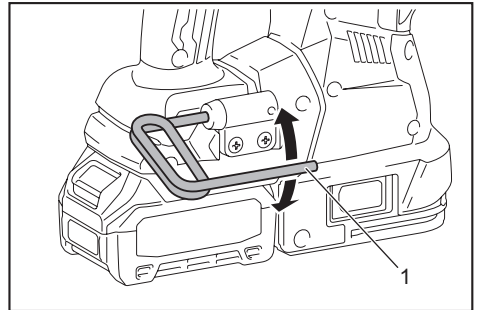
## 鈎環

**⚠小心：**使用鈎環懸掛工具時，請務必取下電池。

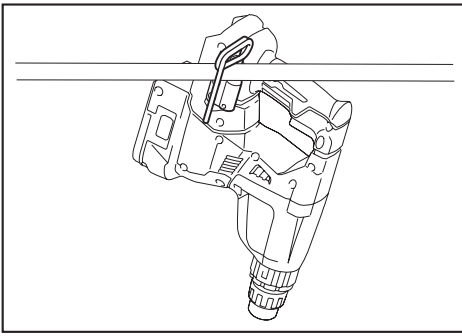
**⚠小心：**切勿將工具掛在高處或不穩固的表面。

臨時需懸掛工具時，鈎環十分便利。

若要使用固定鈎，只需向上提起掛鈎直到卡至開啟位置即可。不使用時，請務必放下固定鈎直到卡至關閉位置。



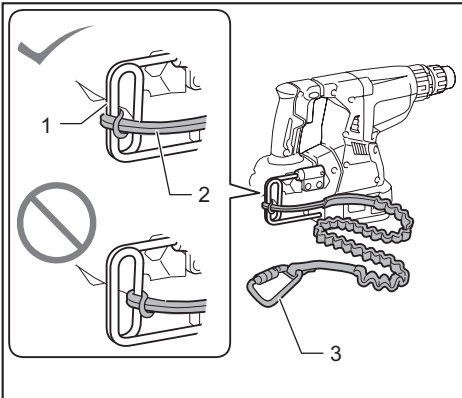
► 1. 鈎環



### 將安全繩（繫帶）連接至鉤環

- ⚠️ **小心：** 請勿使用損壞的鉤環及螺絲。使用前，請務必檢查是否有受損、破裂或變形情況，並確認螺絲已鎖緊。
- ⚠️ **小心：** 確保用螺絲牢固安裝鉤環。
- ⚠️ **小心：** 懸掛工具時，請勿拆下電池組。若螺絲未鎖緊，工具可能會掉落。
- ⚠️ **小心：** 請務必使用鎖定扣環（多動型及旋鎖型），並將安全繩（繫帶）裝至鉤環的雙環部位。安裝不當可能會使工具從鉤環掉落，造成人員受傷。

鉤環也用於連接安全繩（繫帶）。請務必確定將安全繩（繫帶）連接至鉤環的雙環部位。

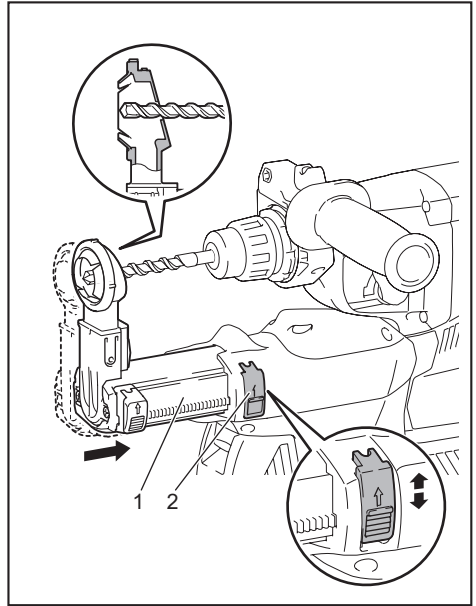


- ▶ 1. 鉤環的雙環部位 2. 安全繩（繫帶）
- 3. 鎖定扣環（多動型及旋鎖型）

### 調整集塵裝置系統的噴嘴位置

#### 選購配件

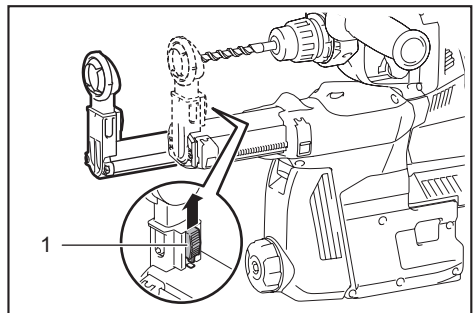
在向上推動導板調整按鈕時推入導板，然後在所需的位置放開按鈕。



- ▶ 1. 導板 2. 導板調整按鈕

**注：** 在調整噴嘴位置之前，向上推動導板調整按鈕以徹底向前釋放噴嘴。

若已安裝長型鑽頭，向上推動延伸按鈕以延伸導板。

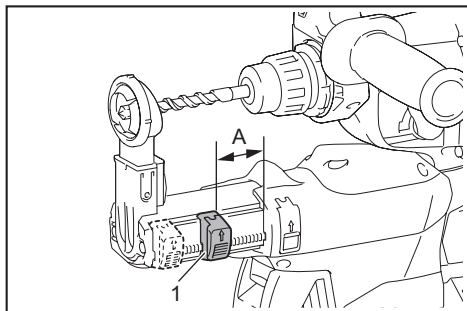


- ▶ 1. 延伸按鈕

## 調整集塵裝置系統的鑽孔深度

### 選購配件

向上推動深度調整按鈕並滑至所需位置。距離 (A) 即為鑽孔深度。



- 1. 深度調整按鈕

## 扭力限制器

**注意：** 扭力限制器啟動後，請立即關閉工具。以免工具過早磨損。

**注意：** 容易卡在孔中的鑽頭（例如鋸孔器）不適用於本工具。這是因為它們會導致扭力限制器啟動過於頻繁。

扭力限制器會在達到特定扭力時啟動。馬達會與輸出軸分離。發生此情況時，鑽頭會停止轉動。

## 電子功能

本工具配備方便操作的電子功能。

- 恆速控制  
速度控制功能提供一致轉速，不論負載情形為何。
- 主動式反饋感測技術（用於 HR001G/HR002G）  
若操作時工具因預定的加速度而擺動，馬達會強行停止以減輕手腕的負擔。

**注：** 若工具搖擺時未達到預定加速度，此功能則不會啟動。

**注：** 若在鑿平、除鏽或鑿破時鑽頭因預定的加速度而擺動，馬達會強行停止。在此情況下，請放開開關扳機，然後拉起開關扳機，重新啟動工具。

## 裝配

**⚠️ 小心：** 在對工具進行任何裝配操作之前，請務必關閉工具電源開關並取下電池組。

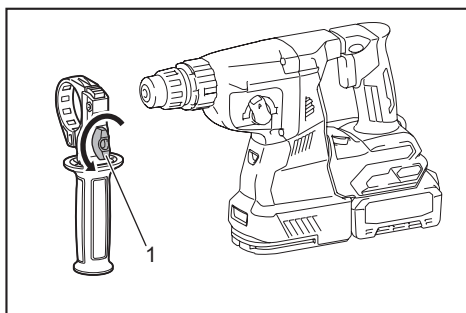
## 側把手（輔助手柄）

**⚠️ 小心：** 請務必使用側把手以確保操作安全。

**⚠️ 小心：** 安裝或調整側把手後，請確保側把手牢固。

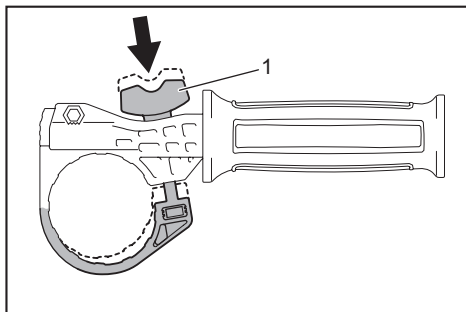
請依照下列步驟安裝側把手。

1. 鬆開側把手上的指旋螺絲。



- 1. 指旋螺絲

2. 按壓指旋螺絲並裝上側把手，讓把手的溝槽嵌入工具圓軸上的凸起部分。



- 1. 指旋螺絲

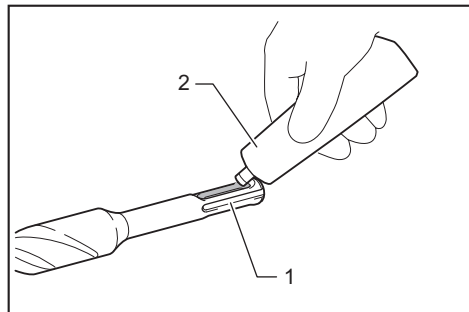
3. 鎖緊指旋螺絲以緊固把手。可將把手固定於需要的角度。

## 潤滑

請事先在鑽頭柄端塗上少量潤滑油（約 0.5-1 g）。依此進行卡盤潤滑可確保動作順暢，並延長使用壽命。

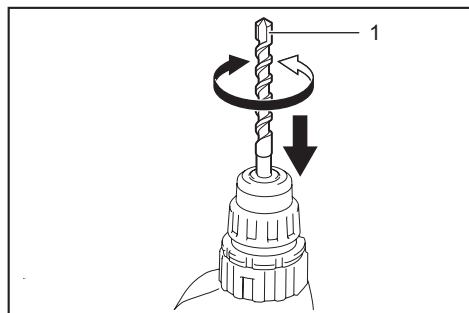
## 安裝或拆下鑽頭

安裝鑽頭前，先清潔鑽頭的柄端並塗上潤滑油。



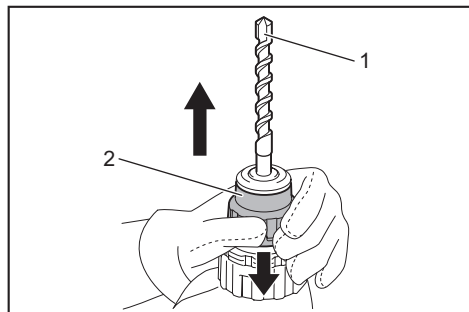
► 1. 柄端 2. 潤滑

將鑽頭插入工具中。轉動鑽頭並將其推入，直到接合為止。鑽頭安裝後，請務必嘗試將其抽出，以此檢查定位是否牢固。



► 1. 鑽頭

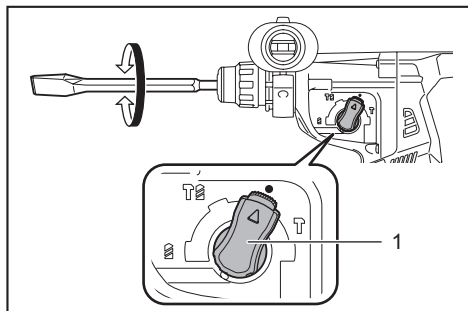
若要拆卸鑽頭，請將卡盤蓋往下拉到底，再將鑽頭抽出。



► 1. 鑽頭 2. 卡盤蓋

## 鑿角（鑿平、除鏽或鑿破時）

鑿子可固定在想要的角度。若要改變鑿角，請將動作模式切換旋鈕轉到  $\bigcirc$  符號位置。將鑿子轉到想要的角度。

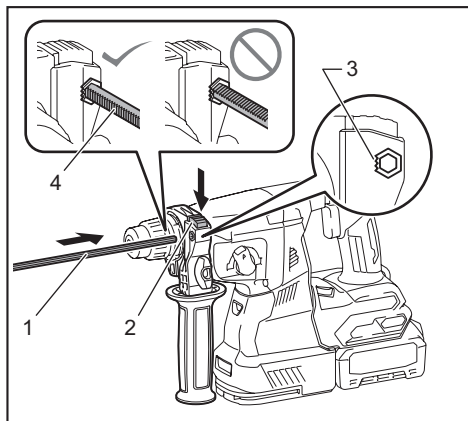


► 1. 動作模式切換旋鈕

將動作模式切換旋鈕轉到  $\uparrow$  符號位置。接著稍微轉動鑿子，檢查是否固定。

## 深度規

使用深度規可方便鑽取相同深度的孔洞。按住鎖定按鈕，接著將深度規插入六角孔中。確認深度規的帶齒側朝向記號。



► 1. 深度規 2. 鎖定按鈕 3. 記號 4. 帶齒側

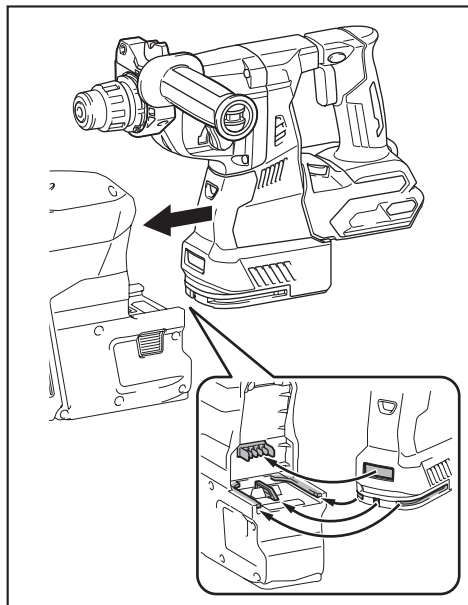
按下鎖定按鈕時，來回移動深度規以進行調整。調整後，放開鎖定按鈕以鎖定深度規。

**注：**裝附深度規時，請確認深度規未接觸到工具本體。

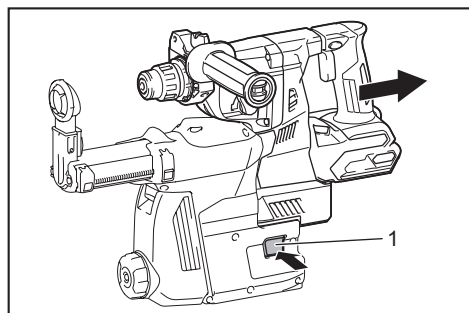
## 安裝或拆卸集塵系統

### 選購配件

若要安裝集塵裝置系統，請將工具插入集塵裝置系統並推到底，直到聽見兩聲卡嗒聲，確認工具鎖入定位。



若要拆卸集塵裝置系統，請拉動工具並同時按下保護鎖按鈕。



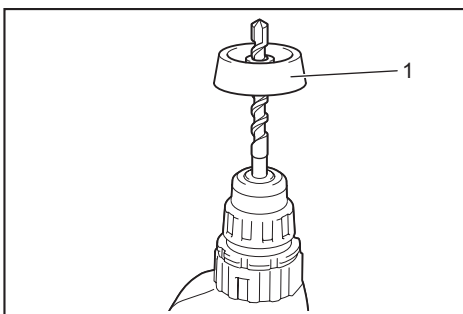
▶ 1. 保護鎖按鈕

## 集塵杯

### 選購配件

進行高處鑽孔作業時，使用集塵杯可防止粉塵落在工具與鑽孔人員身上。如圖示，將集塵杯安裝於鑽頭上。集塵杯與其可安裝的鑽頭尺寸如下表所示。

型號	鑽頭直徑
集塵杯 5	6 mm - 14.5 mm
集塵杯 9	12 mm - 16 mm



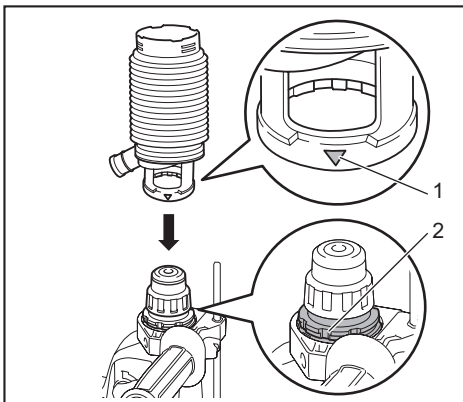
▶ 1. 集塵杯

## 集塵杯組

### 選購配件

安裝集塵杯組前，若工具上裝有鑽頭，請先將其取下。

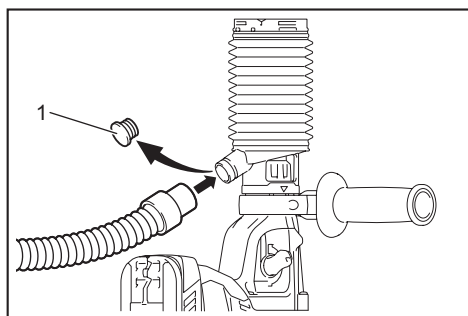
在工具上安裝集塵杯組時，請將集塵杯上的  $\Delta$  符號對齊工具中的溝槽。



▶ 1.  $\Delta$  符號 2. 溝槽

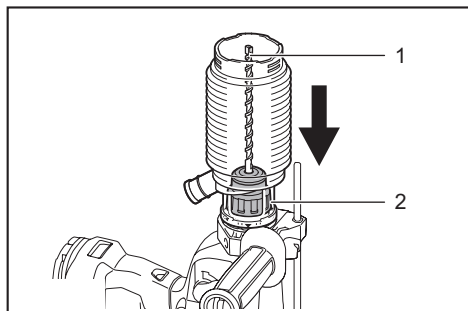
注：若要將吸塵器連接至集塵杯組，請先將集塵蓋取下。





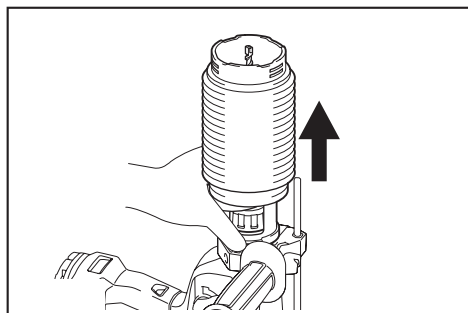
► 1. 集塵蓋

要拆卸集塵杯組，請拆下鑽頭同時依箭頭方向拉動卡盤外蓋。

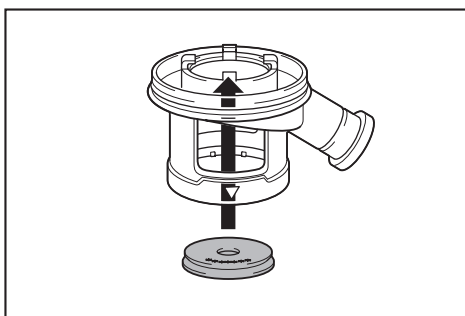


► 1. 鑽頭 2. 卡盤蓋

固定集塵杯的根部並拉出。



注：若集塵蓋自集塵杯上脫落，請將蓋子印字該側朝上，使蓋上溝槽嵌入內側杯緣。



## 操作

⚠️ 小心：操作中應同時抓牢側把手（輔助手柄）和開關手柄，緊緊握住工具。

⚠️ 小心：操作前請務必確保工件固定。

⚠️ 小心：即使鑽頭卡住也請勿強行將工具拉出，否則工具失控可能會造成人員受傷。

⚠️ 小心：集塵系統僅適用於鑽混凝土。在金屬或木質材料上進行鑽孔時，請勿使用集塵系統。

⚠️ 小心：搭配集塵系統使用工具時，請確定在集塵系統上安裝過濾器以防止吸入灰塵。

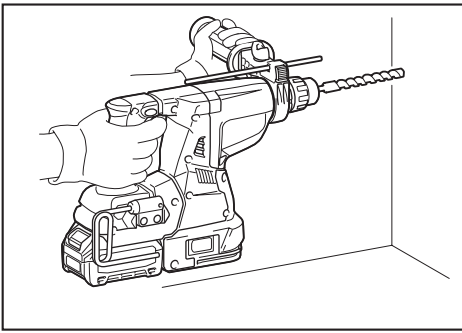
⚠️ 小心：在使用集塵系統之前，請檢查過濾器是否未受損。否則可能會造成吸入灰塵。

⚠️ 小心：集塵系統會以極高速度收集產生的灰塵，但並非能收集所有灰塵。

注意：在進行岩心鑽鑿時，請勿使用集塵系統。

注意：請勿在鑽鑿潮濕混凝土時使用集塵系統，或是在潮濕環境中使用本系統。否則可能會造成故障。

注：若電池組溫度過低，則工具無法完全發揮其性能。在此情況下，請於無載狀態下使用工具一段時間預熱電池組，使工具性能得以完全發揮。



## 在木材或金屬上鑽孔


**⚠️小心：**鑽頭開始鑽穿工件時需握緊工具、注意力集中。在孔鑽通時，會在工具／鑽頭上產生極大的力。

**⚠️小心：**取出卡住的鑽頭時，祇需將反轉開關設為反向旋轉便可退出工具。但如果不要緊緊握住工具，工具可能突然退出。

**⚠️小心：**請務必用老虎鉗或類似夾緊裝置固定工件。

## 沖擊鑽孔操作


**⚠️小心：**鑽穿時若鑽孔被碎片或粉屑堵塞或衝擊到水泥中的鋼筋，工具／鑽頭會受到極大的突然扭力。操作中應同時抓牢側把手（輔助手柄）和開關手柄，緊緊握住工具。否則可能造成工具失控和嚴重傷害。

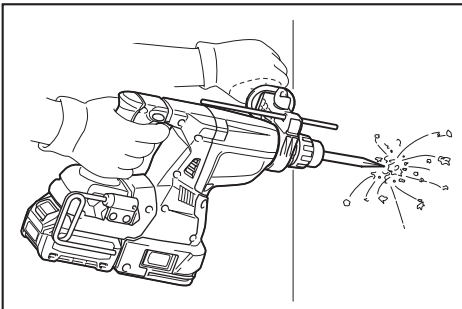
將動作模式切換旋鈕設定到  符號位置。將鑽頭置於想要的鑽孔位置，然後扳動開關扳機。請勿強推工具。輕壓可提供最佳結果。讓工具保持固定，防止其滑離鑽孔位置。

當鑽孔被碎屑或碎片堵塞時切勿過度用力。相反，請怠速旋轉工具，然後逐漸從孔中取出鑽頭。重複此操作數次之後，鑽孔將被清理乾淨，可繼續正常鑽孔。

**注：**在無負載狀態下操作工具時，鑽頭旋轉可能會發生偏心。操作過程中，工具會自動定心。這不影響鑽孔精度。

## 鑿平／除鏽／鑿破

將動作模式切換旋鈕設定到  符號位置。用雙手緊握工具。開啟工具，對工具施加些微壓力以免工具反彈、不受控制。用力推壓工具不會提高效率。



**注意：**工具裝上鑽機卡盤時，切勿使用「旋轉加鎚擊」。鑽機卡盤可能會損壞。另外，鑽機卡盤會在反轉工具時脫落。

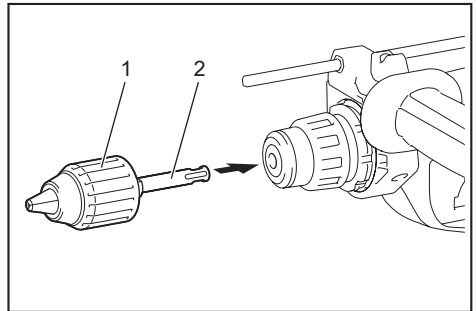
**注意：**過分用力按壓工具並不會提高鑽孔效率。事實上，過大的壓力只會損壞鑽頭、降低鑽頭性能並縮短工具的使用壽命。

將動作模式切換旋鈕設定於  符號位置。

## 用於 HR001G/HR003G

### 選購配件

將卡盤轉接頭裝在可安裝 1/2"-20 尺寸螺絲的無鍵式鑽機卡盤上，然後再安裝至工具上。安裝時，請參閱「安裝或拆下鑽頭」小節。

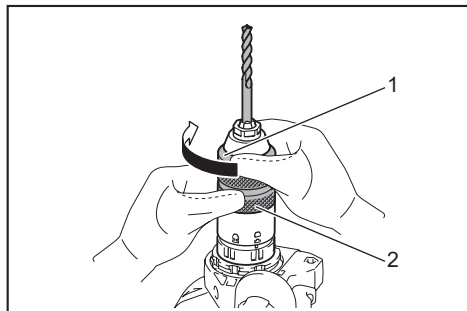


▶ 1. 無鍵式鑽機卡盤 2. 卡盤轉接頭

## 用於 HR002G/HR004G

將快速更換鑽機卡盤當成標準設備使用。安裝時，請參閱「變更 SDS-plus 的快速更換卡盤」。

握住擋圈，逆時針轉動套筒打開卡盤爪。盡量將鑽頭放入卡盤最內側。緊緊握住擋圈，順時針旋轉套筒旋緊卡盤。




► 1. 套筒 2. 擋圈

在卸下鑽頭時，握住擋圈後逆時針旋轉套筒。

### 金剛石岩心鑽孔

**注意：**如果使用「旋轉加鎚擊」動作執行金剛石岩心鑽孔作業，可能會損壞金剛石岩心鑽頭。

執行金剛石岩心鑽孔作業時，請務必將動作模式切換旋鈕設定至  位置以使用「僅旋轉」動作。

### 拍打濾網上的灰塵

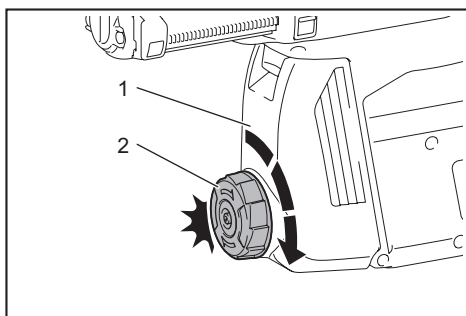
#### 選購配件

**⚠️小心：**灰塵盒自集塵裝置系統上取下時，請勿轉動灰塵盒上的調節盤。否則可能會吸入灰塵。

**⚠️小心：**轉動灰塵盒上的調節盤時，請務必將工具關閉。若轉動調節盤時工具乃在運行，可能會造成工具失控。

透過拍打灰塵盒內濾網上的灰塵，可以維持真空效率，也能減少傾倒灰塵的次數。每當收集 50,000 mm<sup>3</sup> 的灰塵或是感覺真空效能降低時，請轉動灰塵盒上的調節盤三次。

**注：**50,000 mm<sup>3</sup> 的灰塵相當於鑽 10 個  $\varnothing 10$  mm、深度 65 mm 的孔（14 個  $\varnothing 3/8$  吋、深度 2 吋 的孔）。



► 1. 灰塵盒 2. 調節盤

### 傾倒灰塵

#### 選購配件

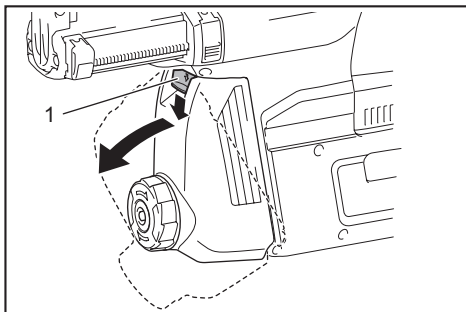
**⚠️小心：**在對工具進行任何裝配操作之前，請務必關閉工具電源開關並取下電池組。

**⚠️小心：**請確定在傾倒灰塵時配戴防塵面罩。

**⚠️小心：**定時清空灰塵盒，以免灰塵盒滿溢。否則會降低集塵效能並造成吸入灰塵。

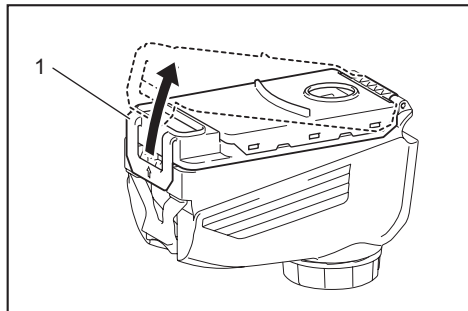
**⚠️小心：**若灰塵盒中的過濾器阻塞，集塵效能會下降。在使用集塵功能約 200 次後，請更換新的過濾器。否則可能會造成吸入灰塵。

1. 拆下灰塵盒，同時按下灰塵盒的拉桿。



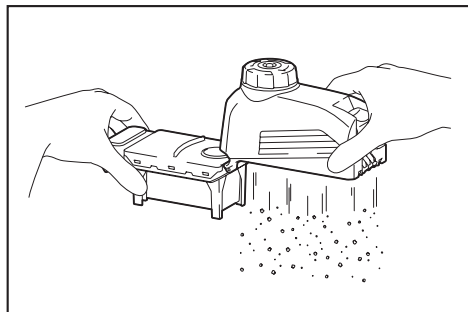
► 1. 鎖定桿

## 2. 開啟灰塵盒外蓋。



### ▶ 1. 外蓋

## 3. 傾倒灰塵，然後清潔過濾器。

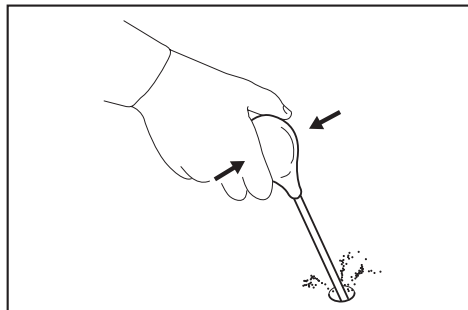


**注意：**清潔過濾器時，請用手輕拍過濾器外殼，清除灰塵。請勿直接拍擊過濾器、用刷子或類似工具接觸過濾器，或是以壓縮空氣吹過濾器。否則可能會使過濾器受損。

## 吹氣球

### 選購配件

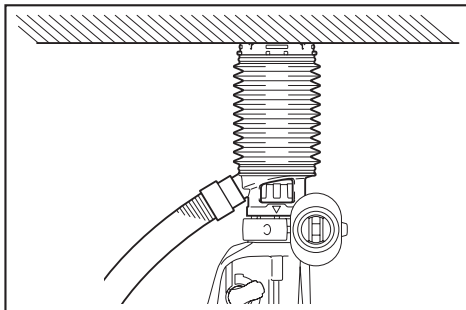
鑽孔之後，請用吹氣球將孔內的粉塵清理出來。



## 使用集塵杯組

### 選購配件

在操作工具時將集塵杯組抵住頂部裝上。



**注意：**在金屬或類似材料上進行鑽孔時，請勿使用集塵杯組。微小金屬或類似材料粉塵所產生的熱，會使集塵杯組受損。

**注意：**鑽頭安裝於工具上時，請勿安裝或拆卸集塵杯組。否則集塵杯組會損壞，導致粉塵灑出。

## 將安全繩（繫帶）連接至鈎環

### ▲ 高處使用安全警告

請仔細讀完下列安全警告以及安全事項。若未遵守警告和指示，可能導致重傷。

1. 「在高處」工作時，務必用安全繩繫牢工具。最大安全繩長度為 2 m。安全繩（繫帶）的最大允許墜落高度不得超過 2 m。
2. 僅限使用本工具類型適用且額定值至少 8.0 kg 的安全繩。
3. 請勿將工具安全繩緊緊在身上穿戴的任何物體或活動組件上。請將工具安全繩緊緊在可承受工具墜落力道的剛性結構。
4. 事先確認安全繩兩端已確實繫牢再使用工具。
5. 每次使用前皆須檢查工具及安全繩是否損壞以及正常運作（包括安全繩材料及縫線）。請勿使用損壞或無法正常運作的工具及安全繩。
6. 請勿將安全繩捲起或使其接觸尖銳或粗糙邊緣。
7. 請將安全繩的另一端繫緊於工作區外的位置，而能在工具墜落確實接住。

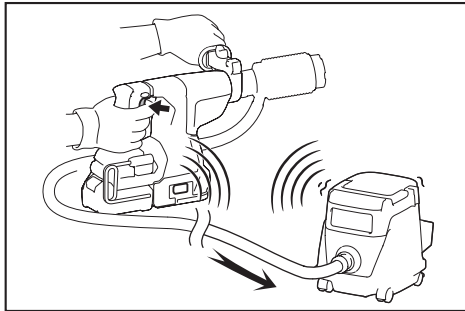
8. 繫緊安全繩時，請確保工具會在掉落時遠離操作人員。墜落的工具會在安全繩上擺盪，可能使人受傷或失去平衡。
9. 請勿在活動零件或運轉中的機器附近使用。否則可能會使人夾傷或捲入受傷。
10. 請勿透過附加裝置或安全繩攜帶工具。
11. 僅限在您身體適當平衡時換手拿取工具。
12. 將安全繩繫於工具時，請勿造成開關或扳機鎖（若提供）無法正常運作。
13. 請避免被安全繩纏住。
14. 安全繩應遠離工具鑽擊區域。
15. 使用鎖定扣環（多動型及旋鎖型）請勿使用單動彈簧夾型扣環。
16. 工具掉落後務必用標籤標明並停止使用，並交由Makita（牧田）原廠或授權服務中心檢查。

## 無線啟動功能

用於 HR001G/HR002G 的選購配件

### 無線啟動功能的作用

無線啟動功能可讓操作俐落又舒適。將支援的吸塵器連接工具，即可在操作工具開關的同時自動運作吸塵器。



若要使用無線啟動功能，請準備下列項目：

- 無線設備（選購配件）
- 支援無線啟動功能的吸塵器

無線啟動功能設定概觀如下。詳細程序請參閱各節。

1. 安裝無線設備
2. 吸塵器工具註冊
3. 起動無線啟動功能

## 安裝無線設備

### 選購配件

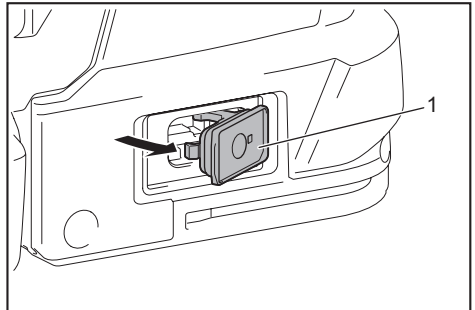
**⚠️ 小心：** 安裝無線設備時，請將工具置於穩定的平面上。

**注意：** 安裝無線設備前，請清潔工具上的灰塵與塵土。灰塵與塵土若進入無線設備插槽，可能會造成故障。

**注意：** 為避免靜電引發故障，請在拿取無線設備前，觸碰如工具金屬部位等的靜電放電材料。

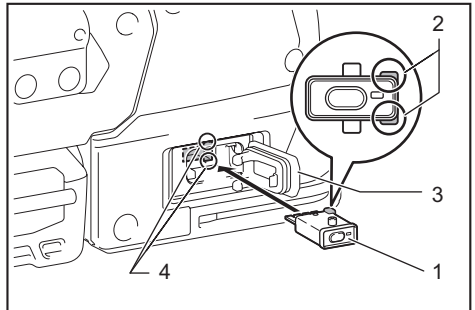
**注意：** 安裝時，請確認無線設備是否以正確方向插入，且蓋子是否完全關閉。

1. 如圖所示，打開工具上的蓋子。



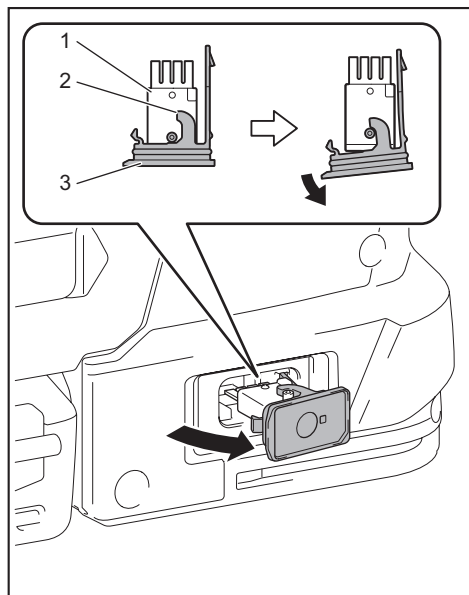
- 1. 蓋子

2. 將無線設備插入插槽中，並關上蓋子。插入無線設備時，請將凸出部分對齊插槽上的凹入部位。



- 1. 無線設備 2. 凸出部分 3. 蓋子 4. 凹入部位

取下無線設備時，請緩慢地打開蓋子。蓋子後方的鈎環會在您拉動蓋子時，將無線設備抬起。



► 1. 無線設備 2. 鈎環 3. 蓋子

取下無線設備後，請將其置於隨附或無靜電容器中。

**注意：**取下無線設備時，請務必使用蓋子後方的鈎環。若鈎環未鈎住無線設備，請完全關閉蓋子後再緩慢開啟。

## 吸塵器工具註冊

**注：**若要進行工具註冊，需使用支援無線啟動功能的 Makita（牧田）吸塵器。

**注：**請於工具註冊開始前，將無線設備安裝至工具。

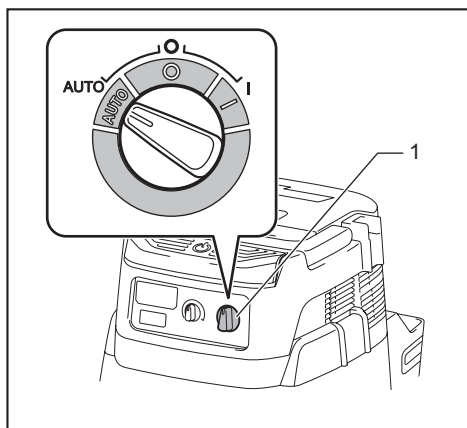
**注：**工具註冊期間，請勿拉動開關扳機或啟動吸塵器上的電源開關。

**注：**亦請參閱吸塵器使用說明書。

若要在操作工具開關的同時啟動吸塵器，請事先完成工具註冊。

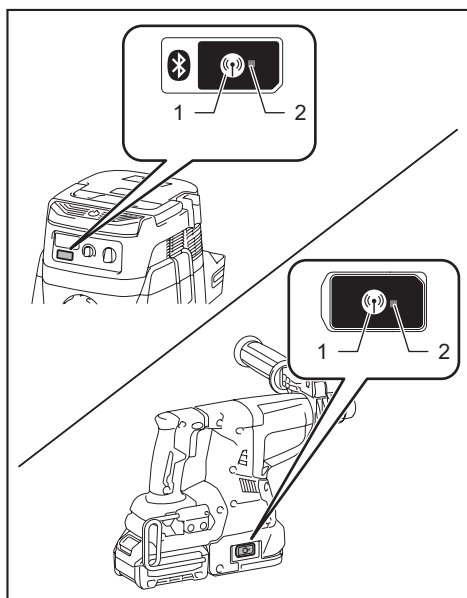
1. 請將電池裝入吸塵器及工具。

2. 將吸塵器上的待機開關設至「AUTO」。



► 1. 待機開關

3. 按下吸塵器上的無線啟動按鈕 3 秒，直到無線啟動指示燈閃綠燈為止。接著以相同方式按下工具上的無線啟動按鈕。



► 1. 無線啟動按鈕 2. 無線啟動指示燈

若吸塵器與工具成功連結，無線啟動指示燈將亮綠燈 2 秒，接著開始閃爍藍燈。



注：無線啟動指示燈會於 20 秒後停止閃爍綠燈。吸塵器上的無線啟動指示燈閃爍時，請按下工具上的無線啟動按鈕。若無線啟動指示燈未閃爍綠燈，請短暫按下無線啟動按鈕並再次將其按住。

注：一台吸塵器若要進行兩項以上的工具註冊，請逐一將其完成。

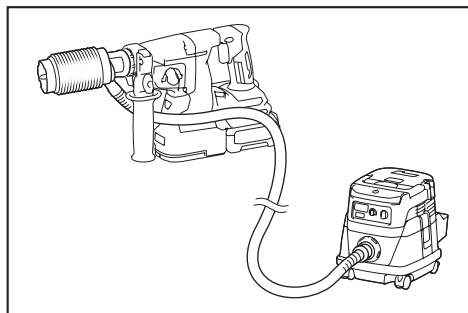
## 起動無線啟動功能

注：請於無線啟動前完成吸塵器工具註冊。

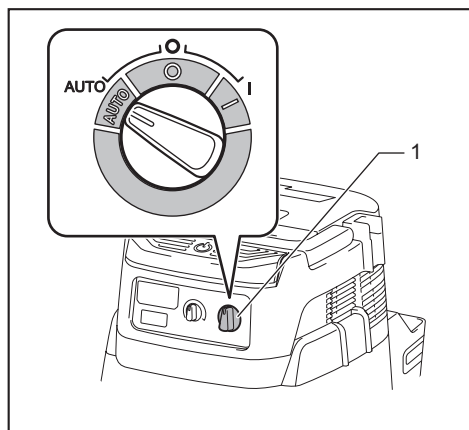
注：亦請參閱吸塵器使用說明書。

工具於吸塵器註冊後，吸塵器將在操作工具開關的同時自動運作。

1. 將無線設備安裝至工具。
2. 將吸塵器軟管與工具連接。

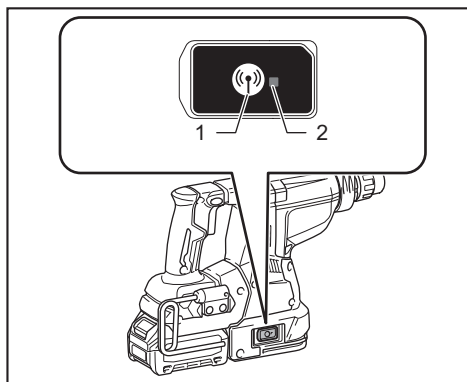


3. 將吸塵器上的待機開關設至「AUTO」。



- ▶ 1. 待機開關

4. 短暫按下工具上的無線啟動按鈕。無線啟動指示燈將閃爍藍燈。



- ▶ 1. 無線啟動按鈕 2. 無線啟動指示燈

5. 拉動工具開關扳機。查看拉動開關扳機時，吸塵器是否運作。

若要終止吸塵器無線啟動功能，請按下工具上的無線啟動按鈕。

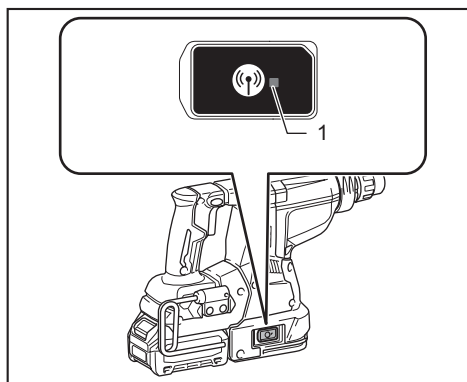
注：若 2 小時未操作，工具上的無線啟動指示燈將停止閃爍藍燈。若發生此情況，將吸塵器上的待機開關設至「AUTO」，並再按一次工具上的無線啟動按鈕。

注：吸塵器會延遲起動/停止。吸塵器偵測到工具開關操作時，會發生延遲。

注：無線設備的傳輸距離會視地點及周遭環境而定。

注：一台吸塵器註冊兩台以上工具時，即使未拉動開關扳機，吸塵器也會因另一位使用者正在使用無線啟動功能而開始運作。

## 無線啟動指示燈狀態說明



### ► 1. 無線啟動指示燈

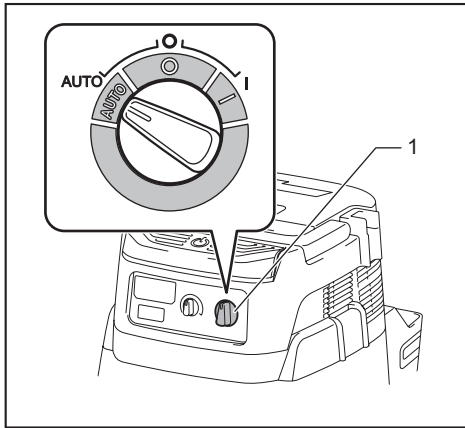
無線啟動指示燈會顯示無線啟動指功能狀態。指示燈狀態含義請參閱下表。

狀態	無線啟動指示燈			長度	說明
	顏色	■ 點亮	▣ 閃爍		
待機	藍色		▣	2 小時	吸塵器無線啟動功能可使用。若 2 小時未進行任何操作，指示燈將自動熄滅。
			■	工具運作時。	吸塵器無線啟動功能可使用，且工具正在運作。
工具註冊	綠色		▣	20 秒	準備進行工具註冊。等待透過吸塵器進行註冊。
			■	2 秒	工具註冊已完成。無線啟動指示燈將開始閃爍藍燈。
取消工具註冊	紅色		▣	20 秒	準備取消工具註冊。等待透過吸塵器進行取消。
			■	2 秒	工具註冊取消已完成。無線啟動指示燈將開始閃爍藍燈。
其他	紅色		■	3 秒	已供電至無線設備，正在起動無線啟動功能。
	熄滅		-	-	吸塵器無線啟動功能已停止。

## 取消吸塵器工具註冊

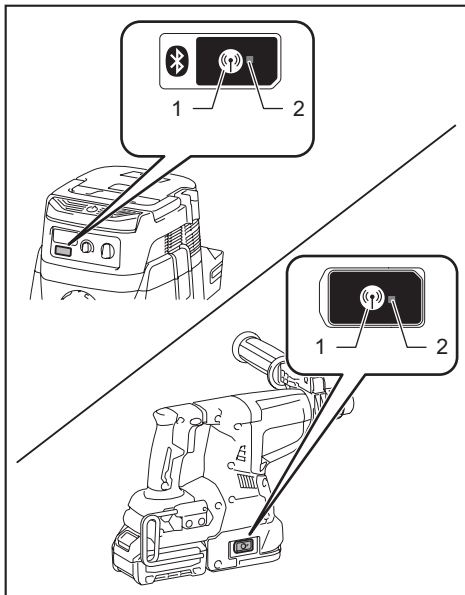
取消吸塵器工具註冊時，請執行下列步驟。

1. 請將電池裝入吸塵器及工具。
2. 將吸塵器上的待機開關設至「AUTO」。



- 1. 待機開關

3. 按下吸塵器上的無線啟動按鈕 6 秒。無線啟動指示燈會閃爍綠燈，接著便為紅燈。隨後，以相同方式按下工具上的無線啟動按鈕。



- 1. 無線啟動按鈕 2. 無線啟動指示燈

若取消成功，無線啟動指示燈將亮紅燈 2 秒，接著開始閃爍藍燈。

**注：**無線啟動指示燈會於 20 秒後停止閃爍紅燈。吸塵器上的無線啟動指示燈閃爍時，請按下工具上的無線啟動按鈕。若無線啟動指示燈未閃爍紅燈，請短暫按下無線啟動按鈕並再次將其按住。

## 無線啟動功能疑難排解

請求維修之前先自行檢查。如果您發現本手冊中未作說明的问题，請勿拆解工具。應詢問 Makita（牧田）授權的維修服務中心。務必使用 Makita（牧田）的更換部件進行維修。

異常狀態	可能原因（故障）	糾正措施
無線啟動指示燈未亮起／閃爍。	無線設備未裝入工具中。 無線設備未正確裝入工具中。	請正確安裝無線設備。
	無線設備端子及／或插槽上有髒汙。	輕輕擦去無線設備端子上的灰塵與塵土，並清潔插槽。
	未按下工具上的無線啟動按鈕。	短暫按下工具上的無線啟動按鈕。
	吸塵器上的待機開關未設至「AUTO」。	將吸塵器上的待機開關設至「AUTO」。
	未通電	供電至工具及吸塵器。
無法成功完成工具註冊／取消工具註冊。	無線設備未裝入工具中。 無線設備未正確裝入工具中。	請正確安裝無線設備。
	無線設備端子及／或插槽上有髒汙。	輕輕擦去無線設備端子上的灰塵與塵土，並清潔插槽。
	吸塵器上的待機開關未設至「AUTO」。	將吸塵器上的待機開關設至「AUTO」。
	未通電	供電至工具及吸塵器。
	操作錯誤	短暫按下無線啟動按鈕，再次執行工具註冊／取消程序。
	工具及吸塵器彼此相距過遠（超出傳輸範圍）。	將工具及吸塵器互相靠近。最大傳輸距離約為 10 m，但仍會因環境而異。
	結束工具註冊／取消前； - 拉動工具上的開關扳機，或； - 吸塵器上的電源按鈕開啟。	短暫按下無線啟動按鈕，再次執行工具註冊／取消程序。
	工具或吸塵器工具註冊程序尚未完成。	請同時進行工具及吸塵器的工具註冊程序。
	受到其他器具發出高強度無線電波的無線電干擾。	將工具及吸塵器遠離 Wi-Fi 裝置及微波爐等器具。

異常狀態	可能原因（故障）	糾正措施
吸塵器未在操作工具開關時運作。	無線設備未裝入工具中。	請正確安裝無線設備。
	無線設備未正確裝入工具中。	輕輕擦去無線設備端子上的灰塵與塵土，並清潔插槽。
	無線設備端子及／或插槽上有髒汙。	輕輕擦去無線設備端子上的灰塵與塵土，並清潔插槽。
	未按下工具上的無線啟動按鈕。	短暫按下無線啟動按鈕，確認無線啟動指示燈閃爍藍燈。
	吸塵器上的待機開關未設至「AUTO」。	將吸塵器上的待機開關設至「AUTO」。
	吸塵器註冊 10 台以上工具。	再次執行工具註冊。 若吸塵器註冊 10 台以上工具，最先註冊的工具將自動取消。
	吸塵器清除所有註冊工具。	再次進行工具註冊。
	未通電	供電至工具及吸塵器。
	工具及吸塵器彼此相距過遠（超出傳輸範圍）。	將工具及吸塵器互相靠近。最大傳輸距離約為 10 m，但仍會因環境而異。
吸塵器在尚未拉動工具開關扳機時運作。	受到其他器具發出高強度無線電波的無線電干擾。	將工具及吸塵器遠離 Wi-Fi 裝置及微波爐等器具。
	其他使用者正以其工具使用吸塵器無線啟動功能。	關閉其他工具的無線啟動按鈕，或取消其他工具的工具註冊。

## 保養

**小心：** 檢查或保養工具之前，請務必關閉工具電源開關並拆下電池組。

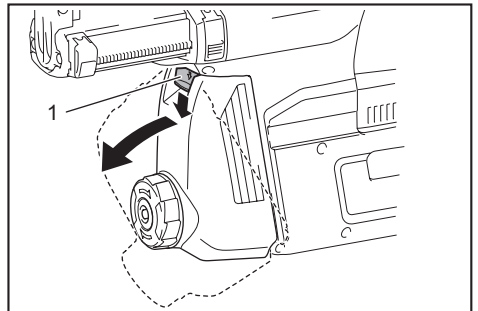
**注意：** 切勿使用汽油、苯、稀釋劑、酒精或類似物品清潔工具。否則可能會導致工具變色、變形或出現裂縫。

為了保證產品的安全與可靠性，任何維修或其他維修保養工作需由 Makita（牧田）授權的或工廠維修服務中心來進行。務必使用 Makita（牧田）的更換部件。

## 更換灰塵盒的過濾網

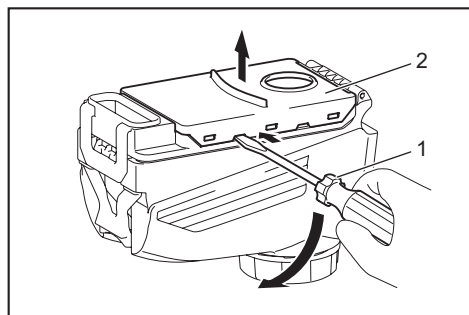
### 選購配件

1. 拆下灰塵盒，同時按下灰塵盒的拉桿。



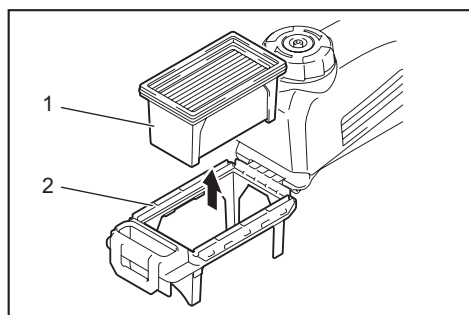
- 1. 鎖定桿

2. 將一字螺絲起子插入過濾器外殼的插槽，拆下過濾器外殼。



► 1. 一字螺絲起子 2. 過濾器外殼

3. 拆下過濾器外殼中的過濾器。



► 1. 濾網 2. 濾清器外殼

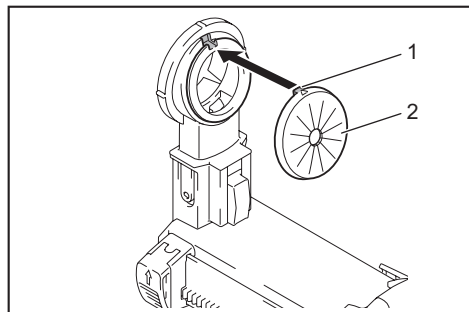
4. 將新過濾器裝至過濾器盒中，然後裝上過濾器外殼。

5. 關上集塵盒外蓋，然後將集塵盒裝至集塵裝置系統。

## 更換密封蓋

### 選購配件

若密封蓋磨損，集塵效能會下降。若磨損請更換。拆下密封蓋，然後裝上新的密封蓋且凸起部分朝上。



► 1. 凸起部分 2. 密封蓋

## 選購附件

**⚠️ 小心：** 這些附件或裝置專用於本說明書所列的Makita（牧田）專用工具。如使用其他廠牌附件或裝置，可能導致傷人的危險。僅可將選購附件或裝置用於規定目的。

如您需要瞭解更多關於這些選購附件的信息，請諮詢當地的Makita（牧田）維修服務中心。

- 碳化鑽頭 (SDS-Plus 碳化鑽頭)
- 岩心鑽頭
- 尖鑽頭
- 金剛石岩心鑽頭
- 冷鑿
- 除鏽鑿
- 開槽鑿
- 卡盤轉接頭
- 無鍵式鑽機卡盤
- 鑽頭潤滑油
- 深度規
- 吹氣球
- 集塵杯
- 集塵杯組
- 鉤環組
- 灰塵盒組
- 鑽機卡盤組
- 過濾器組
- 工具固定器組
- 接頭組
- 集塵裝置系統
- 無線設備
- Makita（牧田）原裝電池和充電器
- 護目鏡
- 塑料攜帶箱

**注：** 本列表表中的一些部件可能作為標準配件包含於工具包裝內。規格可能因銷往國家之不同而異。





台灣RoHS限用物質含有量標示  
請掃描右方QR Code或參考下列網址；  
<https://makita.com.tw/rohs/>



生產製造商名稱：Makita Corporation  
進口商名稱：台灣牧田股份有限公司

電話：02-8601-9898      傳真機：02-8601-2266  
地址：新北市 24459 林口區文化三路二段 798 號

[www.makita.com](http://www.makita.com)

885753A113  
ZHTW  
20190827