

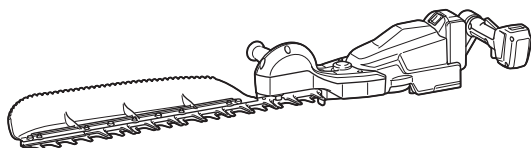


牧田®

使用說明書

充電式籬笆修剪機

DUH604S
DUH754S



使用前請閱讀。

規格

型號：	DUH604S	DUH754S
刀片長度	600 mm	750 mm
衝程速度	2,000 / 3,600 / 4,400 /min	
全長	1,061 mm	1,200 mm
額定電壓	D.C. 18 V	
淨重	3.4 - 3.9 kg	

- 生產者保留變更規格不另行通知之權利。
- 規格可能因銷往國家之不同而異。
- 重量可能有所不同，視附件（包含電池組）而定。上表顯示符合EPTA-Procedure 01/2014的最輕及最重組合。

適用的電池組與充電器

電池組	BL1815N / BL1820 / BL1820B / BL1830 / BL1830B / BL1840 / BL1840B / BL1850 / BL1850B / BL1860B
充電器	DC18RC / DC18RD / DC18RE / DC18SH

- 上述某些電池組與充電器可能會因居住地區而無法使用。

警告：務必使用上述的電池組與充電器。使用任何其他電池組與充電器可能會導致人員受傷和／或火災。

推薦的腰掛式電池轉接座

腰掛式電池轉接座	PDC01
----------	-------

- 上述腰掛式電池轉接座可能會因居住地區而無法使用。
- 使用腰掛式電池轉接座前，請閱讀腰掛式電池轉接座上的指示和注意標識。

符號

以下顯示本設備使用的符號。在使用工具前請務必理解其含義。



請仔細閱讀使用說明書。



勿曝露於潮濕環境。



小心夾手。



請佩帶護目鏡。



僅用於歐盟國家
請勿將電氣設備或電池組與家庭普通廢棄物一同丟棄！
請務必遵守歐洲關於廢棄電子電器設備和關於電池與蓄電池以及廢電池與廢蓄電池的指令，根據法律法規執行。達到使用壽命的電氣設備與電池組必須分類回收至符合環境保護規定的再循環機構。

用途

本工具用於修剪樹籬。

安全警告

一般電動工具安全警告

警告：請通讀本電動工具附帶的所有安全警告、安全事項、插圖和規格。未按照以下列舉安全事項而使用或操作可能導致觸電、火災和／或嚴重傷害。

妥善保存所有的警告和安全事項說明以備將來參考。

在該警告中的「電動工具」是指電網電源供電（接電源線）的電動工具或電池驅動（充電式）的電動工具。

工作場地安全

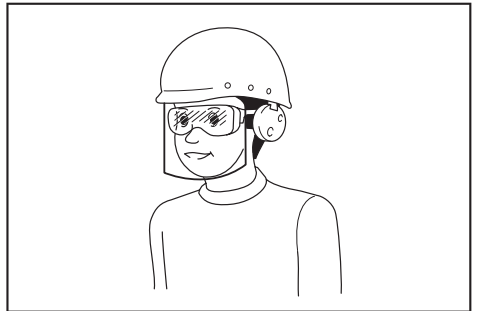
1. 保持工作場地清潔和明亮。混亂和黑暗的場所會引發事故。
2. 請勿在易爆環境，如有易燃液體、氣體或粉塵的環境下操作電動工具。電動工具產生的火花會點燃粉塵或氣體。
3. 操縱電動工具時不可讓兒童和旁觀者接近。操作時分心會使你無法正常控制機器。

電氣安全

1. 電動工具插頭必須與插座匹配。絕不能以任何方式改裝插頭。需接地的電動工具不能使用任何轉換插頭。使用未經改裝的插頭和與之匹配的插座將減少觸電危險。
2. 工作時，身體不可接觸到接地的金屬體，例如鐵管、散熱器、火爐和冷凍機。如果身體接地會增加觸電危險。
3. 不得將電動工具暴露在雨中或潮濕環境中。若有水進入電動工具將增加觸電危險。
4. 不得躑踏導線。不可拖著導線移行工具或拉導線拔出插頭。還須避免使導線觸及高熱物體、油脂、尖銳邊緣或運動部件。受損或纏繞的導線會增加觸電危險。
5. 當在戶外使用電動工具時，一定要採用戶外專用的延長導線。採用戶外專用的延長導線能減少觸電的危險。
6. 如必須在潮濕的環境中使用電動工具，請使用殘餘電流裝置（RCD）保護電源。使用RCD保護電源能減少觸電的危險。
7. 電動工具會產生對使用者無害的電磁場（EMF）。不過，對心律調整器使用者及其他類似醫療器材的使用者而言，請務必先聯絡器材製造商及／或醫師以瞭解相關建議，再操作此類電動工具。

人身安全

1. 保持警覺，當操作電動工具時關注所從事的操作並保持清醒。請勿在疲勞時或受到藥物、酒精或治療影響時操作電動工具。在操作電動工具期間分心可能會導致嚴重人身傷害。
2. 使用安全裝置。始終佩帶護目鏡。安全裝置，如適當條件下的防塵面具、防滑安全鞋、安全帽、防護耳罩等設備能減少人身傷害。
3. 避免意外起動。在將工具接上電源和／或電池組以及拿起或搬動電動工具之前，確保開關處於關閉位置。搬運工具時手指放在已接通電源的開關上或開關處於接通時插入插頭可能會引發事故。
4. 在電動工具接通之前，取下所有調節鑰匙或扳手。遺留在電動工具旋轉零件上的扳手或鑰匙會導致人身傷害。
5. 操作時手不要伸得太長。使用時請雙腳站穩，時刻保持平衡。這樣在意外情況下能很好地控制電動工具。
6. 注意衣裝。不要穿寬鬆衣服或佩帶飾品。勿使頭髮和衣服靠近運動部件。寬鬆衣服、佩飾或長發易卷入運動部件。
7. 如果提供了與排屑裝置、集塵設備連接用的裝置，則確保他們連接完好且使用得當。使用集塵設備可減少因碎屑引起的危險。
8. 切勿因頻繁使用本工具而自認熟練導致您大意輕忽工具的安全原則。一時的疏忽隨即會造成人員重傷。
9. 使用電動工具時，請務必配戴護目鏡，以防眼睛受到傷害。護目鏡需符合美國 ANSI Z87.1 標準、歐洲 EN 166 標準或澳洲／紐西蘭 AS/NZS 1336 標準。若於澳洲／紐西蘭地區，法定需配戴面罩以保護臉部。



屋主有責任監督工具操作者和其他鄰近工作區域的人員穿戴合適的安全保護裝備。

電動工具使用和注意事項

1. 使用電動工具時請勿用蠻力。根據用途使用適當的電動工具。選擇具有適當設計額定值的電動工具會使妳工作更有效、更安全。

2. 如果開關無法接通或關閉工具電源，則不可使用該電動工具。不能用開關來控制的電動工具是危險的且必須進行修理。
3. 在進行任何調整、更換配件或存放電動工具之前，請將插頭從電源上拔下，並且／或將可拆式電池組從工具上取下。此類防護性安全措施可減少電動工具突然起動的危險。
4. 將閒置的電動工具存放在小孩不能拿到之處，並且不要讓不熟悉電動工具或對這些說明不了解的人操作電動工具。電動工具在未經訓練的用戶手中是危險的。
5. 保養電動工具及配件。檢查運動部件的安裝誤差或卡滯情形、零件損壞和影響電動工具運轉的其他情況。如有損壞，電動工具必須在使用之前修理好。許多事故由保養不良的電動工具引發。
6. 保持切削刀具的鋒利和清潔。保養良好的有鋒利切削刃的刀具不易被卡住而且容易控制。
7. 按照使用說明書，根據作業條件和作業特點來使用電動工具、附件和工具的刀頭等。將電動工具用於那些與要求不符的操作可能會導致危險情況。
8. 手柄及握把表面務必保持乾燥清潔，不沾油脂。如手柄及握把表面油滑，將無法在非預期的情況下安全操控工具。
9. 使用此工具時，請勿穿戴可能會捲入的布質工作手套。布質工作手套捲入移動零件中，會導致嚴重的人身傷害。

用電池驅動的電動工具的使用和注意事項

1. 僅使用製造商指定的充電器進行充電。使用適用於某一類型電池組的充電器給其他電池組充電可能會引起火災。
2. 僅使用專門設計的電池組給電動工具供電。使用任何其他電池組可能會造成人身傷害及火災。
3. 不使用電池組時請將其遠離紙夾、硬幣、鑰匙、釘子、螺絲或其他小型金屬物體放置。這些物體可能會使電池端子短路。短接電池端子可能會引起燃燒或起火。
4. 使用過度時，電池中可能溢出液體；請避免接觸。如果意外接觸到電池漏液，請用水沖洗。如果液體接觸到眼睛，請就醫。電池漏液可能會導致過敏發炎或灼傷。
5. 請勿使用損壞或經修改過的電池組或工具。損壞或經修改過的電池可能會出現無法預料的運作情形，而引發火災、爆炸或人員受傷風險。
6. 請勿將電池組或工具暴露於火源或高溫環境。暴露於火源或 130°C 以上的高溫可能會發生爆炸。

7. 請遵守所有充電說明，並勿於說明中指定之溫度範圍外進行電池組或工具充電。以錯誤的方式或於指定之溫度範圍外進行充電，可能會損壞電池，並增加火災風險。

維修

1. 將你的電動工具送交專業維修人員修理，必須使用相同的備件進行更換。這樣將確保所維修的電動工具的安全性。
2. 請勿維修損壞的電池組。僅可由製造商或授權的維修商維修電池組。
3. 上潤滑油及更換附件時請遵循本說明書指示。

充電式籬笆修剪機安全警告

1. 身體所有部位請遠離刀片。請勿在刀片作動時，移除已切除的材料或握持待切除的材料。開關關閉後，刀片還會繼續轉動。在操作本籬笆修剪機期間分心，可能會導致嚴重人身傷害。
2. 在刀片停止的情況下，以手柄搬運電動樹籬剪，並小心勿作動任何電源開關。正確搬運電動樹籬剪可降低不慎啟動，以及導致刀片造成人員受傷的風險。
3. 搬運或存放籬笆修剪機時，請務必裝上刀片保護罩。正確處理籬笆修剪機可降低刀片造成人員受傷的風險。
4. 清理卡住的材料或維修裝置時，請確認所有電源開關已關閉，且電池組已取下或中斷連接。清理卡住材料或進行維修時，若意外作動籬笆修剪機，可能會導致嚴重人身傷害。
5. 由於刀片可能會接觸到隱藏的電線，請僅握持籬笆修剪機的絕緣握持表面。刀片接觸到「帶電」導線時，可能會使籬笆修剪機上暴露的金屬部分「帶電」，並使操作人員觸電。
6. 使所有電源線及纜線遠離切割區域。電源線或纜線可能藏於灌木或樹叢中，有意外遭刀片割斷的可能性。
7. 切勿在惡劣天氣環境下（尤其是雷雨天）使用籬笆修剪機。這可降低遭受雷擊的風險。

其他安全指示

準備

1. 在操作本工具之前請檢查籬笆與樹叢中是否有任何異物，如鐵絲柵欄或隱藏電線。
2. 禁止兒童或 18 歲以下青少年使用本工具。16 歲以上的青少年若在專家的監督下進行訓練，則不在此限。
3. 初學者應請有經驗的使用者示範如何使用本工具。

- 請僅在身體狀況良好的情況下使用本工具。疲憊時會使注意力下降。工作即將結束時請特別小心。執行各項工作時，請冷靜和小心。若對第三方造成任何傷害，使用者皆須負起責任。
- 切勿在酒精、藥物或治療的影響下使用本工具。
- 厚實的皮革工作手套是本工具的基本配備之一，操作時務必全程佩戴。另外還應穿著有防滑鞋底的結實鞋子。
- 開始工作之前檢查以確認本工具的狀況良好並且安全。確保保護罩已確實安裝。本工具必須先完整安裝，才能開始操作。
- 請勿將電池棄於火中。否則會導致電池爆炸。有關適用的廢棄處理指南，請參照當地法規。
- 請勿打開或拆解電池。洩漏的電解質具有腐蝕性，可能會造成眼睛或皮膚損傷。若吞嚥，則可能中毒。
- 請勿在雨中或潮濕處為電池充電。

妥善保存這些手冊。

警告： 請勿為圖方便或因對產品足夠熟悉（因重複的使用）而不嚴格遵循產品的安全規則。使用不當或不遵循本說明書中的安全規則會導致嚴重的人身傷害。

操作

- 使用工具時請用雙手緊握工具。
- 操作人員應在平坦地面上使用本工具。請勿在梯子或任何不穩定支撐物上使用本工具。
- 操作工具時，請勿同時配戴多條腰帶及／或肩帶。
- 危險：讓雙手遠離刀片。與刀片接觸會導致嚴重的人身傷害。
- 請勿在雨中、潮濕或濕氣極重的情況下使用本工具。電動馬達不具防水性能。
- 在開始作業前，請確保您能站穩。
- 請勿在不必要的情況下空載操作本工具。
- 如果刀片接觸到圍籬或其他硬物，請立即關閉工具並拆下電池組。檢查刀片是否受損，若受損則立即更換。
- 在檢查刀片、排除故障或去除卡在刀片內的材料前，請務必關閉工具開關並拆下電池組。
- 切勿將刀片朝向自己或他人。
- 若鋸片運轉時因鋸片之間卡住異物而停止移動，請關閉工具電源並取出電池組，然後再使用如夾鉗等工具取出異物。用手取出異物可能會受傷，因為鋸片會伴隨取出異物的動作而移動。
- 避免危險的環境。請勿在潮濕或淋雨環境中使用工具。若有水進入工具將增加觸電危險。

保養與存放

- 在進行任何保養工作前，請關閉本工具並拆下電池組。
- 將本工具移至另一位置時（包括在工作期間），請務必拆下電池組並在刀片上安裝刀片保護罩。若刀片仍持續運轉，切勿攜帶或搬運本工具。切勿徒手抓握刀片。
- 工具在使用後及長期存放前，請進行清潔，尤其是刀片的部分。在刀片上稍微塗抹低黏度油，然後裝上刀片保護罩。
- 將本工具蓋上刀片保護罩，存放在乾燥的室內環境。將工具存放在孩童無法拿取之處。切勿將本工具存放在室外。

電池組的重要安全須知

- 使用電池組之前，請閱讀（1）充電器、（2）電池和（3）使用電池的產品上的所有指示說明和注意標識。
- 請勿拆解電池組。
- 如果工具運行時間極短，請立即停止使用。否則可能會導致過熱、起火甚至爆炸。
- 如果電解液進入眼睛，請立即用清水沖洗並就醫。這種情況可能會導致失明。
- 請勿短接電池組：
 - 請勿用任何導電材料觸碰電池端子。
 - 避免將電池組與釘子、硬幣等金屬物品存放在同一容器中。
 - 請勿將電池組置於水中或使其淋雨。電池短路會產生較大的電流、導致過熱並可能引起起火甚至擊穿。
- 請勿將工具和電池組存放於溫度可能達到或超過50°C的場所。
- 請勿焚燒電池組，即使其已嚴重損壞或徹底磨損。電池組會在火中爆炸。
- 小心勿跌落或撞擊電池。
- 請勿使用損壞的電池。
- 本工具附帶的鋰離子電池需符合危險品法規要求。
第三方或轉運代理在進行商業運輸時，應遵循包裝和標識方面的特殊要求。有關運輸項目的準備作業，諮詢危險品方面的專業人士。同時，請遵守可能更詳盡的國家法規。請使用膠帶保護且勿遮掩表面的聯絡資訊，並牢固封裝電池，使電池在包裝內不可動。
- 廢棄電池須移出工具並安全地棄置。關於如何處理廢棄的電池，請遵循當地法規。
- 電池僅可用於 Makita（牧田）規定產品。將電池裝入非相容產品中可能會導致起火、過熱、爆炸或電解液滲漏情形。

13. 若工具長時間不使用，電池須從工具移出。

妥善保存這些手冊。

小心：請僅使用原裝Makita（牧田）電池。使用非原裝Makita（牧田）電池或經過改裝的電池可能會導致電池爆炸，從而造成火災、人身傷害或物品受損。同時也會導致牧田工具和充電器的牧田保修服務失效。

保持電池最大使用壽命的提示

1. 要在電池組完全放電前對其充電。當發現工具動力不足時，一定要停止使用工具並對電池組進行充電。
2. 切勿對已經充滿的電池組再次充電。過度充電會縮短電池的使用壽命。
3. 要在室溫為10°C–40°C的條件下對電池組充電。請在充電前使處於發熱狀態的電池組冷卻。
4. 如果電池組長時間（超過六個月）未使用，請給其充電。

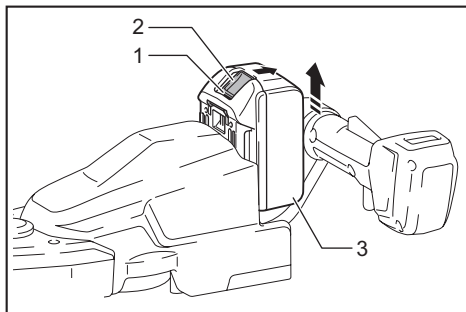
功能描述

小心：調節或檢查工具功能之前，請務必關閉工具電源開關並取下電池組。

安裝或拆卸電池組

小心：安裝或拆卸電池組前，請務必關閉工具電源。

小心：安裝或拆卸電池組時請握緊工具和電池組。未握緊工具和電池組可能會導致它們從您的手中滑落，損壞工具和電池組，造成人身傷害。



► 1. 紅色指示燈 2. 按鈕 3. 電池組

拆卸電池組時，要在滑動電池組前側按鈕的同時將其從工具中抽出。

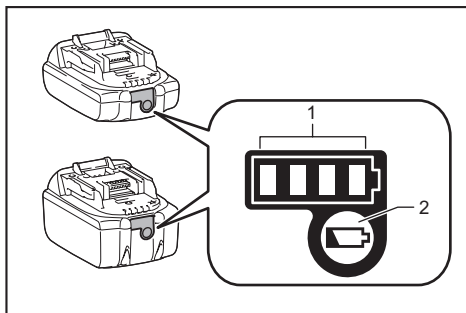
安裝電池組時，將電池組舌片對準電池倉槽溝，將其滑入。將其插到底直至聽到喀嗒聲鎖定定位時為止。如果您尚能看見按鈕上側的紅色指示燈，則說明還未完全鎖定。

小心：務必將電池組完全插入，直至紅色指示燈不亮為止。否則其可能會意外從工具中脫落出來從而造成自身或他人受傷。

小心：請勿過度用力安裝電池組。如果電池組滑動不平滑，可能是插入不當。

顯示電池的剩餘電量

僅適用於帶指示燈的電池組



► 1. 指示燈 2. 檢查按鈕

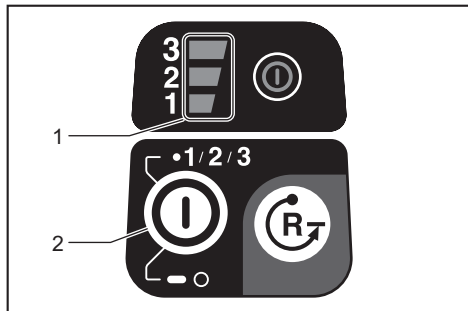
按下電池組上的檢查按鈕顯示剩餘電池電量。指示燈將亮起數秒。

指示燈			剩餘電量
亮起	關閉	閃爍	
■	□	▧	75%至100%
■ ■ ■ ■			50%至75%
■ ■ □ □			25%至50%
■ □ □ □			0%至25%
▧ □ □ □			請對電池進行充電。
■ ■ □ □	↑ ↓	■ ■	電池可能存在故障。

注：根據使用條件和環境溫度，指示電量可能於實際電量有稍許不同。

速度調節

按下主電源按鈕即可調整工具速度。每次按下主電源按鈕時，速度級別皆會變更。



▶ 1. 速度指示器 2. 主電源按鈕

指示器	模式	衝擊速度
	高	4,400 /min
	中	3,600 /min
	低	2,000 /min

工具／電池組保護系統

本工具設有工具／電池組保護系統。此系統可自動切斷馬達電源，以延長工具和電池使用壽命。若本工具或電池組在操作期間處於下列環境，將自動停止運轉：

狀態	指示燈		
	亮起	熄滅	閃爍
過載			
過熱			
過放電			

過載保護

若工具因樹枝或其他碎屑捲入而過載，指示燈「2」及「3」會開始閃爍，且工具會自動停止運轉。

在這種情況下，請關閉工具電源並停止導致工具過載的應用。然後再打開工具電源重新啟動工具。

注意：視使用條件而定，若工具因樹枝或碎屑過載，可能會突然自動關閉。此時，請關閉工具並取下電池組，再使用鉗子等工具取下樹枝或碎屑。取下樹枝或碎屑後，裝回電池組並重新開啟工具。

工具或電池過熱保護

過熱有兩種形式：工具過熱與電池過熱。若工具過熱，所有速度指示器皆會閃爍。若電池過熱，指示燈「1」會閃爍。若發生過熱情形，工具會自動停止運轉。請等待工具及／或電池冷卻後再啟動工具。

過放電保護

電池電量不足時，工具會自動停止運轉，且指示燈「1」會閃爍。

若操作開關時本產品未運轉，請將電池拆下並充電。

電源開關的操作

警告：為保障您的個人安全，本工具配備鎖定桿，可防止工具意外啟動。若工具可在僅扣動開關扳機而未按下鎖定桿的情況下運行，切勿使用工具。在繼續使用工具前，請將其攜至授權維修服務中心進行修繕。

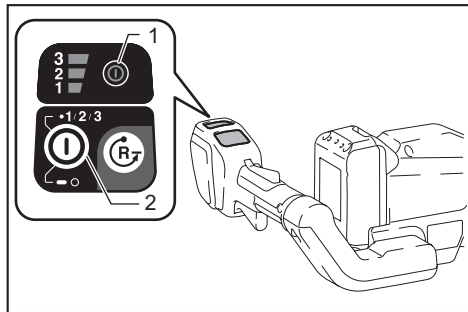
警告：切勿使用膠帶封住鎖定桿，導致其無法正常運作。

警告：將電池組裝上工具之前，請務必確認開關扳機及鎖定桿能扣動自如，且釋放後能夠返回至「OFF」（關閉）位置。操作開關無法正常作動的工具會導致工具失控及嚴重的人身傷害。

小心：搬運工具時切勿將手指置於開關扳機上。否則，工具有可能意外啟動並造成人員受傷。

注意：請勿在未按下鎖定桿時用力扣動開關扳機。否則會導致開關破裂。

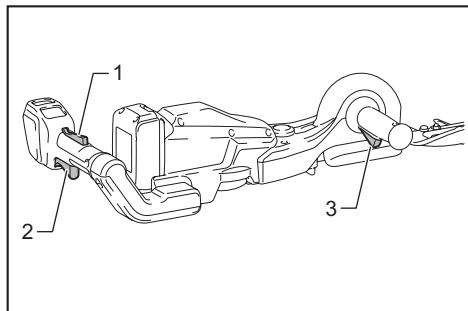
按下主電源按鈕，啟動工具。工具開啟電源時，電源指示燈隨即亮起。若要關閉工具，請按住主電源按鈕。工具關閉電源時，電源指示燈隨即熄滅。



▶ 1. 電源指示燈 2. 主電源按鈕

注：如果一段時間沒有進行操作，工具會自動關閉。

為避免使用者不小心扣動開關扳機，此工具配備鎖定桿。欲啟動本工具時，請扣動前開關扳機，然後在按壓鎖定桿時扣動後開關扳機。釋放任一開關扳機時，工具就會停止運作。



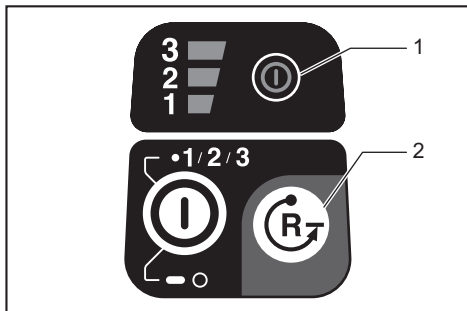
▶ 1. 鎖定桿 2. 後開關扳機 3. 前開關扳機

用於清除碎片的反轉按鈕

警告：若無法使用反轉功能去除樹枝或碎屑，請關閉工具並取下電池組，再使用鉗子等工具取下樹枝或碎屑。若未關閉工具並取下電池組，可能會因意外啟動造成嚴重的人身傷害。刀片可能會在去除樹枝或碎屑時被動動作，因此用手去除樹枝或碎屑可能會造成人身傷害。

本工具配備可切換刀片動作方向的反轉按鈕。此按鈕僅供用來去除卡在工具內的樹枝及碎屑。

若要反轉刀片動作方向，請在刀片停止後按下反轉按鈕，然後扣動前開關扳機，並在按下鎖定桿的同時扣動後開關扳機。電源指示燈會開始閃爍，接著刀片會反向動作。去除樹枝及碎屑後，工具會恢復正常動作，接著電源指示燈會停止閃爍並亮起。



▶ 1. 電源指示燈 2. 反轉按鈕

注：若無法去除樹枝或碎屑，請釋放開關扳機、按下反轉按鈕，然後再扣動開關扳機直到將其去除為止。

注：若輕按反轉按鈕的同時刀片仍在動作，工具會停止並準備進行反轉動作。

裝配

小心：在對工具進行任何裝配操作之前，請務必關閉工具電源開關並取下電池組。

小心：更換刀片時，請務必配戴手套，以免雙手直接觸碰到刀片。

注意：更換刀片時，請勿拭去齒輪和曲柄上的潤滑脂。

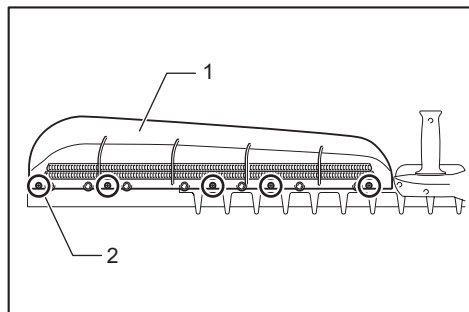
安裝或拆卸刀片

小心：在拆下或安裝刀片前，請裝上刀片保護罩。

工具可以安裝 600 mm 或 750 mm 的刀片。

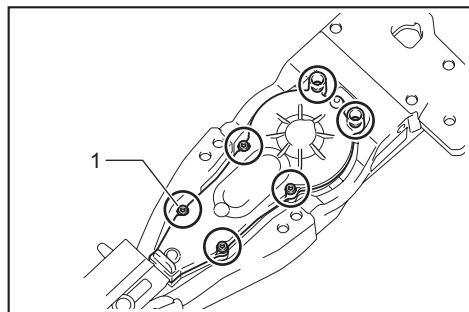
注：如果將刀片變更為其他長度，請更換適合刀片的碎屑承接器。

1. 拆下 4 支螺絲（適用於 DUH604S）或 5 支螺絲（適用於 DUH754S），然後從工具拆下碎屑承接器。



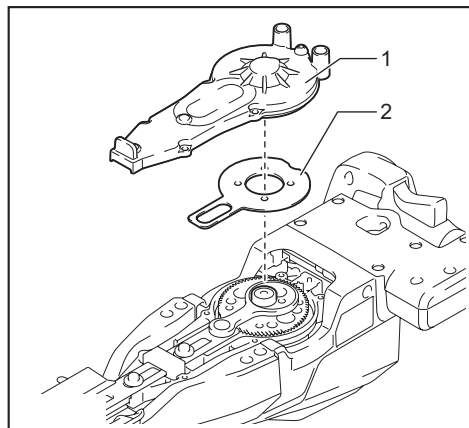
► 1. 碎屑承接器 2. 螺絲

2. 將工具倒置，然後拆下 6 支螺絲。



► 1. 螺絲

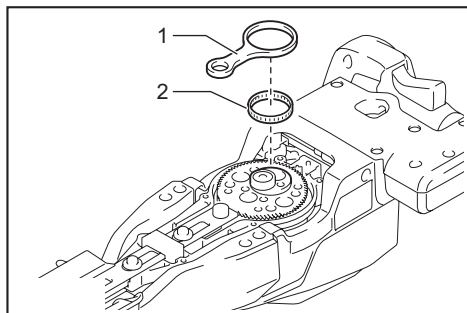
3. 拆下外蓋及板子。



► 1. 外蓋 2. 板

注：板子可能還在外蓋上。

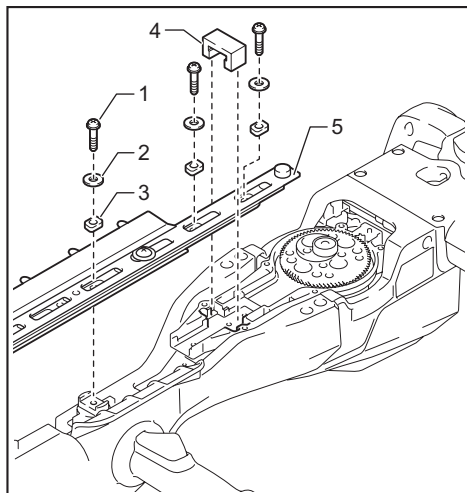
4. 拆下桿及軸承。



► 1. 桿 2. 軸承

注：桿或軸承可能留在外蓋上。

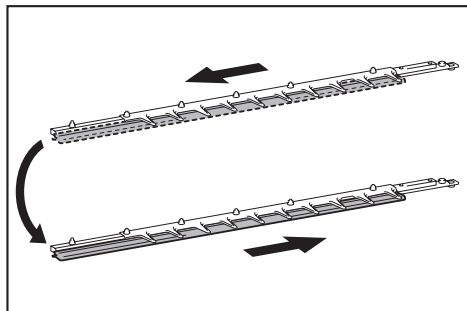
5. 拆下 3 支螺絲、3 個墊圈、3 個套筒及氈墊片，然後拆下刀片。



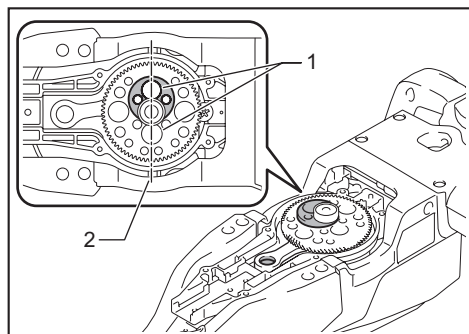
► 1. 螺絲 2. 墊圈 3. 套筒 4. 氈墊片 5. 刀片

注意：注意勿遺失螺絲及墊圈。

6. 拆下刀片保護罩，然後裝在新的刀片上。

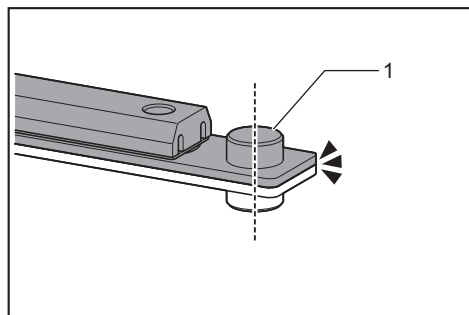


7. 調整曲柄使 2 個開孔與對齊線成一
直線。



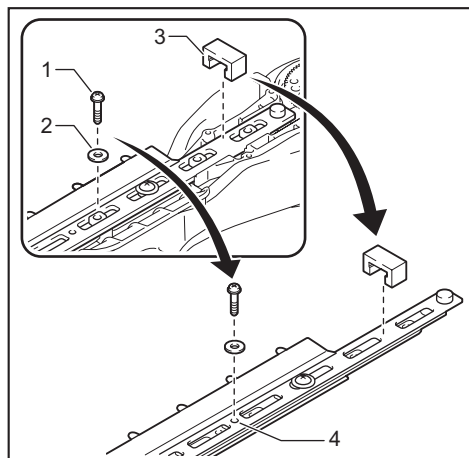
► 1. 開孔 2. 對齊線

8. 將刀片上的凸起部分在相同位置垂直
對齊。



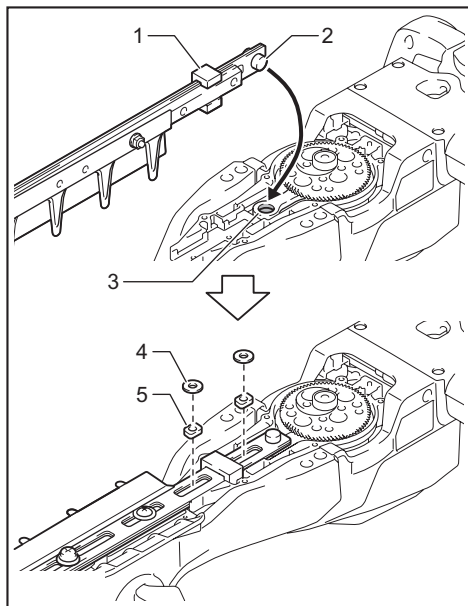
► 1. 凸起部分

9. 將在步驟 5 拆下的螺絲和墊圈插入刀片
上的開孔，以暫時固定刀片，然後將氈墊片
裝在刀片上。



► 1. 螺絲 2. 墊圈 3. 氈墊片 4. 開孔

10. 將刀片上的凸起部分插入桿上的開孔，
然後將氈墊片的位置與工具上的開孔對齊。
安裝 2 個新套筒和 2 個墊圈。

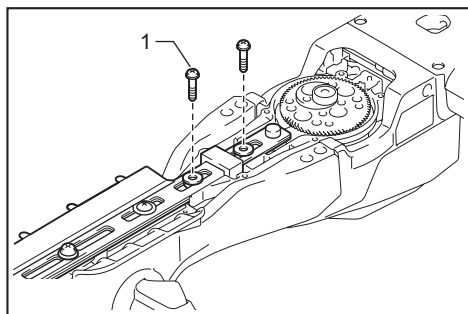


► 1. 氈墊片 2. 凸起部分 3. 開孔 4. 墊圈
5. 套筒

注意： 在桿子開孔的內側周圍塗抹少量的
潤滑油。

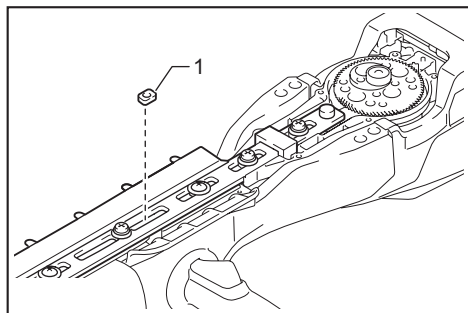
注意： 注意勿遺失墊圈和套筒。

11. 將墊圈、套筒及刀片上的開孔與工具上
的開孔對齊，然後鎖緊 2 支螺絲以暫時固定
刀片。



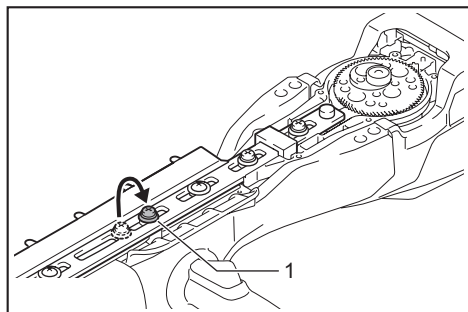
► 1. 螺絲

12. 安裝新的套筒。



▶ 1. 套筒

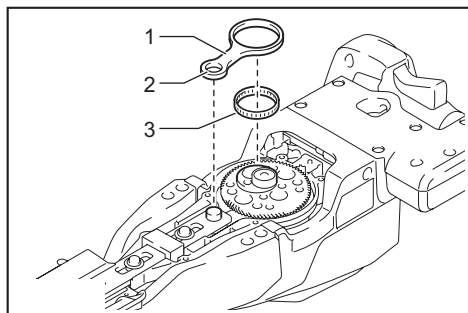
13. 將在步驟 9 插入刀片上開孔的螺絲和墊圈拆下，然後鎖緊螺絲與套筒及墊圈以固定刀片。



▶ 1. 螺絲和墊圈

14. 確實鎖緊在步驟 11 暫時固定的螺絲。

15. 安裝軸承和桿。

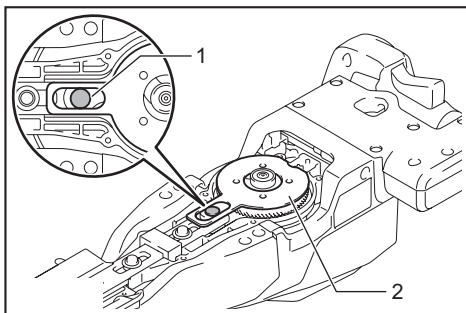


▶ 1. 桿 2. 小開孔 3. 軸承

注意：在桿子小開孔的內側周圍塗抹少量的潤滑油。

注意：確認刀片的凸起部分卡入桿子上的小開孔。

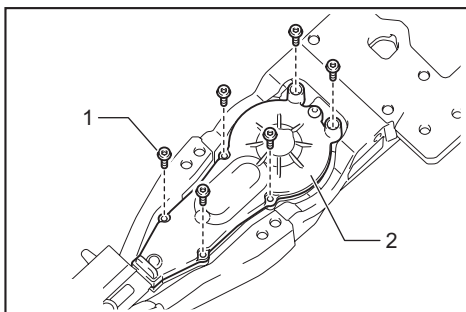
16. 安裝板子。



▶ 1. 凸起部分 2. 板

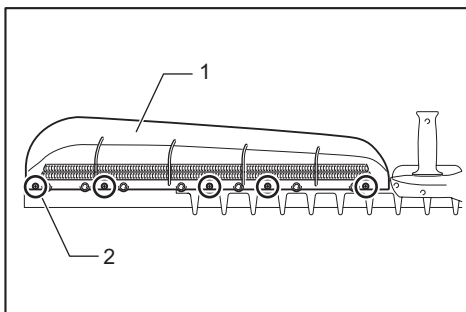
注意：確認刀片的凸起部分卡入板子上的開孔。

17. 安裝外蓋，然後鎖緊 6 支螺絲。



▶ 1. 螺絲 2. 外蓋

18. 鎖緊 4 支螺絲（適用於 DUH604S）或 5 支螺絲（適用於 DUH754S），將碎屑承接器安裝至工具。



▶ 1. 碎屑承接器 2. 螺絲

注意：如果刀片無法順利移動，則刀片並未與桿子正確接合。重新安裝刀片。

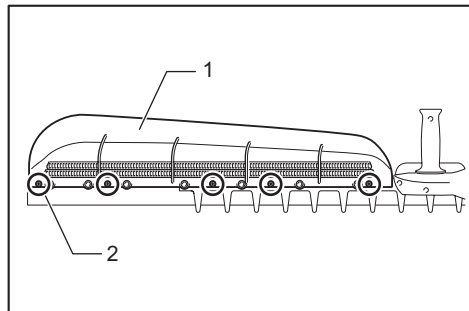
注意：若刀片以外的零件（例如桿子）已磨損，請洽詢 Makita（牧田）授權服務中心要求更換或維修零件。

拆下或安裝碎屑承接器

⚠️ 小心： 安裝或拆下碎屑承接器時，請務必配戴手套，以免雙手直接觸碰到刀片。

碎屑承接器可收集廢棄樹葉，以利後續清理。

若要拆下碎屑承接器，請拆下 4 支螺絲（適用於 DUH604S）或 5 支螺絲（適用於 DUH754S），然後從工具拆下碎屑承接器。若要安裝碎屑承接器，請按拆卸時的相反步驟進行。



► 1. 碎屑承接器 2. 螺絲

操作

⚠️ 警告： 使雙手遠離刀片。

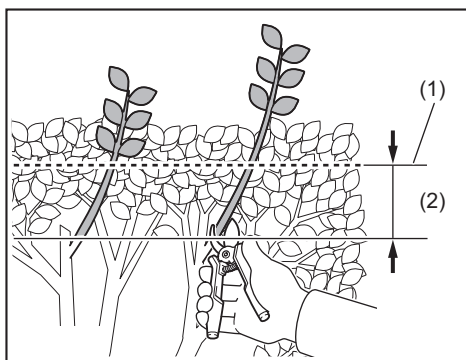
⚠️ 小心： 盡量避免在非常熱的天氣下操作本工具。操作本工具時，請注意您的身體狀況。

⚠️ 小心： 進行修剪時，請小心不要意外接觸到金屬籬笆或其他堅硬物體。刀片可能斷裂，使人員受傷。

⚠️ 小心： 請小心勿使刀片接觸地面。本工具可能回彈，使人員受傷。

⚠️ 小心： 請勿將本籬笆修剪機伸得過遠，這樣做極為危險，尤其在梯子上作業時更是如此。請勿站在任何會晃動或不穩固的地方工作。

注意： 請勿試圖以本工具切割直徑超過 10 mm 的樹枝。利用樹枝切割器將樹枝切割至低於切割高度 10 cm 後，再使用本工具。

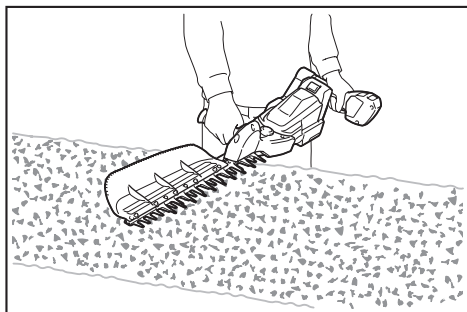


► (1) 切割高度 (2) 10 cm

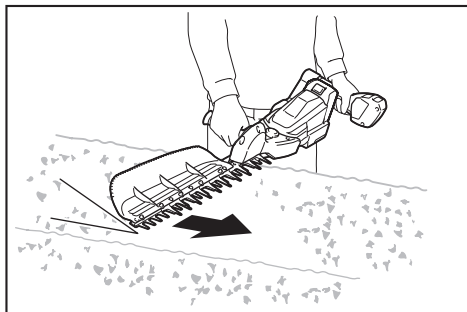
注意： 請勿砍倒枯樹或類似的硬物。這樣做可能使本工具受損。

注意： 請勿以刀片修剪草或雜草。刀片可能會被草或雜草纏住。

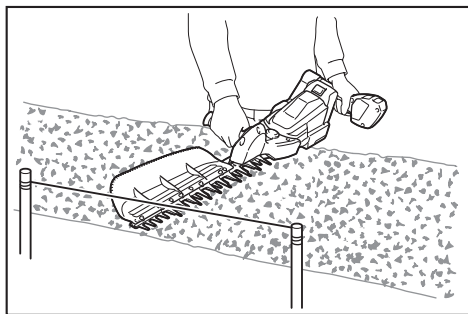
用右手握住前把手，左手握住後把手。扣動前開關扳機、在按下鎖定桿時扣動後開關扳機，然後往前移動工具。



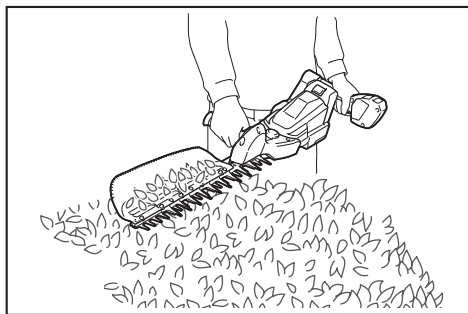
基本操作方式如下：將刀片朝修剪方向傾斜，並以每公尺 3 至 4 秒的速度平穩緩慢移動。



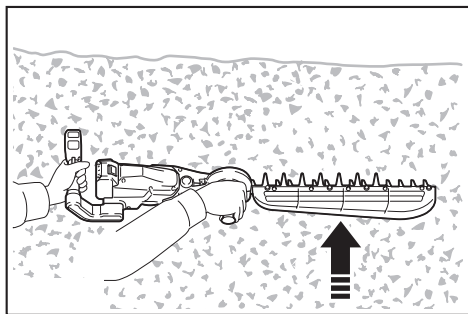
若要平均修剪樹籬頂部，在想要的高度綁一條細繩並沿著細繩修剪。



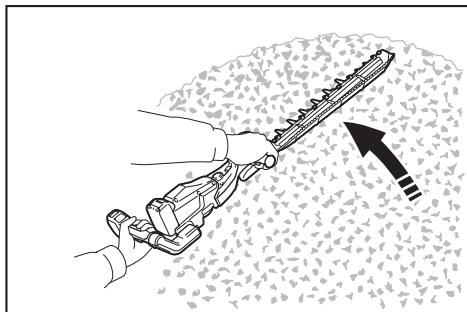
碎屑承接器可收集廢棄樹葉，以利後續清理。



如果要將籬笆的側邊修剪平整，請由下往上修剪。



如果要修剪出圓形（例如修剪黃楊木或杜鵑等），請從根部往頂部修剪，以形成漂亮的弧度。



保養

⚠️ 小心： 檢查或保養工具之前，請務必關閉工具電源開關並拆下電池組。

為了保證產品的安全與可靠性，任何維修或其他維修保養工作需由Makita（牧田）授權的或工廠維修服務中心來進行。務必使用Makita（牧田）的更換部件。

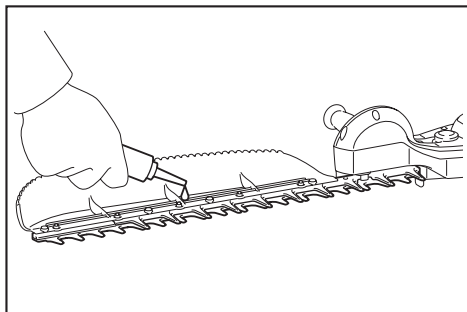
清潔本工具

清潔本工具時，請以乾布或泡過肥皂水並擰乾的布拭去灰塵。

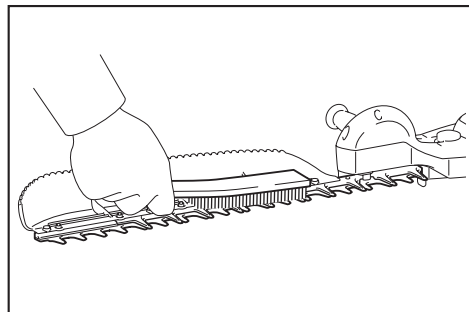
注意： 切勿使用汽油、苯、稀釋劑、酒精或類似物品清潔工具。否則可能會導致工具變色、變形或出現裂縫。

刀片保養

操作前或操作時每隔一小時，請在刀片上塗抹低黏滯性的油脂（機油或噴霧型潤滑油）。



操作後，以鋼絲刷去除刀片的灰塵，並以布將灰塵拭去，然後為刀片塗上低黏性油（機油或噴霧式潤滑油）。



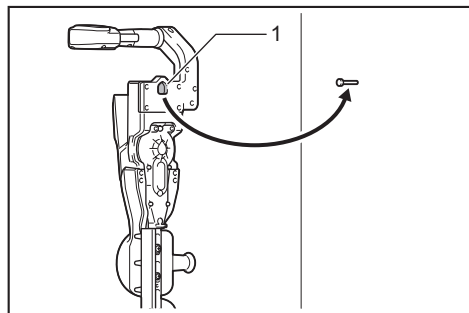
注意：請勿在水中清洗刀片，這樣做可能會使本工具生鏽或損壞。

注意：灰塵和腐蝕將會造成刀片的過度摩擦，從而縮短每次電池充電後的操作時間。

存放

本工具底部的勾孔方便您將本工具懸掛在牆面的釘子或螺絲上。

從工具拆下電池組並將刀片保護罩裝在刀片上，避免刀片暴露。請將本工具存放在兒童接觸不到的地方。請勿將本工具存放在潮濕有雨的地方。



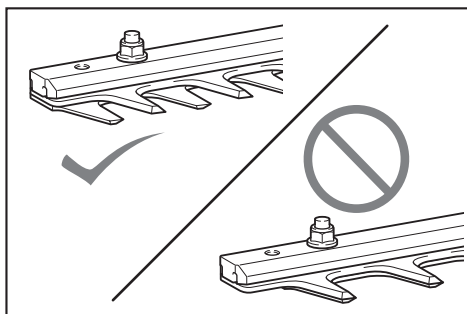
▶ 1. 開孔

磨削刀片

注意：若刀片因磨削而大幅變形，請將刀片更換為新品。

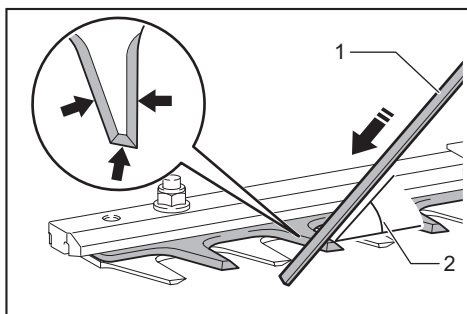
1. 將電池組安裝至工具。

2. 開啟並啟動工具，確認上刀片及下刀片呈交錯配置。



3. 關閉工具並從工具取下電池組。

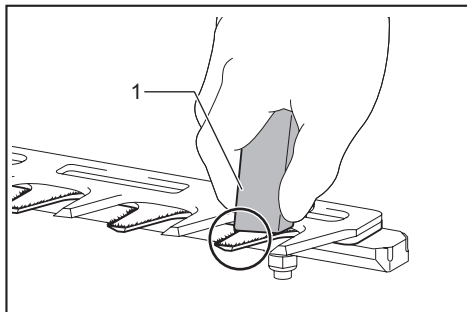
4. 將銼刀的角度設為 45° ，然後用銼刀從3個方向磨削下刀片。



▶ (1) 銼刀 (2) 45°

小心：磨削刀片前，請務必關閉工具電源開關並取下電池組。

5. 將工具倒置，然後用銼刀磨平刀片的毛刺。



▶ 1. 銼刀

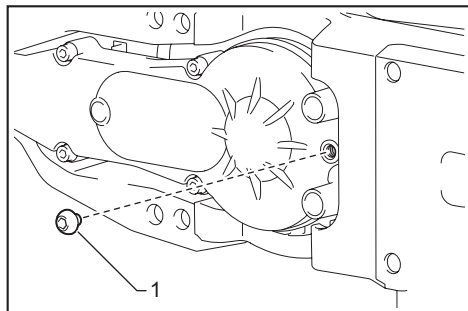
6. 將銼刀的角度設為 45° ，然後用銼刀從3個方向磨削下刀片。

7. 將工具恢復正常位置，然後用銼刀磨平刀片的毛刺。

潤滑油潤滑

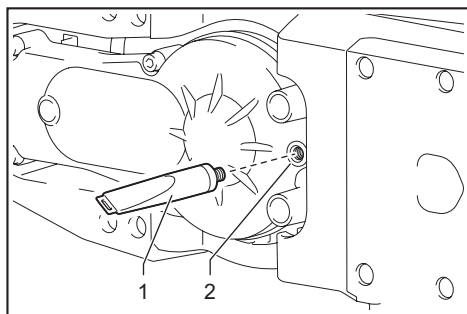
潤滑間隔：每操作 100 小時

1. 取下開孔中的螺栓以進行潤滑。



- ▶ 1. 螺栓

2. 取下管裝潤滑油的蓋子。將管裝潤滑油出口對齊外蓋上的開孔，然後將管裝潤滑油出口接開孔。



- ▶ 1. 管裝潤滑油 2. 開孔

3. 將潤滑油擠入工具（參考值：大約 5 g）。
4. 鎖緊螺栓。

故障排除

請求維修之前先自行檢查。如果您發現本手冊中未作說明的问题，請勿拆解工具。應詢問 Makita（牧田）授權的維修服務中心。務必使用 Makita（牧田）的更換部件進行維修。

異常狀態	可能原因（故障）	糾正措施
電機不旋轉。	未安裝電池組。	安裝電池組。
	電池故障（電壓過低）	重新對電池充電。如果充電後無效，請更換電池。
	驅動系統無法正常工作。	請當地授權的維修服務中心進行維修。
電機在使用一小段時間后停止運轉。	電池電量低。	重新對電池充電。如果充電後無效，請更換電池。
	過熱。	停用工具，使其冷卻。
工具無法達到最大轉速。	電池安裝不當。	按照本說明書所述安裝電池組。
	電池電力下降。	重新對電池充電。如果充電後無效，請更換電池。
	驅動系統無法正常工作。	請當地授權的維修服務中心進行維修。
刀片無法移動： ⇒ 立即停止機器！	異物卡在刀片間。	1. 使用反轉按鈕。 2. 關閉工具並取下電池組，再使用鉗子等工具取出異物。
	驅動系統無法正常工作。	請當地授權的維修服務中心進行維修。
異常振動： ⇒ 立即停止機器！	刀片破損、彎曲或磨損。	更換刀片。
	驅動系統無法正常工作。	請當地授權的維修服務中心進行維修。
刀片及馬達無法停止： ⇒ 立即卸下電池組！	電氣故障。	拆下電池組並請當地授權的維修服務中心進行維修。

選購附件

⚠️小心： 這些附件或裝置專用於本說明書所列的**Makita**（牧田）專用工具。如使用其他廠牌附件或裝置，可能導致傷人的危險。僅可將選購附件或裝置用於規定目的。

如您需要瞭解更多關於這些選購附件的信息，請諮詢當地的**Makita**（牧田）維修服務中心。

- 刀片總成
- 碎屑承接器
- 管裝潤滑油
- **Makita**（牧田）原裝電池和充電器

注： 本列表中的一些部件可能作為標準配件包含於工具包裝內。規格可能因銷往國家之不同而異。

台灣RoHS限用物質含有量標示
請掃描右方QR Code或參考下列網址；
<https://makita.com.tw/rohs/>



生產製造商名稱：Makita Corporation
進口商名稱：台灣牧田股份有限公司

電話：02-8601-9898 傳真機：02-8601-2266
地址：新北市 24459 林口區文化三路二段 798 號