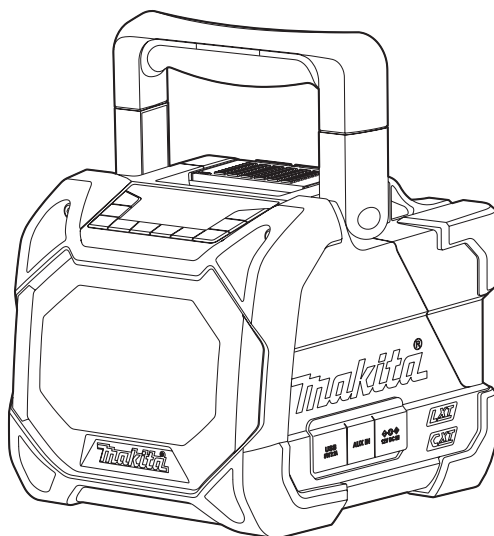


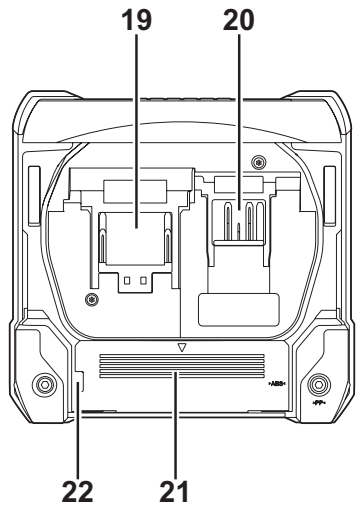
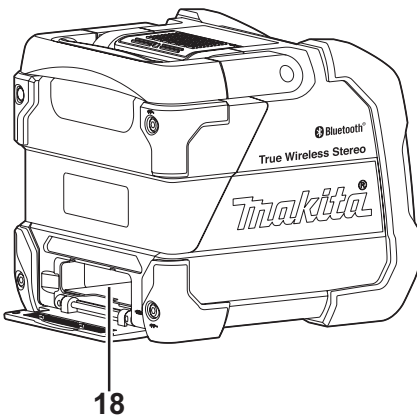
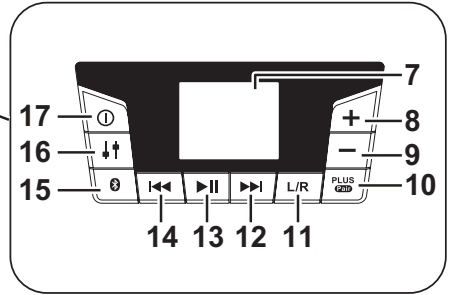
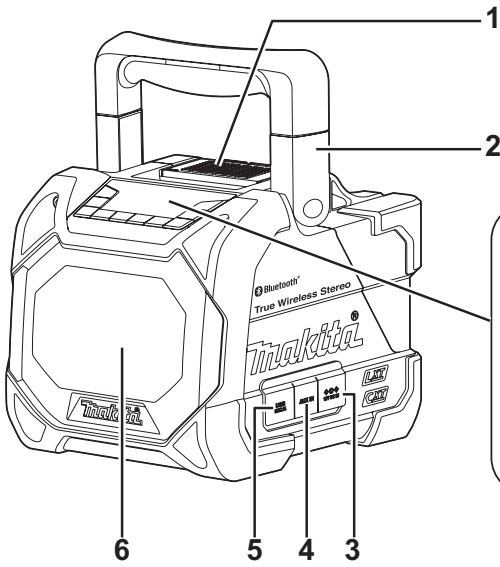
# 播放器 DMR203

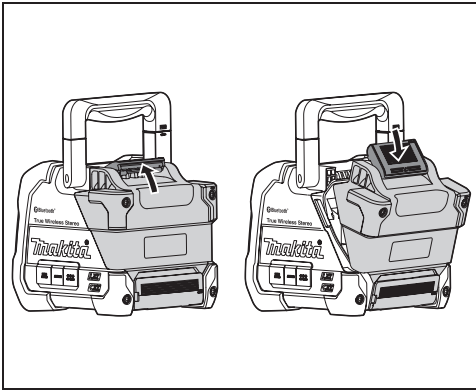


使用說明書

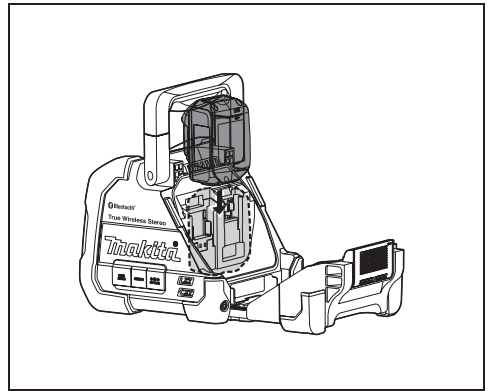
重要：使用前請詳細閱讀



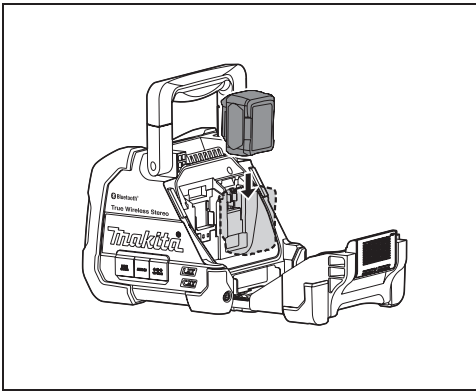




2



3

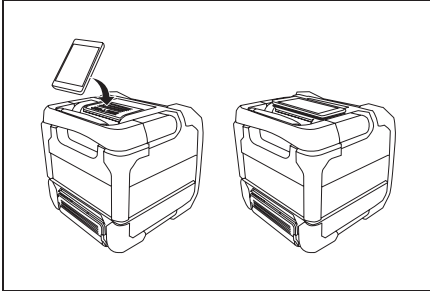


4

## 繁體中文

### 總圖解釋 (圖 1)

#### 1. 電池室開合扣鎖 / 手機 (裝置) 放置板



#### 2. 手把

#### 3. DC IN (變壓器) 插孔

#### 4. AUX IN 音源輸入孔

#### 5. USB 充電孔

#### 6. 喇叭

#### 7. LCD 螢幕

#### 8. 音量增大按鍵

#### 9. 音量減小按鍵

#### 10. 連結他台鍵

#### 11. L/R 左右 (聲道) 鍵

#### 12. 下一曲目 / 快進按鍵

#### 13. 播放 / 暫停按鍵

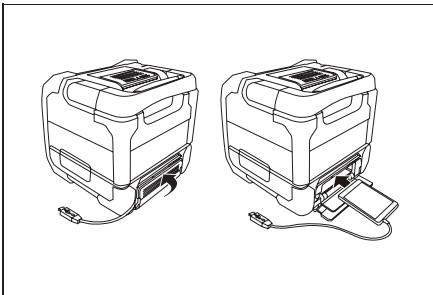
#### 14. 上一曲 / 倒退按鍵

#### 15. 藍牙配對按鍵

#### 16. EQ 均衡器按鍵

#### 17. 電源按鍵

#### 18. 手機 / 裝置放置盒



#### 19. 14.4V/18V 電池端子

#### 20. 10.8V-12Vmax 電池端子

#### 21. 手機 / 裝置放置盒蓋

#### 22. 電纜線穿孔

## 符號

以下是用於本機的符號。使用本機前務必明白它們的含義。



請閱讀本說明書。

## 重要的安全說明

### ⚠ 警告：

使用電動工具應遵循基本的安全預防措施，以降低火災、電擊和人身傷害風險，安全措施包括：

1. 使用前請閱讀本說明書和充電器使用說明書。
2. 請用乾布清潔。
3. 勿將本機安放在靠近暖氣、電熱器、爐子等熱源或發熱設備（包括擴大機）之處。
4. 僅使用製造商指定的附件 / 配件。
5. 雷雨天或長時間不用時，需拔下電源插頭。
6. 使用集成電池或單獨電池供電的播放器，必須用專用充電器為電池充電。適用某款電池的充電器在給另一款電池充電時可能有起火的危險。
7. 用電池工作的播放器只可使用指定的電池。使用其他電池時會產生起火的危險。
8. 不使用電池時，確保其遠離其他金屬物體，比如迴紋針、硬幣、鑰匙、釘子、螺絲、或可造成兩極短路其他小金屬物體。電池兩極短路可引火花、燃燒或火災。
9. 避免身體接觸管道、暖氣、電灶、冰箱等接地表面。身體接地會增加電擊風險。
10. 電池受損情況下，液體可能會溢出，避免接觸電池液。如果意外接觸電池液，請用水沖洗並就醫。電池溢出的液體可導致發炎或灼傷。
11. 請勿使用受損或改裝過的電池或工具，否則會出現不可預測的結果，帶來人身傷害或爆炸風險。
12. 不要將電池或工具暴露於明火或高溫環境中，暴露於火源或 130°C (266°F) 以上高溫可引起爆炸。
13. 遵守充電說明，請勿在超過額定溫度下給電池或工具充電。充電不當或在超出指定溫度範圍下充電會損壞電池並增加火災風險。
14. 電源插頭作為斷路裝置，應可以隨時操作。
15. 使用本產品時，音量不宜過大。為避免損害聽力，使用本產品時請將音量調至適度。

16. (僅針對具有 LCD 螢幕的產品) LCD 螢幕含有刺激性或可能導致中毒的液體。如果液體進入眼睛、口中或接觸皮膚，請用水沖洗，並及時就醫。
17. 請勿將本產品置於下雨或潮濕的環境中。產品進水會增加觸電的風險。
18. 本產品不適合身體感官及心智能力不足(含兒童)，或缺乏經驗和常識者使用。在保證使用者安全之下，需給予監督或指導才能使用。請確保兒童不會將本產品當作玩具，並置於兒童拿不到的地方。
19. 禁止加熱或使播放器暴露在火中，禁止將其放在熱源附近、陽光直射或烈日下的車輛內等炎熱位置。這樣做可能導致火災或爆炸，並導致人身傷害。

## 請保存好此說明書

### 電池的特定安全規則

1. 使用電池前，需仔細閱讀說明書並理解(1)充電器、(2)電池和(3)使用電池的產品上的警示標誌的含義。
2. 請勿拆卸電池。
3. 如果電池工作時間變得過短，則立即停止使用，電池過熱可能會引起燃燒甚至爆炸。
4. 如果電解液進入眼睛，請立即用清水沖洗並就醫。電解液可能會造成失明。
5. 勿使電池短路：
  - (1) 請勿使用導電材料接觸電池兩極。
  - (2) 避免將電池存放在裝有釘子、硬幣等金屬的容器內。
  - (3) 避免電池接觸水或淋雨。電池短路可引起大電流、過熱，造成燙傷或是爆炸。
6. 請勿將工具和電池存放在溫度可能會達到或超過 50°C (122°F) 的地方。
7. 即使電池已嚴重損壞或完全報廢，也切勿焚燒電池，電池可能在火中會爆炸。
8. 注意不要摔落或撞擊電池。
9. 請勿使用已受損電池。
10. 為了避免風險，使用之前請閱讀更換電池手冊。電池最大充電電流應大於等於 8A。
11. 所含鋰離子電池受危險貨物法律要求的管制。協力廠商、運輸代理商進行運輸時必須遵守包裝和標識要求。  
準備運輸的物品時，必須向專家進行危險

- 材料諮詢。並遵守更為詳細的國家法律。用膠帶或薄膜將開放觸頭遮蔽，將電池裝入包裝盒內，使之不能移動。
12. 處理電池時，請將其從工具中取出，並在安全的地方進行處理。請遵守當地有關處理電池的法規。
  13. 僅將電池用於牧田 (Makita) 公司指定的產品。將電池裝入不符合規定的產品中可引起火災、過熱、爆炸或電解液洩漏。
  14. 如果長時間不使用此工具，必須從工具上拆下電池。

#### △ 注意：

- 電池更換不當會有爆炸危險。
- 僅用同類型或相當於同類型的電池進行更換。
- 僅使用正品牧田電池。使用非正品牧田電池或改裝過的電池會導致電池爆炸，引起火災、人身傷害和財產損害，且牧田公司對於產品和充電器的保固會失效。

### 維持電池最長壽命的技巧

1. 在電池電量用完之前充電，發現機器使用功率減小時，應停止使用並立即充電。
2. 切勿給電量充足的電池充電。過度充量會縮短電池使用壽命。
3. 在室溫為 10°C - 40°C (50°F - 104°F) 之下給電池充電，並使電池冷卻後再充電。
4. 如果長時間未使用電池(六個月以上)，則給電池充電。

#### 依據低功率電波輻射性電機管理辦法

1. 第十二條：經型式認證合格之低功率射頻電機，非經許可，公司、商號或使用者均不得擅自變更頻率、加大功率或變更原設計之特性及功能。
2. 第十四條：低功率射頻電機之使用不得影響飛航安全及干擾合法通信；經發現有干擾現象時，應立即停用，並改善至無干擾時方得繼續使用。  
前項合法通信，指依電信法規定作業之無線電通信。  
低功率射頻電機須忍受合法通信或工業、科學及醫療用電波輻射性電機設備之干擾。

## 操作時間

\* 適用於本播放器的電池如下表所示。

\* 下表中表示充電一次的操作時間。

電池容量	電池電壓			喇叭輸出功率 = 100mW 單位：小時（近似值）	
	10.8V-12Vmax	14.4V	18V	藍牙	AUX 音訊輸入
1.5Ah	BL1016			8.5	9.5
2.0Ah	BL1021B			11	12
			BL1820 BL1820B	10	11
3.0Ah		BL1430 BL1430B		13	14
			BL1830 BL1830B	14	16
4.0Ah	BL1041B			22	25
		BL1440		20	22
			BL1840 BL1840B	20	22
5.0Ah			BL1850 BL1850B	26	29
6.0Ah			BL1860B	32	35

⚠ 警告：僅使用上列電池，使用其他電池可造成人身傷害或火災。

說明：

- 關於表上記載的電池操作時間僅供參考。
- 實際工作時間會隨電池型號、充電狀態或使用環境而異。

## 安裝電池和電源

⚠ 注意：

- 打開和關閉電池蓋時，注意不要夾傷手指。
- 安裝或拆卸電池後，請將電池蓋關上鎖好。否則電池可能會意外從播放器裡脫落，讓您或周圍的人受傷。
- 移動播放器之前，務必將電池蓋關上並鎖好。
- 在安裝或拆卸電池之前，務必關掉播放器。
- 小心不要把播放器掉在地上或受到撞擊。破裂的外殼可能會劃傷手指或刺傷身體。損壞的播放器可引起火災、爆炸或人身傷害危險，導致不可預測的後果。
- 安裝或取出電池時，請緊握播放器和電池。若無法緊握致使播放器和電池從手上滑落，可能會損壞播放器和電池或造成人身傷害。

重要：

- 功率降低、聲音失真或斷斷續續，或螢幕顯示“low

battery（電池電量低）”等跡象，表示需要更換主電池。

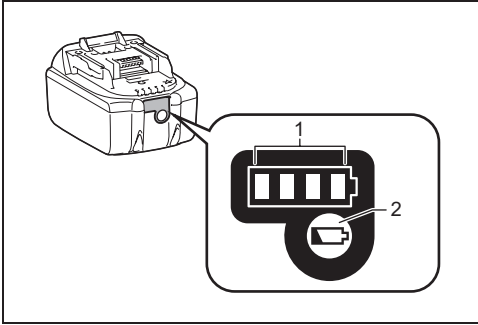
- 不可使用提供的交流變壓器給電池充電。
- 電池不包括在標準配件中。

### 安裝或取出滑動式電池（圖 3 和圖 4）

- 安裝電池時，將電池上的舌簧與外殼內的槽對正，然後將其滑動到位。請滑動到底至鎖住並聽到“喀嗒”聲為止。
- 若還能看到按鍵上方的紅色指示表示電池沒有鎖好。請重新安裝直到看不到紅色指示為止。如果沒裝好，電池可能會意外從播放器內脫落，讓您或周圍的人受傷。
- 插入電池時不可用力過猛。如果電池不能順利滑動，則說明插入不正確。
- 取下電池時，請按住電池前面的按鍵不放，同時滑動電池使其脫離播放器。

## 顯示電池剩餘電量

\* 僅適用於型號最後為“B”的電池。



➤ 1. 指示燈 2. 檢查鍵

按下電池上的檢查鍵，可查看電池剩餘電量。指示燈亮起數秒鐘。

### ● 14.4V/18V 電池

指示燈			殘餘電量
亮	不亮	閃爍	
■	□	◐	75% ~ 100%
■ ■ ■ ■			
■ ■ ■ □			50% ~ 75%
■ ■ □ □			25% ~ 50%
■ □ □ □			0% ~ 25%
◐ □ □ □			需要充電
■ ■ □ □	□ □ ■ ■		電池可能故障

### ● 10.8V-12Vmax 電池

指示燈			殘餘電量
亮	不亮	閃爍	
■	□	◐	75% ~ 100%
■ ■ ■ ■			
■ ■ ■ □			50% ~ 75%
■ ■ □ □			25% ~ 50%
■ □ □ □			0% ~ 25%

## 說明：

不同使用條件和不同溫度下，指示可能與實際電池電量略有差異。

## 使用隨配的變壓器

打開橡膠防護套，然後將變壓器插頭播放器右側的直流插座。將變壓器插入交流電源插座。每當使用變壓器時，電池會自動斷開。

### △ 注意：

- 移動播放器之前，一定要完全斷開變壓器。如果未移除變壓器，可能會引起觸電。
- 不要拉扯變壓器電線。播放器若掉落，可能會讓您或周圍的人受傷。

### 重要：

- 變壓器用於將播放器連接到插座電源。連接播放器的電源插座必須保持可正常使用。
- 要斷開播放器電源，應將變壓器從電源插座中完全拔出。
- 僅使用隨產品提供的或牧田指定的交流變壓器。
- 請勿將電源線和插頭含在口中，這樣做會遭電擊。
- 請勿以潮濕或帶有油脂的手接觸電源插頭。
- 損壞或纏繞的電線會增加觸電的危險。如果電線損壞，請聯絡我們授權的服務中心更換，以避免發生危險。修理好前不要使用。
- 使用之後請將交流變壓器放到兒童拿不到的地方。如果兒童玩弄電線可能會受傷。

## USB 充電孔

USB 充電孔可用來給行動電話或其他任何使用小於 2.1A 直流電的設備充電，需打開播放器後才可充電。

### 說明：

確保您的外部裝置（如手機或播放機）的規格與播放器相容。充電前請閱讀您的外部裝置使用說明書。

### 重要：

- 連接 USB 裝置進行充電之前，務必備份 USB 裝置的資料，以防萬一資料遺失。
- 某些 USB 裝置可能無法充電。
- 使用或充電之後，拔出 USB 電線並關閉蓋子。
- 請勿將電源與 USB 充電孔相連。否則有著火的風險。USB 充電孔僅用於給低壓設備充電。不充電時務必蓋上 USB 充電孔的蓋子。

- 請勿將釘子、電線等插入 USB 充電孔。否則短路可引起冒煙和起火。
- 請勿將此 USB 充電孔與電腦的 USB 介面連接，否則極有可能引起設備故障。

## 連接藍牙播放音樂

透過播放器自動建立連接以播放 / 傳輸藍牙音樂前，必須先將藍牙裝置與播放器配對，配對會使兩台裝置產生連結可相互識別。

### 說明：

為了獲得更好的音質，我們建議將藍牙裝置的音量調至三分之二以上，然後根據需要在播放器上調節音量。

### 藍牙首次配對

1. 按 Power（電源）按鍵打開播放器。螢幕上將顯示“Pairing（正在配對）”，表示播放器可被選擇配對。
2. 根據連接裝置的使用手冊啟動藍牙，連結到播放器。找到藍牙裝置清單並選擇名為“DMR203”的選項（搭載藍牙 BT2.1 更早版本的手機，可能需要輸入密碼“0000”）。
3. 連接成功後您將聽到確認提示音。同時螢幕顯示上“Paired（已配對）”。您只需從音源裝置中選擇並播放任何音樂即可。音量控制可以從音源裝置調整，也可以直接從播放器調整。
4. 使用啟用藍牙功能裝置上的控制項進行播放 / 暫停和變換樂曲，或在播放器上直接進行此類操作。

### 說明：

- 如果有兩個藍牙裝置正首次與 DMR203 進行配對，同時搜索播放器時，則兩個裝置上均顯示播放器可以使用。然而，如果其中一個先與播放器連接成功，則另一個藍牙裝置的清單中找不到播放器。
- 如果藍牙裝置一時與播放器斷開，就需要重新進行手動連接。
- 如果藍牙裝置清單中顯示有“DMR203”，但不能與播放器連接，請將其從配對清單列表中刪除，然後依照上述步驟重新與播放器連接。
- 最佳藍牙音樂播放與播放器間的距離範圍約 10 米（30 英尺）（視距），但最大可達 30 米（100 英尺）。
- 如果藍牙連接因中斷時間過久、相隔距離過遠、障礙物阻擋或其他原因而中斷，則需要將您的裝置與播放器重新連接。

- 物理障礙物、其他無線設備或電磁設備可能會影響連接品質。
- 藍牙連線性能隨所連接的連結裝置而異。連接播放器之前，請參閱您裝置的藍牙能力。某些已配對的設備可能無法支援所有功能。

### 用藍牙模式播放音樂檔

播放器與所選擇的藍牙裝置連接成功後，就可使用藍牙裝置上的控制項播放音樂。

1. 開始播放音樂時，可使用播放器或啟用的藍牙裝置來調整音量至所需要的大小。
2. 使用藍牙裝置上的控制項播放 / 暫停和選擇曲目。或者，使用播放器上的“播放 / 暫停”、“下一首曲目”和“上一首曲目”按鍵控制播放。
3. 按住快進按鍵或快退按鍵可在當前曲目中移動。達到所需點後鬆開按鍵。

### 說明：

- 並非所有播放的應用程式或裝置都回應這些控制項。
- 打電話或接電話時，有些手機會暫時與播放器斷開。有些手機會暫時讓其藍牙播放音樂為靜音。這種現象是所連接的裝置的功能，並不表示播放器出現故障。
- 在藍牙模式下播放時，螢幕將顯示曲目資訊，如歌曲名、演唱者、專輯等。

### 播放曾經配對的藍牙裝置

您的播放器最多可儲存 8 套配對裝置，超過這數量時最早的配對記錄會被覆蓋。如果藍牙裝置之前已和播放器配對，則播放器會記住該裝置，並會試圖再次連接記憶體中上次連接的裝置；如果上次連接的裝置不可使用，則找不到播放器。

### 斷開藍牙裝置

按住藍牙配對鍵 2-3 秒，直到螢幕上顯示“Pairing（配對中）”以斷開與藍牙裝置的連接，或關閉藍牙裝置上的以中止連接藍牙。

### 刪除已配對的藍牙裝置記憶

要清除所有已存儲的配對裝置，請按住藍牙配對鍵 5 秒鐘以上，直到聽到兩聲蜂鳴音為止。

## TWS 無線雙聲道串聯功能

TWS 功能透過無線串聯可使兩台喇叭組成一對立體音響，左右聲道同時輸出，增加臨場環繞音效感。你可透過 TWS 連接另一台 DMR203 同時播放音樂。



## 設定第一台播放器

1. 確保第一台播放器處於藍牙模式並連接到藍牙裝置。
2. 按下 PLUS 鍵，螢幕將顯示 **[ST] · [MULTI]**。**[ST]** 將不斷閃爍。按 PLUS 鍵進入“ST Pair (ST 配對)”模式。如果 10 秒鐘內未按下任何按鍵，播放器也將進入“ST Pair (ST 配對)”模式。螢幕將顯示“ST Pair (ST 配對)”並且“Pair (配對)”將持續閃爍 1 分鐘。

## 設定第二台播放器

1. 確保第二台播放器處於藍牙模式。
2. 按下 PLUS 鍵，螢幕將顯示 **[ST] · [MULTI]**。**[ST]** 將不斷閃爍。按 PLUS 鍵進入“ST Pair (ST 配對)”模式。如果 10 秒鐘內未按下任何按鍵，播放器也將進入“ST Pair (ST 配對)”模式。連接成功時，兩台播放器上同時顯示 **[L · ST] · [L]**。EQ 設定會恢復為一般 (FLAT) 模式 (初始設置)。

### 說明：

請在 1 分鐘內設定第二台播放器。若未在 1 分鐘內設定，則第一台播放器的配對將被取消。

## 開始播放

1. 在已連接的藍牙裝置上開始播放，並調整藍牙裝置或其中一台播放器的音量，以舒適地收聽。

### 說明：

- 調整其中一台播放器的音量或 EQ 均衡器 (不包括低音 / 中音 / 高音) 會反映在另一台播放器上。
2. 使用藍牙裝置上的控制項播放 / 暫停或選擇曲目。或使用其中一台播放器上的“播放 / 暫停”、“下一曲”和“上一曲”按鍵進行操作。第一台播放器上的螢幕將顯示曲目資訊，如歌曲名、演唱者、專輯等。
  3. 長按下一曲鍵或上一曲鍵，可進行當前樂曲的快進 / 快退。到達預期的播放點時鬆開按鍵。

## 切換單聲道 / 立體聲模式

1. 使用兩個播放器，您可以在 **[L · ST] · [R]**、**[R · ST] · [R]**、**[L · ST] · [L]** 模式之間切換。
2. 按任一播放器上的 L/R 按鍵可以更改播放器的聲道。
3. **[L · ST] · [R]** 模式：兩台均為單聲道，此為初始設置。
4. **[R · ST] · [R]** 和 **[L · ST] · [L]** 模式：一台為右聲道，一台為左聲道，兩台播放器成為立體聲模式。

## 斷開 TWS 功能

按住 PLUS 鍵不放可斷開 TWS 功能。

## 多台播放器無線串聯

您可以連接最多 10 台與此功能相容的裝置來同時播放音樂。

## 設定第一台播放器

1. 確保第一台播放器處於藍牙模式並連接到藍牙裝置。
2. 按下 PLUS 鍵，螢幕將顯示 **[ST] · [MULTI]**。
3. 按 L/R 按鍵選擇 **[MULTI]**。**[MULTI]** 將在螢幕上閃爍。按 PLUS 鍵進入“MULTI Pair (多重配對)”模式。如果 10 秒鐘內未按下任何按鍵，播放器也將進入“MULTI Pair (多重配對)”模式。螢幕將顯示“MULTI Pair (多重配對)”其中“Pair (配對)”將閃爍 1 分鐘。

## 連接第二台及更多播放器

1. 確定每台播放器都處於藍牙模式。
2. 按下 PLUS 鍵，螢幕將顯示 **[ST] · [MULTI]**。
3. 按 L/R 按鍵選擇 **[MULTI]**。**[MULTI]** 將在螢幕上閃爍。按 PLUS 鍵進入“MULTI Pair (多重配對)”模式。如果 10 秒鐘內未按下任何按鍵，播放器也將進入“MULTI Pair (多重配對)”模式。當連接成功時，第一台播放器上的螢幕將顯示“PARENT (主機)”，其他螢幕都顯示“CHILD (子機)”。EQ 設置將恢復為一般模式 (初始設置)。

### 說明：

當連接第二台或更多播放器時，請在設置第一台播放器後 1 分鐘內連接它。1 分鐘後，播放器無法連接。

## 增加新的子播放器

如果要在連接狀態下再增加另一台播放器，請執行以下步驟：

1. 確保新播放器處於藍牙模式。
2. 按主播放器上的 PLUS 鍵，螢幕將顯示“MULTI ADD (添加多個)”並且“ADD (添加)”將在螢幕上閃爍。
3. 按新播放器上的 PLUS 鍵，螢幕將顯示 **[ST] · [MULTI]**。
4. 按 L/R 按鍵選擇 **[MULTI]**。**[MULTI]** 將在螢幕上閃爍。按 PLUS 鍵進入“MULTI Pair (多重配對)”模式。如果 10 秒鐘內未按下任何按鍵，播放器也將進入“MULTI Pair (多重配對)”模式。當連接成功時，新播放器上將顯示“CHILD (子機)”。EQ 設置將恢復為一般模式 (初始設置)。

## 開始播放

1. 在已連接的藍牙裝置上開始播放，並調整藍牙裝置或播放器上的音量，以便舒適地收聽。所有播放器都播放相同的音樂。

### 說明：

1. 只有主播放器的音量或 EQ 均衡器（不包括低音 / 中音 / 高音）調整將與其他播放器同步。對於其他播放器，請分別調整每台播放器的音量或 EQ 均衡器。
2. 使用藍牙裝置上的控制項播放 / 暫停和導航曲目。或者，使用主播放器上的“播放 / 暫停”、“下一曲”和“上一曲”按鍵控制播放。主播放器上的螢幕將顯示曲目資訊，如歌曲名、演唱者、專輯等。
3. 長按下一曲鍵或上一曲鍵，可進行當前樂曲的快進 / 快退。到達預期的播放點時鬆開按鍵。

## 斷開多台播放器

- 只要斷開一台子播放器時，請按住要斷開的子播放器的 PLUS 鍵不放。
- 要斷開所有連接並退出多播放器群組，請按住主播放器的 PLUS 鍵不放。

## EQ 均衡器功能

1. 按電源按鍵打開播放器。
2. 按 EQ 均衡器鍵選擇所需模式（Flat 一般模式 / JAZZ 爵士 / ROCK 搖滾 / CLASSIC 古典 / POP 流行 / NEWS 新聞）。
3. 要設置低音、中音和高音，請按 EQ 均衡器鍵，直到螢幕上的“Bass（低音）”閃爍。
4. 按 + / - 鍵選擇所需的低音等級。按 EQ 均衡器鍵確認設置並進入“Mid.（中音）”設置。
5. 按 + / - 鍵選擇所需的中等等級。按 EQ 均衡器鍵確認設置並進入“Tre.（高音）”設置。
6. 按 + / - 鍵選擇所需的高音等級。按 EQ 均衡器鍵確認設置。

## 通過音源輸入孔播放音樂

播放器右側有 3.5mm 音訊輸入插口，可將來自 iPod、MP3 或 CD 播放機等任何具有耳機或音源輸出功能的音源信號輸入播放器。

1. 連接立體聲或單聲道音訊源（例如 MP3 或 CD 播放機）到音源輸入孔（標示為 AUX IN），播

放器將從藍牙模式切換到音源輸入模式。

2. 調整 MP3 或 CD 播放機上的音量控制按鍵，以確保信號充足，然後調整播放器上的音量，以便舒適地收聽。

### 說明：

- 為了獲得更好的音質，我們建議在音樂裝置上將音量設置為三分之二以上，然後根據需要調整播放器的音量。
- 通過音源輸入播放時，螢幕不會顯示歌曲名、演唱者、專輯等資訊。（音訊連接線不包含在標準配件中。）

## 保養

### △ 注意：

- 請勿使用汽油、揮發油、稀釋劑、酒精等。否則會導致褪色、變形或裂化。
- 請勿用清水清洗播放器。

## 技術規格

功放	
輸出功率	10.8V-12Vmax:3.5W 14.4V:6W 18V:10W
頻率回應	50Hz~20kHz
音訊輸入	
輸入靈敏度	250mVrms @100Hz
播放器	
主喇叭	101.6mm 8Ω10W
高音喇叭	36mm 8Ω10W

Bluetooth® (Bluetooth® 文字標誌和徽標是 Bluetooth SIG, Inc. 註冊的商標)	
藍牙版本	已認證的 5.0 版本
藍牙設定檔	A2DP / SCMS-T / AVRCP
傳輸功率	功率 2 級
傳輸距離	最佳範圍： 最遠 10 米 (33 英尺) 可覆蓋範圍： 最遠 30 米 (100 英尺) (因使用條件而異)
支持的轉碼器	SBC
相容的藍牙設定檔	A2DP / AVRCP
最大射頻功率	BT EDR: 3.08dBm BT LE: 3.88dBm
工作頻率	2402MHz~2480MHz

USB 充電孔	
USB 充電最大供電功率	5V, 2.1A

一般規格	
交流變壓器	直流 12V 1.5A, 中心腳為正極
電池	滑軌式電池： 10.8V-12Vmax 14.4V 18V
尺寸 (W x H x D)	206mm x 199mm x 217mm
重量	2.7KG (不含電池)

本公司保留修改技術規格的權利，恕不通知。

台灣 RoHS 限用物質含有量標示  
請掃描右方 QR Code 或參考下列網址；  
<https://makita.com.tw/rohs/>



**生產製造商名稱：Makita Corporation**  
**進口商名稱：台灣牧田股份有限公司**

電話：02-8601-9898      傳真：02-8601-2266  
地址：24459 新北市林口區文化三路二段 798 號