

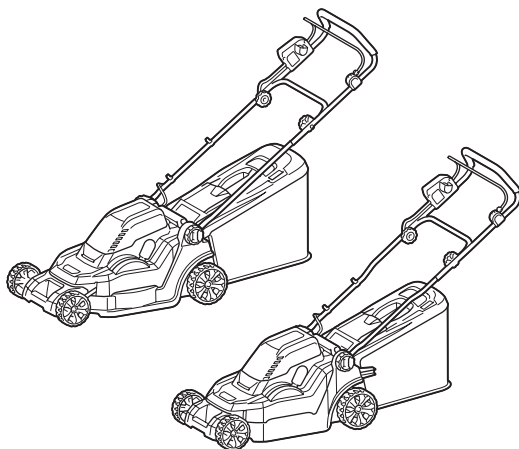


牧田®

使用說明書

# 充電式草坪修剪機

DLM382  
DLM432



使用前請閱讀。

# 規格

型號：		DLM382	DLM432
修剪寬度（刀片直徑）		380 mm	430 mm
無負載轉速		3,700 rpm	3,600 rpm
更換修剪機刀片零件號碼		191D41-2	191D43-8
尺寸 （長 × 寬 × 高）	操作期間	長：1,380 mm 至 1,410 mm 寬：450 mm 高：985 mm 至 1,005 mm	長：1,435 mm 至 1,490 mm 寬：460 mm 高：1,005 mm 至 1,045 mm
	存放時 （不帶草籃）	860 mm x 450 mm x 475 mm	865 mm x 460 mm x 475 mm
額定電壓		D.C. 36 V	
淨重		16.2 - 16.9 kg	16.8 - 17.5 kg

- 生產者保留變更規格不另行通知之權利。
- 規格可能因銷往國家之不同而異。
- 重量可能有所不同，視附件（包含電池組）而定。上表顯示符合EPTA-Procedure 01/2014的最輕及最重組合。

## 適用的電池組

BL1815N / BL1820 / BL1820B / BL1830 / BL1830B / BL1840 / BL1840B / BL1850 / BL1850B / BL1860B

- 上述某些電池組可能會因居住地區而無法使用。

**警告：** 務必使用上述的電池組。使用任何其他電池組可能會導致人員受傷和／或火災。

## 符號

以下顯示本設備使用的符號。在使用工具前請務必理解其含義。

	特別小心和注意。
	請仔細閱讀使用說明書。
	危險；注意拋擲物體。
	工具和旁觀者的距離至少為15米。
	切勿使手和腳靠近修剪機下面的刀片。電機關閉後刀片還會繼續旋轉。
	檢查、調節、清潔、維修、放置或存放修剪機前，請務必拔下鎖定鑰匙。



僅用於歐盟國家  
請勿將電氣設備或電池組與家庭普通廢棄物一同丟棄！請務必遵守歐洲關於廢棄電子電器設備和關於電池與蓄電池以及廢電池與廢蓄電池的指令，根據法律法規執行。達到使用壽命的電氣設備與電池組必須分類回收至符合環境保護規定的再循環機構。

## 用途

本機器用於修剪草坪。

# 安全警告

## 重要安全須知

**警告：**請仔細讀完下列安全警告以及安全事項。未按照以下列舉的警告和安全事項而使用或操作可能導致觸電、火災和／或嚴重傷害。

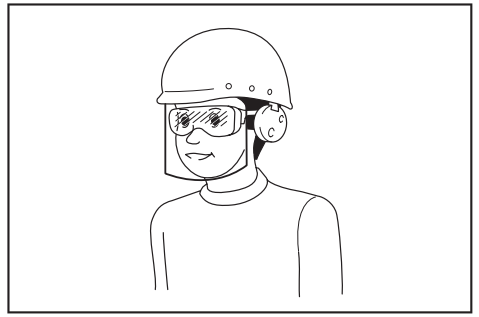
## 妥善保存所有的警告和安全事項說明以備將來參考。

### 訓練

1. 請仔細閱讀本說明手冊。熟悉本修剪機的控制與正確使用方式。
2. 切勿讓兒童或不熟悉操作事項的人員使用該修剪機。當地法規可能會限制操作人員的年齡。
3. 切勿在附近有人（特別是兒童）或寵物的情況下操作該修剪機。
4. 操作時要時刻謹記，如果給他人及其財產造成損失，操作人員或用戶要為此負責。
5. 應監護好兒童以確保他們不會把修剪機當成玩具。
6. 身體狀況 - 請勿在藥物、酒精或治療的影響下使用該修剪機。

### 準備

1. 使用修剪機時，請務必穿厚實的鞋子與長褲。請勿在赤腳或穿著露趾涼鞋時操作該修剪機。避免穿著或佩戴寬鬆或帶有線繩的衣服或首飾。因其可能會被高速旋轉的部件纏住而發生意外。
2. 使用前，務必目視檢查修剪機的保護罩或隔離罩有無損壞、遺失或誤置。
3. 修剪草坪前確保作業區域內無其他人員。如有任何人進入作業區域，請停止修剪機。
4. 準備使用時才可將鎖定鑰匙插入修剪機。
5. 使用電動工具時，請務必配戴護目鏡，以防眼睛受到傷害。護目鏡需符合美國 ANSI Z87.1 標準、歐洲 EN 166 標準或澳洲／紐西蘭 AS/NZS 1336 標準。若於澳洲／紐西蘭地區，法定需配戴面罩以保護臉部。



雇主有責任監督工具操作者和其他鄰近工作區域的人員穿戴合適的安全保護裝備。

6. 操作前，請仔細檢查刀片或刀片螺栓上是否有裂縫或損傷。若刀片或刀片螺栓有裂縫或受損情形，請立即更換刀片。
7. 修剪草坪前，請清除作業區域內的石塊、鐵絲、瓶子、骨頭和大的樹枝等異物，以防止人員受傷或損壞修剪機。
8. 修剪機刀片撞擊異物會導致嚴重的人身傷害。每次修剪前，請務必仔細檢查草坪並清除所有異物。
9. 留意孔洞、凹槽、凸塊、石塊或其他隱藏物體。不平的地面可能造成滑倒意外。長草可能隱藏障礙物。

### 操作

1. 請勿過度拉伸身體。請隨時保持身體平衡。站立於斜坡上時，請確保立足點安全。請走動操作，切勿跑動操作。
2. 停止修剪機並將鎖定鑰匙取下，確認所有移動部件皆已完全靜止：
  - 將修剪機離手放置時；
  - 清除堵塞物或疏通滑槽前；
  - 檢查、清潔或維護修剪機前；
  - 擊打到異物後。重新啟動並操作修剪機前，請檢查修剪機是否受損並進行修理，- 修剪機出現異常震動時。
3. 在保護罩或隔離罩有損壞，或者安全裝置（如碎片檔板和／或草籃）未安裝到位時，請勿操作修剪機。
4. 切勿在惡劣天氣環境下（尤其是雷雨天）使用修剪機。
5. 操作修剪機時，應全程佩戴護目鏡並穿著厚實的鞋子。
6. 僅在光線或照明良好的條件下使用該修剪機。
7. 根據操作指示小心開啟修剪機，並使腳遠離刀片。
8. 請小心，勿使修剪機刀片傷及手腳。
9. 務必保持通風口不受碎片阻擋。

10. 修剪斜面草坪時，切勿上下顛簸。在斜面上改變方向時，請務必小心謹慎。請勿修剪較陡的傾斜面。
11. 反轉或向自身拉修剪機時，務必小心謹慎。
12. 如果必須傾斜修剪機以搬運修剪機通過非草坪表面，以及修剪機進出作業區域時，請停止刀片。
13. 除必須傾斜修剪機進行啟動外，請勿在開啟電機時傾斜修剪機。需要傾斜修剪機時，切勿使傾斜度大於必要的程度，並僅提起離操作人員較遠的部分。請先務必確保雙手都在操作位置，再將修剪機放回地面。
14. 勿使手和腳靠近旋轉部件或置于其下。請勿在任何時間與排出口成直線站立。
15. 請勿在修剪機開啟時進行搬運。
16. 避免在濕草上操作該修剪機。
17. 切勿在雨中操作該修剪機。
18. 請務必緊握手柄。
19. 搬動或握住修剪機時，請勿抓握外露的刀片或切割邊。
20. 手和腳應遠離旋轉的刀片。注意 - 關閉修剪機後刀片仍會旋轉。
21. 如果您發現有任何異常，請立即停止操作。關閉修剪機並拔下鎖定鑰匙。然後檢查修剪機。
22. 若修剪機配備切割高度調整功能，切勿嘗試在修剪機運轉時調整切割高度。
23. 在穿過車道、人行道、道路或任何礫石覆蓋的路面前，請釋放開關桿並等待刀片停止旋轉。在放置修剪機，撿取修剪路徑上的異物或在任何可能分散注意力的情況下，請務必拔下鎖定鑰匙。
24. 如果修剪機撞擊到異物，請執行以下步驟：
  - 停止修剪機，釋放開關桿並等待刀片完全停止。
  - 拔下鎖定鑰匙並取出電池組。
  - 徹底檢查修剪機有無損傷。
  - 如果刀片有任何損傷，請予以更換。重新啟動並繼續操作修剪機前，請修復任何損傷。
25. 請勿在站立在排出口前部時啟動修剪機。
26. 如果修剪機開始異常振動（立即檢查）
  - 檢查損傷；
  - 更換或修復任何損壞部件；
  - 檢查並擰緊鬆散的部件。
27. 切勿正對他人排出細碎物。避免對著牆壁或障礙物排出細碎物。細碎物可能反彈到操作人員。經過碎石表面時，請停止刀片。

28. 除非有絕對的必要，否則不可將修剪機往後拉。必須從籬笆等障礙物拉回修剪機時，在往後移動之前及期間都應留意腳下與身後。
29. 關閉馬達並等待刀片完全停止，再拆下雜草收集器。電源關閉之後，請注意刀片仍會滑動。

#### 維護與存放

1. 出于安全需要，請更換磨損或損壞的部件。僅使用原裝更換部件和附件。
2. 定期檢查及保養修剪機。
3. 不使用時，請將修剪機存放在兒童接觸不到的地方。
4. 確保所有螺母、螺栓和螺絲均已擰緊以保證可以安全使用此設備。
5. 時常檢查草籃是否有磨損或劣化。存放時，務必確保清空草籃。出于安全需要，請使用新的原廠替換草籃更換磨損的草籃。
6. 請僅使用本說明書中指定的原裝刀片。
7. 調整修剪機時請小心謹慎，防止手指卷入移動刀片和修剪機的固定部件之間。
8. 請勿用水管衝洗，避免電機和電氣連接部件進水。
9. 時常檢查刀片安裝螺栓，確保緊固妥當。
10. 存放前，務必使修剪機充分冷卻。
11. 請注意，在維修刀片時，即便已切斷電源，刀片仍可以移動。
12. 切勿拆卸或破壞安全裝置。檢查是否保持正常運作。切勿嘗試干擾安全裝置的應有功能，或減少安全裝置所提供的防護。

#### 用電池驅動的電動工具的使用和注意事項

1. 僅使用製造商指定的充電器進行充電。使用適用於某一類型電池組的充電器給其他電池組充電可能會引起火災。
2. 僅使用專門設計的電池組給電動工具供電。使用任何其他電池組可能會造成人身傷害及火災。
3. 不使用電池組時請將其遠離紙夾、硬幣、鑰匙、釘子、螺絲或其他小型金屬物體放置。這些物體可能會使電池端子短路。短接電池端子可能會引起燃燒或起火。
4. 使用過度時，電池中可能溢出液體；請避免接觸。如果意外接觸到電池漏液，請用水沖洗。如果液體接觸到眼睛，請就醫。電池漏液可能會導致過敏發炎或灼傷。
5. 請勿使用損壞或經修改過的電池組或工具。損壞或經修改過的電池可能會出現無法預料的運作情形，而引發火災、爆炸或人員受傷風險。

6. 請勿將電池組或工具暴露於火源或高溫環境。暴露於火源或 130°C 以上的高溫可能會發生爆炸。
7. 請遵守所有充電說明，並勿於說明中指定之溫度範圍外進行電池組或工具充電。以錯誤的方式或於指定之溫度範圍外進行充電，可能會損壞電池，並增加火災風險。

### 電氣及電池安全

1. 請勿將電池丟入火中。電池可能會爆炸。如需可能的特殊棄置說明，請查閱當地法規。
2. 請勿開啟或破壞電池。流出的電解液為腐蝕性物質，會造成眼睛或皮膚受傷。若不慎吞下可能會中毒。
3. 請勿在雨中或潮濕處為電池充電。
4. 請勿於室外進行電池充電。
5. 雙手潮濕時，請勿拿取充電器，包含充電器插頭及充電器端子。

### 維修

1. 將你的電動工具送交專業維修人員修理，必須使用相同的備件進行更換。這樣將確保所維修的電動工具的安全性。
2. 請勿維修損壞的電池組。僅可由製造商或授權的維修商維修電池組。

## 妥善保存這些手冊。

**▲警告：** 請勿為圖方便或因對產品足夠熟悉（因重複的使用）而不嚴格遵循產品的安全規則。

使用不當或不遵循本說明書中的安全規則會導致嚴重的人身傷害。

### 電池組的重要安全須知

1. 使用電池組之前，請閱讀（1）充電器、（2）電池和（3）使用電池的產品上的所有指示說明和注意標識。
2. 請勿拆解電池組。
3. 如果工具運行時間極短，請立即停止使用。否則可能會導致過熱、起火甚至爆炸。
4. 如果電解液進入眼睛，請立即用清水沖洗並就醫。這種情況可能會導致失明。
5. 請勿短接電池組：
  - (1) 請勿用任何導電材料觸碰電池端子。
  - (2) 避免將電池組與釘子、硬幣等金屬物品存放在同一容器中。
  - (3) 請勿將電池組置於水中或使其淋雨。

電池短路會產生較大的電流、導致過熱並可能引起起火甚至擊穿。

6. 請勿將工具和電池組存放於溫度可能達到或超過50°C的場所。
7. 請勿焚燒電池組，即使其已嚴重損壞或徹底磨損。電池組會在火中爆炸。
8. 小心勿跌落或撞擊電池。
9. 請勿使用損壞的電池。
10. 本工具附帶的鋰離子電池需符合危險品法規要求。  
第三方或轉運代理在進行商業運輸時，應遵循包裝和標識方面的特殊要求。有關運輸項目的準備作業，諮詢危險品方面的專業人士。同時，請遵守可能更詳盡的國家法規。  
請使用膠帶保護且勿遮掩表面的聯絡資訊，並牢固封裝電池，使電池在包裝內不可動。
11. 廢棄電池須移出工具並安全地棄置。關於如何處理廢棄的電池，請遵循當地法規。
12. 電池僅可用於 Makita（牧田）規定產品。將電池裝入非相容產品中可能會導致起火、過熱、爆炸或電解液滲漏情形。
13. 若工具長期間不使用，電池須從工具移出。

## 妥善保存這些手冊。

**▲小心：** 請僅使用原裝 Makita（牧田）電池。使用非原裝 Makita（牧田）電池或經過改裝的電池可能會導致電池爆炸，從而造成火災、人身傷害或物品受損。同時也會導致牧田工具和充電器的牧田保修服務失效。

## 保持電池最大使用壽命的提示

1. 要在電池組完全放電前對其充電。當發現工具動力不足時，一定要停止使用工具並對電池組進行充電。
2. 切勿對已經充滿的電池組再次充電。過度充電會縮短電池的使用壽命。
3. 要在室溫為 10°C - 40°C 的條件下對電池組充電。請在充電前使處於發熱狀態的電池組冷卻。
4. 如果電池組長時間（超過六個月）未使用，請給其充電。

## 裝配

**警告：** 對修剪機進行任何裝配操作前，請務必拔下鎖定鑰匙，並取出電池組。否則，可能會因意外啟動造成嚴重的人身傷害。

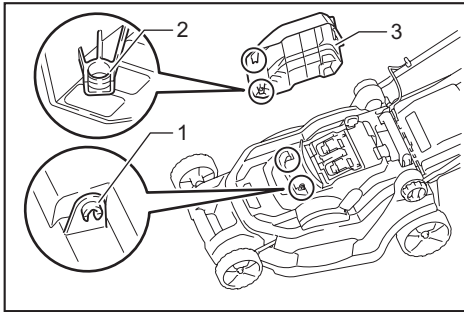
**警告：** 僅可在完整裝配後啟動修剪機。操作組裝不完整的機器，可能會因意外啟動而導致嚴重的人員受傷。

## 安裝電池蓋

**警告：** 安裝電池蓋之前請勿插入鎖定鑰匙和電池組。否則，可能會造成嚴重的傷害。

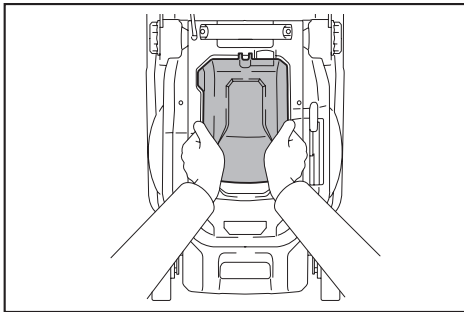
操作前請安裝好電池蓋。電池蓋可保護修剪機和電池組，以免進入泥土、灰塵或水。

1. 安裝電池蓋，使修剪機上的凸起部分與電池蓋上的孔對齊。

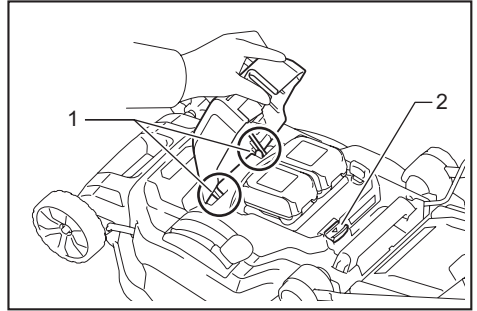


► 1. 凸起部分 2. 孔 3. 電池蓋

2. 將手放在電池蓋的中間並推動。



3. 首次操作前，檢查電池蓋的軸心點是否已安裝牢固。在電池蓋安裝正確的情況下，僅在拉動電池蓋鎖定杆時才會打開。

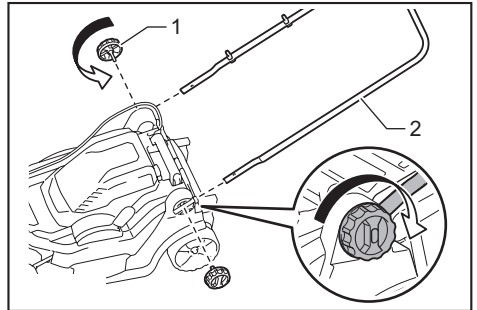


► 1. 軸心點 2. 電池蓋鎖定杆

## 安裝手柄

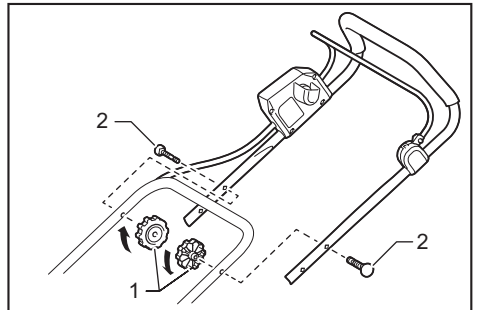
**注意：** 安裝手柄時，勿使導線夾在手柄之間的部件中。如導線破損，修剪機開關則可能無法工作。

1. 將下部手柄的兩端滑到修剪機的凹槽中，然後擰緊夾緊螺絲。



► 1. 夾緊螺絲 2. 下部手柄

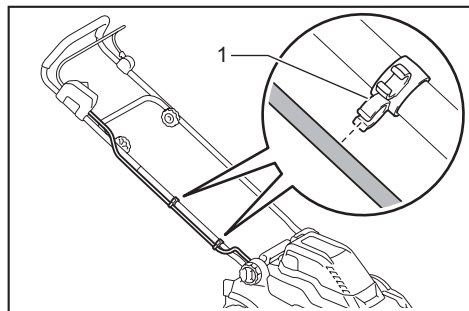
2. 對齊上部手柄和下部手柄上的螺絲孔。用夾緊螺絲和螺母將其固定。



► 1. 夾緊螺帽 2. 夾緊螺絲

注：牢握上部手柄以免修剪機從手中滑落。

3. 將固定架安裝至手柄。如圖所示布置電源線。

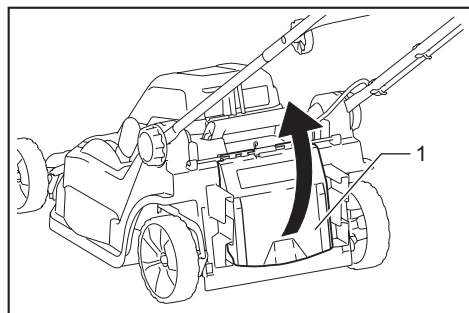


► 1. 固定架

## 拆下覆蓋塞

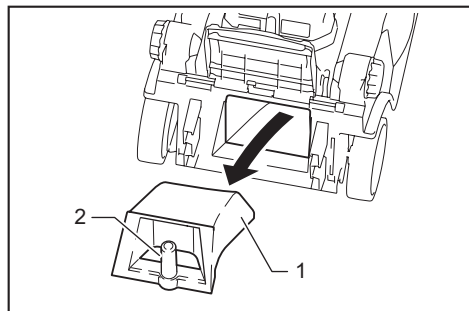
選購配件

1. 開啟後蓋板。



► 1. 後蓋板

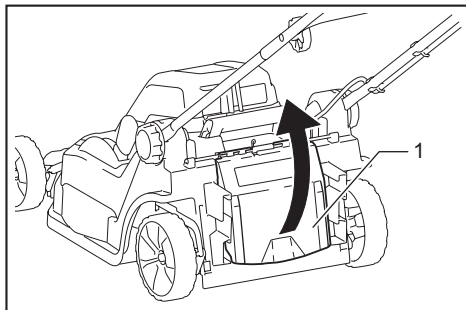
2. 從把手握住覆蓋塞，然後將其從修剪機機身拔出，如圖所示。



► 1. 覆蓋塞 2. 把手

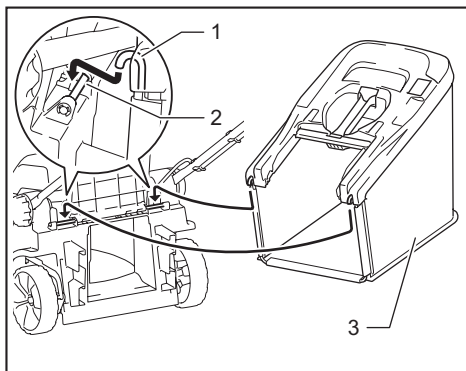
## 安裝草籃

1. 開啟後蓋板。



► 1. 後蓋板

2. 如圖所示將草籃勾掛到修剪機機身的桿上。

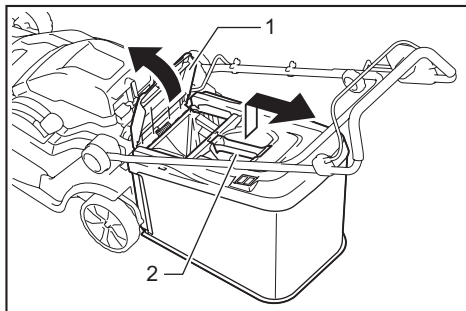


► 1. 鉤環 2. 桿 3. 草籃

## 安裝覆蓋塞

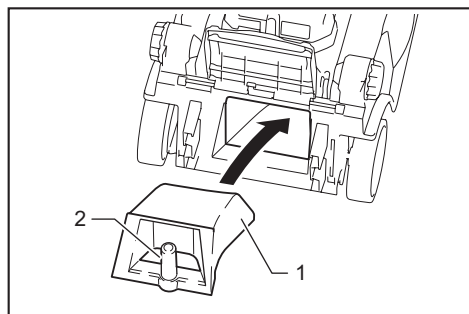
選購配件

1. 打開後蓋板，然後取下草籃。



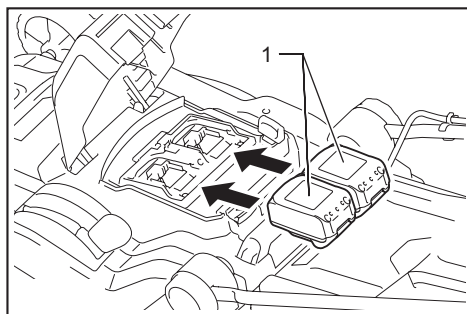
► 1. 後蓋板 2. 草籃

2. 從把手握住覆蓋塞，然後將其安裝至修剪機機身，如圖所示。



► 1. 覆蓋塞 2. 把手

2. 將電池組舌片對準修剪機槽，滑動電池組，直至聽到喀嗒聲鎖定到位時為止。



► 1. 電池組

## 功能描述

### 安裝或拆卸電池組

**⚠️ 小心：** 安裝或拆卸電池組前，請務必先關閉機器。

**⚠️ 小心：** 使用前務必鎖緊電池蓋。以免泥土、灰塵或有水進入，使產品或電池組受損。

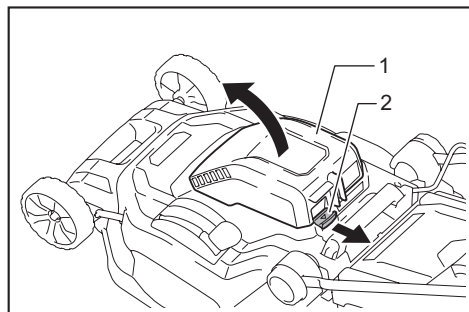
**⚠️ 小心：** 務必將電池組完全插入，直至紅色指示燈不亮為止。否則其可能會意外從機器中脫落出來，造成自身或他人受傷。

**⚠️ 小心：** 請勿過度用力安裝電池組。如果電池組滑動不平滑，可能是插入不當。

**注：** 本機器無法在僅使用一個電池組的情況下運作。

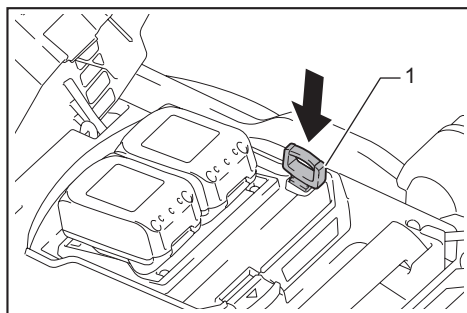
安裝電池組：

1. 滑動電池蓋鎖定杆並打開電池蓋。



► 1. 電池蓋 2. 電池蓋鎖定杆

3. 在圖示位置將鎖定鑰匙插入到底。



► 1. 鎖定鑰匙

4. 關閉電池蓋並推動直至其與鎖定杆扣合。

從修剪機上拆下電池組：

1. 滑動電池蓋鎖定杆並打開電池蓋。

2. 在滑動電池組前側按鈕的同時將電池組從工具中抽出。

3. 拔出鎖定鑰匙。

4. 關閉電池蓋。

### 機器／電池保護系統

本機器配備機器／電池保護系統。此系統可自動切斷馬達電源，延長工具和電池使用壽命。若機器或電池在操作期間出現下列任一情況，機器將自動停止運轉。

### 過載保護

以導致異常高電流的方式操作機器時，機器會自動停止運轉且無任何指示。在此情況下，請關閉機器電源，並停止會導致機器過載的操作方式。接著再開啟機器電源，重新啟動機器。



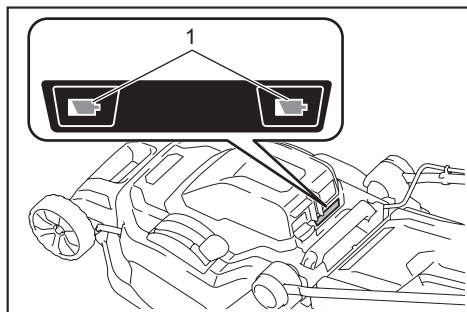
## 過熱保護

機器過熱時會自動停止運轉。請等待機器冷卻後，再重新開啟。

## 過放電保護

電池電量變低時，本機器會自動停止運轉。如果本產品在開啟開關後仍不運轉，請取下機器中的電池並充電。

### 顯示電池的剩餘電量

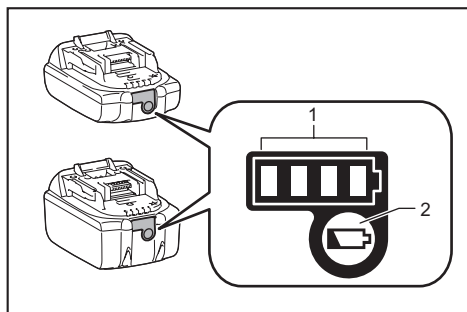


► 1. 電池指示燈

剩餘電池電量變低時，適用電池側的電池指示燈會閃爍。若繼續使用，機器會停止運轉，且電池指示燈會亮起約 10 秒。在此情況下，請將電池組充電。

### 顯示電池的剩餘電量

僅適用於帶指示燈的電池組



► 1. 指示燈 2. 檢查按鈕

按下電池組上的檢查按鈕顯示剩餘電池電量。指示燈將亮起數秒。

指示燈			剩餘電量
亮起	關閉	閃爍	
■ ■ ■ ■			75%至100%
■ ■ ■ □			50%至75%
■ ■ □ □			25%至50%
■ □ □ □			0%至25%
▤ □ □ □			請對電池進行充電。
■ ■ □ □	□ □	■ ■	電池可能存在故障。

注：根據使用條件和環境溫度，指示電量可能於實際電量有稍許不同。

## 開關操作

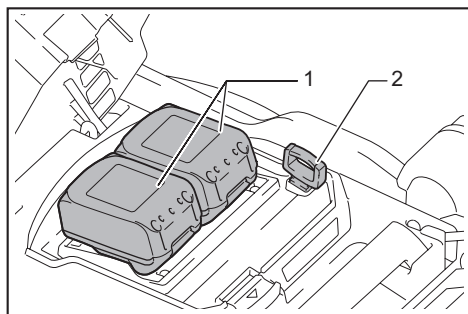
**警告：** 將電池組裝入工具之前，請務必確認開關桿是否能扣動自如，釋放後能夠返回至原來的位置。操作開關無法正常作動的機器會導致機器失控及嚴重的人身傷害。

注：在未按下開關按鈕時，即便已扣動開關桿，修剪機也不會啟動。

注：試圖一次修剪過長或過於濃密的草可能會導致修剪機因過載而無法啟動。此時，請調高修剪高度。

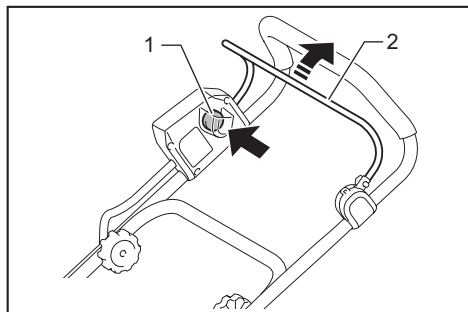
本修剪機配備有聯鎖開關和手柄開關。如果您注意到這些開關有任何異常，請立即停止操作，並將工具交由最近的Makita（牧田）授權維修服務中心進行檢查。

1. 安裝電池組。將鎖定鑰匙插入聯鎖開關中，然後關閉電池蓋。



► 1. 電池組 2. 鎖定鑰匙

2. 按住開關按鈕。
3. 抓住上部手柄並拉動開關桿。



► 1. 開關按鈕 2. 開關桿

4. 電機啟動運轉時即釋放開關按鈕。修剪機將會繼續運轉直至您釋放了開關桿。
5. 釋放開關桿便可停止修剪機。

## 調節修剪高度

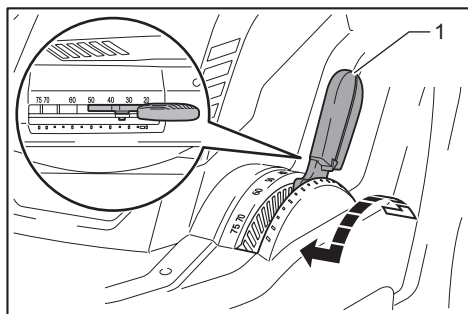
**警告：** 調節修剪高度時，切勿使手和腿置于修剪機機身之下。

**警告：** 操作前請務必確保調整桿正確置于凹槽中。

您可在 20 mm 及 75 mm 範圍內調整修剪高度。

1. 拔下鎖定鑰匙。

2. 朝修剪機機身之外的方向扣動修剪高度調整桿，將其移動至所需的修剪高度。

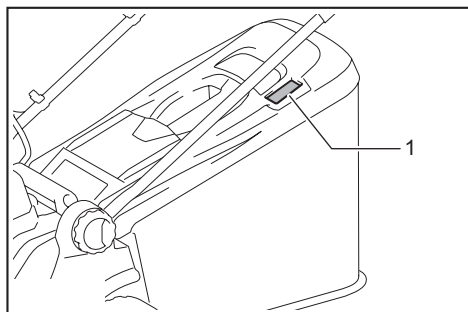


► 1. 修剪高度調整桿

**注：** 僅可將修剪高度數值做為參考。草坪和地面的狀況會使草坪高度與設定的高度略有不同。

**注：** 請在不顯眼的位置進行測試修剪以獲得理想的修剪高度。

## 草量指示器



► 1. 草量指示器

草量指示器顯示被割掉的草的量。

- 如草籃未滿，指示器在修剪期間處於懸浮狀態。
- 如草籃已滿，指示器在修剪期間則不會處於懸浮狀態。在這種情況下，請立即停止修剪並倒空草籃。然後，清潔草籃使草籃的網狀部分通風。

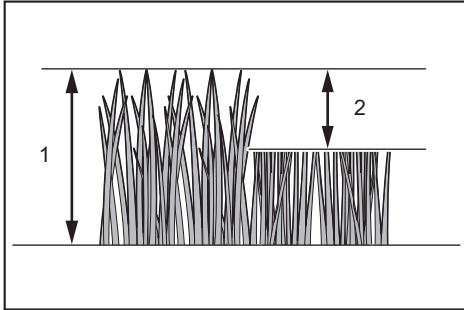
**注：** 指示器僅為粗略指示。視草籃內部的情况而定，指示器可能無法正常操作。

## 使用覆蓋塞

### 選購配件

您可利用覆蓋塞將修剪的草送回地面，而無須在草籃中收集。當您操作配備覆蓋塞的機器時，請確定取下草籃。

**注意：** 使用配備覆蓋塞的機器時，請確定草的總長度為 30 mm 以上，或切割長度為 15 mm 以下。



▶ (1) 30 mm 以上 (2) 15 mm 以下

## 操作

### 修剪

**警告：** 開始修剪操作前，請清除修剪區域內的樹枝和石塊。此外，還要事先清除修剪區域內的任何雜草。

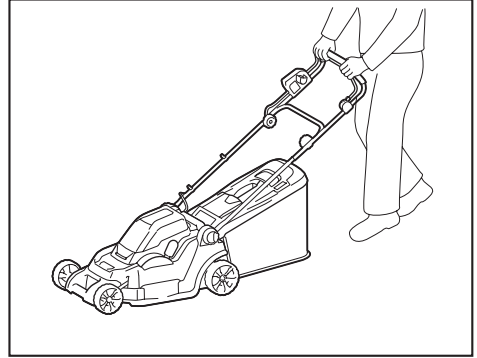
**警告：** 操作修剪機前，請務必佩帶帶有側面罩的護鏡或護目鏡。

**小心：** 若割下的草或異物堵塞在修剪機內部，請確定取出鎖定鑰匙與電池組，並穿戴手套後，再清除草或異物。

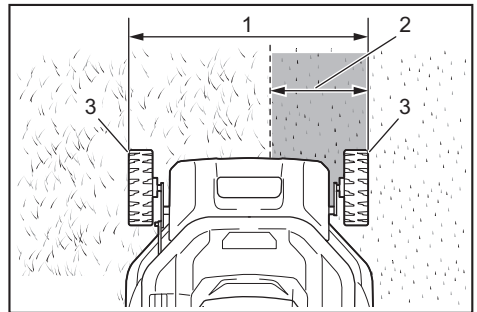
**注意：** 本機器請勿用於修剪草坪以外的用途。請勿使用本機器修剪雜草。



進行修剪時，請用雙手牢牢握住把手。  
建議的修剪速度約為每 4 秒 1 公尺的距離。

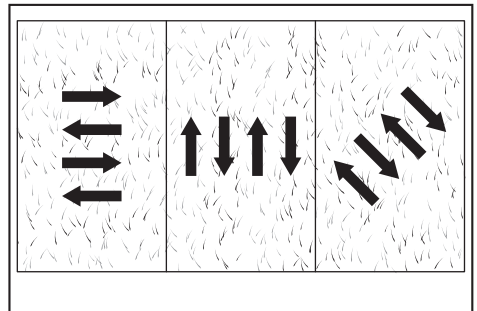


將前輪腳的外緣當作修剪寬度的參考。使用前輪腳的外緣作為參照，以條狀路徑進行修剪。每次都與前一次的條狀路徑重疊二分之一至三分之一，以平均修剪草坪。



▶ 1. 修剪寬度 2. 重疊區域 3. 外緣

每條路徑都改變修剪方向，防止草坪單向生長。



定時檢查草籃中的草。在其已滿前清空。每次定時檢查前，請務必停止修剪機，並拔下鎖定鑰匙和取下電池組。

**注意：** 在草籃已滿的情況下使用修剪機，刀片將無法順暢旋轉，且馬達須承受額外負載，這可能會導致工具故障。

## 修剪長草草坪

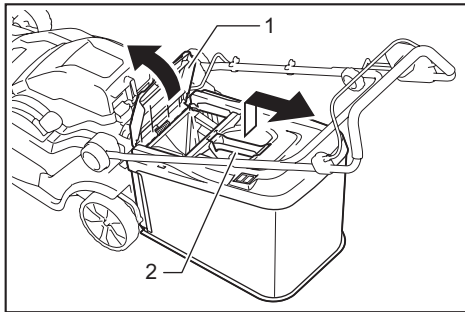
請勿試圖一次性修剪較長的草。相反，您需要分階段修剪草坪。可間隔一天或兩天進行修剪，直至草坪高度統一。

**注：**一次性將較長的草修剪得比較短，可能會導致草枯萎。切割下來的草也可能會堵塞修剪機機身內部。

## 清空草籃

**警告：**為了降低意外風險，請定期檢查草籃是否有損傷或強度減弱。在必要時予以更換。

1. 鬆開開關桿。
2. 拔下鎖定鑰匙。
3. 打開後蓋，握住手柄取出草籃。



► 1. 後蓋板 2. 手柄

4. 清空草籃。

## 保養

**警告：**在存放或攜行修剪機或嘗試執行檢查或保養前，請務必拔下鎖定鑰匙並取出電池組。

**警告：**修剪機不使用時，請拔下鎖定鑰匙。將鎖定鑰匙存于兒童接觸不到的安全位置。

**警告：**進行檢查和保養操作時，請佩戴手套。

**警告：**執行檢查或保養時，請務必配戴帶有側面罩的護鏡或護目鏡。

**注意：**切勿使用汽油、苯、稀釋劑、酒精或類似物品清潔工具。否則可能會導致工具變色、變形或出現裂縫。

為了保證產品的安全與可靠性，任何維修或其他維修保養工作需由Makita（牧田）授權的或工廠維修服務中心來進行。務必使用Makita（牧田）的更換部件。

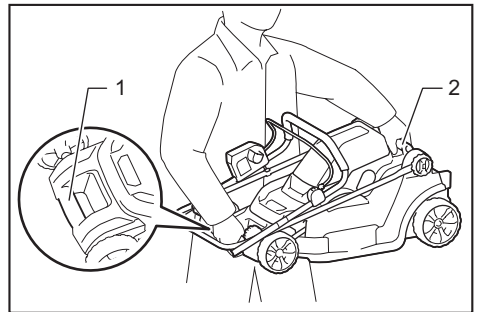
## 保養

1. 拔下鎖定鑰匙。將其存于兒童接觸不到的安全位置。
2. 僅使用濕布清潔修剪機。清潔時，請勿噴灑或衝洗修剪機。
3. 側面放置修剪機，清除聚集在修剪機擋板內部中的纏繞青草。
4. 檢查並確保所有螺母、螺栓、旋鈕、螺絲和緊固件等都緊固良好。
5. 檢查移動部件是否有損傷、破裂和磨損。已損壞或遺失的部件應進行維修或更換。

## 存放

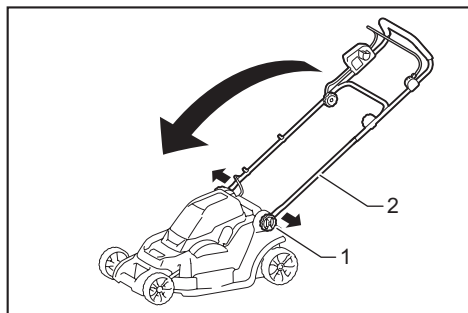
**警告：**搬運或存放修剪機時，請勿抓握折疊的手柄，而是抓握修剪機的前把手。抓握折疊的手柄可能會造成嚴重的人身傷害或損壞修剪機。

存放修剪機前，請取出電池組及鎖定鑰匙。請將修剪機存放在室內涼爽、乾燥且上鎖的地方。請勿將修剪機和充電器存放於溫度可能達到或超過40°C的場所。



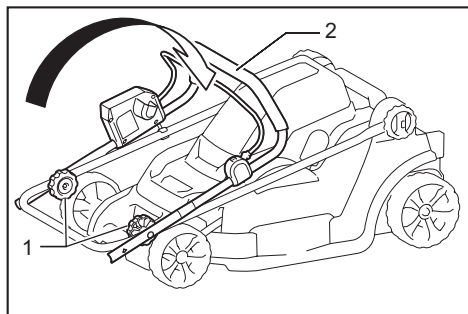
► 1. 前把手 2. 後把手

1. 旋松夾緊螺絲，展開下部手柄至兩側。向前下移手柄。同時，緊握下部手柄，防止手柄滑落到修剪機機身的遠端。



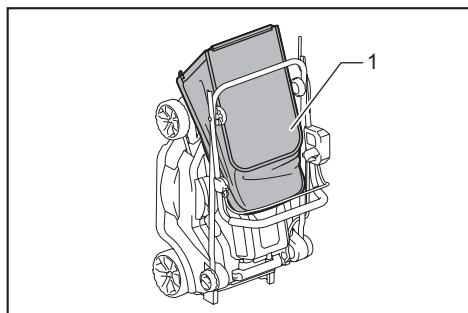
- 1. 夾緊螺絲 2. 下部手柄

2. 旋松夾緊螺母，展開兩側的同時向後轉動上部手柄。



- 1. 夾緊螺帽 2. 上部手柄

3. 將草籃存放在手柄和修剪機機身之間。



- 1. 草籃

注：直立放置修剪機時，請勿抓握手柄，而是抓握修剪機的前把手。

## 拆卸或安裝修剪機刀片

**警告：** 拆卸或安裝刀片時，請務必拔下鎖定鑰匙並取出電池組。否則，可能會造成嚴重的人身傷害。

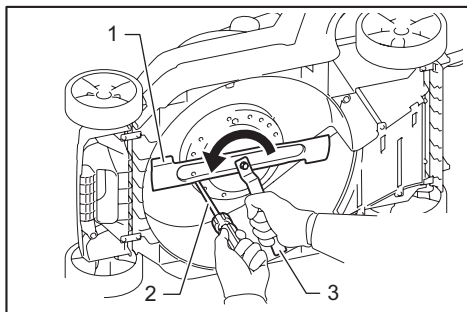
**警告：** 釋放開關後，刀片仍會旋轉數秒鐘。切勿在刀片完全停止前進行任何操作。

**警告：** 處理刀片時，務必佩戴手套。

### 取下修剪機刀片

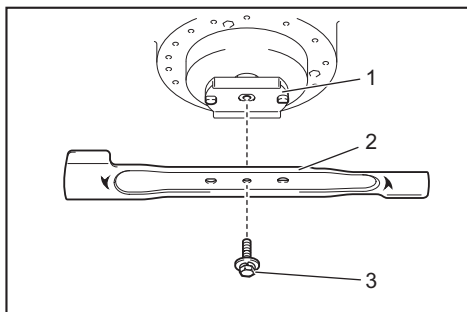
#### DLM382

1. 側面放置修剪機，使得修剪高度調整桿位於上側。
2. 要鎖定刀片旋轉時，請將螺絲起子或類似工具插入修剪機機身上的孔。
3. 使用扳手逆時針轉動螺釘。



- 1. 修剪機刀片 2. 螺絲起子 3. 扳手

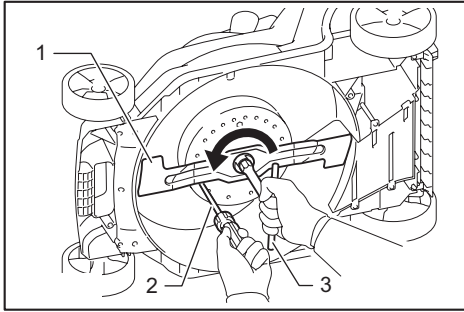
4. 依序取出螺栓及刀片。



- 1. 刀片支撐座 2. 修剪機刀片 3. 螺栓

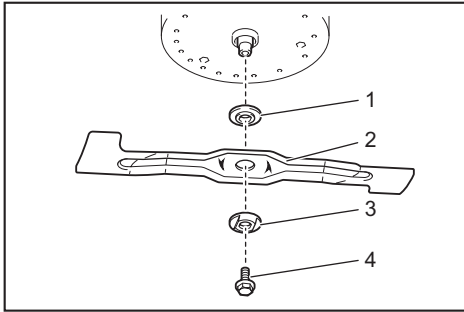
## DLM432

1. 側面放置修剪機，使得修剪高度調整桿位于上側。
2. 要鎖定刀片旋轉時，請將螺絲起子或類似工具插入修剪機機身上的孔。
3. 使用扳手逆時針轉動螺釘。



- 1. 修剪機刀片 2. 螺絲起子 3. 扳手

4. 依次拆下螺釘、外法蘭盤、修剪機刀片和內法蘭盤。



- 1. 內法蘭盤 2. 修剪機刀片 3. 外法蘭盤  
4. 螺栓

## 安裝修剪機刀片

要安裝修剪機刀片時，可按拆卸時相反的步驟進行。

**⚠警告：** 安裝修剪機刀片時，請小心謹慎。確保其具有正確的上部／下部朝向。安裝刀片時，要使得旋轉方向箭頭朝外。

**⚠警告：** 順時針擰緊螺栓以固定刀片。

**⚠警告：** 確保修剪機刀片和所有固定件均已正確安裝且牢牢緊固。

**⚠警告：** 更換刀片時，務必遵循本說明書中的指示。

## 故障排除

請求維修之前先自行檢查。如果您發現本手冊中未作說明的問題，請勿拆解工具。應詢問Makita（牧田）授權的維修服務中心。務必使用Makita（牧田）的更換部件進行維修。

異常狀態	可能原因（故障）	糾正措施
修剪機不啟動。	未安裝兩個電池組。	安裝充滿電的電池組。
	電池故障（電壓過低）	請對電池組進行充電。如果充電後無效，請更換電池。
	未插入鎖定鑰匙。	插入鎖定鑰匙。
電機在使用一小段時間后停止運轉。	電池電量低。	請對電池組進行充電。如果充電後無效，請更換電池。
	切割高度過低。	增加切割高度。
電機達不到最大速度。	電池組安裝不當。	按照本說明書所述安裝電池組。
	電池電力下降。	請對電池組進行充電。如果充電後無效，請更換電池。
	驅動系統無法正常工作。	請當地授權維修服務中心進行維修。
修剪機刀片未旋轉： ⇒ 立即停止電機！	樹枝等異物夾在刀片旁。	清除異物。
	驅動系統無法正常工作。	請當地授權維修服務中心進行維修。
異常振動： ⇒ 立即停止電機！	刀片不平衡，過度或不均勻磨損。	更換刀片。

## 選購附件

**⚠小心：** 這些附件或裝置專用於本說明書所列的Makita（牧田）專用工具。如使用其他廠牌附件或裝置，可能導致傷人的危險。僅可將選購附件或裝置用於規定目的。

如您需要瞭解更多關於這些選購附件的信息，請諮詢當地的Makita（牧田）維修服務中心。

- 修剪機刀片
- 覆蓋塞
- Makita（牧田）原裝電池和充電器

**注：** 本列表中的一些部件可能作為標準配件包含於工具包裝內。規格可能因銷往國家之不同而異。

台灣RoHS限用物質含有量標示  
請掃描右方QR Code或參考下列網址；  
<https://makita.com.tw/rohs/>



生產製造商名稱：Makita Corporation  
進口商名稱：台灣牧田股份有限公司

電話：02-8601-9898 傳真機：02-8601-2266  
地址：新北市 24459 林口區文化三路二段 798 號

[www.makita.com](http://www.makita.com)

885748-116  
ZHTW  
20190902