

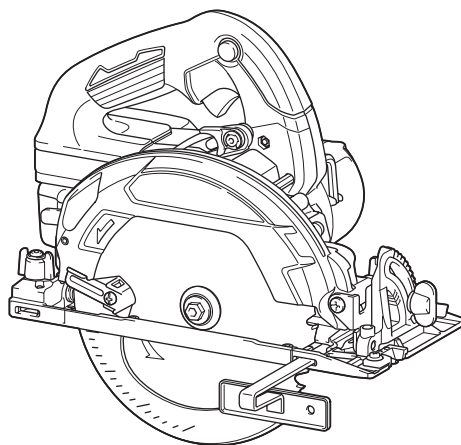


牧田®

使用說明書

# 充電式圓鋸機

## DHS631



使用前請閱讀。

## 規格

型號：	DHS631	
鋸片直徑	165 mm	
最大鋸深	0° 時	66 mm
	斜切 45° 時	46 mm
無負載轉速	5,000 min <sup>-1</sup> (rpm)	
全長	286 mm	
額定電壓	D.C. 18 V	
淨重	2.8 - 3.2 kg	

- 生產者保留變更規格不另行通知之權利。
- 規格和電池組可能因銷往國家之不同而異。
- 重量可能有所不同，視附件（包含電池組）而定。上表顯示符合EPTA-Procedure 01/2014的最輕及最重組合。

### 適用的電池組與充電器

電池組	BL1815N / BL1820 / BL1820B / BL1830 / BL1830B / BL1840 / BL1840B / BL1850 / BL1850B / BL1860B
充電器	DC18RC / DC18RD / DC18RE

- 上述某些電池組與充電器可能會因居住地區而無法使用。

**警告：**務必使用上述的電池組與充電器。使用任何其他電池組與充電器可能會導致人員受傷和/或火災。

## 符號

以下顯示本設備使用的符號。在使用工具前請務必理解其含義。



請仔細閱讀使用說明書。



僅用於歐盟國家  
請勿將電氣設備或電池組與家庭普通廢棄物一同丟棄！請務必遵守歐洲關於廢棄電子電器設備和關於電池與蓄電池以及廢電池與廢蓄電池的指令，根據法律法規執行。達到使用壽命的電氣設備與電池組必須分類回收至符合環境保護規定的再循環機構。

## 用途

本工具預定於木材進行縱向和橫向筆直切割，以及多角度斜切割（工具與工件緊密接觸）。

## 安全警告

### 一般電動工具安全警告

**警告：**請通讀本電動工具附帶的所有安全警告、安全事項、插圖和規格。未按照以下列舉安全事項而使用或操作可能導致觸電、火災和/或嚴重傷害。

### 妥善保存所有的警告和安全事項說明以備將來參考。

在該警告中的「電動工具」是指電網電源供電（接電源線）的電動工具或電池驅動（充電式）的電動工具。

#### 工作場地安全

1. 保持工作場地清潔和明亮。混亂和黑暗的場所會引發事故。
2. 請勿在易爆環境，如有易燃液體、氣體或粉塵的環境下操作電動工具。電動工具產生的火花會點燃粉塵或氣體。
3. 操縱電動工具時不可讓兒童和旁觀者接近。操作時分心會使你無法正常控制機器。

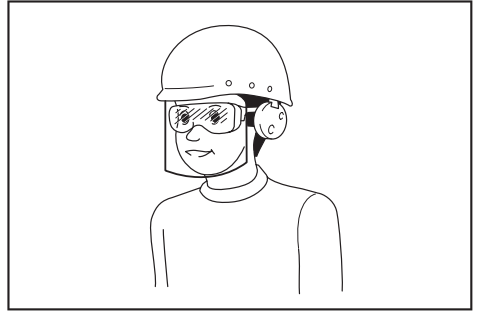
## 電氣安全

1. 電動工具插頭必須與插座匹配。絕不能以任何方式改裝插頭。需接地的電動工具不能使用任何轉換插頭。使用未經改裝的插頭和與之匹配的插座將減少觸電危險。
2. 工作時，身體不可接觸到接地的金屬體，例如鐵管、散熱器、火爐和冷凍機。如果身體接地會增加觸電危險。
3. 不得將電動工具暴露在雨中或潮濕環境中。若有水進入電動工具將增加觸電危險。
4. 不得腳踏導線。不可拖著導線移行工具或拉導線拔出插頭。還須避免使導線觸及高熱物體、油脂、尖銳邊緣或運動部件。受損或纏繞的導線會增加觸電危險。
5. 當在戶外使用電動工具時，一定要採用戶外專用的延長導線。採用戶外專用的延長導線能減少觸電的危險。
6. 如必須在潮濕的環境中使用電動工具，請使用殘餘電流裝置（RCD）保護電源。使用RCD保護電源能減少觸電的危險。
7. 電動工具會產生對使用者無害的電磁場（EMF）。不過，對心律調整器使用者及其他類似醫療器材的使用者而言，請務必先聯絡器材製造商及／或醫師以瞭解相關建議，再操作此類電動工具。

## 人身安全

1. 保持警覺，當操作電動工具時關注所從事的操作並保持清醒。請勿在疲勞時或受到藥物、酒精或治療影響時操作電動工具。在操作電動工具期間分心可能會導致嚴重人身傷害。
2. 使用安全裝置。始終佩帶護目鏡。安全裝置，如適當條件下的防塵面具、防滑安全鞋、安全帽、防護耳罩等設備能減少人身傷害。
3. 避免意外起動。在將工具接上電源和／或電池組以及拿起或搬動電動工具之前，確保開關處於關閉位置。搬運工具時手指放在已接通電源的開關上或開關處於接通時插入插頭可能會引發事故。
4. 在電動工具接通之前，取下所有調節鑰匙或扳手。遺留在電動工具旋轉零件上的扳手或鑰匙會導致人身傷害。
5. 操作時手不要伸得太長。使用時請雙腳站穩，時刻保持平衡。這樣在意外情況下能很好地控制電動工具。
6. 注意衣裝。不要穿寬鬆衣服或佩帶飾品。勿使頭髮和衣服靠近運動部件。寬鬆衣服、佩飾或長發易卷入運動部件。

7. 如果提供了與排屑裝置、集塵設備連接用的裝置，則確保他們連接完好且使用得當。使用集塵設備可減少因碎屑引起的危險。
8. 切勿因頻繁使用本工具而自認熟練導致您大意輕忽工具的安全原則。一時的疏忽隨即會造成人員重傷。
9. 使用電動工具時，請務必配戴護目鏡，以防眼睛受到傷害。護目鏡需符合美國ANSI Z87.1 標準、歐洲 EN 166 標準或澳洲／紐西蘭 AS/NZS 1336 標準。若於澳洲／紐西蘭地區，法定需配戴面罩以保護臉部。



雇主有責任監督工具操作者和其他鄰近工作區域的人員穿戴合適的安全保護裝備。

## 電動工具使用和注意事項

1. 使用電動工具時請勿用蠻力。根據用途使用適當的電動工具。選擇具有適當設計額定值的電動工具會使妳工作更有效、更安全。
2. 如果開關無法接通或關閉工具電源，則不可使用該電動工具。不能用開關來控制的電動工具是危險的且必須進行修理。
3. 在進行任何調整、更換配件或存放電動工具之前，請將插頭從電源上拔下，並且／或將可拆式電池組從工具上取下。此類防護性安全措施可減少電動工具突然起動的危險。
4. 將閒置的電動工具存放在小孩不能拿到之處，並且不要讓不熟悉電動工具或對這些說明不了解的人操作電動工具。電動工具在未經訓練的用戶手中是危險的。
5. 保養電動工具及配件。檢查運動部件的安裝誤差或卡滯情形、零件損壞和影響電動工具運轉的其他情況。如有損壞，電動工具必須在使用之前修理好。許多事故由保養不良的電動工具引發。

- 保持切削刀具的鋒利和清潔。保養良好的有鋒利切削刃的刀具不易被卡住而且容易控制。
- 按照使用說明書，根據作業條件和作業特點來使用電動工具、附件和工具的刀頭等。將電動工具用於那些與要求不符的操作可能會導致危險情況。
- 手柄及握把表面務必保持乾燥清潔，不沾油脂。如手柄及握把表面油滑，將無法在非預期的情況下安全操控工具。
- 使用此工具時，請勿穿戴可能會捲入的布質工作手套。布質工作手套捲入移動零件中，會導致嚴重的人身傷害。

#### 用電池驅動的電動工具的使用和注意事項

- 僅使用製造商指定的充電器進行充電。使用適用於某一類型電池組的充電器給其他電池組充電可能會引起火災。
- 僅使用專門設計的電池組給電動工具供電。使用任何其他電池組可能會造成人身傷害及火災。
- 不使用電池組時請將其遠離紙夾、硬幣、鑰匙、釘子、螺絲或其他小型金屬物體放置。這些物體可能會使電池端子短路。短接電池端子可能會引起燃燒或起火。
- 使用過度時，電池中可能溢出液體；請避免接觸。如果意外接觸到電池漏液，請用水沖洗。如果液體接觸到眼睛，請就醫。電池漏液可能會導致過敏發炎或灼傷。
- 請勿使用損壞或經修改過的電池組或工具。損壞或經修改過的電池可能會出現無法預料的運作情形，而引發火災、爆炸或人員受傷風險。
- 請勿將電池組或工具暴露於火源或高溫環境。暴露於火源或 130°C 以上的高溫可能會發生爆炸。
- 請遵守所有充電說明，並勿於說明中指定之溫度範圍外進行電池組或工具充電。以錯誤的方式或於指定之溫度範圍外進行充電，可能會損壞電池，並增加火災風險。

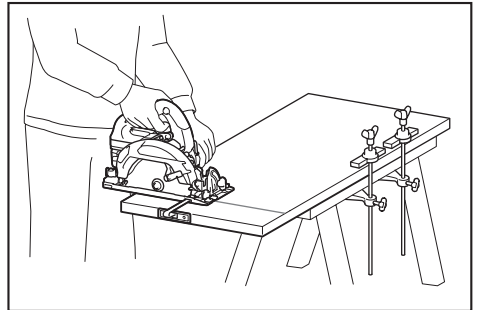
#### 維修

- 將你的電動工具送交專業維修人員修理，必須使用相同的備件進行更換。這樣將確保所維修的電動工具的安全性。
- 請勿維修損壞的電池組。僅可由製造商或授權的維修商維修電池組。
- 上潤滑油及更換附件時請遵循本說明書指示。

## 充電式圓鋸機安全警告

### 切割步驟

- ▲危險：**請使雙手遠離切割區域和鋸片。將另一只手放在輔助把手或電機外殼上。如果雙手都握在圓鋸機把手上，就不會被鋸片切割到。
- 請勿將手伸到工件下方。保護罩無法保護您不碰到工件下方的鋸片。
- 根據工件的厚度調節切割的深度。從工件下方不應看到鋸片露出全部鋸齒。
- 切割時，切勿將工件拿在手中或橫跨在腿上。將工件固定在穩定的平台上。正確地支撐工件非常重要，可使身體暴露切割區域的部分最少化，也可最大限度地減少鋸片卡滯或工具失控現象。



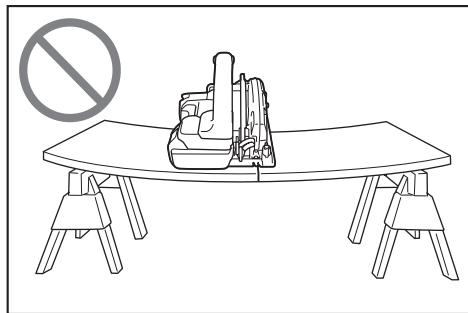
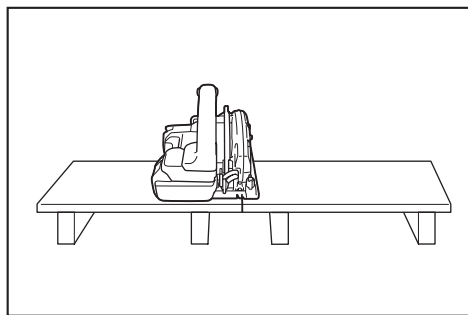
- 如果作業時切割工具可能會接觸到隱蔽式導線，請握住電動工具的絕緣抓握表面。接觸到「帶電」的導線的時候，電動工具上曝露的金屬部份可能也會「帶電」，並使操作員觸電。
- 進行切割操作時，請始終使用切鋸導板或直刀導板。這樣可提高切割的準確性，並降低鋸片卡滯的可能。
- 請始終使用軸孔尺寸和形狀（鑽石形和圓形）正確的鋸片。與圓鋸機的安裝硬件不匹配的鋸片會導致運行偏離中心，造成機器失控。
- 切勿使用損壞的或不正確的鋸片墊圈或螺栓。鋸片墊圈和螺栓必須為圓鋸機所專用，以保證工具的最佳性能和操作的安全性。

### 反彈原因和相關警告

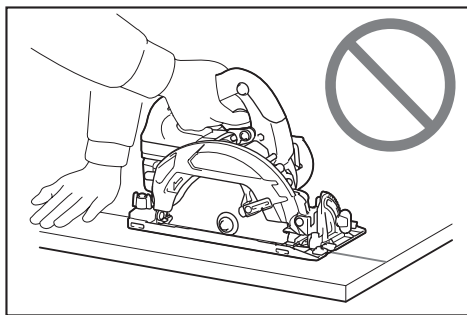
- 反彈是鋸片收縮、卡滯或方向偏離時突然產生的反作用力，會造成失控的圓鋸機彈起或脫離工件而彈向操作員；
- 當鋸片收縮或卡在鋸痕處，鋸片將停止動作，電機反作用力會驅使工具快速地朝操作者反彈；

— 如果鋸片被扭曲或切割時偏離方向，則鋸片背面的齒緣可能進入木材頂部，導致鋸片脫離鋸痕或彈向操作員。  
圓鋸機誤操作和/或不正確的操作步驟或操作條件將導致反彈，遵守以下所述的注意事項即可避免。

1. 使用圓鋸機時請雙手牢固持握把手，保護手臂所處位置正確以防止反彈力。身體可位於鋸片的任意一側，但不得與鋸片成一直線。反彈會使圓鋸機向後跳起，但如果遵守了正確的注意事項，操作員亦可控制反彈力。
2. 當鋸片卡滯或因任何原因中斷切割操作時，請釋放扳機，並且在鋸片完全停止之前保持圓鋸機在切割材料中不動。當鋸片還在運動中時，切勿試圖將圓鋸機從工件中取出或將工具往後拉，否則可能會造成反彈。研究並採取正確的措施以避免鋸片卡滯。
3. 當在工件中重新啟動圓鋸機時，請將鋸片置於鋸痕的中央，使鋸齒不會與材料咬合在一起。如果鋸片卡滯，則當圓鋸機重新起動時，鋸片可能會沿咬合處移動或從工件上反彈。
4. 請使用較大的支撐面板以最大限度地降低鋸片收縮和反彈的可能。大面板會因自身的重量而下陷。必須在面板下方靠近切割線和面板邊緣兩側放置支撐件。



5. 請勿使用鈍的或損壞的鋸片。鋸片未經打磨或放置不正確會使鋸痕狹窄，導致摩擦過大、鋸片卡滯或反彈。
6. 在進行切割操作之前，必須緊固鋸片深度和斜角調節鎖定桿。如果在切割時鋸片調節桿移動，則可能導致鋸片卡滯和反彈。
7. 當在牆壁或其他盲區進行切割時請尤其小心。凸出的鋸片可能會切割到容易引起反彈的物體。
8. 請務必用雙手握緊工具。切勿將手、腿或身體的任何部位置於工具基座下方或圓鋸機的後面，特別是在進行橫向切割時。如果發生反彈，圓鋸機很容易向後跳到您的手上，從而導致嚴重的人身傷害。



9. 切勿對圓鋸機施力過大。以一定的速度向前推進圓鋸機，使鋸片保持恆定的速度切割。對圓鋸機施力過大會導致切割不均勻，降低切割的準確性，並可能導致反彈。

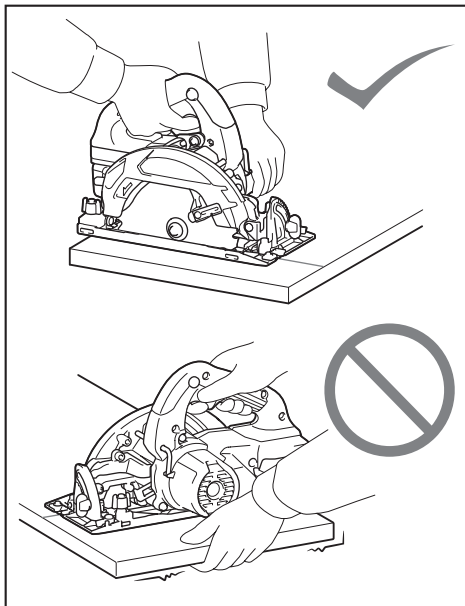
#### 保護罩功能

1. 在每次使用之前請檢查下部保護罩是否正確閉合。如果下部保護罩無法自由移動和快速閉合，則請勿使用圓鋸。切勿將下部保護罩置於打開位置。如果圓鋸意外跌落，下部保護罩可能會彎曲。使用回縮把手升起下部保護罩，並確保其能在各種角度和深度的切割操作中自由移動且不觸碰到鋸片或其他部件。
2. 檢查下部保護罩彈簧的操作情況。如果保護罩和彈簧操作不正確，則在使用前必須對其進行修理。如果有部件損壞、存在粘留物或積聚有碎片，則下部保護罩可能會操作遲緩。
3. 僅當進行「切入式切割」和「複合切割」等特殊切割操作時，下部保護罩可手動收回。一旦鋸片進入切割材料，通過回縮把手升起下部保護罩，必須釋放下部保護罩。在進行所有其他切鋸操作時，下部保護罩應自動操作。

- 在將圓鋸置於工作台或地板上之前，請務必查看下部保護罩是否覆蓋住鋸片。未受保護的滑動的鋸片會導致圓鋸機向後移動，切割到在其移動路徑上的物體。請注意從釋放扳機開關之後到鋸片停止所需的時間。
- 要檢查下部保護罩時，請用手打開下部保護罩，然後鬆開並查看保護罩。請同樣查看回縮把手，確保其不會碰觸到工具外殼。將鋸片暴露在外的非常危險的，會導致嚴重的人身傷害。

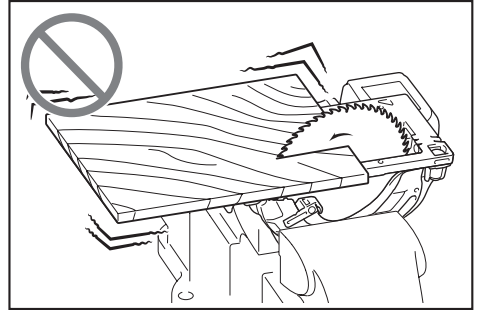
#### 附加安全警告

- 切割潮濕的木頭、受壓的木材或含有樹節的樹木時請特別小心。保持平滑推動工具而不降低鋸片速度以避免鋸齒過熱。
- 當鋸片正在移動時，請勿試圖移開切割材料。請等到鋸片完全停止之後再抓取切割材料。電源關閉之後鋸片還將移動一段距離。
- 避免切割釘子。切割之前請檢查木材上是否有釘子並將其清除。
- 進行切割時，請將圓鋸機基座較寬的部分置於工件被穩固支撐的部分上，不要放在將被切割下來的部分上。如果工件很短或很小，請將其夾住。切勿試圖手持短小的工件！



- 在完成切割後放下工具之前，請確保保護罩已關閉，且鋸片完全停止。

- 切勿試圖使用虎鉗倒持圓鋸機進行切割操作。這樣做非常危險，會導致嚴重的事故。



- 有些材料含有有毒化學物質。小心不要吸入粉塵，並避免皮膚接觸。遵循材料供應商的安全提示。
- 請勿通過對鋸片施加側面的壓力使鋸片停止。
- 請勿使用任何砂輪。
- 僅使用工具上所標示或說明書中所規定直徑的鋸片。使用尺寸不正確的鋸片可能會影響鋸片的正確保護或保護罩的操作，從而導致嚴重的人身傷害。
- 保持鋸片鋒利和清潔。粘留在鋸片上變硬的樹脂和木瀝青會使圓鋸機的速度變慢，增加出現反彈的機率。因此，請先將鋸片從工具上拆下，然後使用樹脂和瀝青清除劑、熱水或煤油進行清潔。請勿使用汽油。
- 使用工具時請佩戴防塵面罩和保護耳罩。
- 請務必針對即將進行切割的材料使用專用鋸片。
- 僅使用所標示的速度等於或大於工具上所標示的速度的鋸片。
- (僅用於歐盟國家)  
請務必使用符合EN847-1標準的鋸片。

#### 妥善保存這些手冊。

**警告：** 請勿為圖方便或因對產品足夠熟悉（因重複的使用）而不嚴格遵循產品的安全規則。使用不當或不遵循本說明書中的安全規則會導致嚴重的人身傷害。

#### 電池組的重要安全須知

- 使用電池組之前，請閱讀（1）充電器、（2）電池和（3）使用電池的產品上的所有指示說明和注意標識。
- 請勿拆解電池組。
- 如果工具運行時間極短，請立即停止使用。否則可能會導致過熱、起火甚至爆炸。

4. 如果電解液進入眼睛，請立即用清水沖洗並就醫。這種情況可能會導致失明。
5. 請勿短接電池組：
  - (1) 請勿用任何導電材料觸碰電池端子。
  - (2) 避免將電池組與釘子、硬幣等金屬物品存放在同一容器中。
  - (3) 請勿將電池組置於水中或使其淋雨。電池短路會產生較大的電流、導致過熱並可能引起起火甚至擊穿。
6. 請勿將工具和電池組存放於溫度可能達到或超過50°C的場所。
7. 請勿焚燒電池組，即使其已嚴重損壞或徹底磨損。電池組會在火中爆炸。
8. 小心勿跌落或撞擊電池。
9. 請勿使用損壞的電池。
10. 本工具附帶的鋰離子電池需符合危險品法規要求。

第三方或轉運代理在進行商業運輸時，應遵循包裝和標識方面的特殊要求。有關運輸項目的準備作業，諮詢危險品方面的專業人士。同時，請遵守可能更詳盡的國家法規。請使用膠帶保護且勿遮掩表面的聯絡資訊，並牢固封裝電池，使電池在包裝內不可動。

11. 關於如何處理廢棄的電池，請遵循當地法規。
12. 電池僅可用於 Makita（牧田）規定產品。將電池裝入非相容產品中可能會導致起火、過熱、爆炸或電解液滲漏情形。

## 妥善保存這些手冊。

**⚠️ 小心：**請僅使用原裝 Makita（牧田）電池。使用非原裝 Makita（牧田）電池或經過改裝的電池可能會導致電池爆炸，從而造成火災、人身傷害或物品受損。同時也會導致牧田工具和充電器的牧田保修服務失效。

## 保持電池最大使用壽命的提示

1. 要在電池組完全放電前對其充電。當發現工具動力不足時，一定要停止使用工具並對電池組進行充電。
2. 切勿對已經充滿的電池組再次充電。過度充電會縮短電池的使用壽命。
3. 要在室溫為 10°C – 40°C 的條件下對電池組充電。請在充電前使處於發熱狀態的電池組冷卻。
4. 如果電池組長時間（超過六個月）未使用，請給其充電。

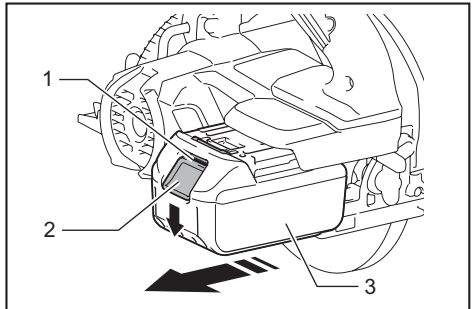
## 功能描述

**⚠️ 小心：**調節或檢查工具功能之前，請務必關閉工具電源開關並取下電池組。

## 安裝或拆卸電池組

**⚠️ 小心：**安裝或拆卸電池組前，請務必關閉工具電源。

**⚠️ 小心：**安裝或拆卸電池組時請握緊工具和電池組。未握緊工具和電池組可能會導致它們從您的手中滑落，損壞工具和電池組，造成人身傷害。



▶ 1. 紅色指示燈 2. 按鈕 3. 電池組

拆卸電池組時，要在滑動電池組前側按鈕的同時將其從工具中抽出。

安裝電池組時，將電池組舌片對準電池倉槽溝，將其滑入。將其插到底直至聽到喀嗒聲鎖定到位時為止。如果您尚能看見按鈕上側的紅色指示燈，則說明還未完全鎖定。

**⚠️ 小心：**務必將電池組完全插入，直至紅色指示燈不亮為止。否則其可能會意外從工具中脫落出來從而造成自身或他人受傷。

**⚠️ 小心：**請勿過度用力安裝電池組。如果電池組滑動不平滑，可能是插入不當。

## 工具／電池組保護系統


本工具設有工具／電池組保護系統。此系統可自動切斷電機電源，以延長工具和電池使用壽命。如本工具或電池出現以下情況，工具將會自動停止操作。某些情況下，指示燈會亮起。

## 過載保護

以會導致異常高電流的方式操作工具／電池時，本工具會自動停止。在此情況下，請關閉工具電源，並停止會導致工具過載的應用。之後再打開工具電源，重新啟動工具。

## 過熱保護

工具／電池過熱時，工具將自動停止運轉，且電池指示燈閃爍約 60 秒。在這種情況下，請待工具冷卻後再開啟工具電源。


<input checked="" type="checkbox"/> 開啟	<input checked="" type="checkbox"/> 閃爍
	

## 過放電保護

電池剩餘電量變低時，本工具自動停止運轉。如果即使在打開開關時本產品仍不運轉，請從工具上拆下電池並給電池充電。

## 釋放保護鎖

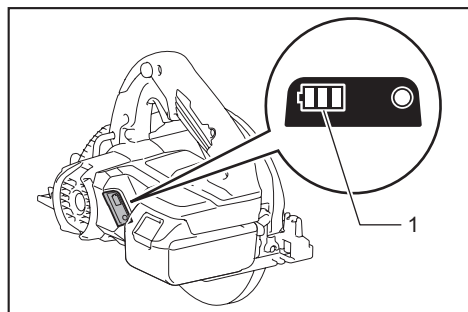
保護系統頻繁運作時，將鎖定工具，且電池指示燈會顯示以下狀態。

<input checked="" type="checkbox"/> 閃爍	<input type="checkbox"/> 熄滅
	

在這種情況下，即使關閉再開啟工具，也無法將其啟動。若要釋放保護鎖，請拆下電池，將其置於電池充電器上並等待充電完成。




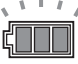



## 顯示電池的剩餘電量

拉動開關扳機時，電池指示燈會顯示剩餘電池電量。



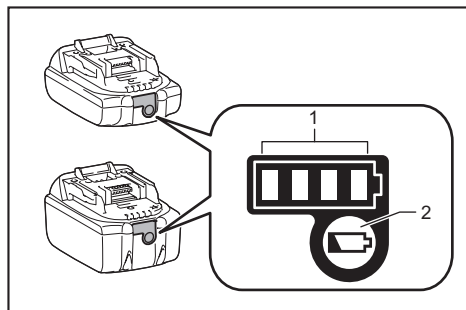
► 1. 電池指示燈

電池剩餘電量的顯示如下表所示。

電池指示燈狀態			剩餘電池電量
 開啟	 關閉	 閃爍	
			50%至100%
			20%至50%
			0%至20%
			請對電池進行充電








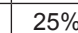

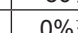
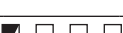
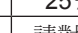
## 顯示電池的剩餘電量

僅適用於帶指示燈的電池組




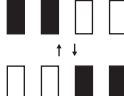


► 1. 指示燈 2. 檢查按鈕

按下電池組上的檢查按鈕顯示剩餘電池電量。指示燈將亮起數秒。

指示燈			剩餘電量
 亮起	 關閉	 閃爍	
			75%至100%
			50%至75%
			25%至50%
			0%至25%
			請對電池進行充電。



指示燈			剩餘電量
 亮起	 關閉	 閃爍	
			電池可能存在故障。

注：根據使用條件和環境溫度，指示電量可能於實際電量有稍許不同。

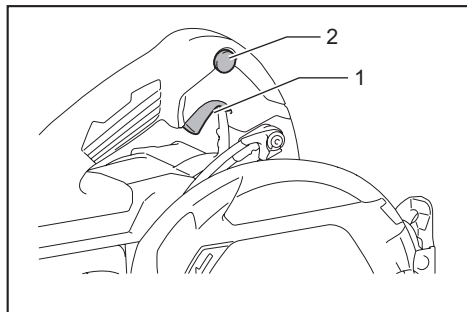
## 開關操作

**警告：** 將電池組插入工具之前，請務必確認扳機開關是否能扣動自如，釋放後能夠返回至「OFF」（關閉）位置。

**警告：** 切勿透過用膠帶封住保護鎖按鈕或其他方法來使其無法工作。保護鎖按鈕無法工作的開關會導致工具意外運行和嚴重的人身傷害。

**警告：** 若工具可在僅扣動開關扳機而未按下保護鎖按鈕的情況下運行，請不要使用工具。使用需要維修的開關會導致工具意外運行和嚴重的人身傷害。在繼續使用工具前，請將其返回至Makita（牧田）維修服務中心進行修復。

為避免使用者不小心扣動開關扳機，此工具採用保護鎖按鈕。要啟動工具時，只需按下保護鎖按鈕，然後扣動開關扳機。釋放開關扳機便可停止工具。



▶ 1. 開關扳機 2. 保護鎖按鈕

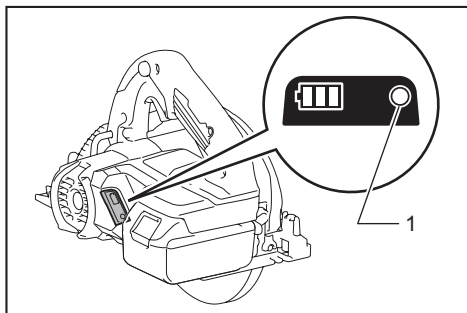
**注意：** 請勿在未按下保護鎖按鈕時用力扣動開關扳機。否則會導致開關破裂。

**小心：** 鬆開開關扳機後，工具會立即制動圓鋸機鋸片。緊握住工具，以針對鬆開開關扳機時的制動反應作出回應。突發反應可能會使工具自手中掉落，並造成人員受傷。

## 自動變速功能

本工具設有「高速模式」和「高扭矩模式」。







本工具將根據工作負荷，自動變換操作模式。工作負荷偏低時，工具將進入「高速模式」運轉，以加快切割作業的速度。工作負荷偏高時，工具將進入「高扭矩模式」運轉，以強化切割作業。



▶ 1. 模式指示燈

當工具以「高扭矩模式」運轉時，模式指示燈亮綠燈。

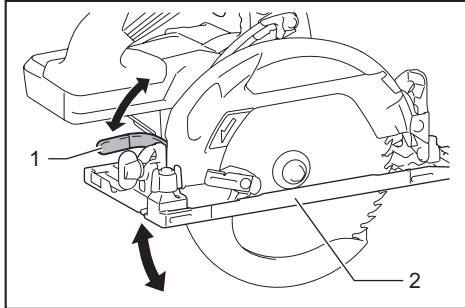
若工具操作負荷過高，模式指示燈將閃爍綠色。模式指示燈停止閃爍，接著若降低工具負荷則會亮起或熄滅。

模式指示燈狀態			操作模式
 亮起	 熄滅	 閃爍	
			高速模式
			高扭矩模式
			超載警報

## 調整切割深度

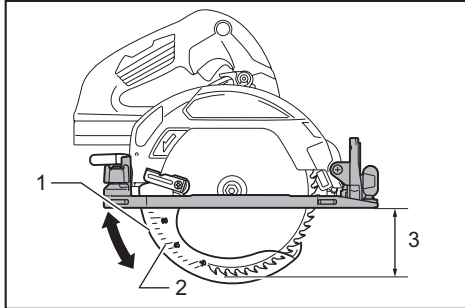
**⚠️小心：**調節了切割深度之後，請務必緊固調節鎖定桿。

鬆開調節鎖定桿，向上或向下移動基座。達到所需的切割深度時，鎖緊鎖定桿以固定基座。為了使切割更加地清潔、安全，請將切割深度調節到工件下方不超過一齒的位置。使用適當的切割深度可減少鋸片反彈可能造成的人員傷害。

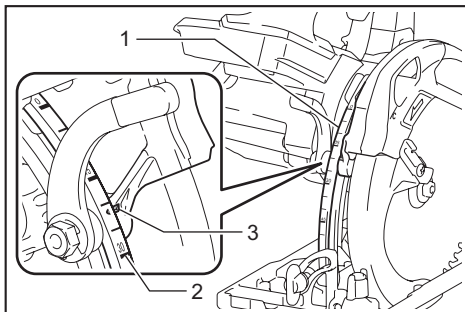


▶ 1. 鎖定桿 2. 基座

下保護罩及深度導板可測量外徑為 165 mm 的圓鋸機鋸片。基座及圓鋸機鋸片成直角時，可透過下保護罩或深度導板上的刻度讀取切割深度。



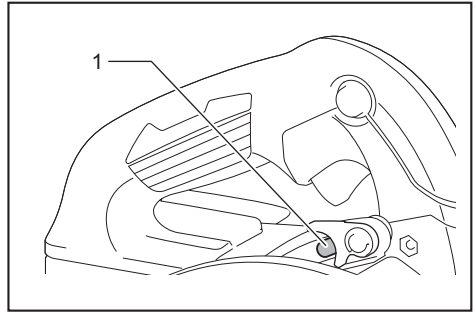
▶ 1. 下保護罩 2. 刻度 3. 切割深度



▶ 1. 深度導板 2. 刻度 3. 指針

## 切割深度限制

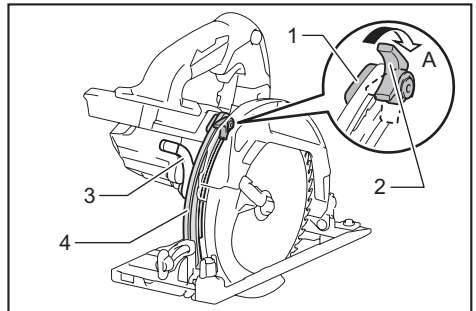
除了最大切割深度以外，您可將特定的切割深度指定為預設切割深度。



▶ 1. 止動器

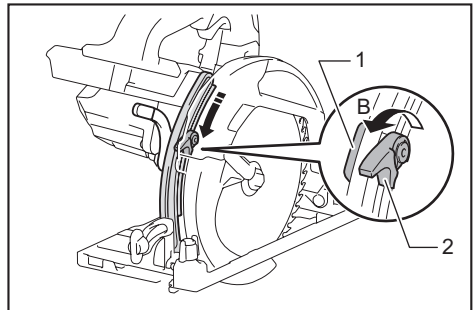
1. 設定所需的切割深度。確實鎖緊切割深度的調節鎖定桿。

2. 將止動器上的固定桿依圖中所示往 A 方向扳動。止動器將會鬆開。



▶ 1. 止動器 2. 擋桿 3. 鎖定桿 4. 深度導板

3. 將止動器向下滑動，直到停住後再依圖中所示將擋桿往方向 B 扳動。止動器將會緊固。



▶ 1. 止動器 2. 擋桿

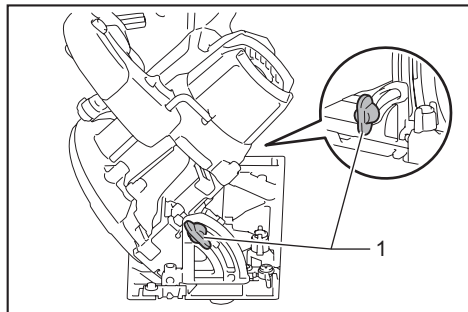
4. 執行上述程序後，將基座降低至底端，即可設定所需的切割深度。

**注：**若未限制切割深度，請將止動器緊固在深度導板的頂部。

### 斜切割

**⚠小心：**調整斜切角度後，請務必確實將夾緊螺絲鎖緊。

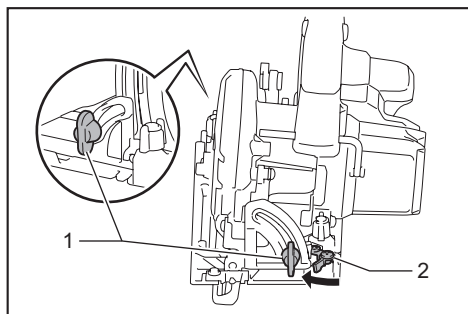
鬆開前後夾緊螺絲。適當傾斜以設定所需角度，然後確實將前後夾緊螺絲鎖緊。



▶ 1. 夾緊螺絲

您可使用此工具執行  $0^{\circ}$  至  $-5^{\circ}$  斜切割，適合切割地板材質的端面。

1. 將切割深度設定至最淺深度。
2. 鬆開前後夾緊螺絲並設定所需角度，同時朝箭頭方向轉動擋桿。接著，將前後夾緊螺絲鎖緊。
3. 設定所需的切割深度。

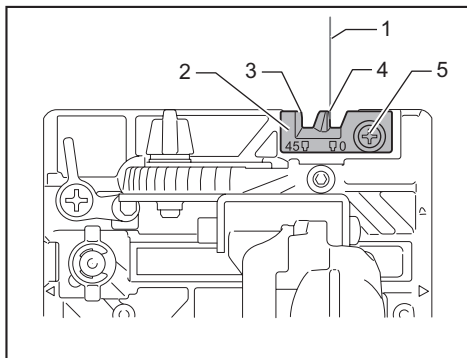


▶ 1. 夾緊螺絲 2. 擋桿

### 對準

筆直切割時，使基座前方的  $0^{\circ}$  位置與切割線對齊。 $45^{\circ}$  斜切割時，將  $45^{\circ}$  位置與切割線對齊。

鬆開導板上的螺絲，即可調整導板位置。



▶ 1. 切割線 2. 導板 3. 切割線 ( $45^{\circ}$  位置) 4. 切割線 ( $0^{\circ}$  位置) 5. 螺絲

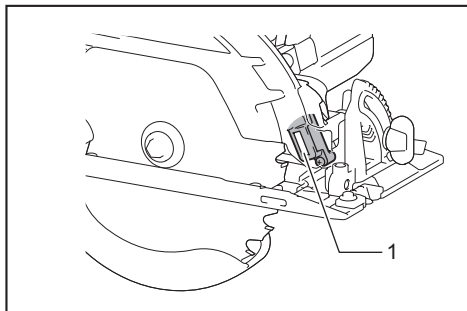
### 開燈

**⚠小心：**不要直視燈光或光源。

在未按下保護鎖按鈕的情況下拉動開關扳機，即可不運作工具而開燈。

按住保護鎖按鈕並拉動開關扳機，即可在工具運作的情況下開燈。

指示燈會在開關扳機鬆開約 10 秒後熄滅。



▶ 1. 燈

**注：**請用乾布擦去燈殼上的塵垢。應小心不要刮花燈頭，否則可能會降低照亮度。

## 固定鉤

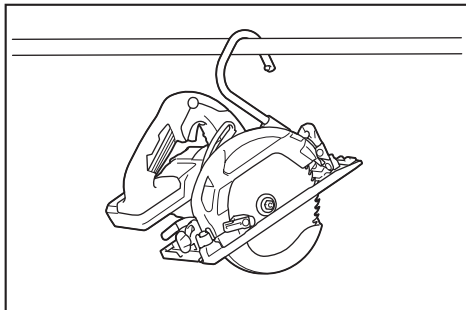
### 選購配件

**⚠️小心：** 使用鉤環懸掛工具時，請務必取下電池。

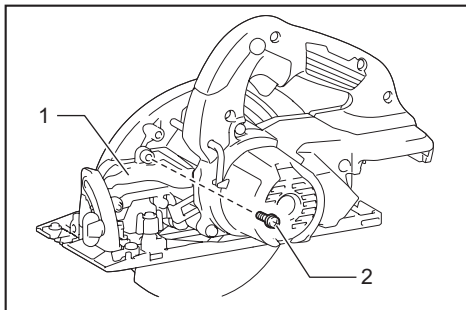
**⚠️小心：** 切勿將工具懸掛在高處，或置於可能讓工具失去平衡並掉落的表面。

**⚠️小心：** 請勿在工具懸掛時，將其往下拉。

固定鉤便於臨時懸掛工具。

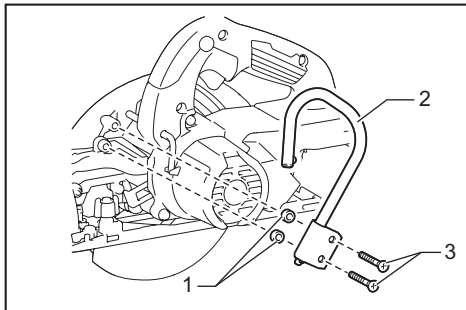


1. 拆下導管上的螺絲。



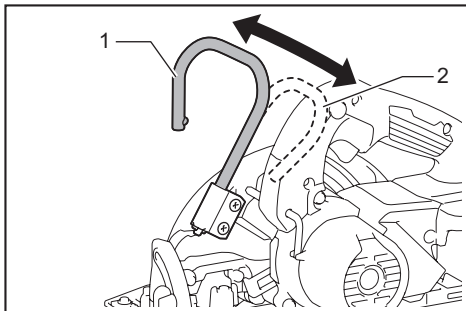
▶ 1. 導管 2. 螺絲

2. 依圖示將扣環及固定鉤放至定位，然後使用螺絲將其固定。



▶ 1. 扣環 2. 固定鉤 3. 螺絲

3. 若要使用固定鉤，只需旋轉固定鉤直到卡入開啟位置為止。不使用時，請務必旋轉固定鉤直到卡入關閉位置為止。



▶ 1. 開啟位置 2. 關閉位置

## 電閘

本工具配備電動鋸片煞車。若工具在放開開關拉桿後持續無法快速停止圓鋸機鋸片，請將工具送至 Makita 維修中心進行維修。

**⚠️小心：** 鋸片煞車系統不是刀片護套的替代品。切勿在沒有作用中的護套時使用工具。會導致嚴重人員傷害。

## 電子功能

配備電子功能的工具，由於具有以下特點，因此非常易於操作。

### 柔啟動功能

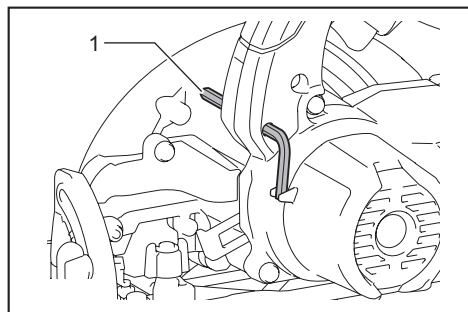
請輕柔啟動以防止起動時的振動。

## 裝配

**⚠️小心：** 在對工具進行任何裝配操作之前，請務必關閉工具電源開關並取下電池組。

## 六角扳手的存放

不使用時，請如圖所示存放六角扳手，以防遺失。



▶ 1. 六角扳手

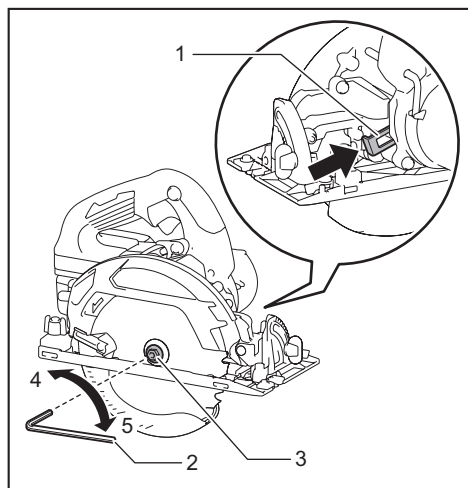
## 拆卸或安裝圓鋸機鋸片

**警告：**務必順時針擰緊六角螺栓。同時，小心勿強行擰緊螺栓。六角扳手從手中滑出可能會導致人身傷害。

**小心：**確保圓鋸機鋸片安裝時，鋸齒鋒利的一端在工具的前端。

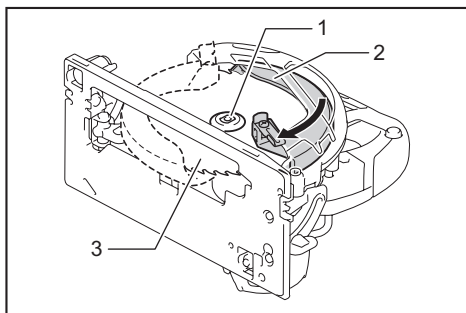
**小心：**請僅使用Makita（牧田）扳手安裝或拆卸圓鋸機鋸片。

若要拆卸圓鋸機鋸片，請將軸鎖按到底，使圓鋸機鋸片無法轉動，再使用六角扳手取下六角螺栓。



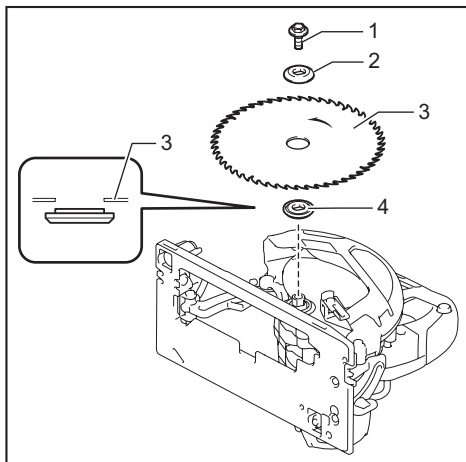
▶ 1. 軸鎖 2. 六角扳手 3. 六角螺栓 4. 鬆開 5. 鎖緊

取下外法蘭。接著，將下部保護罩完全開啟，並將圓鋸機鋸片取出。



▶ 1. 外法蘭 2. 下保護罩 3. 圓鋸機鋸片

若要安裝圓鋸機鋸片，務必確認內法蘭已安裝在安裝軸上，且其突出側朝外，然後放置圓鋸機鋸片、外法蘭及六角螺栓。



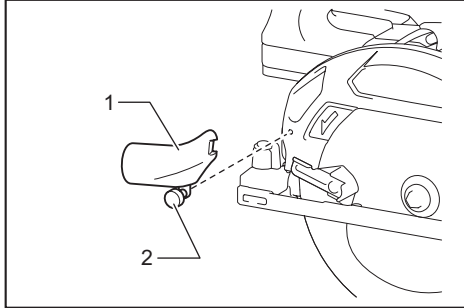
▶ 1. 六角螺栓 2. 外法蘭 3. 圓鋸機鋸片 4. 內法蘭盤

## 鋸片保護罩清潔

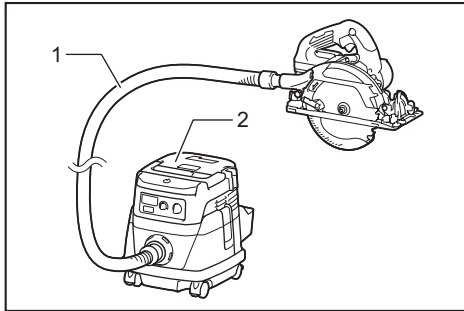
當更換圓鋸機鋸片時，請根據保養部分所述，確保同時清潔上部和下部鋸片保護罩上積聚的鋸屑。但是，清理鋸屑後仍需在每次使用前檢查下部保護罩的運行情況。

## 連接吸塵器

當您想進行清潔的切割操作時，可將 Makita（牧田）吸塵器連接至本工具。將吸塵器的軟管連接至圖示中的集塵噴嘴上。



▶ 1. 集塵噴嘴 2. 指旋螺絲



▶ 1. 軟管 2. 吸塵器

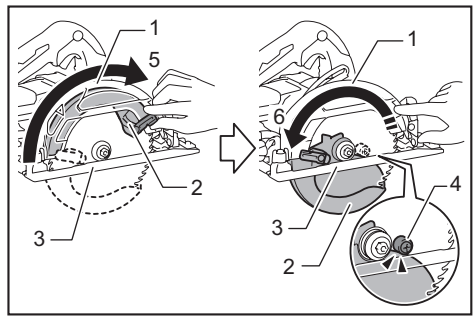
## 操作

本工具僅適用於切割木質產品。  
關於欲切斷材料適用的圓鋸機鋸片，請參閱我們的網站或聯絡當地 Makita（牧田）經銷商。

### 檢查鋸片保護罩功能

將斜切角度設為  $0^\circ$ ，然後手動將下保護罩回縮到底並放開。下保護罩會在以下情況正常運作：

- 在基座上方回縮且不受任何阻礙，並且；
- 自動返回並接觸止動器。



▶ 1. 上保護罩 2. 下保護罩 3. 基座 4. 止動器 5. 開啟 6. 關閉

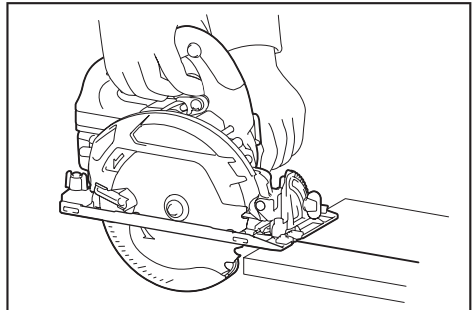
如果下保護罩無法正常運作，請檢查鋸屑是否累積在上下保護罩內。如果清除鋸屑後下保護罩仍無法正常運作，請將工具送至 Makita（牧田）維修中心進行維修。

## 切割操作

⚠️ 小心：執行切割操作時，請配戴防塵面罩。

⚠️ 小心：請務必沿直線向前輕輕地移動本工具。對工具施加過度壓力或者扭曲工具會造成電機過熱，並導致工具反彈，可能會造成嚴重的人身傷害。

注：電池組溫度較低時，工具可能無法全力工作。這種情況下，請使用工具先進行輕負荷切割，直至電池組的溫度升為室溫。然後，工具即可以全力工作。

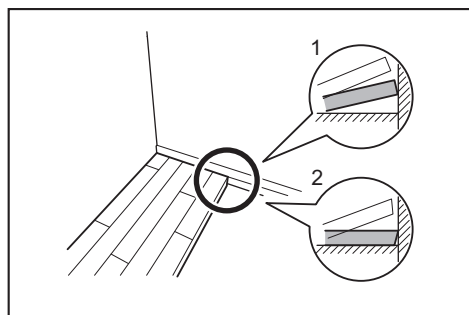


緊握工具。本工具同時配備了前把手（電機外殼）和後把手。同時使用這兩個把手是對工具的最佳抓握方式。如果雙手都握在圓鋸機鋸片上，就不會被鋸片切割到。將基座置於工件上準備切割，不要讓圓鋸機鋸片發生任何接觸。啟動工具，請等待直至圓鋸機鋸片達到全速。現在，您只需在工件表面向前移動本工具，使其平穩地保持平坦前進，直至切割操作完成即可。

要想使切割更加清潔，確保工具按直線切割以及保持的前進速度。如果實際切割線與計劃切割線不同，請勿試圖轉動或推動工具回到原先計劃的切割線路。這樣做可能會使圓鋸機鋸片被卡住，並引起工具反彈或者可能造成嚴重的傷害。鬆開開關，等待圓鋸機鋸片停止然後抽回工具。將工具與新的切割線對齊，然後再次開始切割。確定切割位置時，儘量避免使操作員暴露於電鋸噴射的碎片和木屑中。請佩戴護目鏡以避免受傷。

### 以負斜切角度進行切割

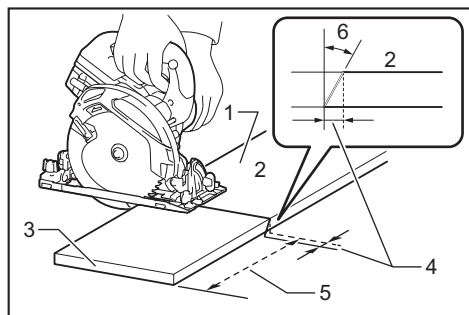
鋪設地板時，以負斜切角度進行切割，方便將地板的最後一排鋪設到位。以  $-2^{\circ}$  至  $-5^{\circ}$  的斜切角度切割地板時，可避免地板的最後一排卡在牆上。



- ▶ 1. 以直角切割的地板 2. 以  $-2^{\circ}$  至  $-5^{\circ}$  的斜切角度切割的地板

### 操作方式

放置地板，使其背面朝上。畫出一條切割線，並將負斜切角度納入考量（請參閱下表）。將工具設定為負斜切角度。切割深度應比地板厚度厚 5 mm。沿著切割線切割地板。



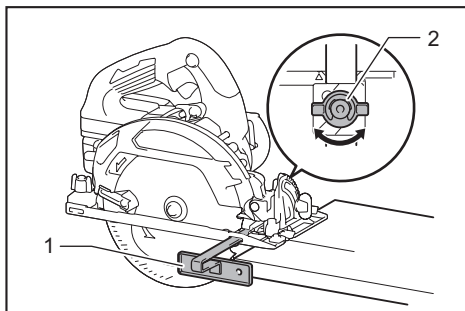
- ▶ 1. 要使用的部分 2. 地板背面 3. 要切除的部分 4. 偏移距離 5. 直角切割距離 6.  $-2^{\circ}$  至  $-5^{\circ}$  的斜切角度

地板厚度與切割線的關係（斜切角度為  $-5^{\circ}$ ）

地板厚度 (mm)	偏移距離 (mm)
12	1
15	1.3
18	1.6

注：上表僅為粗略指示。在要使用的地板上進行試切割。

### 切鋸導板（導板尺）



- ▶ 1. 切鋸導板（導板尺） 2. 夾緊螺絲

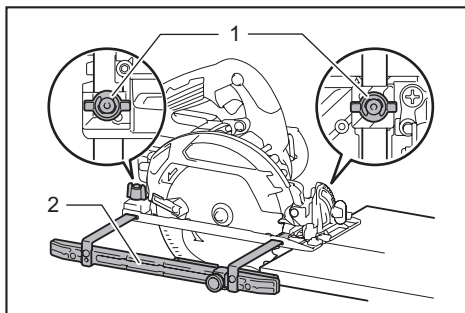
方便的切鋸導板可使您進行更精確的筆直切割。只需將切鋸導板貼著工件的一側向上滑動，然後用螺絲將其固定在基座前方的位置上。這也使相同寬度的重複切割成為可能。

### 含雙支臂的切鋸導板（導板尺）

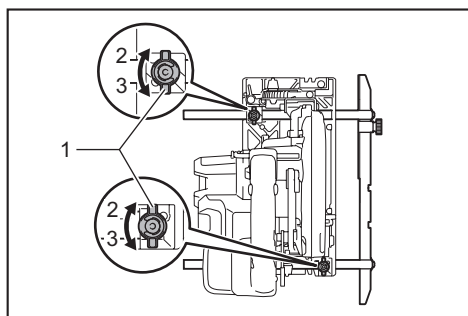
#### 選購配件

將切鋸導板的支臂插入基座前方及後方的插槽。

將切鋸導板貼著工件的一側向上滑動，然後用夾緊螺絲將其固定在基座的前方及後方。

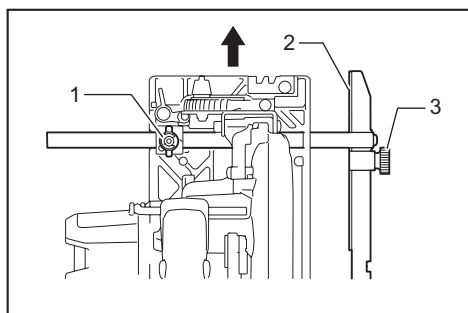


- ▶ 1. 夾緊螺絲 2. 含雙支臂的切鋸導板（導板尺）



► 1. 夾緊螺絲 2. 鎖緊 3. 鬆開

注：切鋸導板可安裝於工具的左側或右側。安裝切鋸導板時，將導向板移至前端，然後將螺絲鎖緊。

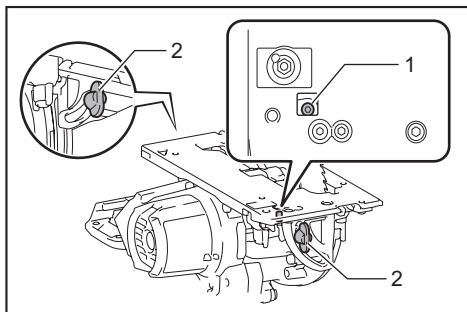


► 1. 夾緊螺絲 2. 導向板 3. 螺絲

## 調節 0° 切割的精度

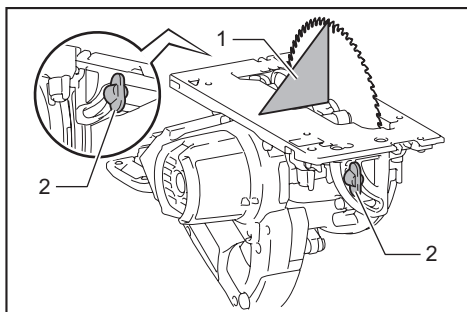
產品出廠時已完成該項調節。但是如果未進行此項調節，您可以按照以下步驟進行調節。

1. 鬆開調整螺栓。
2. 鬆開前後夾緊螺絲。



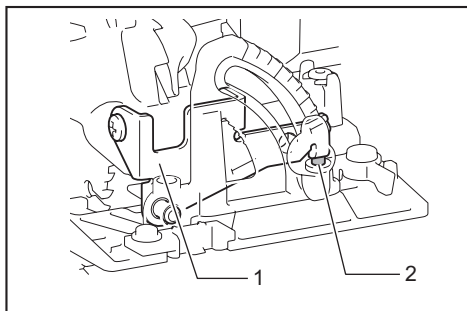
► 1. 調整螺栓 2. 夾緊螺絲

3. 將三稜尺或直角尺放在圓鋸機鋸片側邊及基座上。在使圓鋸機鋸片側邊和基座保持垂直的同時，轉動調整螺栓，直到其接觸角度導板。



► 1. 三稜尺 2. 夾緊螺絲

4. 調整螺栓接觸到角度導板時，轉動調整螺栓以呈現 0° 位置。調整完成後，將夾緊螺絲確實鎖緊。



► 1. 角度導板 2. 調整螺栓

5. 進行試切割，以檢查是否取得所需角度。

## 保養

**小心：** 檢查或保養工具之前，請務必關閉工具電源開關並拆下電池組。

**小心：** 清潔上部和下部保護罩，確保清除積聚的可能妨礙下部保護罩系統操作的鋸屑。較髒的保護罩系統可能會限制其操作，導致嚴重的人身傷害。完成清潔的最有效方法是使用壓縮空氣。如果將鋸屑吹出保護罩，請確保佩戴適當的護目鏡和呼吸保護裝置。

**注意：** 切勿使用汽油、苯、稀釋劑、酒精或類似物品清潔工具。否則可能會導致工具變色、變形或出現裂縫。

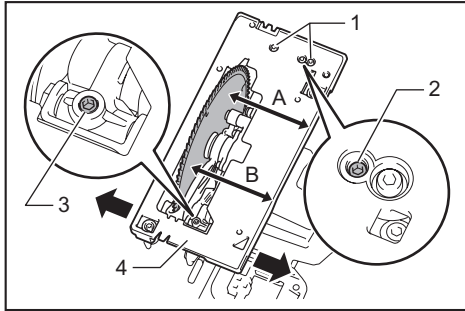
為了保證產品的安全與可靠性，任何維修或其他維修保養工作需由Makita（牧田）授權的或工廠維修服務中心來進行。務必使用Makita（牧田）的更換部件。



## 調節平行度

產品出廠時已完成該項調節。但是如果未進行此項調節，您可以按照以下步驟進行調節。

1. 將工具設為最大切割深度。
2. 確保擰緊所有的桿和螺絲。稍微鬆開圖中所示的六角螺栓及螺絲。



- 1. 六角螺栓 2. 螺絲（前方） 3. 螺絲（後方） 4. 基座

3. 在打開下部保護罩期間，移動基座後部使距離A和B相等。
4. 調整平行度後，確實將六角螺栓、螺絲（前方）及螺絲（後方）鎖緊。
5. 進行試切割，以檢查平行度。

- 六角扳手
- Makita（牧田）原裝電池和充電器

注：本列表中的一些部件可能作為標準配件包含於工具包裝內。規格可能因銷往國家之不同而異。

## 選購附件

**⚠小心：** 這些附件或裝置專用於本說明書所列的Makita（牧田）專用工具。如使用其他廠牌附件或裝置，可能導致傷人的危險。僅可將選購附件或裝置用於規定目的。

如您需要瞭解更多關於這些選購附件的信息，請諮詢當地的Makita（牧田）維修服務中心。

- 圓鋸機鋸片
- 切鋸導板（導板尺）
- 鉤環
- 導軌
- 斜導板
- 帶扣
- 薄板
- 橡膠板
- 定位板
- 導軌適配器
- 直尺
- 集塵噴嘴





台灣RoHS限用物質含有量標示  
請掃描右方QR Code或參考下列網址；  
<https://makita.com.tw/rohs/>



生產製造商名稱：Makita Corporation  
進口商名稱：台灣牧田股份有限公司

電話：02-8601-9898      傳真機：02-8601-2266  
地址：新北市 24459 林口區文化三路二段 798 號

[www.makita.com](http://www.makita.com)

885724-110  
ZHTW  
20190129