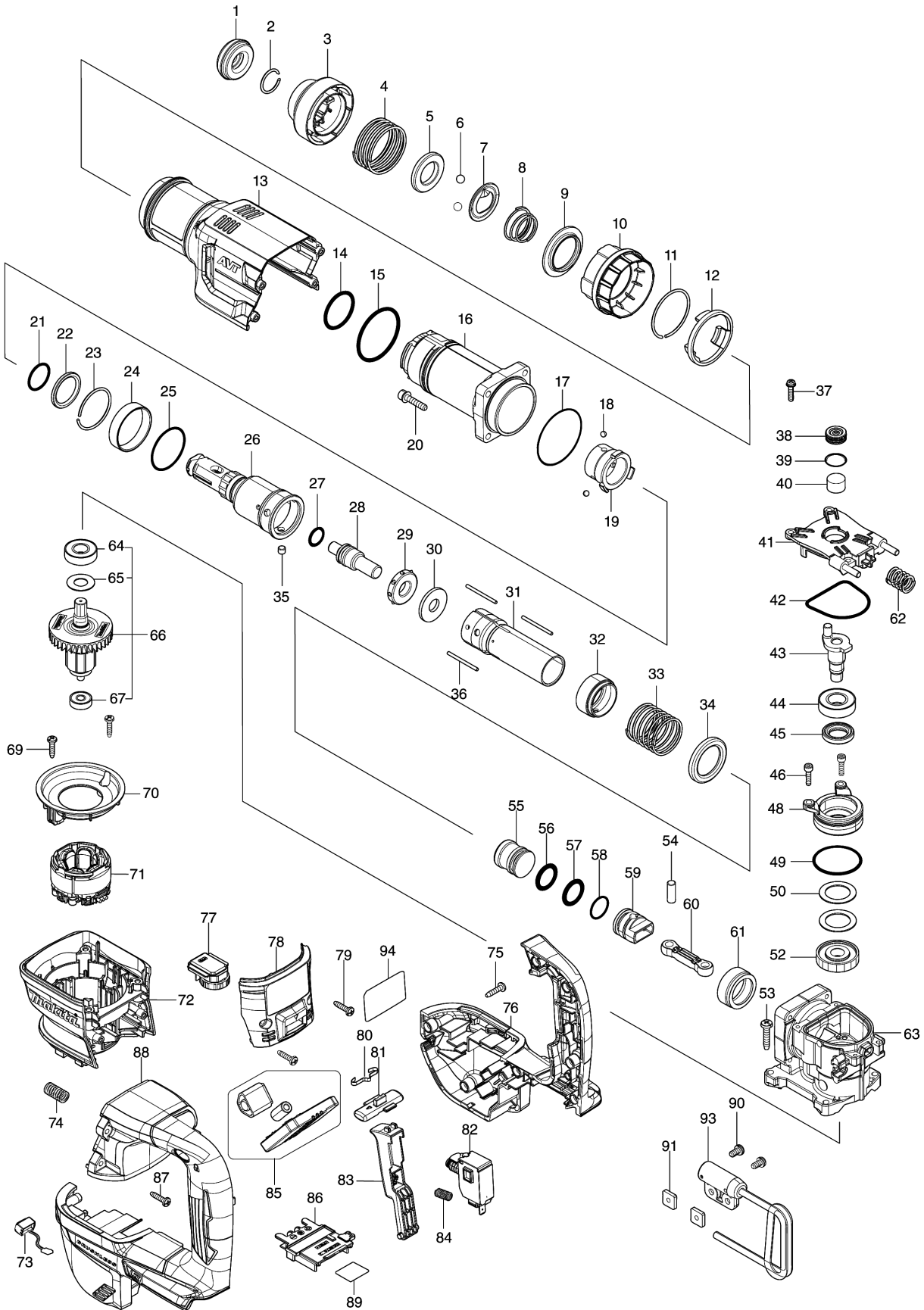


Model No.DHK180 CORDLESS POWER SCRAPER



Model No.DHK180 CORDLESS POWER SCRAPER

分解圖號	零件編號	品名	交換	數量	New/Old	選擇1	選擇2	註記
001	286283-8	帽 38 F/HK1820		1				
002	233966-1	彈簧圈19 F/HK1820		1				
003	450275-5	夾頭蓋 F/HK1820		1				
004	234039-3	扭力彈簧42 F/HK0500		1				
005	257288-5	環 21		1				
006	216022-2	鋼珠 7		2				
007	345873-7	華士		1				
008	233916-6	彈簧 21-29		1				
009	345874-5	導入華士 F/HK1820		1				
010	450274-7	切換環 F/HK1820		1				
011	231985-1	彈簧圈43 F/HR5001C		1				
012	459752-4	SUPPORT RING		1				
013	459748-5	HOUSING COVER		1				
014	213465-9	O圈 31 AT		1				
015	213617-2	O型圈 47		1				
016	319988-6	BARREL		1				
017	213606-7	O圈 48 F/HM0810,HR3811		1				
018	216002-8	鋼珠 4.8		3				
019	331796-5	環25 F/HK1820		1				
020	922243-3	螺絲 M5X25		4				
021	213008-7	O圈 22.4		1				
022	262142-0	U圈26 F/HK1820		1				
023	233956-4	彈簧圈37 F/HK1820		1				
024	257296-6	環 39		1				
025	213142-3	O圈 35		1				
026	324837-4	工具座 F/HK1820		1				
027	213128-7	圈12		1				
028	324844-7	迫擊座 F/HK1820		1				
029	424065-2	橡膠圈13 F/HK1820		1				
030	267363-9	華士12 F/HK1820		1				
031	326814-2	CYLINDER		1				
032	326813-4	RING 29		1				
033	234041-6	扭力彈簧32 F/HK1820		1				
034	345872-9	華士29 F/HK1820		1				
035	268226-2	銷 6		3				
036	256862-6	桿 2.5 F/HK1820		3				
037	911133-5	螺絲 M4X18		4				
038	419988-7	過濾帽 F/HK1820		1				
039	213218-6	O圈 1 6		1				
040	443129-3	過濾介質 F/HR4030C,HK1820		1				

Model No.DHK180 CORDLESS POWER SCRAPER

分解圖號	零件編號	品名	交換	數量	New/Old	選擇1	選擇2	註記
041	459746-9	CRANK CAP		1				
042	424067-8	封油環 F/HP1631,HK1820		1				
043	324845-5	曲軸車心 F/HK1820		1				
044	211232-6	培林6002LLU F/HK1800,0500		1				
045	213219-4	封油環15 F/HK1800,0500		1				
046	265490-6	H.S.H螺絲 M4X16		2				
048	318202-7	培林箱 F/5008B,HK1820		1				
049	213513-4	O圈39 F/HK1820		1				
050	267126-3	平板墊片 22		2				
052	226675-9	螺旋齒輪36 F/HK1820		1				
053	266041-8	螺絲 5X25		4				
054	256087-2	銷 7		1				
055	324847-1	撞鏈 F/HK1820		1				
056	213283-5	O圈 18		1				
057	213283-5	O圈 18		1				
058	213262-3	O圈 18		1				
059	450298-3	活塞 F/HK1820		1				
060	450278-9	連桿 F/HK1820		1				
061	331797-3	套筒29 F/HK1820		1				
062	232560-6	COMPRESSION SPRING 12		1				
063	158523-3	曲軸殼組 F/HK1820		1				
C10	213415-4	O圈 28		1				
064	211131-2	軸承 6001DDW		1				
065	253748-5	F華士 12		1				
066	519589-2	ROTOR ASSY		1				
D10		INC. 64,65,67						
067	210022-4	滾珠軸承 626DDW		1				
069	265995-6	攻牙螺絲 4X18		2				
070	459749-3	BAFFLE PLATE		1				
071	629451-4	STATOR		1				
072	459747-7	MOTOR HOUSING		1				
073	620936-3	LED CIRCUIT		1				
074	232411-3	COMPRESSION SPRING 8		1				
075	265995-6	攻牙螺絲 4X18		7				
076	183N36-9	HOUSING SET		1				
C10	263005-3	橡皮銷 6		2				
D10		INC. 88						
077	620796-3	DIAL CIRCUIT		1				
078	140M96-8	MOTOR HOUSING COVER COMPLETE		1				

Model No.DHK180 CORDLESS POWER SCRAPER

分解圖號	零件編號	品名	交換	數量	New/Old	選擇1	選擇2	註記
079	265995-6	攻牙螺絲 4X18		2				
080	232152-1	葉片彈簧 F/6832		1				
081	459751-6	TRIGGER LOCK		1				
082	651399-2	SWITCH C3JW-6B-PA		1				
083	459750-8	SWITCH LEVER		1				
084	232561-4	COMPRESSION SPRING 5		1				
085	620C18-9	CONTROLLER		1				
086	643874-2	端子座		1				
087	265995-6	攻牙螺絲 4X18		4				
088	183N36-9	HOUSING SET		1				
C10	263005-3	橡皮銷 6		2				
D10		INC. 76						
089	856L09-0	DHK180 SERIAL NO. LABEL		1				
090	911211-1	螺絲 M5X12		2				
091	264002-2	方螺母M5		2				
093	127344-4	HOOK ASS'Y		1				
094	856L02-4	DHK180 NAME PLATE		1				
A01B	821552-6	工具箱-堆疊型 4		1				
C10	453974-8	塑膠箱門鎖		4				
A02B	835D35-4	INNER TRAY		1				
A03B	8006H0-0	DHK180RTJ PLASTIC CASE LABEL		2				
A04B	8006G9-5	DHK180RTJ INDICATION LABEL		1				
A05B	197287-4	鋰電池 顯示型 BL1850B		2				
A06B	450128-8	電池保護蓋		1				
A07B	***DC18RC	充電器C/195582-6		1				
D10		COMPO-PARTS						

Please order the parts with part number.

Print Date 2019/12/4