

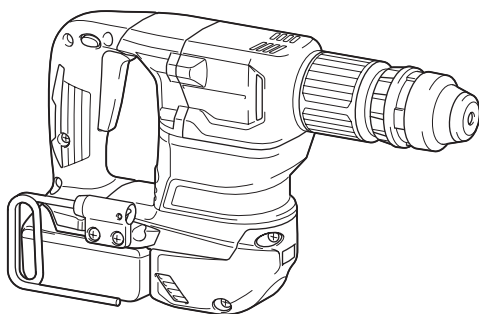


牧田®

使用說明書

充電式鏟平機

DHK180



使用前請閱讀。

規格

型號：	DHK180
每分鐘衝擊數	0 - 3,200 /min
全長	368 mm
額定電壓	D.C. 18 V
淨重	3.3 - 3.6 kg

- 生產者保留變更規格不另行通知之權利。
- 規格可能因銷往國家之不同而異。
- 重量可能有所不同，視附件（包含電池組）而定。上表顯示符合EPTA-Procedure 01/2014的最輕及最重組合。

適用的電池組

BL1815N / BL1820 / BL1820B / BL1830 / BL1830B / BL1840 / BL1840B / BL1850 / BL1850B / BL1860B

- 上述某些電池組可能會因居住地區而無法使用。

警告： 務必使用上述的電池組。使用任何其他電池組可能會導致人員受傷和／或火災。

符號

以下顯示本設備使用的符號。在使用工具前請務必理解其含義。



請仔細閱讀使用說明書。



僅用於歐盟國家
請勿將電氣設備或電池組與家庭普通廢棄物一同丟棄！
請務必遵守歐洲關於廢棄電子電器設備和關於電池與蓄電池以及廢電池與廢蓄電池的指令，根據法律法規執行。達到使用壽命的電氣設備與電池組必須分類回收至符合環境保護規定的再循環機構。

用途

本工具預定用途為鑽鑿或刮磨混凝土、磚塊和石頭。

安全警告

一般電動工具安全警告

警告： 請通讀本電動工具附帶的所有安全警告、安全事項、插圖和規格。未按照以下列舉安全事項而使用或操作可能導致觸電、火災和／或嚴重傷害。

妥善保存所有的警告和安全事項說明以備將來參考。

在該警告中的「電動工具」是指電網電源供電（接電源線）的電動工具或電池驅動（充電式）的電動工具。

工作場地安全

1. 保持工作場地清潔和明亮。混亂和黑暗的場所會引發事故。
2. 請勿在易爆環境，如有易燃液體、氣體或粉塵的環境下操作電動工具。電動工具產生的火花會點燃粉塵或氣體。
3. 操縱電動工具時不可讓兒童和旁觀者接近。操作時分心會使你無法正常控制機器。

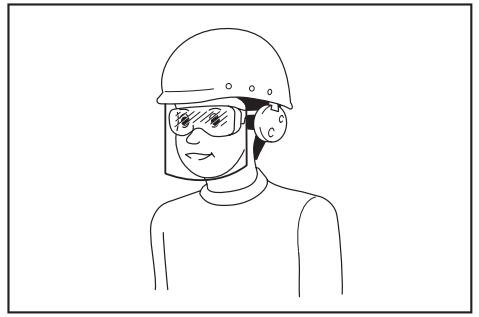
電氣安全

1. 電動工具插頭必須與插座匹配。絕不能以任何方式改裝插頭。需接地的電動工具不能使用任何轉換插頭。使用未經改裝的插頭和與之匹配的插座將減少觸電危險。
2. 工作時，身體不可接觸到接地的金屬體，例如鐵管、散熱器、火爐和冷凍機。如果身體接地會增加觸電危險。
3. 不得將電動工具暴露在雨中或潮濕環境中。若有水進入電動工具將增加觸電危險。
4. 不得腳踏導線。不可拖著導線移行工具或拉導線拔出插頭。還須避免使導線觸及高熱物體、油脂、尖銳邊緣或運動部件。受損或纏繞的導線會增加觸電危險。

- 當在戶外使用電動工具時，一定要採用戶外專用的延長導線。採用戶外專用的延長導線能減少觸電的危險。
- 如必須在潮濕的環境中使用電動工具，請使用殘餘電流裝置（RCD）保護電源。使用RCD保護電源能減少觸電的危險。
- 電動工具會產生對使用者無害的電磁場（EMF）。不過，對心律調整器使用者及其他類似醫療器材的使用者而言，請務必先聯絡器材製造商及／或醫師以瞭解相關建議，再操作此類電動工具。

人身安全

- 保持警覺，當操作電動工具時關注所從事的操作並保持清醒。請勿在疲勞時或受到藥物、酒精或治療影響時操作電動工具。在操作電動工具期間分心可能會導致嚴重人身傷害。
- 使用安全裝置。始終佩帶護目鏡。安全裝置，如適當條件下的防塵面具、防滑安全鞋、安全帽、防護耳罩等設備能減少人身傷害。
- 避免意外起動。在將工具接上電源和／或電池組以及拿起或搬動電動工具之前，確保開關處於關閉位置。搬運工具時手指放在已接通電源的開關上或開關處於接通時插入插頭可能會引發事故。
- 在電動工具接通之前，取下所有調節鑰匙或扳手。遺留在電動工具旋轉零件上的扳手或鑰匙會導致人身傷害。
- 操作時手不要伸得太長。使用時請雙腳站穩，時刻保持平衡。這樣在意外情況下能很好地控制電動工具。
- 注意衣裝。不要穿寬鬆衣服或佩帶飾品。勿使頭髮和衣服靠近運動部件。寬鬆衣服、佩飾或長發易卷入運動部件。
- 如果提供了與排屑裝置、集塵設備連接的裝置，則確保他們連接完好且使用得當。使用集塵設備可減少因碎屑引起的危險。
- 切勿因頻繁使用本工具而自認熟練導致您大意輕忽工具的安全原則。一時的疏忽隨即會造成人員重傷。
- 使用電動工具時，請務必配戴護目鏡，以防眼睛受到傷害。護目鏡需符合美國 ANSI Z87.1 標準、歐洲 EN 166 標準或澳洲／紐西蘭 AS/NZS 1336 標準。若於澳洲／紐西蘭地區，法定需配戴面罩以保護臉部。



雇主有責任監督工具操作者和其他鄰近工作區域的人員穿戴合適的安全保護裝備。

電動工具使用和注意事項

- 使用電動工具時請勿用蠻力。根據用途使用適當的電動工具。選擇具有適當設計額定值的電動工具會使妳工作更有效、更安全。
- 如果開關無法接通或關閉工具電源，則不可使用該電動工具。不能用開關來控制的電動工具是危險的且必須進行修理。
- 在進行任何調整、更換配件或存放電動工具之前，請將插頭從電源上拔下，並且／或將可拆式電池組從工具上取下。此類防護性安全措施可減少電動工具突然起動的危險。
- 將閒置的電動工具存放在小孩不能拿到之處，並且不要讓不熟悉電動工具或對這些說明不了解的人操作電動工具。電動工具在未經訓練的用戶手中是危險的。
- 保養電動工具及配件。檢查運動部件的安裝誤差或卡滯情形、零件損壞和影響電動工具運轉的其他情況。如有損壞，電動工具必須在使用之前修理好。許多事故由保養不良的電動工具引發。
- 保持切削刀具的鋒利和清潔。保養良好的有鋒利切削刃的刀具不易被卡住而且容易控制。
- 按照使用說明書，根據作業條件和作業特點來使用電動工具、附件和工具的刀頭等。將電動工具用於那些與要求不符的操作可能會導致危險情況。
- 手柄及握把表面務必保持乾燥清潔，不沾油脂。如手柄及握把表面油滑，將無法在非預期的情況下安全操控工具。
- 使用此工具時，請勿穿戴可能會捲入的布質工作手套。布質工作手套捲入移動零件中，會導致嚴重的人身傷害。

用電池驅動的電動工具的使用和注意事項

1. 僅使用製造商指定的充電器進行充電。使用適用於某一類型電池組的充電器給其他電池組充電可能會引起火災。
2. 僅使用專門設計的電池組給電動工具供電。使用任何其他電池組可能會造成人身傷害及火災。
3. 不使用電池組時請將其遠離紙夾、硬幣、鑰匙、釘子、螺絲或其他小型金屬物體放置。這些物體可能會使電池端子短路。短接電池端子可能會引起燃燒或起火。
4. 使用過度時，電池中可能溢出液體；請避免接觸。如果意外接觸到電池漏液，請用水沖洗。如果液體接觸到眼睛，請就醫。電池漏液可能會導致過敏發炎或灼傷。
5. 請勿使用損壞或經修改過的電池組或工具。損壞或經修改過的電池可能會出現無法預料的運作情形，而引發火災、爆炸或人員受傷風險。
6. 請勿將電池組或工具暴露於火源或高溫環境。暴露於火源或 130°C 以上的高溫可能會發生爆炸。
7. 請遵守所有充電說明，並勿於說明中指定之溫度範圍外進行電池組或工具充電。以錯誤的方式或於指定之溫度範圍外進行充電，可能會損壞電池，並增加火災風險。

維修

1. 將你的電動工具送交專業維修人員修理，必須使用相同的備件進行更換。這樣將確保所維修的電動工具的安全性。
2. 請勿維修損壞的電池組。僅可由製造商或授權的維修商維修電池組。
3. 上潤滑油及更換附件時請遵循本說明書指示。

充電式鏟平機安全警告

1. 請配戴護耳罩。暴露於噪音下可能會導致聽力損失。
2. 如果本工具附帶輔助手柄，請使用輔助手柄。工具失控會造成人身傷害。
3. 如果在作業時切割配件可能會接觸到隱埋式線路，請握住工具的絕緣抓握表面。切割配件接觸到「帶電」導線時，電動工具上暴露的金屬部分可能也會「帶電」，並使操作員觸電。
4. 請配戴硬帽（安全頭盔）、安全眼鏡及／或面罩。一般眼鏡或太陽眼鏡不屬於安全眼鏡。也強烈建議您配戴防塵口罩和厚手套。

5. 操作前，請確定鑽頭固定就位。
6. 正常操作下，工具會產生振動。螺絲可能會鬆脫，導致故障或意外。操作前請仔細檢查螺絲的緊密度。
7. 如果天氣寒冷或工具已長時間未使用，請讓工具暖機一段時間，方式是讓工具在無負載狀態下運轉。這可促進潤滑。若未適當暖機，將難以進行鉗擊作業。
8. 請確保雙腳站穩。在高處使用工具時，請確保下方無人。
9. 請務必用雙手握緊工具。
10. 勿將手靠近運動部件。
11. 運轉中的工具不可離手放置。僅可採用手持方式操作該工具。
12. 操作時請勿將工具指向附近的人。鑽頭可能會飛出而造成嚴重傷害。
13. 操作後，請勿立即觸碰鑽頭、附近的部位或工件；這些部位可能極為灼熱，以致灼傷皮膚。
14. 有些材料含有有毒化學物質。小心不要吸入粉塵，並避免皮膚接觸。遵循材料供應商的安全提示。
15. 將工具交與他人之前，請務必關閉工具電源開關並拆下電池組及鑽頭。
16. 請勿在不必要的情況下空載操作工具。

妥善保存這些手冊。

警告： 請勿為圖方便或因對產品足夠熟悉（因重複的使用）而不嚴格遵循產品的安全規則。使用不當或不遵循本說明書中的安全規則會導致嚴重的人身傷害。

電池組的重要安全須知

1. 使用電池組之前，請閱讀（1）充電器、（2）電池和（3）使用電池的產品上的所有指示說明和注意標識。
2. 請勿拆解電池組。
3. 如果工具運行時間極短，請立即停止使用。否則可能會導致過熱、起火甚至爆炸。
4. 如果電解液進入眼睛，請立即用清水沖洗並就醫。這種情況可能會導致失明。
5. 請勿短接電池組：
 - （1）請勿用任何導電材料觸碰電池端子。
 - （2）避免將電池組與釘子、硬幣等金屬物品存放在同一容器中。
 - （3）請勿將電池組置於水中或使其淋雨。

電池短路會產生較大的電流、導致過熱並可能引起起火甚至擊穿。

6. 請勿將工具和電池組存放於溫度可能達到或超過50°C的場所。
7. 請勿焚燒電池組，即使其已嚴重損壞或徹底磨損。電池組會在火中爆炸。
8. 小心勿跌落或撞擊電池。
9. 請勿使用損壞的電池。
10. 本工具附帶的鋰離子電池需符合危險品法規要求。

第三方或轉運代理在進行商業運輸時，應遵循包裝和標識方面的特殊要求。

有關運輸項目的準備作業，諮詢危險品方面的專業人士。同時，請遵守可能更詳盡的國家法規。

請使用膠帶保護且勿遮掩表面的聯絡資訊，並牢固封裝電池，使電池在包裝內不可動。

11. 廢棄電池須移出工具並安全地棄置。關於如何處理廢棄的電池，請遵循當地法規。
12. 電池僅可用於 Makita（牧田）規定產品。將電池裝入非相容產品中可能會導致起火、過熱、爆炸或電解液滲漏情形。
13. 若工具長期間不使用，電池須從工具移出。

妥善保存這些手冊。

⚠️ 小心：請僅使用原裝 Makita（牧田）電池。使用非原裝 Makita（牧田）電池或經過改裝的電池可能會導致電池爆炸，從而造成火災、人身傷害或物品受損。同時也會導致牧田工具和充電器的牧田保修服務失效。

保持電池最大使用壽命的提示

1. 要在電池組完全放電前對其充電。當發現工具動力不足時，一定要停止使用工具並對電池組進行充電。
2. 切勿對已經充滿的電池組再次充電。過度充電會縮短電池的使用壽命。
3. 要在室溫為 10°C – 40°C 的條件下對電池組充電。請在充電前使處於發熱狀態的電池組冷卻。
4. 如果電池組長時間（超過六個月）未使用，請給其充電。

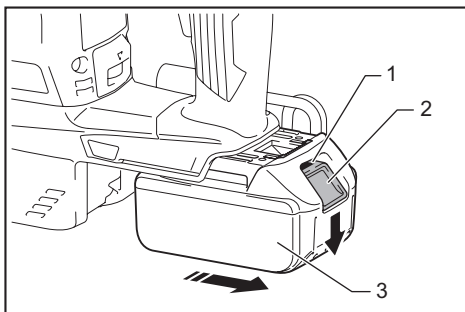
功能描述

⚠️ 小心：調節或檢查工具功能之前，請務必關閉工具電源開關並取下電池組。

安裝或拆卸電池組

⚠️ 小心：安裝或拆卸電池組前，請務必關閉工具電源。

⚠️ 小心：安裝或拆卸電池組時請握緊工具和電池組。未握緊工具和電池組可能會導致它們從您的手中滑落，損壞工具和電池組，造成人身傷害。



▶ 1. 紅色指示燈 2. 按鈕 3. 電池組

拆卸電池組時，要在滑動電池組前側按鈕的同時將其從工具中抽出。

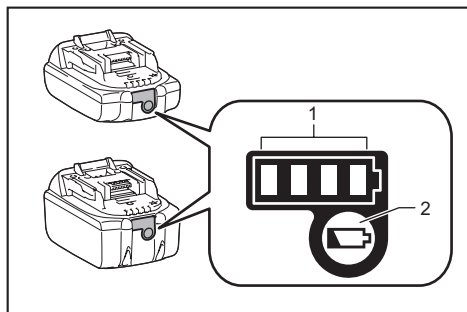
安裝電池組時，將電池組舌片對準電池倉槽溝，將其滑入。將其插到底直至聽到喀嗒聲鎖定到位時為止。如果您尚能看見按鈕上側的紅色指示燈，則說明還未完全鎖定。

⚠️ 小心：務必將電池組完全插入，直至紅色指示燈不亮為止。否則其可能會意外從工具中脫落出來從而造成自身或他人受傷。

⚠️ 小心：請勿過度用力安裝電池組。如果電池組滑動不平滑，可能是插入不當。

顯示電池的剩餘電量

僅適用於帶指示燈的電池組



► 1. 指示燈 2. 檢查按鈕

按下電池組上的檢查按鈕顯示剩餘電池電量。指示燈將亮起數秒。

指示燈			剩餘電量
■ 亮起	□ 關閉	▧ 閃爍	
■ ■ ■ ■			75%至100%
■ ■ ■ □			50%至75%
■ ■ □ □			25%至50%
■ □ □ □			0%至25%
▧ □ □ □			請對電池進行充電。
■ ■ □ □ ↑ ↓ □ □ ■ ■			電池可能存在故障。

注：根據使用條件和環境溫度，指示電量可能於實際電量有稍許不同。

工具／電池組保護系統

本工具設有工具／電池組保護系統。此系統可自動切斷馬達電源，以延長工具和電池使用壽命。若本工具或電池組在操作期間處於下列環境，將自動停止運轉：

過載保護

以導致異常高電流的方式操作電池時，工具會自動停止且無任何指示。在這種情況下，請關閉工具電源並停止導致工具過載的應用。然後再打開工具電源重新啟動工具。

過熱保護

工具或電池過熱時，工具會自動停止。在此情況下，請先讓工具及電池冷卻，再重新啟動工具。


注：工具過熱時，指示燈會閃爍。



過放電保護

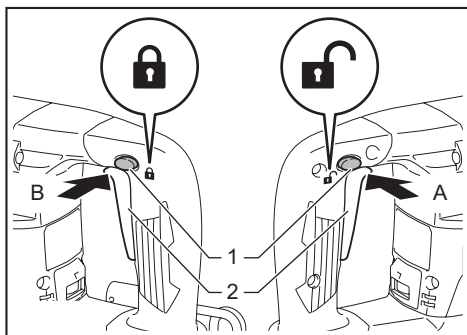
電池剩餘電量不足時，本工具自動停止運轉。此時，請取出工具中的電池並予以充電。

開關操作

警告： 將電池組插入工具之前，請務必確認扳機開關是否能扣動自如，釋放後能夠退回至「OFF」（關閉）位置。

小心： 未操作本工具時，按壓  側的扳機鎖定鈕可將開關扳機鎖定於 OFF 位置。

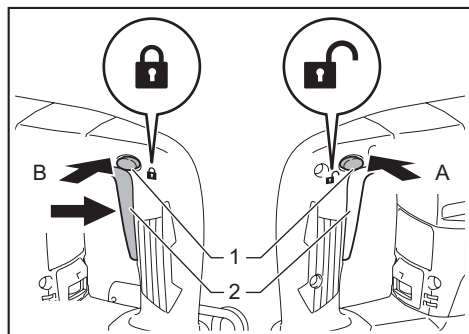
為防止開關扳機遭意外拉動，應利用隨附的扳機鎖定鈕。若要啟動工具，請按壓 A 側  的扳機鎖定鈕，然後拉動開關扳機。在開關扳機上施力越大，則工具速度越快。釋放開關扳機便可停止工具。使用後，請按壓 B 側  的扳機鎖定鈕。



► 1. 扳機鎖定鈕 2. 開關扳機

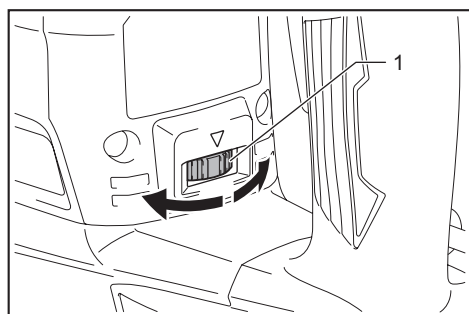
使用扳機鎖定鈕連續操作

若要連續操作，請在扣動開關扳機的同時壓下 B (🔒) 側的扳機鎖定鈕，然後釋放開關扳機。若要停止工具，請按壓 A (🔓) 側的扳機鎖定鈕。



► 1. 扳機鎖定鈕 2. 開關扳機

速度調節盤



► 1. 速度調節盤

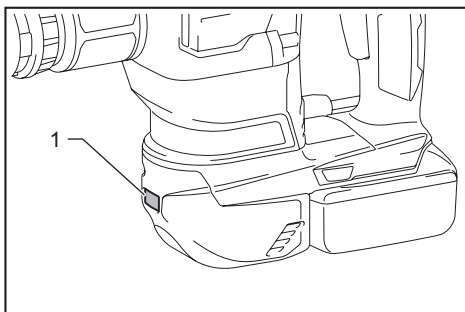
可轉動速度調節盤至 1 到 5 的指定數字設定，以變更每分鐘衝擊數。當調節盤向數字 5 的方向旋轉時，可獲得較高速度。當調節盤向數字 1 的方向旋轉時，可獲得較低速度。調節盤上的數字設定與每分鐘衝擊數之間的關係，請參照表格。

數值	每分鐘衝擊數
1	1,000 /min
2	1,300 /min
3	1,900 /min
4	2,700 /min
5	3,200 /min

⚠️ 小心： 請勿在工具運轉時轉動調節盤，否則可能導致工具失控並造成人員受傷。

注意： 速度調節盤只能在 1 和 5 之間調節。請勿用強力將其撥至超過 1 或 5 的位置，否則調速功能可能會失靈。

點亮前燈



► 1. 燈

⚠️ 小心： 不要直視燈光或光源。

扣動開關扳機即可點亮燈。在扣動開關扳機期間此燈保持亮起。鬆開開關扳機大約 10 秒後，燈會熄滅。

注： 請用乾布擦去燈殼上的塵垢。應小心不要刮花燈頭，否則可能會降低照明度。

電子功能

本工具配備方便操作的電子功能。

- 恆速控制
速度控制功能提供一致轉速，不論負載情形為何。

裝配

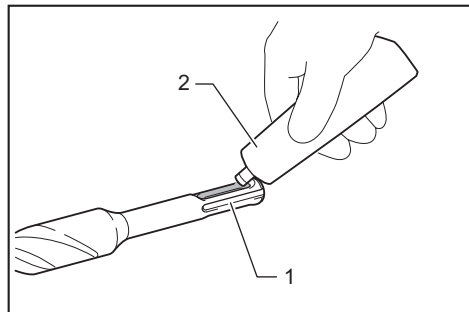
⚠️ 小心： 在對工具進行任何裝配操作之前，請務必關閉工具電源開關並取下電池組。

潤滑

事先在鑽頭柄端塗抹少量潤滑油（約 0.5 - 1 g）。此卡盤潤滑可確保順暢的動作和更長的使用壽命。

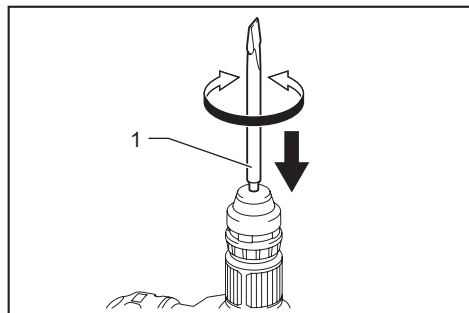
安裝或拆卸鑽頭

安裝鑽頭前，請先清潔鑽頭的柄端，並塗上潤滑油。



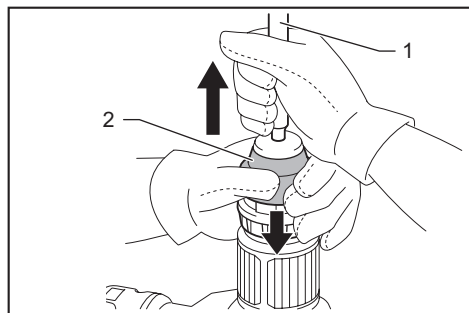
► 1. 柄端 2. 潤滑

將鑽頭插入工具中。轉動鑽頭並將其推入，直到接合為止。安裝鑽頭後，請務必嘗試將其抽出，以此檢查定位是否牢固。



► 1. 鑽頭

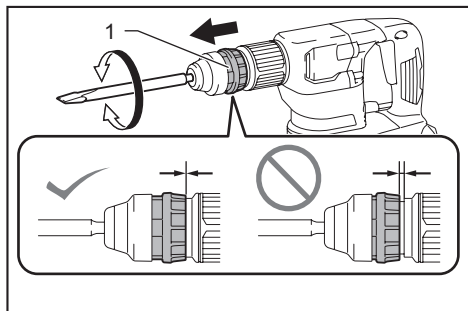
若要拆下鑽頭，請將卡盤蓋往下拉到底，再將鑽頭抽出。



► 1. 鑽頭 2. 卡盤蓋

鑽頭角度

鑽頭可固定在 12 種不同角度。若要改變鑽頭角度，將切換環往前滑動，接著轉動切換環即可改變鑽頭角度。至所需角度後，將切換環滑動回原位。鑽頭將固定於定位。



► 1. 切換環

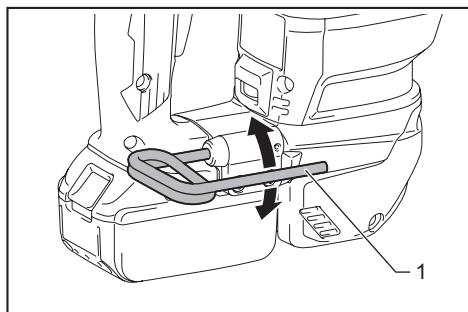
鉤環

⚠小心：使用鉤環懸掛工具時，請務必取下電池。

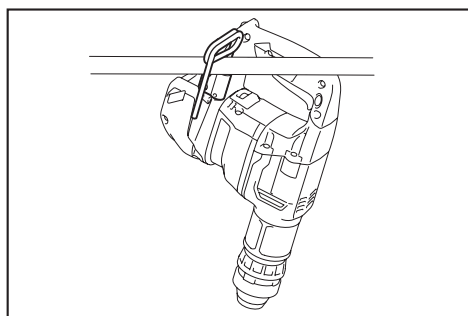
⚠小心：切勿將工具掛在高處或不穩固的表面。

使用鉤環

臨時須懸掛工具時，鉤環十分便利。若要使用鉤環，只需將鉤環向上提起，直到卡入開啟位置即可。不使用時，請務必放下鉤環，直到卡入關閉位置為止。

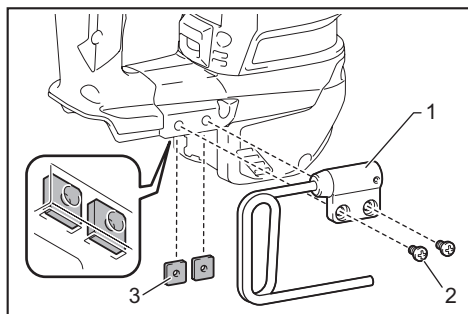


► 1. 鉤環



拆卸或安裝鉤環

若要取下鉤環，請鬆開螺絲，再取下墊圈及鉤環。若要安裝鉤環，請將墊圈插入工具外殼上的狹縫，接著使用 2 支螺絲固定鉤環。



▶ 1. 鉤環 2. 螺絲 3. 墊圈

將安全繩（繫帶）連接至鉤環

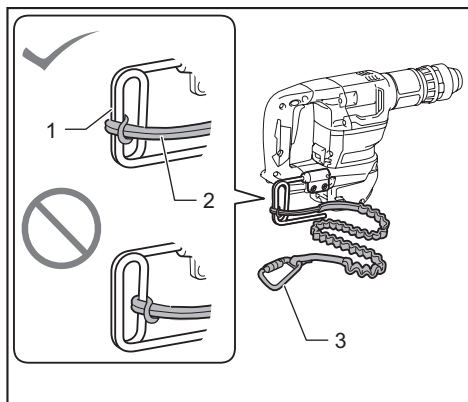
⚠️ 小心： 請勿使用損壞的鉤環及螺絲。使用前，請務必檢查是否有受損、破裂或變形情況，並確認螺絲已鎖緊。

⚠️ 小心： 在穩定的桌子或平面上安裝或拆卸鉤環。僅可使用鉤環隨附的螺絲。安裝鉤環後，請確認鉤環已使用螺絲穩固安裝。

⚠️ 小心： 懸掛工具時，請勿拆下電池組。若螺絲未鎖緊，工具可能會掉落。

⚠️ 小心： 請務必使用鎖定扣環（多動型及旋鎖型），並將安全繩（繫帶）裝至鉤環的雙環部位。安裝不當可能會使工具從鉤環掉落，造成人員受傷。

鉤環也用於連接安全繩（繫帶）。請務必確定將安全繩（繫帶）連接至鉤環的雙環部位。



▶ 1. 鉤環的雙環部位 2. 安全繩（繫帶）
3. 鎖定扣環（多動型及旋鎖型）

操作

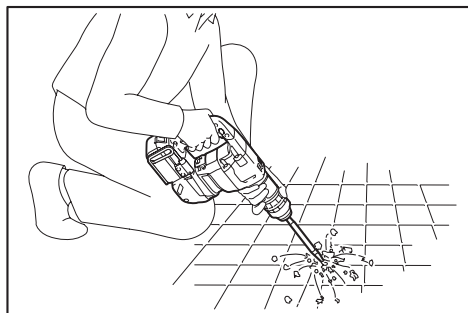
⚠️ 小心： 操作期間，請務必用雙手握緊工具。

⚠️ 小心： 操作前請務必確保工件固定。

⚠️ 小心： 即使鑽頭卡住也請勿強行將工具拉出，否則工具失控可能會造成人員受傷。

注： 若電池組溫度過低，則工具無法完全發揮其性能。在此情況下，請於無載狀態下使用工具一段時間預熱電池組，使工具性能得以完全發揮。

請務必用雙手握緊工具。開啟工具，對工具施加些微壓力，以免工具反彈或失控。用力推壓工具不會提高效率。




將安全繩（繫帶）連接至鉤環

高處使用安全警告

請仔細讀完下列安全警告以及安全事項。若未遵守警告和指示，可能導致重傷。

1. 「在高處」工作時，務必用安全繩繫牢工具。最大安全繩長度為 2 m。安全繩（繫帶）的最大允許墜落高度不得超過 2 m。
2. 僅可使用本工具類型適用且額定值至少 4.0 kg 的安全繩。
3. 請勿將工具安全繩繫緊在身上穿戴的任何物體或活動組件上。請將工具安全繩繫緊在可承受工具墜落力道的剛性結構。
4. 事先確認安全繩兩端已確實繫牢再使用工具。
5. 每次使用前皆須檢查工具及安全繩是否損壞以及正常運作（包括安全繩材料及縫線）。請勿使用損壞或無法正常運作的工具及安全繩。
6. 請勿將安全繩捲起或使其接觸尖銳或粗糙邊緣。
7. 請將安全繩的另一端繫緊於工作區外的位置，而能在工具墜落確實接住。
8. 繫緊安全繩時，請確保工具會在掉落時遠離操作人員。墜落的工具會在安全繩上擺盪，可能使人受傷或失去平衡。
9. 請勿使用附近的活動零件或運轉中的機器。否則可能會使人夾傷或捲入受傷。
10. 請勿透過附加裝置或安全繩攜帶工具。
11. 僅限在您身體適當平衡時換手拿起工具。
12. 將安全繩繫於工具時，請勿造成開關或扳機鎖（若提供）無法正常運作。
13. 請避免被安全繩纏住。
14. 安全繩應遠離工具鑽擊區域。
15. 使用鎖定扣環（多動型及旋鎖型）。請勿使用單動彈簧夾型扣環。
16. 工具掉落後務必用標籤標明並停止使用，並交由 Makita（牧田）原廠或授權服務中心檢查。


保養

 小心：檢查或保養工具之前，請務必關閉工具電源開關並拆下電池組。

注意：切勿使用汽油、茶、稀釋劑、酒精或類似物品清潔工具。否則可能會導致工具變色、變形或出現裂縫。

為了保證產品的安全與可靠性，任何維修或其他維修保養工作需由 Makita（牧田）授權的或工廠維修服務中心來進行。務必使用 Makita（牧田）的更換部件。

選購附件

 小心：這些附件或裝置專用於本說明書所列的 Makita（牧田）專用工具。如使用其他廠牌附件或裝置，可能導致傷人的危險。僅可將選購附件或裝置用於規定目的。

如果您需要瞭解更多關於這些選購附件的信息，請諮詢當地的 Makita（牧田）維修服務中心。

- 尖鑽頭
- 冷鑿
- 除鏽鑿
- 開槽鑿
- 鑽頭潤滑油
- 鉤環
- Makita（牧田）原裝電池和充電器
- 護目鏡
- 塑料攜帶箱

注：本列表表中的一些部件可能作為標準配件包含於工具包裝內。規格可能因銷往國家之不同而異。

台灣RoHS限用物質含有量標示
請掃描右方QR Code或參考下列網址；
<https://makita.com.tw/rohs/>



生產製造商名稱：Makita Corporation
進口商名稱：台灣牧田股份有限公司

電話：02-8601-9898 傳真機：02-8601-2266
地址：新北市 24459 林口區文化三路二段 798 號

www.makita.com

885744-114
ZHTW
20191004