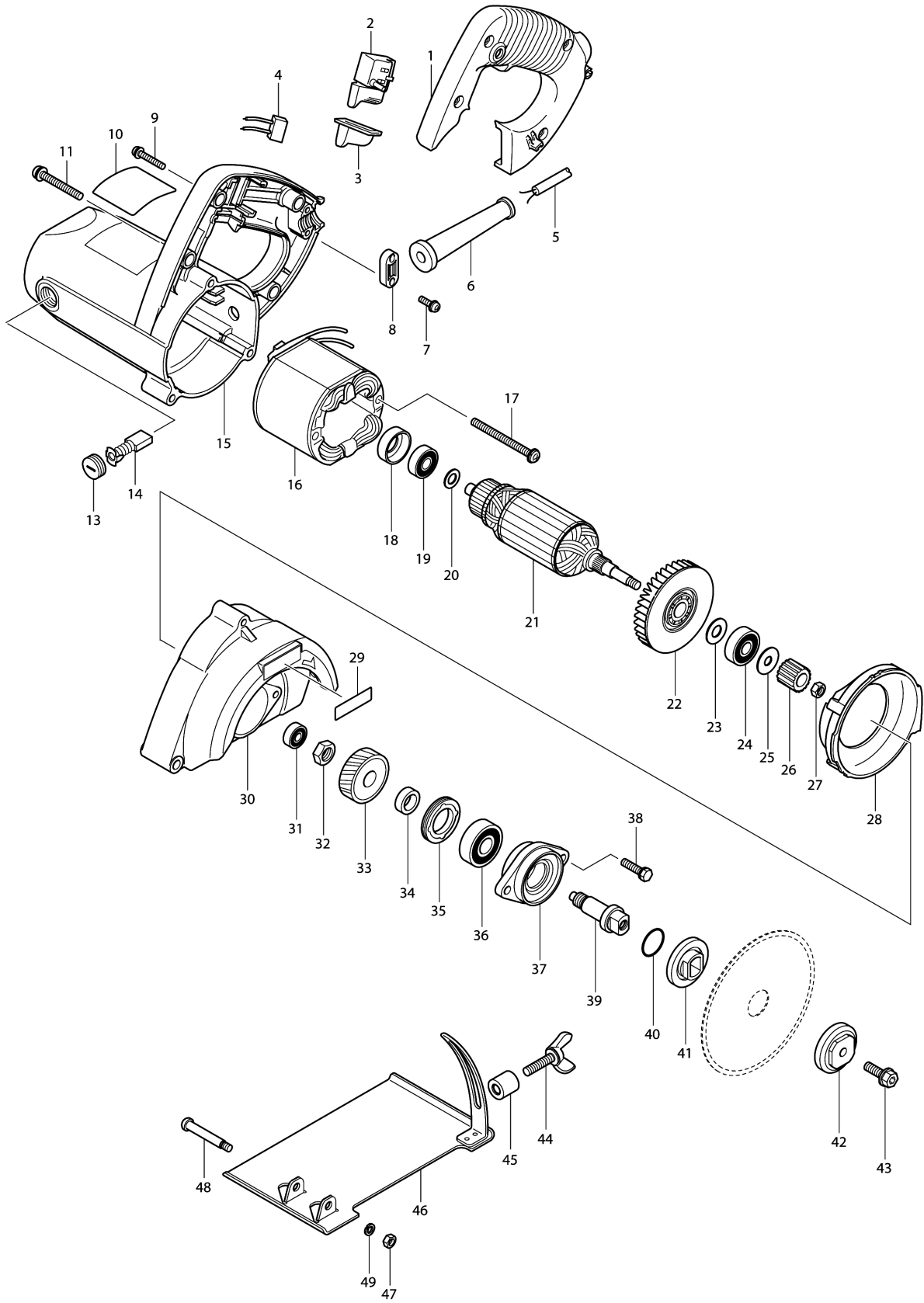


Model No.MT410 CUTTER 110MM



Model No.MT410 CUTTER 110MM

分解圖號	零件編號	品名	交換	數量	New/Old	選擇1	選擇2	註記
001	417809-7	把手蓋 F/MT410		1				
002	650209-0	啟動開關 F/MT_SYS		1				
003	421812-2	防塵蓋		1				
004	645190-8	噪音防止器		1				
005	661052-2	電線0.75-2-2 C693354-8		1	*			
005-1	661002-7	電線0.75-2-2.0	S	1				
006	682569-2	電線保護管		1	*			
006-1	682504-0	電線保護管 10-85	S	1				
007	265099-4	螺絲 M4X14		2				
008	687124-5	電線固定片		1	*			
008-1	687140-7	電線固定片	S	1				
009	265101-3	螺絲M4X25 F/MT_SYS		4				
010	860654-3	MT410 NAME PLATE		1				
011	265104-7	螺絲M4X40 F/MT41,56,58		3				
013	643763-1	碳刷座蓋7-11 F/MT41,56,58		2	*			
013-1	643750-0	碳刷座蓋	O	2				
014	191963-2	碳刷CB-303 C/A-81664		1				
015	153293-9	馬達座 F/MT410		1	*			
C10	643754-2	碳刷座5-11 F/4100NH,HR3000C		2	*			
C11	643764-9	碳刷座 F/MT560,580	<	2	*			
015-1	140N06-1	MOTOR HOUSING COMPLETE	O	1				
C11	643764-9	碳刷座 F/MT560,580	<	2				
016	594466-9	外線圈 F/MT410		1				
C10	654220-4	碳刷座圈		2	*			
C11	654449-2	RING TERMINAL	O	2				
C20	654501-6	連接頭 P-1.25		2	*			
C21	654485-8	PARALLEL SPLICE	>	2				
017	265105-5	螺絲M5X60		2				
019	210029-0	軸承 608ZZ		1				
020	267240-5	平面墊圈 8		1	*			
020-1	681017-8	絕緣墊圈	X	1				
021	513506-4	馬達心 F/MT410		1	*			
D10		INC. 19,20,22,23,24			*			
021-1	513506-4	馬達心 F/MT410	<	1	*			
D10		INC. 19,20,22,23,24			*			
021-2	513506-4	馬達心 F/MT410	<	1				
D10		INC. 19,20,22,23,24						
022	240053-9	風葉65 F/MT410		1	*			
022-1	240053-9	風葉65 F/MT410	<	1				

Model No.MT410 CUTTER 110MM

分解圖號	零件編號	品名	交換	數量	New/Old	選擇1	選擇2	註記
023	267237-4	平面墊圈 9		1				
024-1	210053-3	軸承629LLB		1	*			
024-2	210042-8	軸承 F/MT411	○	1				
025	267239-0	平面墊圈 9		1				
026	226552-5	螺旋齒輪15 F/MT410,411		1				
027	252174-5	六角螺母M6 F/MT410,950-8		1				
028	417810-2	風葉座 F/MT410		1				
029	819125-7	銘牌MAKTEC		1				
030	183468-6	刀座 F/MT410		1				
D10		INC. 29						
031	210028-2	軸承 606ZZ		1				
032	252170-3	六角螺母M10-17 F/MT410,411		1				
033	226553-3	螺旋齒輪34 F/MT410,411		1				
034	257245-3	環12 F/MT_SYS		1	*			
034-1	257173-2	環 12	○	1				
035	285840-9	軸承保持環19-33 F/MT		1				
036	211145-1	軸承 6201ZZ		1				
037	317550-1	軸承箱 F/MT410,411		1				
038	265497-2	六角螺絲M5X20		2				
039	324221-3	軸心桿 F/MT410,411		1				
040	213279-6	圈 18		1				
041	224080-4	內法蘭士 36		1				
042	224081-2	外法蘭士 36		1				
043	266286-8	六角螺絲M6X18		1				
044	265752-2	蝶螺絲M6X25		1				
045	262551-3	筒套6 F/MT410,411		1				
046	165323-4	底座 F/MT410,411		1				
047	252175-3	六角螺母 M5		1				
048	265091-0	螺絲 M5		1				
049	942101-7	彈性墊圈 5		1	*			
049-1	253427-5	SPRING WASHER 5	○	1				
A01	781033-1	板手 22 C/781041-2		1	*			
A01-1	781041-2	板手22 F/MT413	○	1				
A02	783217-7	六角板手 5		1				

Please order the parts with part number.

Print Date 2019/10/31