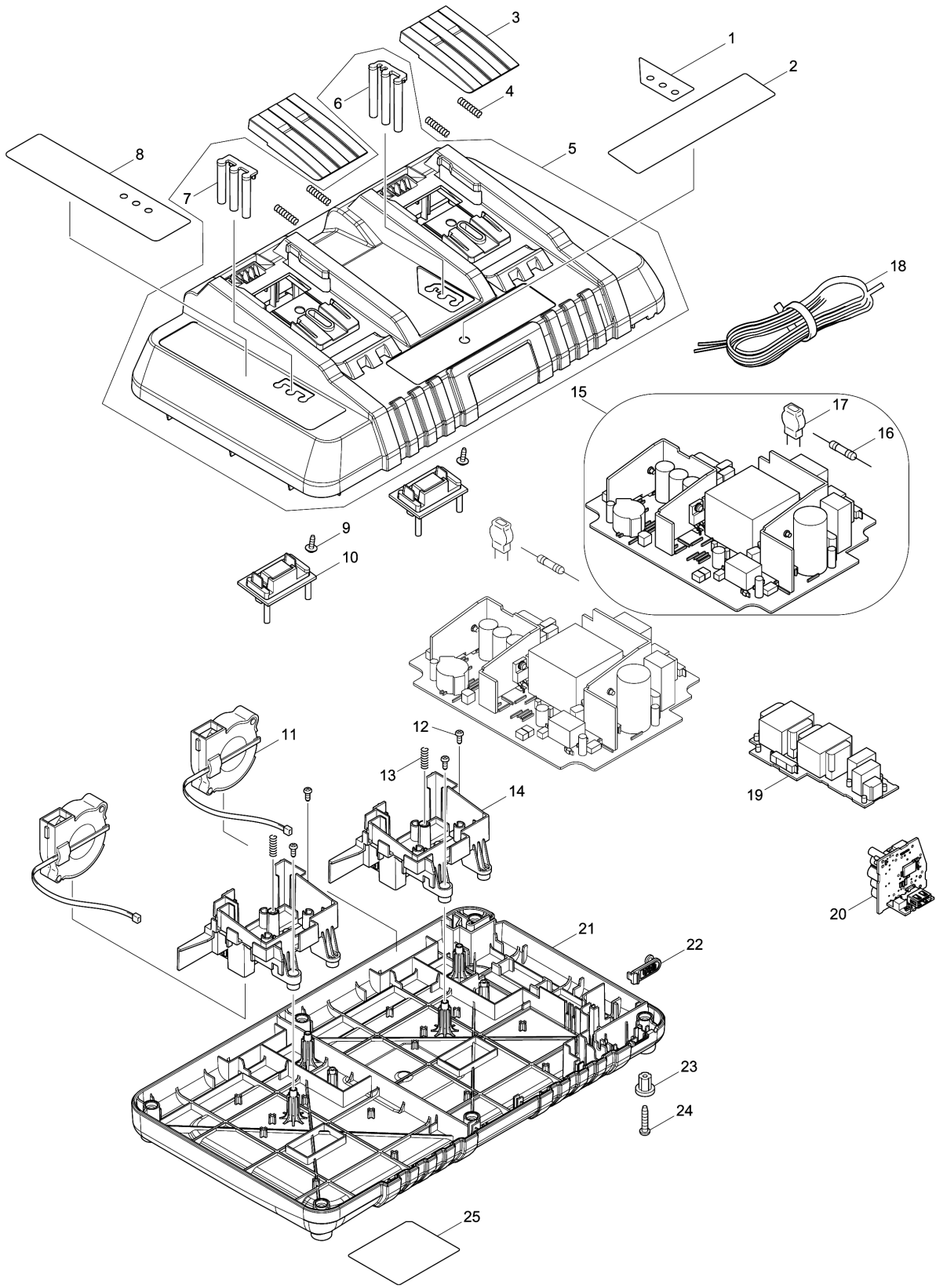


Model No.DC18RD TWO PORT MULTI FAST CHARGER



Model No.DC18RD TWO PORT MULTI FAST CHARGER

分解圖號	零件編號	品名	交換	數量	New/Old	選擇1	選擇2	註記
001	804Y51-3	INDICATION LABEL		1				
002	804Y52-1	MAKITA LOGO LABEL		1				
003	455546-5	端子蓋		2				
004	231474-6	壓力彈簧4 F/DC18RA		4				
005	142845-1	充電器外殼組		1				
D10		INC. 6,7						
006	455402-9	鏡頭 B		1				
007	455401-1	鏡頭 A		1				
008	804Y47-4	CHARGING CONDITION LABEL		1				
009	266278-7	螺絲 F/DC18RA		2				
010	632E11-3	末端裝置		2				
011	638499-5	風扇 F/DC18RA		2				
012	266764-8	TAPPING SCREW 3X8		4				
013	233194-8	扭力彈簧4 F/UC120DW		2				
014	455399-2	端子座		2				
015	620446-0	CHARGING CIRCUIT		2				
D10		INC. 16,17						
016	652802-6	FUSE		2				
017	647321-5	電阻 F/DC18RA		2				
018	667715-8	VINYL CORD		1	*			
018-1	667757-2	VINYL CORD	<	1				
019	620325-2	FILTER CIRCUIT		1				
020	620412-7	USB電路		1				
021	455398-4	充電器箱蓋		1				
022	455403-7	USB蓋		1				
023	286255-3	帽13 F/DC18RA		4				
024	266426-8	TAPPING SCREW 4X20		6				
025	850E35-9	DC18RD NAME PLATE		1				

Please order the parts with part number.

Print Date 2019/11/11