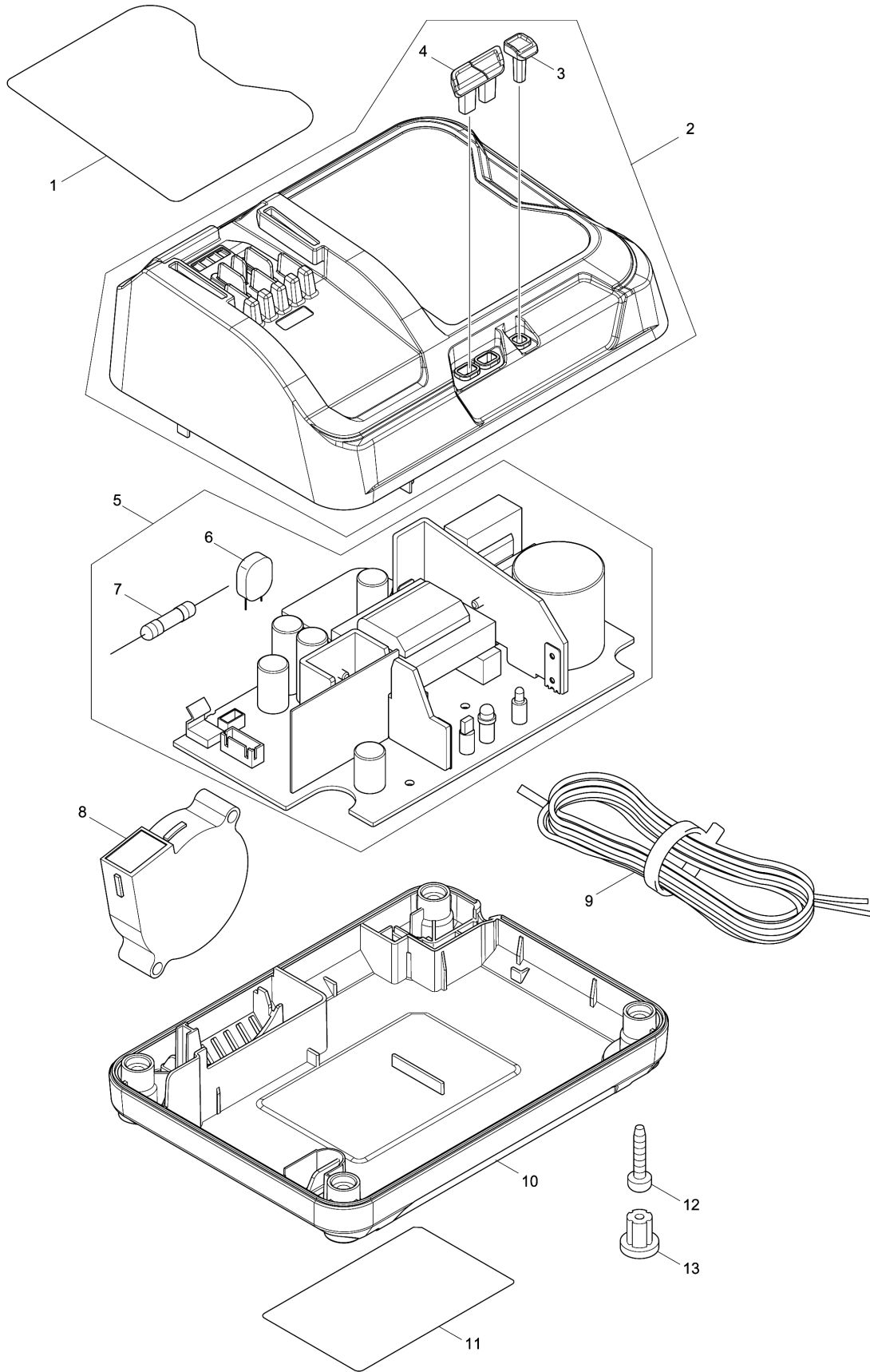


Model No.DC10SB BATTERY CHARGER



Model No.DC10SB BATTERY CHARGER

分解圖號	零件編號	品名	交換	數量	New/Old	選擇1	選擇2	註記
001	807B60-3	CHARGING CONDITION LABEL		1				
002	143280-6	充電器外殼		1				
D10		INC. 3,4						
003	456049-2	透鏡		1				
004	455959-0	透鏡		1				
005	620431-3	充電電路板		1				
D10		INC. 6,7						
006	647069-9	電阻		1				
007	652804-2	保險絲		1				
008	638499-5	風扇 F/DC18RA		1				
009	667715-8	VINYL CORD		1	*			
009-1	667757-2	VINYL CORD	<	1				
010	456048-4	充電器底部殼		1				
012	266346-6	螺絲BT 4X20 F/DC18RA		4				
013	286255-3	帽13 F/DC18RA		4				

Please order the parts with part number.

Print Date 2019/11/12