

| | | | | |
|-------------|---|-------------------------------|----------------|-----|
| EN | Portable Power Pack | INSTRUCTION MANUAL | 8 | |
| PTBR | Adaptador de Baterias Tipo Mochila | MANUAL DE INSTRUÇÕES | 15 | |
| FR | Support d'alimentation portable | MANUEL D'INSTRUCTIONS | 22 | |
| DE | Rückentragbare Akku-Bank | BETRIEBSANLEITUNG | 29 | |
| IT | Gruppo di alimentazione portatile | ISTRUZIONI PER L'USO | 37 | |
| NL | Draagbare voedingseenheid | GEbruIKSAANWIJZING | 45 | |
| ES | Unidad Portátil de Alimentación Eléctrica | MANUAL DE INSTRUCCIONES | 52 | |
| PT | Adaptador de Baterias Tipo Mochila | MANUAL DE INSTRUÇÕES | 60 | |
| DA | Bærbar strømforsyning | BRUGSANVISNING | 67 | |
| EL | Φορητή ηλεκτρική τροφοδότηση | ΕΓΧΕΙΡΙΔΙΟ ΟΔΗΓΙΩΝ | 74 | |
| TR | Taşınabilir Güç Ünitesi | KULLANMA KILAVUZU | 82 | |
| SV | Bärbart strömpaket | BRUKSANVISNING | 89 | |
| NO | Bærbar lader | BRUKSANVISNING | 96 | |
| FI | Kannettava tehoyksikkö | KÄYTTÖOHJE | 103 | |
| LV | Pārnēsājams barošanas bloks | LIETOŠANAS INSTRUKCIJA | 109 | |
| LT | Nešiojamasis maitinimo šaltinis | NAUDOJIMO INSTRUKCIJA | 116 | |
| ET | Portatiivne akukomplekt | KASUTUSJUHEND | 123 | |
| PL | Przenośna Jednostka Zasilająca | INSTRUKCJA OBSŁUGI | 130 | |
| HU | Hordozható tápegység | HASZNÁLATI KÉZIKÖNYV | 138 | |
| SK | Prenosný napájací zdroj | NÁVOD NA OBSLUHU | 145 | |
| CS | Přenosný akumulátor | NÁVOD K OBSLUZE | 152 | |
| SL | Prenosna polnilna enota | NAVODILA ZA UPORABO | 159 | |
| SQ | Paketë elektrike portative | MANUALI I PËRDORIMIT | 166 | |
| BG | Преносим захранващ модул | РЪКОВОДСТВО ЗА ЕКСПЛОАТАЦИЯ | 173 | |
| HR | Prijenosno paražanje | PRIRUČNIK S UPUTAMA | 181 | |
| MK | Пренослив пакет за напојување | УПАТСТВО ЗА УПОТРЕБА | 188 | |
| SR | Преносиво напајање | УПУТСТВО ЗА УПОТРЕБУ | 196 | |
| RO | Bloc de alimentare portabil | MANUAL DE INSTRUCȚIUNI | 203 | |
| UK | Портативний блок живлення | ІНСТРУКЦІЯ З ЕКСПЛУАТАЦІЇ | 210 | |
| RU | Портативный Блок Питания | РУКОВОДСТВО ПО ЭКСПЛУАТАЦИИ | 218 | |
| KK | Портативті қуат беру блогы | ПАЙДАЛАНУ ЖӨНІНДЕГІ НҰСҚАУЛЫҚ | 226 | |
| ZHCN | 便携电源装置 | 使用说明书 | 234 | |
| ZHTW | 背負式電池搭載器 | 使用說明書 | 241 | |
| KO | 4구 배부식 배터리 | 취급 설명서 | 248 | |
| ID | Paket Daya Portabel | PETUNJUK PENGGUNAAN | 254 | |
| VI | Bộ Cấp Nguồn Di Động Đeo Vai | TÀI LIỆU HƯỚNG DẪN | 261 | |
| TH | ชุดต้นกำลังแบบพกพา | คู่มือการใช้งาน | 268 | |
| FA | | باور پک پرتابل | دفترچه راهنما | 282 |
| AR | | وحدة التزويد بالطاقة المحمولة | دليل الإرشادات | 287 |



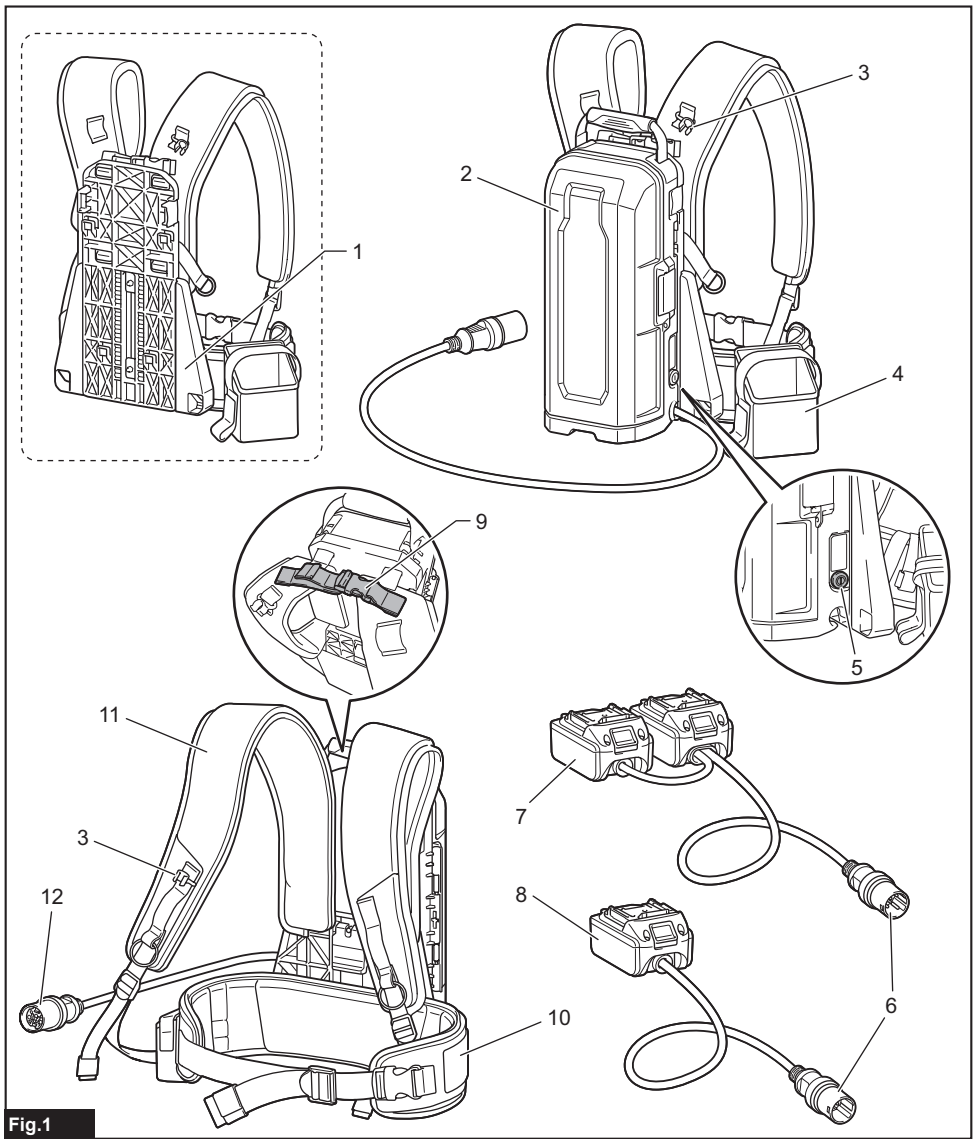


Fig.1

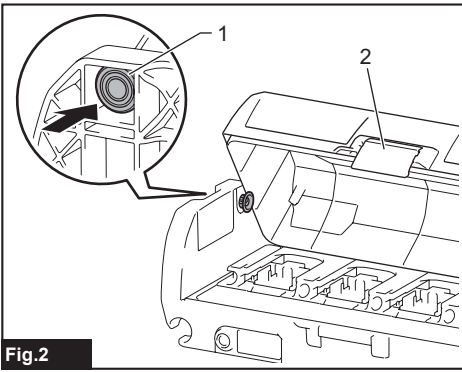


Fig. 2

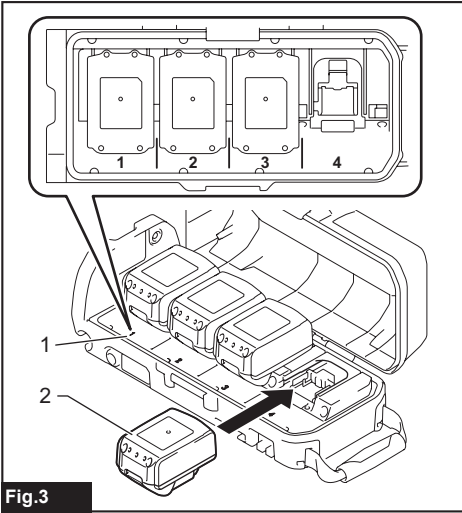


Fig. 3

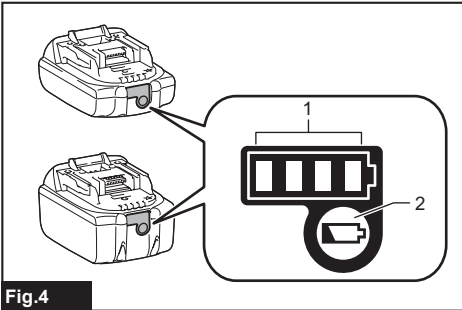


Fig. 4

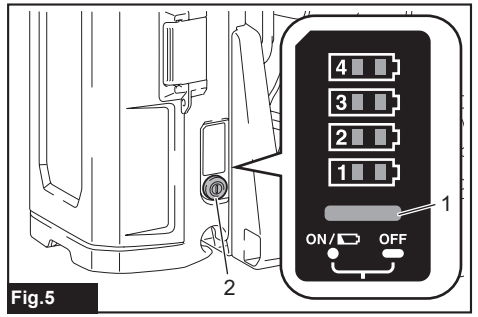


Fig. 5

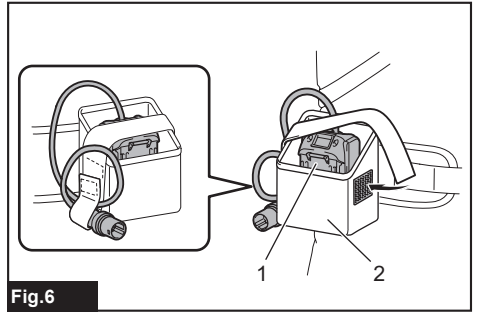


Fig. 6

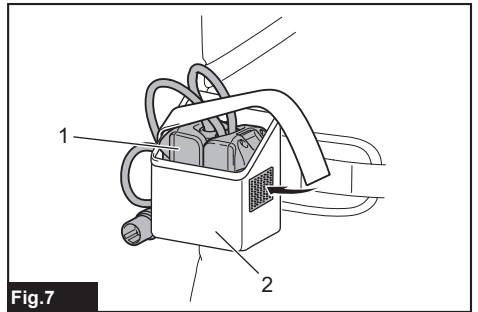


Fig. 7

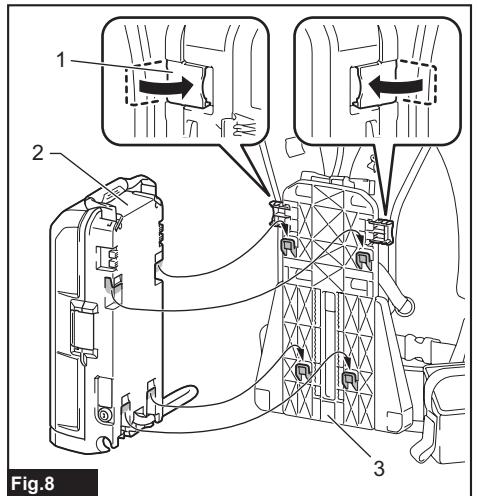


Fig. 8

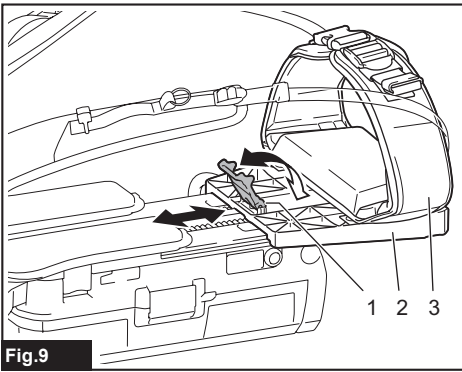


Fig.9

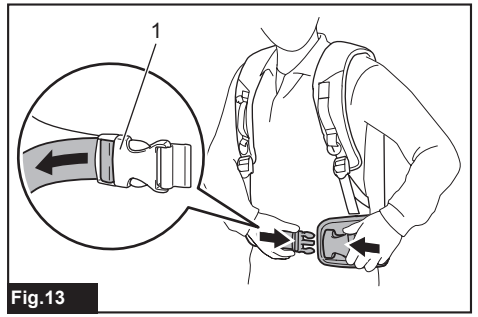


Fig.13

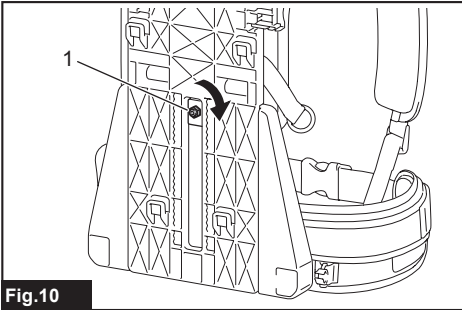


Fig.10

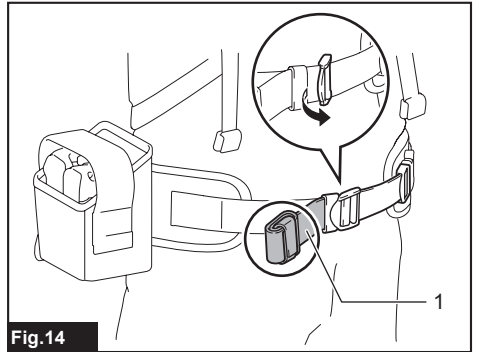


Fig.14

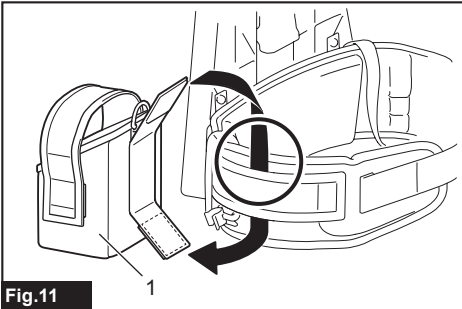


Fig.11

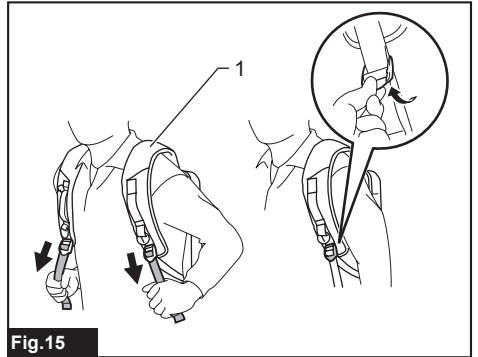


Fig.15

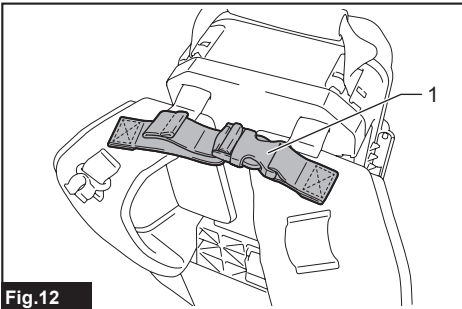


Fig.12

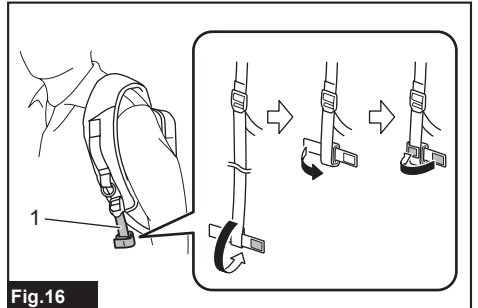


Fig.16

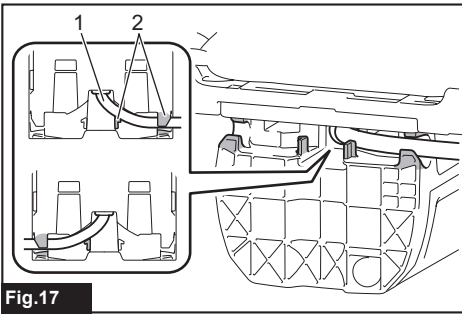


Fig.17

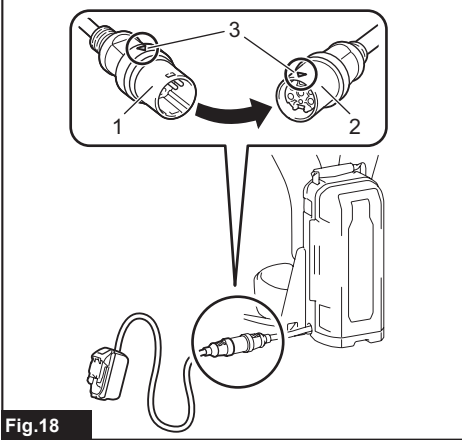


Fig.18

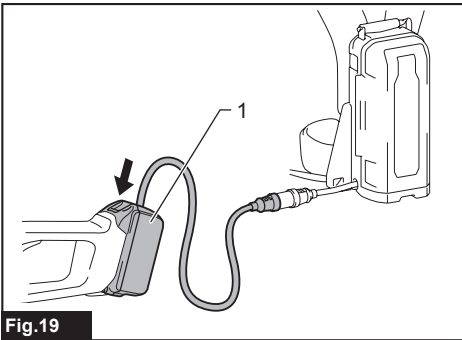


Fig.19

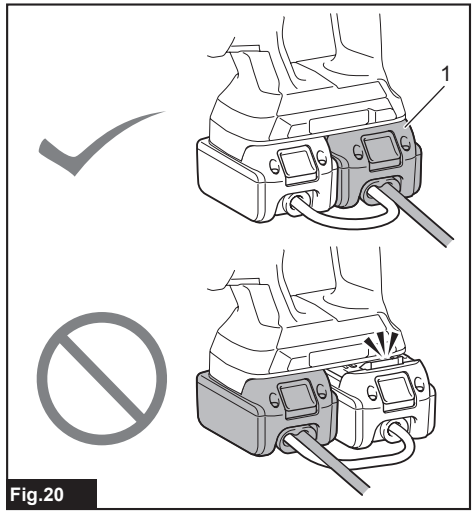


Fig.20

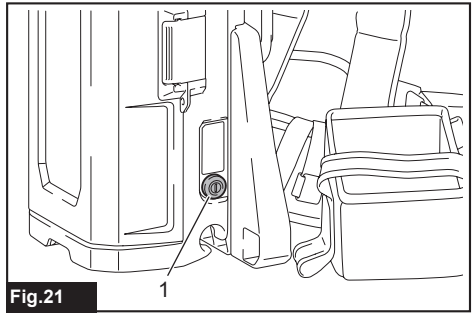


Fig.21

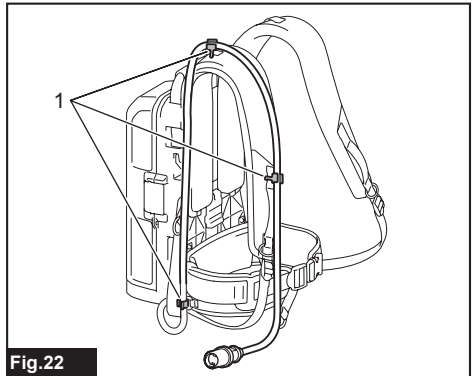


Fig.22

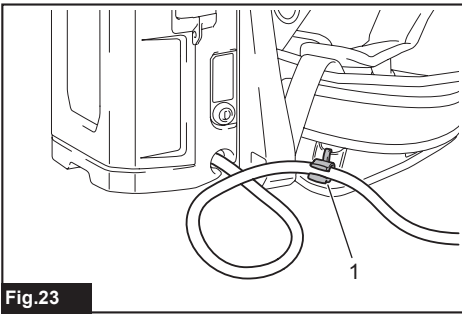


Fig.23

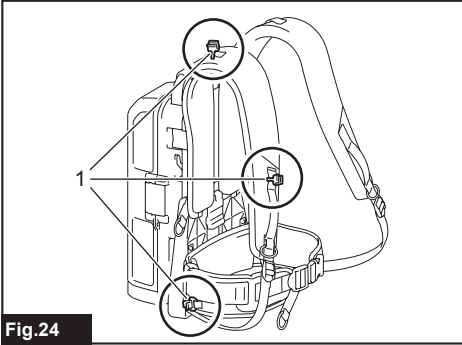


Fig.24

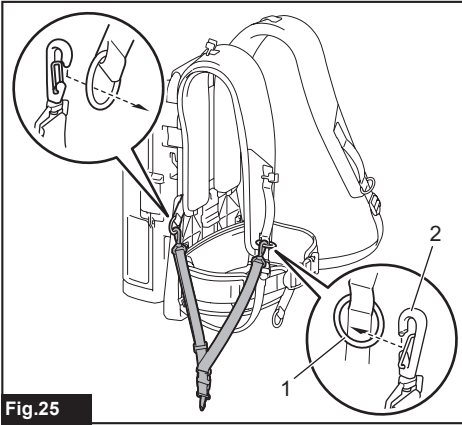


Fig.25

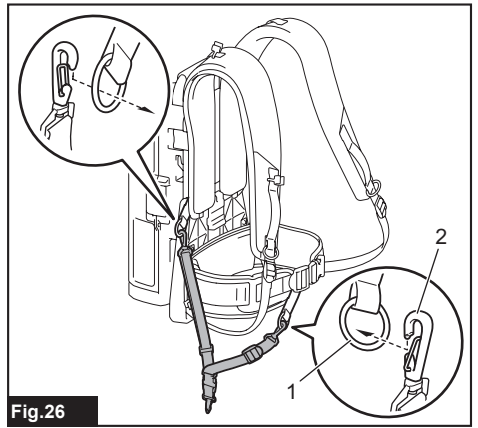


Fig.26

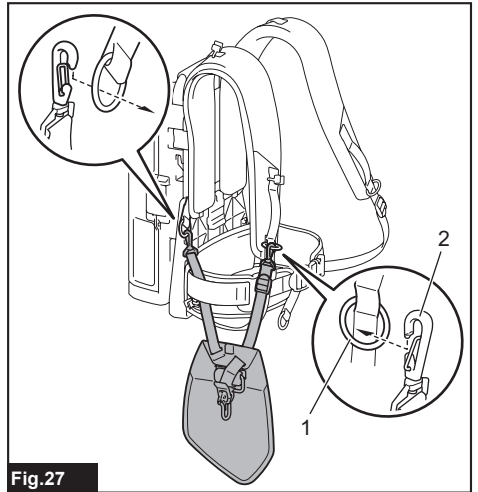


Fig.27

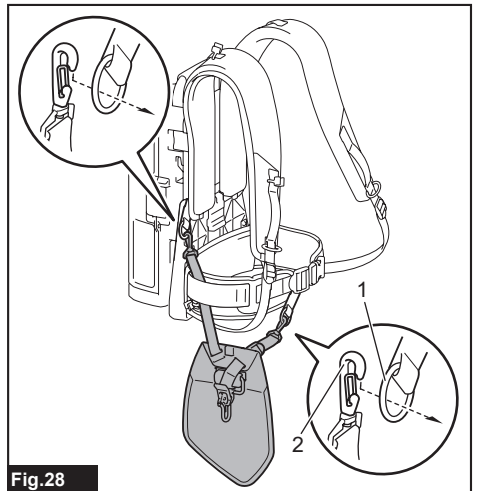
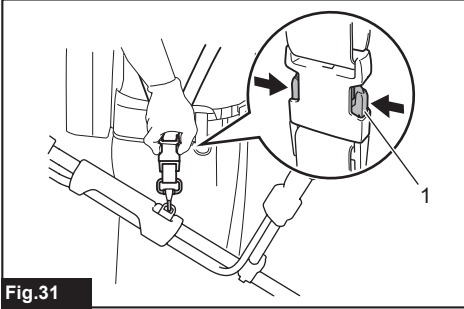
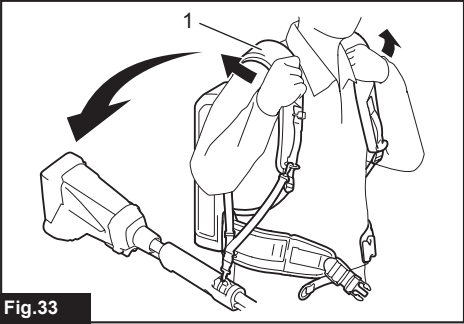
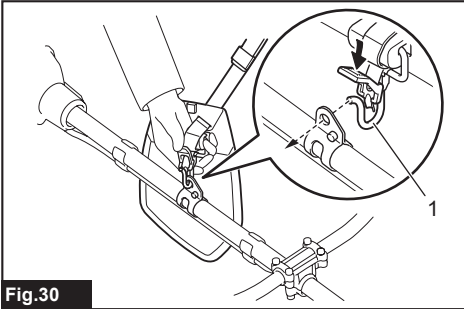
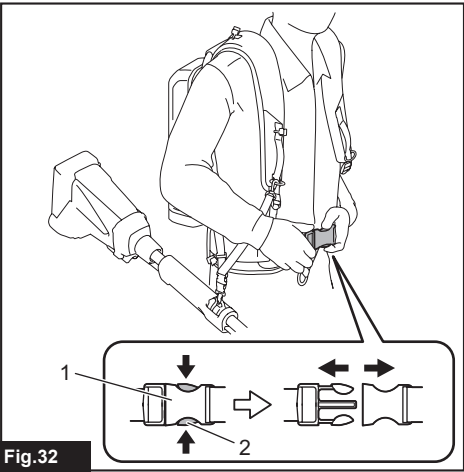
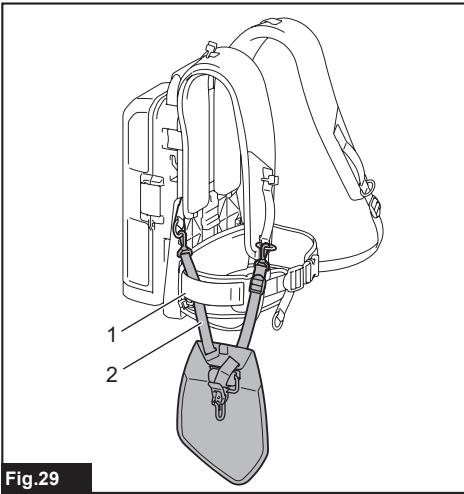


Fig.28



規格

用途

背負式電池搭載器可將電池與工具或機器分離，適用於在長時間工作時更換安裝的電池。

本裝置可搭配下列工具或機器使用。

- 18 V 電池供電的工具或機器
- 36 V (18 V x 2) 電池供電的工具或機器
- 電池供電的工具或機器（直接連接至背負式電池搭載器）

關於本使用說明書

本使用說明書中的「裝置」一詞係指背負式電池搭載器。

相容工具或機器類別

- 充電式鏈鋸機、充電式樹籬鋸機、充電式吹風機、充電式割草機、充電式多功能動力機、充電式籬笆修剪機、充電式草皮修剪機、充電式樹籬剪、充電式平面砂輪機、電錘（充電式電錘）*
* DHR280 / DHR281 / DHR282 / DHR283 除外

工具或機器的相容類別如有變更，恕不另行通知。請參閱最新版使用說明書中，關於相容工具或機器類別的資訊。

警告：切勿將本裝置用於下列工具或機器類別。將本裝置用於不相容的工具或機器可能造成人員受傷或裝置故障。

- 充電式噴霧機、充電式果樹剪、充電式三輪搬運車、電動助踩腳踏車、充電式背負吸塵器、自動掃地機器人、充電式風扇外套、充電式發熱保暖外套

適用的電池組與充電器


| | |
|-----|---|
| 電池組 | BL1815N / BL1820 / BL1820B / BL1830 / BL1830B / BL1840 / BL1840B / BL1850 / BL1850B / BL1860B |
| 充電器 | DC18RC / DC18RD / DC18RE |


- 上述某些電池組與充電器可能會因居住地區而無法使用。


警告：務必使用上述的電池組與充電器。使用任何其他電池組與充電器可能會導致人員受傷和／或火災。


符號

以下顯示本設備使用的符號。在使用工具前請務必理解其含義。

 請仔細閱讀使用說明書。

 請將電線遠離障礙物，以降低受傷的風險。

 確實關閉箱蓋，以免水或雨水滲入。

 Li-ion 僅用於歐盟國家
請勿將電氣設備或電池組與家庭普通廢棄物一同丟棄。請務必遵守歐洲關於廢棄電子電器設備和關於電池與蓄電池以及廢電池與廢蓄電池的指令，根據法律法規執行。達到使用壽命的電氣設備與電池組必須分類回收至符合環境保護規定的再循環機構。

安全警告

背負式電池搭載器安全警告

1. 使用前請務必詳閱工具或機器的使用說明書。
2. 請勿以僅拿取電線的方式拿起或攜帶本裝置。請勿在您穿戴或使用本裝置時拉扯電線。
3. 穿戴裝置前，請先從工具或機器取下轉接頭。
4. 不使用工具或機器時，請務必從工具或機器取下轉接頭，或從身上取下本裝置。
5. 操作期間，請注意避免被電線絆倒。

6. 請勿在不穩定表面或不穩定高處使用本裝置。
7. 請勿以串連裝置的方式使用多台裝置。
8. 操作期間，使電線遠離障礙物。若電線遭障礙物卡住，可能使人嚴重受傷。
9. 請勿將轉接頭插入充電器。
10. 請勿將轉接頭安裝於本裝置的電池埠。
11. 本裝置採專門使用 18 V 電池的設計。請勿使用非 18 V 電池。
12. 使用前請檢查本裝置、電線及肩帶。若有受損情形，請洽詢當地 Makita（牧田）授權維修服務中心要求維修。
13. 將電線裝上線卡時，請務必以慢動作確實裝上。
14. 檢查或保養工具或機器之前，請務必關閉工具或機器開關並取下轉接頭。
15. 將本裝置用於配備刀片的工具時，請務必讓電線遠離刀片。
16. 使用安全帶時，請勿使用本裝置。
17. 攀爬樹時，請勿使用本裝置。
18. 穿戴充電式風扇外套或充電式發熱保暖外套時，請勿使用本裝置。
19. 請勿將本裝置暴露於火花。
20. 在未穿戴本裝置的情況下使用本裝置時，請務必將本裝置放下。
21. 請勿讓水滲入箱蓋。
22. 請勿拆解、維修或改裝本裝置。
23. 請小心勿使肩帶或皮帶纏住工具或機器。
24. 使用設備時，請小心勿使工具或機器切斷電線。


電池組的重要安全須知

1. 使用電池組之前，請閱讀（1）充電器、（2）電池和（3）使用電池的產品上的所有指示說明和注意標識。
2. 請勿拆解電池組。
3. 如果工具運行時間極短，請立即停止使用。否則可能會導致過熱、起火甚至爆炸。
4. 如果電解液進入眼睛，請立即用清水沖洗並就醫。這種情況可能會導致失明。
5. 請勿短接電池組：
 - (1) 請勿用任何導電材料觸碰電池端子。
 - (2) 避免將電池組與釘子、硬幣等金屬物品存放在同一容器中。
 - (3) 請勿將電池組置於水中或使其淋雨。

電池短路會產生較大的電流、導致過熱並可能引起起火甚至擊穿。

6. 請勿將工具和電池組存放於溫度可能達到或超過 50°C 的場所。
7. 請勿焚燒電池組，即使其已嚴重損壞或徹底磨損。電池組會在火中爆炸。
8. 小心勿跌落或撞擊電池。
9. 請勿使用損壞的電池。
10. 本工具附帶的鋰離子電池需符合危險品法規要求。
第三方或轉運代理在進行商業運輸時，應遵循包裝和標識方面的特殊要求。有關運輸項目的準備作業，諮詢危險品方面的專業人士。同時，請遵守可能更詳盡的國家法規。
請使用膠帶保護且勿遮掩表面的聯絡資訊，並牢固封裝電池，使電池在包裝內不可動。
11. 廢棄電池須移出工具並安全地棄置。關於如何處理廢棄的電池，請遵循當地法規。
12. 電池僅可用於 Makita（牧田）規定產品。將電池裝入非相容產品中可能會導致起火、過熱、爆炸或電解液滲漏情形。
13. 若工具長期間不使用，電池須從工具移出。

妥善保存這些手冊。

 **小心：**請僅使用原裝 Makita（牧田）電池。使用非原裝 Makita（牧田）電池或經過改裝的電池可能會導致電池爆炸，從而造成火災、人身傷害或物品受損。同時也會導致牧田工具和充電器的牧田保修服務失效。

保持電池最大使用壽命的提示

1. 要在電池組完全放電前對其充電。當發現工具動力不足時，一定要停止使用工具並對電池組進行充電。
2. 切勿對已經充滿的電池組再次充電。過度充電會縮短電池的使用壽命。
3. 要在室溫為 10°C – 40°C 的條件下對電池組充電。請在充電前使處於發熱狀態的電池組冷卻。
4. 如果電池組長時間（超過六個月）未使用，請給其充電。

部件說明

► 圖片1

| | | | | | | | |
|---|-------|----|-----|----|------------------------|----|----------|
| 1 | 基板 | 2 | 電池箱 | 3 | 線卡 | 4 | 轉接頭袋 |
| 5 | 電源按鈕 | 6 | 插頭 | 7 | 36 V 轉接頭 (18 V x 2) | 8 | 18 V 轉接頭 |
| 9 | 寬度調整帶 | 10 | 腰帶 | 11 | 肩帶 | 12 | 插座 |

功能描述

⚠️ 小心：調節或檢查裝置功能之前，請務必關閉裝置電源開關並取下電池組。

安裝或拆卸電池組

⚠️ 小心：安裝或拆卸電池組前，請務必先關閉裝置。

⚠️ 小心：安裝或拆卸電池組時，請握緊裝置和電池組。未握緊裝置和電池組可能會導致它們從手中滑落，因而損壞裝置和電池組並造成人身傷害。

⚠️ 小心：安裝或拆卸電池組時，請將裝置置於平坦穩定的表面上。否則電池組可能會意外脫落並造成傷害。

1. 拉起鎖定桿，然後打開電池箱蓋。
2. 按下鎖定按鈕，然後用鎖定按鈕鎖定箱蓋。

► 圖片2: 1. 鎖定按鈕 2. 鎖定桿

⚠️ 小心：確認電池箱蓋已透過鎖定按鈕確實鎖定。否則電池箱蓋可能會意外關閉並造成傷害。

3. 安裝電池組。
4. 抬起電池箱蓋放開鎖定按鈕，然後關閉電池箱蓋並使用鎖定桿鎖定電池箱蓋。

⚠️ 小心：確認電池箱蓋已確實關閉及鎖定。否則水或雨水可能會進入電池箱內，進而導致觸電或故障。

注意：將本裝置用於 36 V (18 V x 2) 電池供電工具或機器時，請安裝至少一顆電池至電池埠 1 或 2，並至少安裝一顆電池至電池埠 3 或 4。

注：本裝置會自動切換已安裝的電池並使用所需的電池。本裝置會在每次工具或機器開啟時選擇適合的電池。

注：將本裝置用於 18 V 電池供電工具或機器時，請安裝至少一個電池組至其中一個電池埠。

安裝電池組時，將電池組舌片對準電池倉槽溝，將其滑入。將其插到底直至聽到喀嗒聲鎖定到位時為止。如果您尚能看見按鈕上側的紅色指示燈，則說明還未完全鎖定。

► 圖片3: 1. 電池埠 2. 電池組

拆卸電池組時，請在滑動電池組前側按鈕的同時將其從裝置中抽出。

⚠️ 小心：務必將電池組完全插入，直至紅色指示燈不亮為止。否則其可能會意外從裝置中脫落，從而造成自身或他人受傷。















⚠️ 小心：請勿過度用力安裝電池組。如果電池組滑動不平滑，可能是插入不當。

顯示電池的剩餘電量

僅適用於帶指示燈的電池組

► 圖片4: 1. 指示燈 2. 檢查按鈕

按下電池組上的檢查按鈕顯示剩餘電池電量。指示燈將亮起數秒。

| 指示燈 | | | 剩餘電量 |
|--|--|--|-----------|
|  亮起 |  關閉 |  閃爍 | |
| |  | | 75%至100% |
| |  |  | 50%至75% |
| |  |  | 25%至50% |
| |  |  | 0%至25% |
| |  |  | 請對電池進行充電。 |
| |  |  | 電池可能存在故障。 |

注：根據使用條件和環境溫度，指示電量可能於實際電量有稍許不同。

工具／電池組保護系統

本工具設有工具／電池組保護系統。此系統可自動切斷馬達電源，以延長工具和電池使用壽命。若本工具或電池組在操作期間處於下列環境，將自動停止運轉：

過載保護

以導致電流異常增高的情形下操作工具或電池時，工具會無預警自動停止。在此情況下，請關閉工具電源，並停止會導致工具過載的應用。之後再打開工具電源，重新啟動工具。

過熱保護

工具或電池過熱時，工具會自動停止。在此情況下，請先讓工具及電池冷卻，再重新啟動工具。

過放電保護

電池剩餘電量不足時，本工具自動停止運轉。此時，請取出工具中的電池並予以充電。

電源按鈕及電池指示燈

小心：先確認工具或機器已關閉電源，然後再開啟本裝置。否則工具或機器可能會突然啟動並造成傷害。








► 圖片5: 1. 主電源指示燈 2. 電源按鈕

若要開啟電源，請按下電源按鈕。主電源指示燈亮起綠色。若要關閉電源，請按住電源按鈕數秒。

注：若不使用本裝置及連接的工具或機器達8小時，裝置會自動關閉電源。

若主電源指示燈閃爍綠色，代表未將轉接頭連接至本裝置，或電池無電力。此時，請將轉接頭連接至本裝置，或將電池充電。若指示燈持續閃爍綠色，請參閱故障排除。若主電源指示燈交替閃爍紅色和綠色，請關閉電源，再開啟電源。開啟電源後，若主電源指示燈仍持續交替閃爍紅色和綠色，請洽詢當地 Makita 維修服務中心要求維修。

按下電源按鈕顯示剩餘電池電量。各電池埠的對應指示燈會亮起約5秒。

| 指示燈 | | | 剩餘電量 |
|--|--|--|-----------|
|  亮起 |  關閉 |  閃爍 | |
| |  | | 50%至100% |
| |  |  | 0%至50% |
| | |  | 請對電池進行充電。 |

注：剩餘電池電量指示燈僅供參考。視使用條件而定，實際電池電量可能有所不同。

注：若工具或機器具有剩餘電池電量指示燈，請勿參考工具或機器的指示燈，而請參考本裝置的指示燈。

使用轉接頭袋

⚠️小心： 使用轉接頭袋的固定鉤及扣環緊固件固定電線時，請勿使用本裝置。

如圖所示，您可將轉接頭置於轉接頭袋內。

▶ **圖片6:** 1. 轉接頭 2. 轉接頭袋

▶ **圖片7:** 1. 轉接頭 2. 轉接頭袋

裝配

⚠️小心： 在對裝置進行任何裝配操作之前，請務必關閉裝置電源開關並取下電池組。

組裝裝置

1. 如圖示，將電池箱安裝於基板。安裝電池箱後，請務必鎖定基板兩側的鎖定桿。

▶ **圖片8:** 1. 鎖定桿 2. 電池箱 3. 基板

⚠️小心： 確認電池箱已確實固定於基板，並用鎖定桿鎖定。否則電池箱可能會在您穿戴或使用本裝置時掉落，進而使人受傷。

2. 調整腰帶的位置。拉起高度調整桿，藉由滑動基板調整腰帶的位置，然後扳回鎖定桿。

▶ **圖片9:** 1. 高度調整桿 2. 基板 3. 腰帶

注意： 若高度調整桿鬆開，請鎖緊高度調整桿的螺帽。鎖緊螺帽時，請勿過度鎖緊。否則高度調整桿會無法移動。

▶ **圖片10:** 1. 螺帽

3. 如圖所示，使用固定鉤及扣環緊固件將轉接頭袋裝上腰帶。

▶ **圖片11:** 1. 轉接頭袋

注： 轉接頭袋可安裝於腰帶左側或右側。

4. 使用寬度調整帶調整肩帶的寬度。

▶ **圖片12:** 1. 寬度調整帶

5. 穿上裝置，扣緊腰帶的帶扣，然後調整腰帶的長度。

▶ **圖片13:** 1. 帶扣

注： 如圖所示，您可以使用固定鉤及扣環緊固件捲起和固定扣帶。

▶ **圖片14:** 1. 扣帶

6. 調整肩帶的長度。

▶ **圖片15:** 1. 肩帶

注： 如圖所示，您可以使用固定鉤及扣環緊固件捲起和固定扣帶。

▶ **圖片16:** 1. 扣帶

操作

⚠️小心： 穿戴本裝置時，請務必將肩帶置於兩肩上。否則裝置可能會在您穿戴或使用本裝置時掉落，進而使人受傷。

⚠️小心： 穿戴本裝置時，請務必將裝置背負於背上。否則裝置可能會在操作期間掉落並造成傷害。

⚠️小心： 開啟裝置前，務必關閉工具或機器的電源，或是將轉接頭或電動工具／機器的插頭連接至電池箱的插座。否則工具或機器可能會突然啟動並造成傷害。

將本裝置連接至工具或機器

1. 從電池箱左側或右側拔出電線。拔出電線時，請務必如圖所示將電線置於線卡中。

▶ **圖片17:** 1. 電線 2. 線卡

2. 穿戴本裝置。

3. 將轉接頭或電動工具／機器的插頭插入電池箱的插座到底，讓插頭上的箭頭標誌對齊插座上的標誌。

▶ **圖片18:** 1. 插頭 2. 插座 3. 箭頭標誌

注意： 從插座拔出插頭時，請勿握持電線，請握持插頭及插座。否則電線可能會受損，進而導致裝置故障。

注： 施加一定負載時，插頭會脫離插座。

4. 將轉接頭安裝至工具或機器的方式與電池組的安裝方式相同。

▶ **圖片19:** 1. 轉接頭

注意： 若為 18 V 電池供電工具或機器，請使用 18 V 的轉接頭。若為 36 V (18 V x 2) 電池供電工具或機器，請使用 36 V (18 V x 2) 的轉接頭。

若使用直接連接型工具或機器，則不需轉接頭。

注意：安裝兩個轉接頭時，若無法將轉接頭安裝至工具或機器，請將轉接頭互換再進行安裝。

▶ **圖片20： 1. 轉接頭**

注：轉接頭的電線方向可在大約 180 度的範圍內改變。

5. 按下電源按鈕，開啟電源。若要關閉電源，請按住電源按鈕數秒。

▶ **圖片21： 1. 電源按鈕**

使用線卡

⚠小心：僅可將電池箱電線裝入線卡。請勿將變壓器電線裝入線卡。將變壓器電線裝入可能會發生意外並導致人員受傷。

如圖所示，您可將電池箱電線裝入線卡。

▶ **圖片22： 1. 線卡**

如圖所示，您亦可僅使用腰帶的線卡固定電線。

▶ **圖片23： 1. 線卡**

線卡可安裝於肩帶及腰帶左側或右側。

▶ **圖片24： 1. 線卡**

使用掛帶

選購配件

您可在本裝置使用充電式樹籬剪或充電式割草機適用的掛帶。

安裝掛帶

1. 如圖所示，將掛帶的固定鉤裝上肩帶或腰帶的扣環。依照使用型態選擇適合的掛帶類型及連接方法。

▶ **圖片25： 1. 扣環 2. 固定鉤**

▶ **圖片26： 1. 扣環 2. 固定鉤**

▶ **圖片27： 1. 扣環 2. 固定鉤**

▶ **圖片28： 1. 扣環 2. 固定鉤**

注：如圖所示，若工具為單車把手型，請在裝上掛帶時將掛帶穿過腰帶內側。

▶ **圖片29： 1. 腰帶 2. 掛帶**

2. 將固定鉤裝上工具。

▶ **圖片30： 1. 固定鉤**

卸除工具

按壓帶扣上的鎖定桿，解鎖帶扣。

▶ **圖片31： 1. 鎖定桿**

注：視掛帶類型而定，可能不會配備帶扣。

緊急卸除

1. 按壓腰帶帶扣上的鎖定桿，解鎖帶扣。

▶ **圖片32： 1. 帶扣 2. 鎖定桿**

2. 取下肩帶，以卸除工具及本裝置。

▶ **圖片33： 1. 肩帶**

保養

⚠小心：檢查或保養工具之前，請務必關閉裝置電源開關並拆下電池組。

注意：切勿使用汽油、苯、稀釋劑、酒精或類似物品清潔工具。否則可能會導致工具變色、變形或出現裂縫。

為了保證產品的安全與可靠性，任何維修或其他維修保養工作需由Makita（牧田）授權的或工廠維修服務中心來進行。務必使用Makita（牧田）的更換部件。

故障排除

請求維修之前，請先自行檢查。如果您發現本手冊中未作說明的問題，請勿拆解工具、機器或裝置。應詢問 Makita（牧田）授權的維修服務中心，務必使用 Makita（牧田）的更換部件進行維修。

| 異常狀態 | 主電源指示燈 | 原因 | 糾正措施 |
|------------|---------------|---|--|
| 工具或機器無法啟動。 | 指示燈亮起綠色。 | 轉接頭未安裝至工具或機器。 | 將轉接頭安裝至工具或機器。 檢查轉接頭是否已確實安裝。 |
| | | 工具或機器，或是轉接頭的電線過熱。 | 讓工具或機器以及本裝置冷卻。 |
| | | 工具或機器，或是本裝置損壞。 | 請洽詢 Makita（牧田）維修服務中心要求維修。 |
| | 指示燈閃爍綠色。 | 轉接頭或電動工具／機器的插頭未連接至電池箱的插座。 | 將插頭連接至插座。 檢查插頭與插座是否確實連接。 |
| | | | 剩餘電池電量不足。 |
| | | 裝置搭配電壓高於 18V 的電池供電工具或機器使用時，裝置未安裝兩顆電池。兩顆電池的剩餘電池電量不足。 | 將至少一顆電池安裝至電池埠 1 或 2，並將至少一顆電池安裝至電池埠 3 或 4。 請將電池充電或更換為充滿電的電池。 |
| | | 本裝置需要切換電池。 | 關閉然後再開啟工具或機器。 按下裝置的電源按鈕。 |
| | | 裝置的電線過熱。 | 讓裝置冷卻。 |
| | | 裝置損壞。 | 請洽詢 Makita（牧田）維修服務中心要求維修。 |
| | 指示燈交替閃爍紅色和綠色。 | 裝置已偵測到異常。 | 關閉然後再開啟裝置。 |
| | | 工具或機器，或是本裝置損壞。 | 請洽詢 Makita（牧田）維修服務中心要求維修。 |
| | 指示燈未亮起。 | 裝置未開啟。 | 開啟裝置。 |
| 電池未安裝至裝置。 | | 將電池裝入裝置。 | |
| 剩餘電池電量不足。 | | 請將電池充電或更換為充滿電的電池。 | |
| 裝置損壞。 | | 請洽詢 Makita（牧田）維修服務中心要求維修。 | |

選購附件

小心： 這些附件或裝置專用於本說明書所列的 Makita（牧田）專用工具。如使用其他廠牌附件或裝置，可能導致傷人的危險。僅可將選購附件或裝置用於規定目的。

如果您需要瞭解更多關於這些選購附件的信息，請諮詢當地的 Makita（牧田）維修服務中心。

- Makita（牧田）原裝電池和充電器

注： 本列表表中的一些部件可能作為標準配件包含於工具包裝內。規格可能因銷往國家之不同而異。

Makita Europe N.V. Jan-Baptist Vinkstraat 2,
3070 Kortenberg, Belgium

Makita Corporation 3-11-8, Sumiyoshi-cho,
Anjo, Aichi 446-8502 Japan

www.makita.com

885727B924
EN, PTBR, FR, DE,
IT, NL, ES, PT, DA,
EL, TR, SV, NO, FI,
LV, LT, ET, PL, HU,
SK, CS, SL, SQ,
BG, HR, MK, SR,
RO, UK, RU, KK,
ZHCN, ZHTW, KO,
ID, VI, TH, FA, AR
20190917