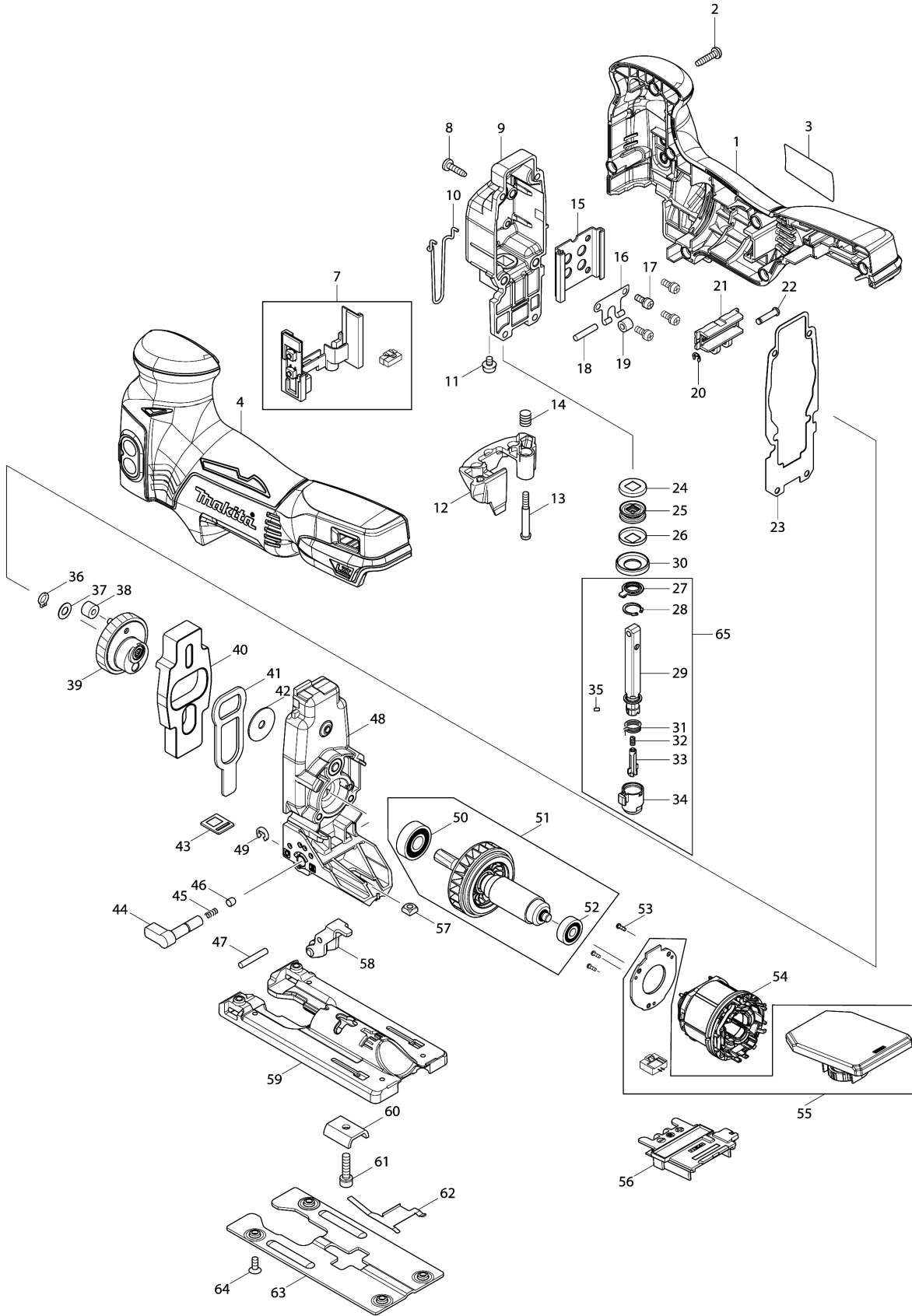


Model No.DJV181 CORDLESS JIG SAW





Model No.DJV181 CORDLESS JIG SAW

分解圖號	零件編號	品名	交換	數量	New/Old	選擇1	選擇2	註記
001	187704-2	HOUSING SET		1				
C10	263005-3	橡皮銷 6		2				
C20	801V48-5	SWITCH LABEL		2				
D10		INC. 4						
002	265995-6	攻牙螺絲 4X18		7				
003	814S24-2	DJV181 NAME PLATE		1				
004	187704-2	HOUSING SET		1				
C10	263005-3	橡皮銷 6		2				
C20	801V48-5	SWITCH LABEL		2				
D10		INC. 1						
007	632A96-5	SWITH UNIT		1				
008	266034-5	螺絲 4X16		4				
009	142112-4	齒輪箱蓋		1				
010	326302-9	保險鐵絲		1				
011	911104-2	螺絲M4X6		1				
012	454483-0	刀具開關板機		1				
013	265026-1	螺絲M4		1				
014	231659-4	扭力彈簧6		1				
015	346687-7	導軌板		1				
016	232207-2	瓣彈簧		1				
017	911111-5	盤頭螺絲 M4X10		4				
018	256117-9	銷4		1				
019	214031-5	軸承4		1				
020	961017-7	擋圈 E-3		1				
021-1	310837-0	SLIDER		1				
022	268090-1	銷4		1				
023	442195-7	墊片		1				
024	267854-0	帽墊圈8		1				
025	421815-6	防塵封8		1				
026	267854-0	帽墊圈8		1				
027	424569-4	防塵蓋		1				
028	962063-3	擋圈 R-13		1				
029	165724-6	刀座桿		1				
030	257347-5	環 21		1				
031	233591-8	彈簧10		1				
032	233314-4	彈簧4		1				
033	310485-5	鎖銷		1				
034	310547-9	刀具夾座		1				
035	256528-8	銷2		1				
036	961002-0	檔圈 S-6		1				
037	253715-0	F 華士 6		1				

Model No.DJV181 CORDLESS JIG SAW

分解圖號	零件編號	品名	交換	數量	New/Old	選擇1	選擇2	註記
038-1	212092-9	針型軸承407		1				
039	142109-3	齒輪組		1				
040	313260-8	平衡板		1				
041	346688-5	驅動板		1				
042	253196-8	F華士6		1				
043	454484-8	封板		1				
044-1	272280-0	切換桿17		1				
045	233139-6	彈簧3		1				
046	286032-3	帽5		1				
047	268063-4	銷4		1				
048	142111-6	齒輪箱		1				
049	961018-5	停止圈 E-5		1				
050	210059-1	滾珠軸承 6000DDW		1				
051	519329-8	馬達心		1				
D10		INC. 50,52						
052	210022-4	滾珠軸承 626DDW		1				
053	266490-9	盤頭螺絲 PT 2X6		3				
054	629996-2	STATOR		1				
055	620214-1	CONTROLLER		1				
056	643899-6	接線端子		1				
057	252171-1	螺母M5-8		1				
058	142110-8	刀刀保持器		1				
059	319016-7	底座		1				
060	345237-5	拱型板		1				
061	922231-0	H.S.H.螺絲 M5X20		1				
062	232208-0	板彈簧		1				
063	346685-1	底座板		1				
064	265085-5	螺絲 M4X8		4				
065	135602-4	刀座桿組		1				
D10		INC. 27-29,31-35						
A02	415524-7	反裂裝置		1				
A03	417852-6	底座蓋板		1				
A04	A-85737	線鋸條B- 22(24T/50mm/5PCS)-軟 鋼、不鏽鋼、韌性塑料		1				
A05	A-85628	線鋸條B- 10(9T/75mm/5PC)-層板快速 修整		1				
A06	A-85793	線鋸條#BR13(9T/70L/5PCS)		1				
A07	783202-0	六角板手 4		1				

Please order the parts with part number.

Print Date 2019/10/14