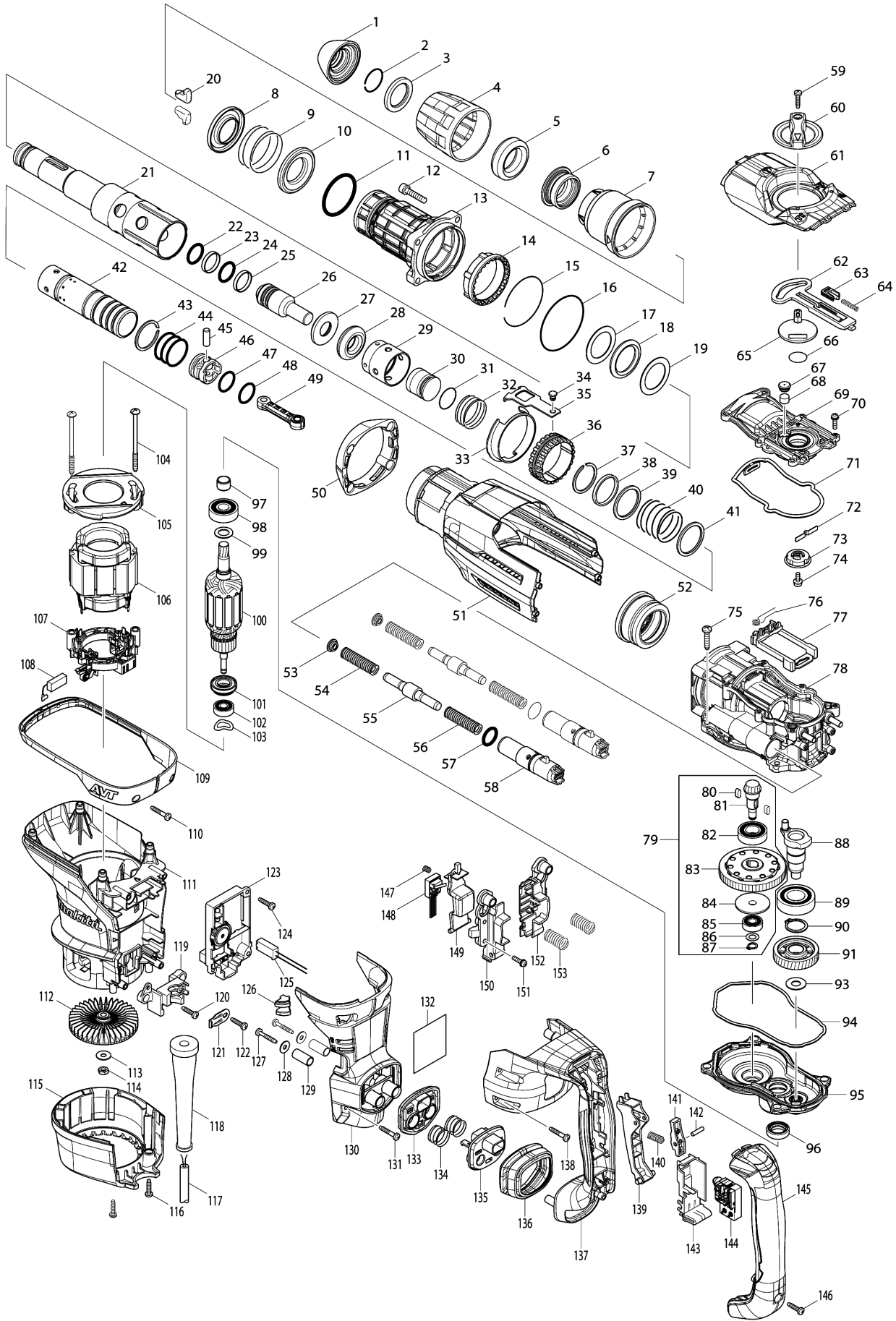


# Model No.HR4013C 40MM ROTARY HAMMER



## Model No.HR4013C 40MM ROTARY HAMMER

分解圖號	零件編號	品名	交換	數量	New/Old	選擇1	選擇2	註記
001	286292-7	TOOL HOLDER CAP		1				
002	233948-3	彈簧圈 25		1				
003	257308-5	RING 28		1				
004	454330-5	0		1				
005	262167-4	0		1				
006	326272-2	CHUCK RING		1				
007	454331-3	0		1				
008	346670-4	SPRING GUIDE		1				
009	234288-2	COMPRESSION SPRING46		1				
010	346670-4	SPRING GUIDE		1				
011	213615-6	O圈46 F/HR3000C		1				
012	922351-0	H.S.H.螺絲 M6X30		4				
013	141956-9	0		1				
C10	213246-1	O-RING 38 SA1004		1				
C20	213490-0	油封32 F/HR4002		1				
C30	213492-6	O圈 32		1				
014	454337-1	0		1				
015	234290-5	RING SPRING 59		1				
016	213707-1	O圈 65		1				
017	267469-3	FLAT WASHER 32		1				
018	262168-2	0		1				
019	267469-3	FLAT WASHER 32		1				
020	310257-8	卡銷		2				
021	326268-3	0		1				
022	213317-4	O圈 20		1				
023	213392-0	氟化物圈 25		1				
024	213317-4	O圈 20		1				
025	213392-0	氟化物圈 25		1				
026	326269-1	衝擊栓		1				
027	326274-8	RING 17		1				
028	262166-6	0		1				
029	454347-8	0		1				
030	326270-6	前封		1				
031	213695-2	0		1				
032	234289-0	COMPRESSINO SPRING 33		1				
033	346673-8	0		1				
034	256548-2	平頭銷6		1				
035	346671-2	LIND PLATE		1				
036	313255-1	DRIVING SLEEVE		1				
037	257991-8	0		1				
038	257340-9	RING33		1				

039	267470-8	FLAT WASHER 33	1			
040	234287-4	COMPRESSINO SPRING 34	1			
041	267470-8	FLAT WASHER 33	1			
042	332063-1	氣缸 28.5	1			
043	257991-8	0	1			
044	213406-5	O圈 30	3			
045	256197-5	銷 7	1			
046	419004-5	活塞	1			
047	213379-2	O圈 21	1			
048	213695-2	0	1			
049	454317-7	0	1			
050	424560-2	HOUYSING CAP	1			
051	141957-7	0	1			
052	227613-4	SPIRAL BEVEL GEAR 26	1			
053	454342-8	0	2			
054	234286-6	COMPRESSINO SPRING 11	2			
055	326273-0	COUNTER WEIGHT	2			
056	234286-6	COMPRESSINO SPRING 11	2			
057	213325-5	O形環 19	2			
058	142289-5	0	2			
059	265995-6	攻牙螺絲 4X18	1			
060	454326-6	0	1			
061	318988-3	CRANK CAP COVER	1			
062	454339-7	0	1			
063	454340-2	0	1			
064	234284-0	COMPRESSION SPRING 4	1			
065	454345-2	0	1			
066	213262-3	O圈 18	1			
067	424556-3	FILTER CAP	1			
068	443182-9	FILTER	1			
069	454319-3	0	1			
070	911128-8	平頭螺絲 4X16	6			
071	424559-7	封油環B	1			
072	232280-2	LEAF SPRING	1			
073	454318-5	0	1			
074	911511-9	螺絲 M4X10	1			
075	266041-8	螺絲 5X25	4			
076	233603-7	TORSION SPRING 7	1			
077	454338-9	0	1			
078	141953-5	0	1			
079	126290-8	0	1			
D10		INC. 80-87				
080	254239-9	鏈 4	2			
081	227612-6	SPIRAL BEVEL GEAR 7	1			

082	211232-6	培林6002LLU F/HK1800,0500		1			
083	141959-3	TORQUE LIMITTER COMPLETE		1			
084	324727-1	SHOULDER WASHER 8		1			
085	210005-4	軸承 608DW		1			
086	253215-0	平墊片 8		1			
087	961004-6	擋圈 S-8		1			
088	326271-4	CRANK SHAFT		1			
089	211332-2	培林 6004LLU		1			
090	961060-6	擋圈 S-20		1			
091	227772-4	SPUR GEAR 37		1			
093	253180-3	F 華士 10		1			
094	424558-9	SEAL RING A		1			
095	141955-1	0		1			
096	213231-4	封油環 15		1			
097	331596-3	套筒 12		1			
098	211137-0	軸承		1			
099	253744-3	F 華士 12		1			
100	513886-8	0		1			
D10		INC. 97,98,99,101,102					
101	681650-6	絕緣華士		1			
102	210005-4	軸承 608DW		1			
103	267721-9	墊片 15		1			
104	266568-8	TAPPING SCREW 5X80		2			
105	454329-0	0		1			
106	625756-0	外線圈		1			
107	632A84-2	碳刷座組		1	*		
107-1	632E31-7	BRUSH HOLDE UNIT	S	1			
108	194160-9	碳刷 CB-350		1	*		
108-1	197245-0	CARBON BRUSH CB-351	S	1			
109	454348-6	0		1			
110	265999-8	螺絲 4X25		2			
111	454316-9	0		1			
112	240146-2	0		1			
113	253047-5	F 華士 6		1			
114	931303-0	六角螺母 M6		1			
115	454328-2	0		1			
116	265995-6	攻牙螺絲 4X18		2			
117	693574-4	電源線 2.0-2-5.0		1	*		
117-1	693574-4	電源線 2.0-2-5.0	<	1			
118	682561-8	電線保護管		1			
119	419024-9	電線夾座		1			
120	265995-6	攻牙螺絲 4X18		1			
121	687678-2	固定片		1			

122	265995-6	攻牙螺絲 4X18		1			
123	620199-1	CONTROLLER		1			
124	265995-6	攻牙螺絲 4X18		1			
125	632B52-1	0		1			
126	454346-0	0		1			
127	265999-8	螺絲 4X25		2			
128	253194-2	F 華士5		2			
129	257813-2	0		2			
130	454320-8	0		1			
131	266041-8	螺絲 5X25		2			
132	814T16-7	HR4013C NAME PLATE		1			
133	454343-6	0		1			
134	234283-2	COMPRESSION SPRING 18-5		2			
135	454344-4	0		1			
136	424557-1	DUST COVER		1			
137	454321-6	0		1			
138	265999-8	螺絲 4X25		4			
139	454332-1	0		1			
140	234285-8	COMPRESSINO SPRING 7		1			
141	454327-4	0		1			
142	268309-8	0		1			
143	154626-1	開關架組		1			
144	650678-5	SWITCH C3PA-1121		1			
145	454323-2	0		1			
146	265995-6	攻牙螺絲 4X18		1			
147	234281-6	COMPRESSION SPRING 6		1			
148	632A83-4	開關		1			
149	454336-3	0		1			
150	187692-3	0		1			
D10		INC. 152					
151	911128-8	平頭螺絲 4X16		4			
152	187692-3	0		1			
D10		INC. 150					
153	234282-4	COMPRESSINO SPRING 12		2			
A01	123138-5	SIDE GRIP ASSEMBLY		1			
A02	196792-8	SIDE HANDLE 73 SET		1			
A03	194683-7	潤滑油組		1			
A04	141977-1	PLASTIC CARRYING CASE COMPLETE		1			
C10	162271-8	推板		2			
C20	801Y02-7	INDICATION LABEL		1			
A05	331955-1	DEPTH GAUGE		1			
A06	443122-7	布		1			

Please order the parts with part number.

Print Date 2019/8/2