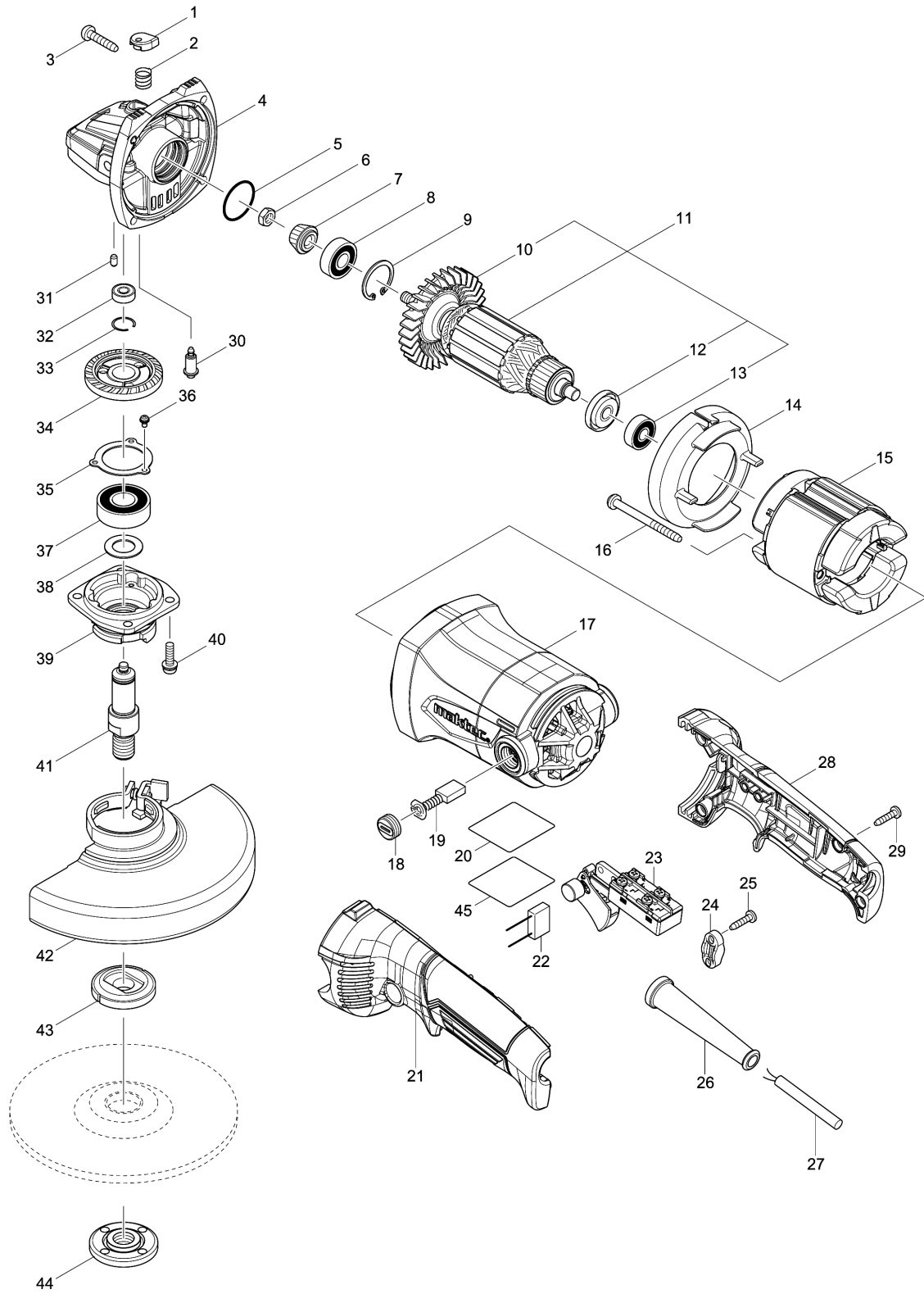


Model No.MT905 150MM ANGLE GRINDER



Model No.MT905 150MM ANGLE GRINDER

分解圖號	零件編號	品名	交換	數量	New/Old	選擇1	選擇2	註記
001	417771-6	銷蓋		1				
002	234057-1	扭力彈簧 8		1				
003	266459-3	自攻螺絲 5X25		4				
004	319178-1	齒輪箱		1				
005	213445-5	O圈 26		1				
006	264010-3	六角螺母M7		1				
007	227529-3	傘形齒輪 11A		1				
008	210059-1	滾珠軸承 6000DDW		1				
009	962105-3	擋圈R-26		1				
010	240094-5	風葉70		1				
011	513926-2	馬達心 115V		1				
D10		INC. 10,12,13						
012	681644-1	絕緣墊片		1				
013	210029-0	軸承 608ZZ		1				
014	455301-5	擋板		1				
015	594666-1	外線圈 115V		1				
C10	654220-4	碳刷座圈		2	*			
C11	654449-2	RING TERMINAL	O	2				
C20	654501-6	連接頭 P-1.25		2	*			
C21	654485-8	PARALLEL SPLICE	>	2				
016	266329-6	螺絲5X60		2				
017	142868-9	馬達座		1				
C10	644501-4	碳刷座 5X11		2				
018	644500-6	碳刷座蓋 7X11		2	*			
018-1	643750-0	BRUSH HOLDER CAP 7-11	O	2				
019	191963-2	碳刷CB-303 C/A-81664		1				
020	850G74-1	名牌貼紙 MT905		1				
021	187949-2	把手組		1				
D10		INC. 28						
022	645240-9	噪音防止器		1				
023	650111-7	開關 TN31-2		1	*			
023-1	650115-9	開關 TN31-2	<	1				
024	687140-7	電線固定片		1				
025	266326-2	螺絲 M4X18		2				
026	682574-9	電線保護套 10-90		1				
027	693504-5	電線 1.25-2-2.0		1	*			
027-1	693504-5	電線 1.25-2-2.0	<	1				
028	187949-2	把手組		1				
D10		INC. 21						
029	266326-2	螺絲 M4X18		4				
030	256505-0	固定銷5		1				

Model No.MT905 150MM ANGLE GRINDER

分解圖號	零件編號	品名	交換	數量	New/Old	選擇1	選擇2	註記
031	263002-9	橡皮銷 4		1				
032	210033-9	軸承 696ZZ		1				
033	233925-5	彈簧圈13		1				
034	227638-8	螺旋齒輪 38		1				
035	285728-3	軸承保持片39		1				
036	911003-8	螺絲 M3X6		3				
037	211241-5	軸承6202DDW		1				
038	267274-8	墊片15		1				
039	319179-9	軸承箱		1				
040	265131-4	螺絲M5X18		4				
041	326434-2	車心		1				
042	123230-7	安全蓋		1	*			
C10	213009-5	O圈 4		1	*			
C20	265180-1	螺絲 M5X16		1	*			
042-1	123470-7	WHEEL COVER 150AK ASSEMBLY	<	1				
C10	213009-5	O圈 4		1				
C20	265180-1	螺絲 M5X16		1				
043	224415-9	內法蘭士 42		1	*			
043-1	224481-6	內法蘭士 45	<	1	*			
043-2	224490-5	INNER FLANGE 14-45	O	1				
044	224554-5	外法蘭士14-45		1				
045	804V25-6	標籤		1				
A01	153504-2	把手頭36 C/153489-2		1				
A02	782423-1	板手35		1				

Please order the parts with part number.

Print Date 2019/8/6