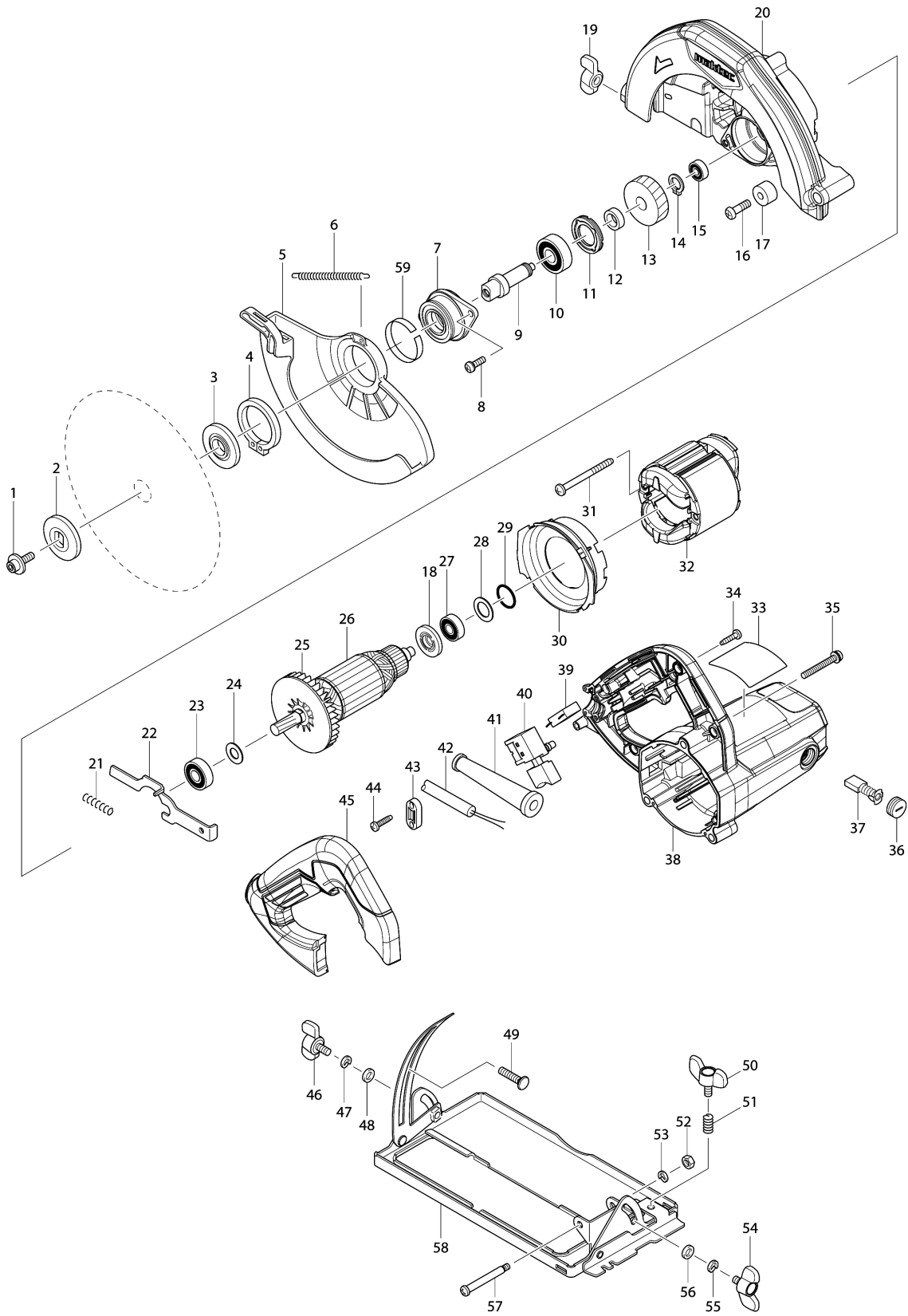


Model No.MT583 185MM CIRCULAR SAW



Model No.MT583 185MM CIRCULAR SAW

分解圖號	零件編號	品名	交換	數量	New/Old	選擇1	選擇2	註記
001	266819-9	內六角螺絲M6X20		1				
002	224387-8	外法蘭士40		1				
003	224438-7	內法蘭士 40		1				
004	961155-5	擋圈 S-38		1				
005	418150-1	安全蓋 F/MT580		1				
006	231833-4	拉緊彈簧3 F/MT560,580		1				
007	318880-3	培林箱		1				
008	265120-9	螺絲 M5X16		2				
009	324320-1	軸心 F/MT560,580		1				
010	211477-6	BALL BEARING 6201ZZ		1				
011	285852-2	軸承保持器 19-33		1				
012	257173-2	環 12		1				
013	227768-5	螺旋齒輪38		1				
014	961052-5	擋圈 S-12		1				
015	210137-7	培林 606ZZ		1				
016	265117-8	十字螺絲M6X20 F/MT560,580		1				
017	262556-3	橡膠套6 F/MT560,580		1				
018	681644-1	絕緣墊片		1				
019	252649-4	蝶螺母 M6		1				
020	141720-8	刀座		1	*			
C10	213445-5	O圈 26		1	*			
020-1	143670-3	BLADE CASE COMPLETE	X	1				
C10	213445-5	O圈 26		1				
C20	807V70-0	CAUTION LABEL		1				
021	233117-6	彈簧 6		1				
022	345317-7	軸心擋片 F/MT560,580		1				
023	210067-2	滾珠軸承 6000ZZ		1	*			
023-1	210199-5	BALL BEARING 6000ZZ	O	1				
024	267256-0	平面墊圈10 F/MT_SYS		1				
025	240064-4	風葉70 F/MT560,580		1				
026	513860-6	馬達心		1				
D10		INC. 18,23-25,27						
027	210046-0	培林 608ZZ		1				
028	267255-2	平面墊圈14 F/MT560,580		1				
029	213279-6	圈 18		1				
030	452092-9	擋風圈		1				
031	266329-6	螺絲5X60		2				
032	594605-1	外線圈		1	*			
C10	654220-4	碳刷座圈		2	*			
C20	654501-6	連接頭 P-1.25		2	*			

Model No.MT583 185MM CIRCULAR SAW

分解圖號	零件編號	品名	交換	數量	New/Old	選擇1	選擇2	註記
032-1	599059-7	FIELD ASS'Y 115V	○	1				
C10	654220-4	碳刷座圈		2	*			
C11	654449-2	RING TERMINAL	○	2				
C20	654501-6	連接頭 P-1.25		2	*			
C21	654485-8	PARALLEL SPLICE	>	2				
033	814F80-4	MT583 NAME PLATE		1				
034	266326-2	螺絲 M4X18		4				
035	265104-7	螺絲M4X40 F/MT41,56,58		3				
036	644500-6	碳刷座蓋 7X11		2	*			
036-1	643750-0	碳刷座蓋	<	2	*			
036-2	644500-6	碳刷座蓋 7X11	○	2	*			
036-3	643750-0	碳刷座蓋	○	2				
037	191963-2	碳刷CB-303 C/A-81664		1				
038	141717-7	馬達殼		1				
C10	644501-4	碳刷座 5X11		2	*			
C11	643708-9	碳刷座5X11	<	2	*			
C12	644501-4	碳刷座 5X11	○	2				
039	645190-8	噪音防止器		1				
040	650246-4	啟動開關		1				
041	682574-9	電線保護套 10-90		1				
042	693504-5	電線 1.25-2-2.0		1	*			
042-1	693504-5	電線 1.25-2-2.0	<	1				
043	687140-7	電線固定片		1				
044	266326-2	螺絲 M4X18		2				
045	453953-6	把手蓋		1				
046	265754-8	蝶螺絲 M6X12		1				
047	942151-2	彈性墊圈 6		1	*			
047-1	253428-3	SPRING WASHER 6	○	1				
048	941151-9	平面墊圈 6		1				
049	266309-2	螺絲M6X26 F/MT560,580		1				
050	265754-8	蝶螺絲 M6X12		1				
051	233376-2	彈簧8 F/MT958,954		1				
052	252175-3	六角螺母 M5		1				
053	942101-7	彈性墊圈 5		1	*			
053-1	253427-5	SPRING WASHER 5	○	1				
054	265754-8	蝶螺絲 M6X12		1				
055	942151-2	彈性墊圈 6		1	*			
055-1	253428-3	SPRING WASHER 6	○	1				
056	941151-9	平面墊圈 6		1				
057	265118-6	螺絲M5 F/MT560,580		1				
058	168370-4	底座 F/MT580		1				

Model No.MT583 185MM CIRCULAR SAW

分解圖號	零件編號	品名	交換	數量	New/Old	選擇1	選擇2	註記
059	345391-5	張力彈簧 F/M582		1				
A01	164095-8	導規		1				
A02	D-09123	鎢鋼鋸片185X20X40T		1				
A03	783217-7	六角板手 5		1				

Please order the parts with part number.

Print Date 2019/8/6