

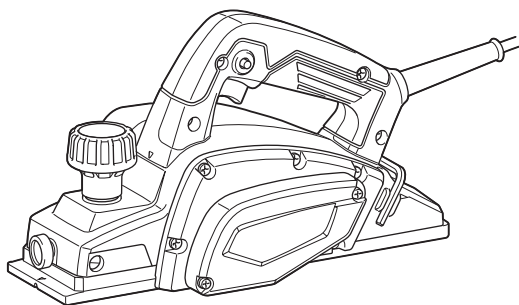
**maktec**®

**牧科**®

使用說明書

**電動鉋刀**

**MT192**



雙重絕緣



使用前請閱讀。

# 規格

型號：	MT192	
額定輸出功率	145 W	
刨削寬度	82 mm	
刨削深度	1 mm	
切槽深度	9 mm	
回轉數	16000 rpm	
全長	無支腳	278 mm
	有支腳	285 mm
淨重	2.65 kg	
安全等級	回/II	

- 生產者保留變更規格不另行通知之權利。
- 規格可能因銷往國家之不同而異。
- 重量符合EPTA-Procedure 01/2003

## 符號

以下顯示本設備使用的符號。在使用工具前請務必理解其含義。



請仔細閱讀使用說明書。



雙重絕緣



僅用於歐盟國家  
請勿將電氣設備與家庭普通廢棄物一同丟棄！請務必遵守歐洲關於廢棄電子電氣設備的指令，根據各國法律法規執行。達到使用壽命的電氣設備必須分類回收至符合環境保護規定的再循環機構。

## 用途

本工具用於對木材進行刨削加工。

## 電源

工具的電源電壓應為單相交流電源，且電壓應與標示板所標示的電壓相同。工具採用雙重絕緣設計，因此無需另接地線便可直接與插座相連。

## 安全警告

### 一般電動工具安全警告

**警告：**請仔細讀完下列安全警告以及安全事項。未按照以下列舉的警告和安全事項而使用或操作可能導致觸電、火災和/或嚴重傷害。

### 妥善保存所有的警告和安全事項說明以備將來參考。

在該警告中的「電動工具」是指電網電源供電（接電源線）的電動工具或電池驅動（充電式）的電動工具。

#### 工作場地安全

1. 保持工作場地清潔和明亮。混亂和黑暗的場所會引發事故。
2. 請勿在易爆環境，如有易燃液體、氣體或粉塵的環境下操作電動工具。電動工具產生的火花會點燃粉塵或氣體。
3. 操縱電動工具時不可讓兒童和旁觀者接近。操作時分心會使你無法正常控制機器。

#### 電氣安全

1. 電動工具插頭必須與插座匹配。絕不能以任何方式改裝插頭。需接地的電動工具不能使用任何轉換插頭。使用未經改裝的插頭和與之匹配的插座將減少觸電危險。

2. 工作時，身體不可接觸到接地的金屬體，例如鐵管、散熱器、火爐和冷凍機。如果身體接地會增加觸電危險。
3. 不得將電動工具暴露在雨中或潮濕環境中。若有水進入電動工具將增加觸電危險。
4. 不得腳踏導線。不可拖著導線移行工具或拉導線拔出插頭。還須避免使導線觸及高熱物體、油脂、尖銳邊緣或運動部件。受損或纏繞的導線會增加觸電危險。
5. 當在戶外使用電動工具時，一定要採用戶外專用的延長導線。採用戶外專用的延長導線能減少觸電的危險。
6. 如必須在潮濕的環境中使用電動工具，請使用殘餘電流裝置（RCD）保護電源。使用RCD保護電源能減少觸電的危險。
7. 建議使用為電源配備額定殘餘電流為30 mA以下的RCD保護裝置。

#### 人身安全

1. 保持警覺，當操作電動工具時關注所從事的操作並保持清醒。請勿在疲勞時或受到藥物、酒精或治療影響時操作電動工具。在操作電動工具期間分心可能會導致嚴重人身傷害。
2. 使用安全裝置。始終佩帶護目鏡。安全裝置，如適當條件下的防塵面具、防滑安全鞋、安全帽、防護耳罩等設備能減少人身傷害。
3. 避免意外起動。在將工具接上電源和/或電池組以及拿起或搬動電動工具之前，確保開關處於關閉位置。搬運工具時手指放在已接通電源的開關上或開關處於接通時插入插頭可能會引發事故。
4. 在電動工具接通之前，取下所有調節鑰匙或扳手。遺留在電動工具旋轉零件上的扳手或鑰匙會導致人身傷害。
5. 操作時手不要伸得太長。使用時請雙腳站穩，時刻保持平衡。這樣在意外情況下能很好地控制電動工具。
6. 注意衣裝。不要穿寬鬆衣服或佩帶飾品。勿使妳的頭髮、衣服和手套靠近運動部件。寬鬆衣服、佩飾或長發易卷入運動部件。
7. 如果提供了與排屑裝置、集塵設備連接用的裝置，則確保他們連接完好且使用得當。使用集塵設備可減少因碎屑引起的危險。

#### 電動工具使用和注意事項

1. 使用電動工具時請勿用蠻力。根據用途使用適當的電動工具。選擇具有適當設計額定值的電動工具會使妳工作更有效、更安全。
2. 如果開關無法接通或關閉工具電源，則不可使用該電動工具。不能用開關來控制的電動工具是危險的且必須進行修理。
3. 在進行任何調節、更換附件或存放電動工具之前，請將插頭從電源上拔下，並且/或將電池組從工具上取下。這種防護性措施將減少電動工具突然起動的危險。
4. 將閒置的電動工具存放在小孩不能拿到之處，並且不要讓不熟悉電動工具或對這些說明不了解的人操作電動工具。電動工具在未經訓練的用戶手中是危險的。
5. 保養電動工具。檢查可移動的部份的對位偏差或卡滯、零件破損情況和影響電動工具運轉的其他條件。如有損壞，電動工具必須在使用之前修理好。許多事故由保養不良的電動工具引發。
6. 保持切削刀具的鋒利和清潔。保養良好的有鋒利切削刃的刀具不易被卡住而且容易控制。
7. 按照使用說明書，根據作業條件和作業特點來使用電動工具、附件和工具的刀頭等。將電動工具用於那些與要求不符的操作可能會導致危險情況。

#### 維修

1. 將你的電動工具送交專業維修人員修理，必須使用相同的備件進行更換。這樣將確保所維修的電動工具的安全性。
2. 上潤滑油及更換附件時請遵循本說明書指示。
3. 手柄務必保持乾燥清潔，不沾油脂。

#### 電動鉋刀安全警告

1. 待刀具完全停止後方可放下工具。因為暴露在外的刀具可能會接觸放置位置的表面，導致工具失控或嚴重人身傷害。
2. 由於刀具可能會接觸到其自身的電線，因此請握持電動工具的絕緣握持表面。切割到「帶電」的導線的時，電動工具上曝露的金屬部分可能也會「帶電」，並使操作員觸電。

3. 使用夾鉗或其他實用的方法將工件固定並支撐在穩定的平台上。用手握住工件或將工件抵在身側，可能會導致工件不穩，使工具失去控制。
4. 工作場地不可留有破布、衣裳、導線、索線等等。
5. 避免切割釘子。操作之前請檢查工件上是否有釘子並將其清除。
6. 請僅使用鋒利的刀片。請小心操作刀片。
7. 操作前務必檢查刀片安裝螺栓是否緊固。
8. 請務必用雙手握緊工具。
9. 勿使您的手靠近旋轉部件。
10. 在實際的工件上使用工具之前，請讓工具空轉片刻。請注意，振動或搖擺可能表示安裝不良或刀片不平衡。
11. 打開開關前，請確保刀片未與工件接觸。
12. 切割前，請等待直至刀片達到全速。
13. 在進行任何調整前，請務必關閉工具電源並等待刀片完全停止。
14. 絕不能用手指挖掏碎片斜槽上的積塞木屑。刨削潮濕木材時，斜槽內容易堆積木屑。請用木棒將其清除。
15. 運轉中的工具不可離手放置。僅可採用手持方式操作該工具。
16. 時常更換刀筒上的刀片或刀蓋，以免因經久使用而形成不平衡，導致振動或縮短工具使用壽命。
17. 請僅使用本說明書中指定的**Makita**（牧田）刀片。
18. 務必使用和您的作業原料以及作業類型相符的防塵面罩／呼吸器。

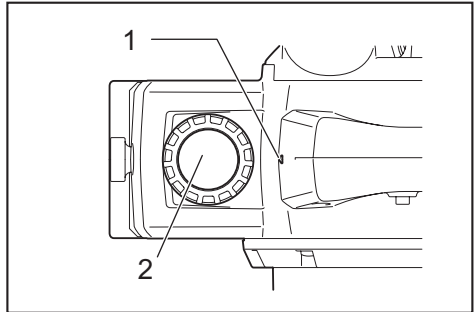
## 妥善保存這些手冊。

**警告：** 請勿為圖方便或因對產品足夠熟悉（因重複的使用）而不嚴格遵循產品的安全規則。使用不當或不遵循本說明書中的安全規則會導致嚴重的人身傷害。

## 功能描述

**小心：** 在調節或檢查工具功能之前，請務必關閉工具電源開關並拔下電源插頭。

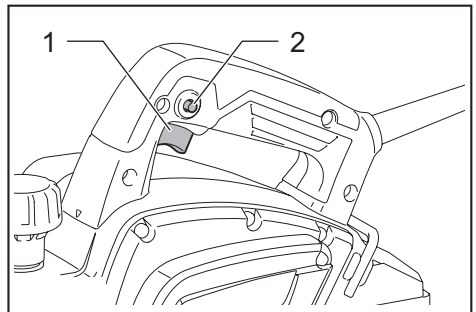
## 調整切割深度



► 1. 指針 2. 旋鈕

只需旋轉工具前部的旋鈕，使指針指向所需切割深度即可調節切割深度。

## 開關操作



► 1. 開關扳機 2. 鎖定按鈕或保護鎖按鈕

**小心：** 接通工具電源前，請務必檢查開關扳機是否工作正常並在釋放時回到「OFF」（關閉）位置。

## 用於配有鎖定按鈕的工具

**小心：** 長時間使用時，可將開關鎖定至「ON」（開啟）位置，以方便操作。將工具開關鎖定至「ON」（開啟）位置後，請牢固抓握工具。

扣動開關扳機即可啟動工具。釋放開關扳機便可停止工具。

連續操作時，可扣動開關扳機然後按下鎖定按鈕。

要從鎖定位置停止工具時，可將開關扳機拉到底，然後釋放。

## 用於配有保護鎖按鈕的工具

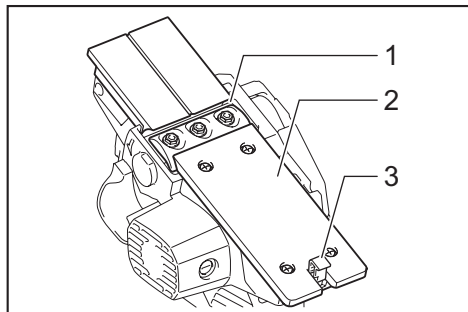
為避免使用者不小心扣動開關扳機，此工具採用保護鎖按鈕。

要啟動工具時，只需按下保護鎖按鈕，然後扣動開關扳機。釋放開關扳機便可停止工具。

**小心：**請勿在未按下保護鎖按鈕時用力扣動開關扳機。否則會導致開關破裂。

## 支腳

規格因國家而異



▶ 1. 刨刀片 2. 後刨板 3. 支腳

完成切割操作後，抬起工具後側，支起後刨板上的支腳。這樣可防止刨刀片受損。

## 裝配

**小心：**在對工具進行裝配操作前請務必關閉工具的電源並拔下插頭。

## 拆卸或安裝刨刀片

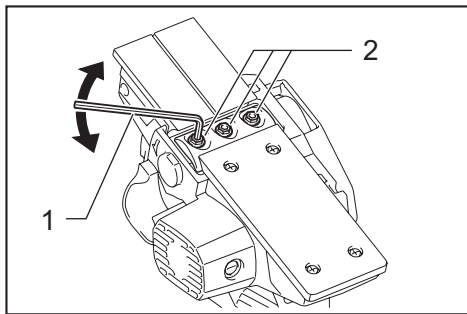
**小心：**將刨刀片安裝至工具時，請小心擰緊刀片安裝螺栓。鬆動的安裝螺栓會導致危險。請務必檢查並確保螺栓已被牢牢緊固。

**小心：**操作刨刀片時請特別小心。拆卸或安裝刀片時，請使用手套或布片保護您的手指或手掌。

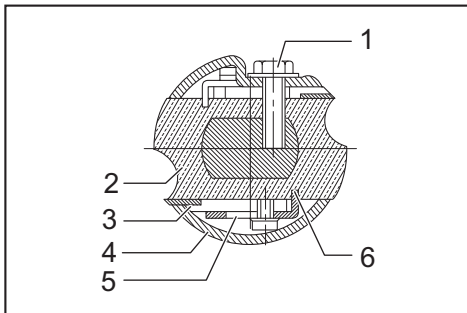
**小心：**請僅使用隨附的 Makita（牧田）扳手安裝或拆卸刨刀片。否則可能會導致安裝螺栓的上緊過度或緊固不足。這樣可能會造成人身傷害。

## 對於使用傳統刨刀片的工具

要拆卸刀筒上的刨刀片，請使用六角扳手鬆開安裝螺栓。刀筒蓋板可與刀片同時拆卸。



▶ 1. 六角扳手 2. 螺栓

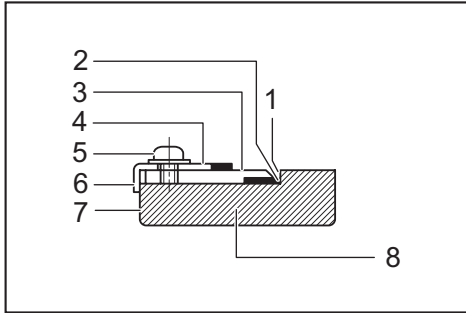


▶ 1. 螺栓 2. 刀筒 3. 刨刀片 4. 刀筒蓋板  
5. 調節板 6. 凹槽

要安裝刨刀片，請執行以下步驟。

1. 清除全部碎片或附著在刀筒和刨刀片上的異物。
2. 選擇同樣尺寸同樣重量的刨刀片。否則會產生刀筒振蕩／振動，導致較差的刨削效果並最終損壞工具。

3. 使用刀片規正確設置刨刀片。將刨刀片放在刀片規上。使刀刃靠在刀片規的內側翼上。



▶ 1. 刀片規的內側翼 2. 刀刃 3. 刨刀片  
4. 調節板 5. 螺絲 6. 後下部 7. 刀片規的後側 8. 刀片規

4. 將調節板放置在刨刀片上。按壓調節板使其後下部與刀片規的後側齊平。旋緊調節板上的兩個螺絲。

5. 將調節板的後下部滑入刀筒凹槽，然後蓋上刀筒蓋板。

6. 使六角扳手均衡並交替地擰緊所有安裝螺絲。

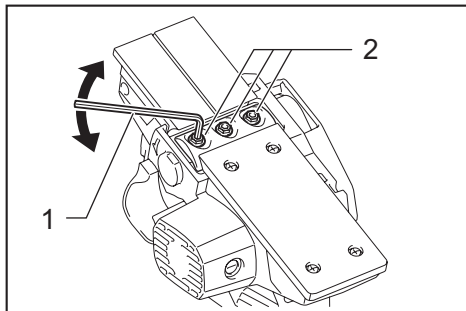
7. 安裝另一刀片時重復上述步驟。

### 對於使用微型刨刀片的工具

要更換微型刨刀片，請執行以下步驟。

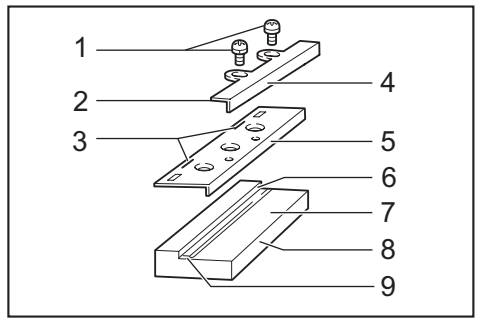
1. 小心清潔刀筒表面和刀筒蓋板。

2. 使用六角扳手鬆開三個安裝螺絲。拆下刀筒蓋板、調節板、固定板和微型刨刀片。



▶ 1. 六角扳手 2. 螺絲

3. 使用刀片規正確設置刨刀片。將微型刨刀片放在刀片規上。使刀刃靠在刀片規的內側翼上。



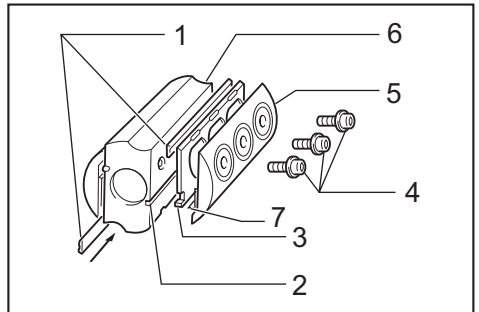
▶ 1. 螺絲 2. 調節板 3. 刨刀片定位凸耳  
4. 調節板的後下部 5. 固定板 6. 刀片規的內側翼 7. 刀片規 8. 刀片規的後側 9. 微型刨刀片

4. 使用螺絲將調節板安裝至固定板，但勿將螺絲擰緊。將調節板和固定板放在刀片規上。將固定板上的刨刀片定位凸耳卡入微型刨刀片凹槽中。

5. 使調節板的後下部靠在刀片規的後側上並將螺絲擰緊。請仔細檢查這些對齊狀況以確保整齊劃一的切削效果。

6. 將調節板的後下部滑入刀筒凹槽。

7. 將刀筒蓋板放在固定板上並用3枚螺栓將刀筒蓋板和固定板安裝至刀筒，但勿將螺栓擰緊。將微型刨刀片滑進刀筒與固定板之間的空隙。確保固定板上的刨刀片定位凸耳卡入微型刨刀片凹槽中。



▶ 1. 微型刨刀片 2. 凹槽 3. 固定板 4. 螺絲  
5. 刀筒蓋板 6. 刀筒 7. 調節板

8. 縱向調節刨刀片的位置，使刀片末端不與其他部件相接觸，與一側的外罩和另一側的金屬托架保持等距。

9. 擰緊三個螺絲（使用附帶的套筒扳手）並旋轉刀筒以檢查確認刀片末端未與工具機身接觸。

10. 檢查三個螺絲並對其進行最終緊固。

11. 安裝另一刀片時重復上述步驟。

## 刨刀片的正確調整

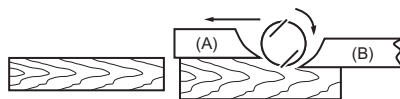
刨刀片如未調整適當，則無法在工件上獲得平滑而水平的刨削面。刨刀片安裝後其切割邊須處於絕對水平位置，與後刨板平行。

下圖為正確及錯誤調整示例。

(A) 前刨板（可移動）

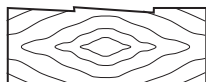
(B) 後刨板（固定）

正確的調整



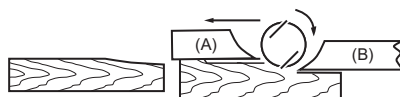
雖然該側視圖無法顯示實際情況，但刀鋒完全與後刨板平行。

表面有刻痕



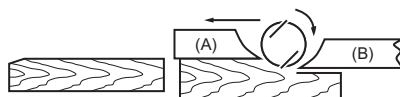
原因：一片或兩片刀片的刀鋒未與後基線相平行。

前端有凹陷



原因：一片或兩片刀片的刀鋒高於後刨板基線距離不夠。

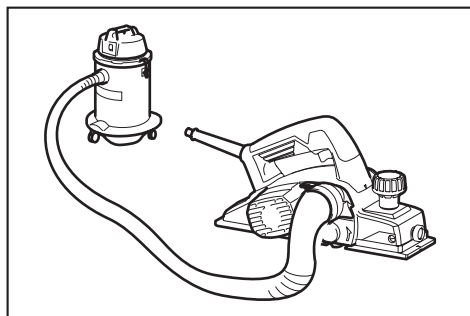
尾端有凹陷



原因：一片或兩片刀片的刀鋒距離後刨板基線過高。

## 連接吸塵器

僅用於歐洲國家

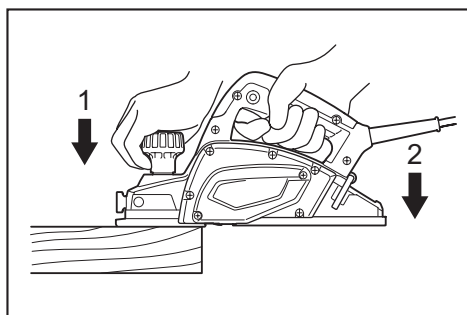


當您想進行清潔的刨削操作時，可將 Makita（牧田）吸塵器連接至本工具。然後將吸塵器的軟管連接至圖示中的集塵噴嘴上。

## 操作

操作本工具時，請用一隻手牢牢抓住旋鈕，另一隻手緊握開關把手。

## 刨削操作

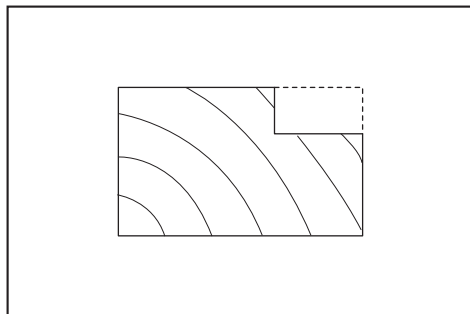


▶ 1. 開始 2. 結束

將工具前刨板水平靠在工件表面上且不使刨刀片接觸工件表面。啟動工具並等待刀片達到全速。然後緩緩地勻速向前推動工具。開始刨削時向工具前部施加壓力，結束刨削時向後部施加壓力。

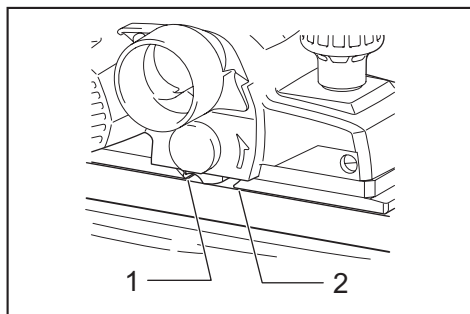
刨削速度與刨削深度可決定刨削面的性質。為實現良好的表面刨削效果，請進行深度刨削，直至接近所需深度後再慢慢進行最後一次薄層面刨削。

## 切槽



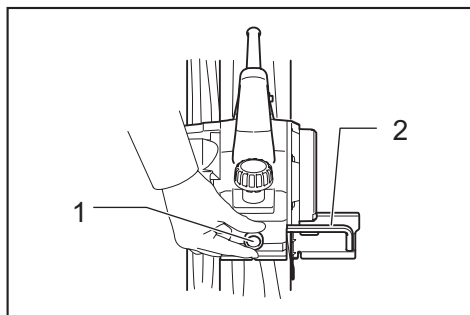
要刨削如圖所示的梯狀切割效果，請使用邊緣護板（導尺）。

在工件上畫出一條切割線。將邊緣護板插入工具前部的孔內。對齊刀刃和切割線。



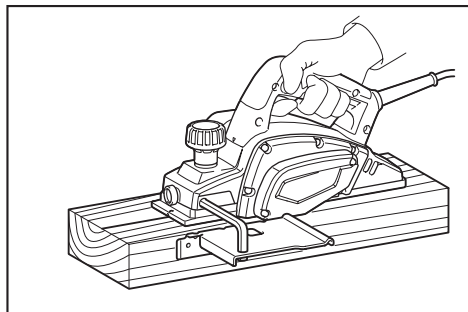
► 1. 刀刃 2. 切割線

調節邊緣護板直至其與工件側面相接觸，然後使用螺絲將其固定。



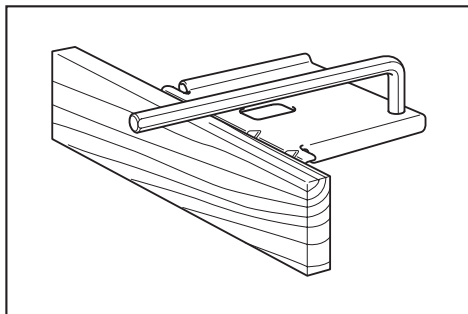
► 1. 螺絲 2. 邊緣護板

刨削時，在邊緣護板與工件的一側齊平的情況下移動工具。否則可能會導致不平整的刨削。



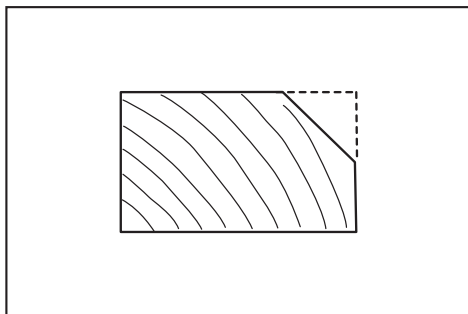
最大切槽深度為9mm（11/32"）。

當您想增加護板的長度時，可以再安裝一塊木片。基於此目的，在護板上提供有方便使用的孔，也可以用於安裝延伸導板（附件）。

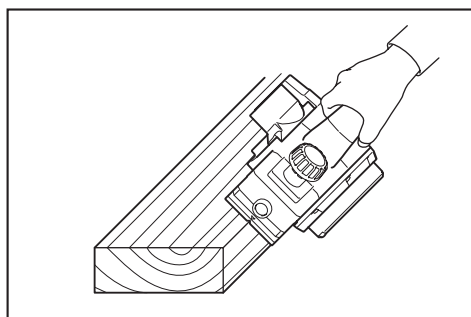


注：導尺的形狀因銷往國家之不同而異。在部分國家，導尺不作為標準附件提供。

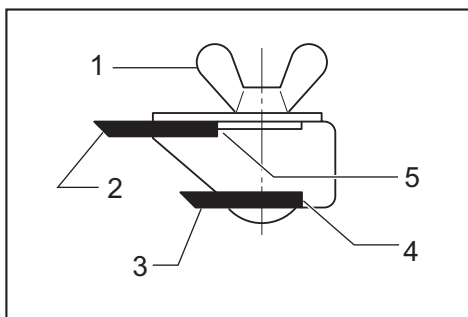
## 斜刨削







如圖所示，若要進行斜刨削時，請將前刨板的「V」形槽和工件邊緣對齊，然後進行刨削。



► 1. 翼形螺母 2. 刨刀片 (A) 3. 刨刀片 (B) 4. 側面 (C) 5. 側面 (D)

## 保養

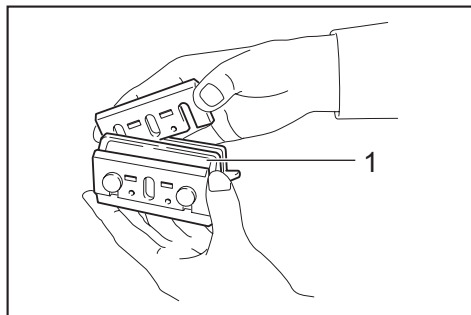
⚠️ 小心：在準備進行檢查或保養之前，務必要關閉本工具的開關並拔下電源插頭。

⚠️ 小心：切勿使用汽油、苯、稀釋劑、酒精或類似物品清潔工具。否則可能會導致工具變色、變形或出現裂縫。

## 打磨刨刀片

### 僅用於傳統刨刀片

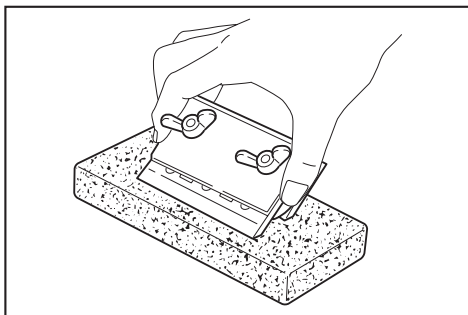
請務必保持刨刀片鋒利以獲得最佳的操作性能。請使用刨刀夾（選購附件）磨除刀鋒上的缺口，提高刀刃的鋒利度。



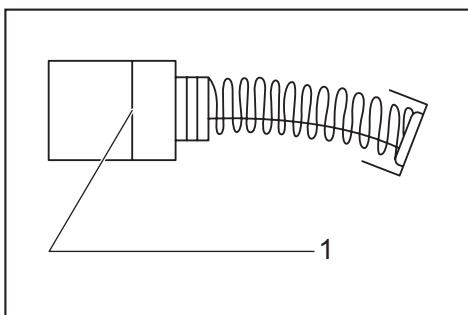
► 1. 刨刀夾

首先，鬆開刨刀夾上的兩個翼形螺母並插入刨刀片 (A) 和 (B)，使其接觸側面 (C) 和 (D)。然後擰緊翼形螺母。

打磨前將磨石浸沒水中約2至3分鐘。將固定在刨刀夾上的兩個刀片刀口斜面貼緊磨石進行打磨，以同一角度打磨兩個刀片。



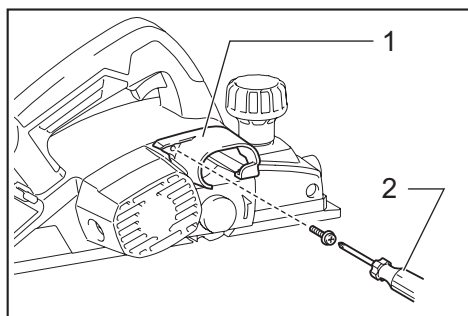
## 更換碳刷



► 1. 界限磨耗線

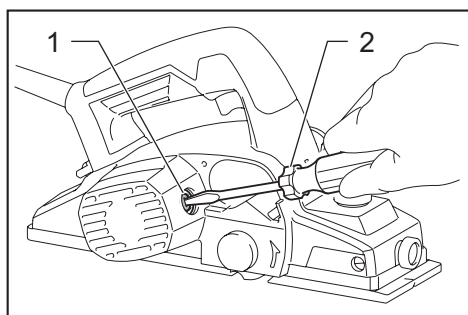
定期拆下碳刷進行檢查。當碳刷用至界限磨耗線時，需予以更換。要保持碳刷清潔並使其能在夾內自由滑動。兩個碳刷應同時更換。僅使用相同的碳刷。

用螺絲起子拆下碳刷夾蓋。用螺絲起子卸下刨屑蓋或集塵噴嘴。



► 1. 刨屑蓋或集塵噴嘴 2. 螺絲起子

用螺絲起子拆下碳刷夾蓋。  
取出已磨損的碳刷，插入新的碳刷，然後緊固碳刷夾蓋。



► 1. 碳刷夾蓋 2. 螺絲起子

為了保證產品的安全與可靠性，任何維修或其他維修保養工作需由Makita（牧田）授權的或工廠維修服務中心來進行。務必使用Makita（牧田）的更換部件。



台灣RoHS限用物質含有量標示  
請掃描右方QR Code或參考下列網址；  
<https://makita.com.tw/rohs/>



生產製造商名稱：Makita Corporation  
進口商名稱：台灣牧田股份有限公司

電話：02-8601-9898 傳真機：02-8601-2266  
地址：新北市 24459 林口區文化三路二段 798 號

[www.makita.com](http://www.makita.com)

885504A114  
ZHTW  
20170703