

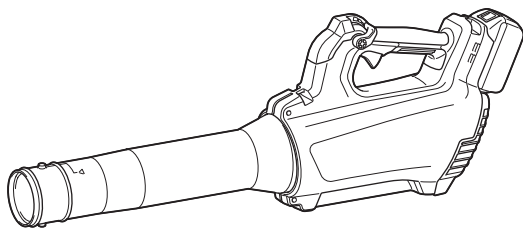


牧田®

使用說明書

充電式吹風機

DUB184



使用前請閱讀。

規格

型號：	DUB184	
能力	風量	0 - 13.0 m ³ /min
	風速（平均）	0 - 43.2 m/s
	風速（最大）	0 - 52.1 m/s
全長（含前噴嘴）	825 mm	
額定電壓	D.C. 18 V	
淨重	2.5 - 3.0 kg	

- 生產者保留變更規格不另行通知之權利。
- 規格可能因銷往國家之不同而異。
- 重量可能有所不同，視附件（包含電池組）而定。上表顯示符合EPTA-Procedure 01/2014的最輕及最重組合。

適用的電池組

BL1815N / BL1820 / BL1820B / BL1830 / BL1830B / BL1840 / BL1840B / BL1850 / BL1850B / BL1860B


- 上述某些電池組可能會因居住地區而無法使用。

警告：務必使用上述的電池組。使用任何其他電池組可能會導致人員受傷和／或火災。

符號

以下顯示本設備使用的符號。在使用工具前請務必理解其含義。

-  特別小心和注意。
-  請仔細閱讀使用說明書。
-  勿使您的手靠近旋轉部件。
-  使旁觀者遠離。
-  請佩帶護目鏡和護耳罩。
-  請勿暴露於潮濕環境。

 Ni-MH
Li-ion

僅用於歐盟國家
請勿將電氣設備或電池組與家庭普通廢棄物一同丟棄！請務必遵守歐洲關於廢棄電子電器設備和關於電池與蓄電池以及廢電池與廢蓄電池的指令，根據法律法規執行。達到使用壽命的電氣設備與電池組必須分類回收至符合環境保護規定的再循環機構。

用途

本機器用於吹除灰塵。

安全警告

充電式吹風機安全須知

警告：請仔細讀完下列安全警告以及安全事項。未按照以下列舉的警告和安全事項而使用或操作可能導致觸電、火災和／或嚴重傷害。

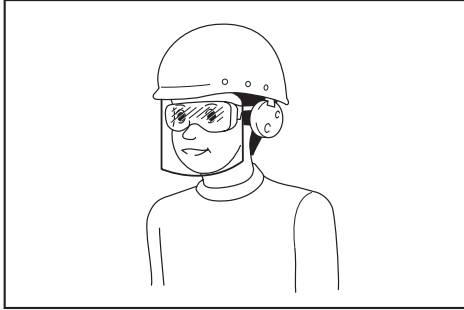
妥善保存所有的警告和安全事項說明以備將來參考。

訓練

1. 請仔細閱讀本說明手冊。熟悉本吹風機的控制與正確使用方式。
2. 切勿讓兒童及生理、感官或心智不健全者，或缺乏使用經驗與知識者，以及不熟悉操作說明的人員使用本吹風機。當地法規可能會限制操作人員的年齡。
3. 切勿在附近有人（特別是兒童）或寵物的情況下操作本吹風機。
4. 操作時請謹記，如果對他人及其財產造成意外或損失，操作人員或用戶必須為此負責。

準備

1. 操作本吹風機時，請務必穿著厚實的鞋子和長褲。
2. 請勿穿著可能會被機器吸入的寬鬆衣物或首飾。請勿將長髮靠近吸入口。
3. 使用電動工具時，請務必配戴護目鏡，以防眼睛受到傷害。護目鏡需符合美國 **ANSI Z87.1** 標準、歐洲 **EN 166** 標準或澳洲／紐西蘭 **AS/NZS 1336** 標準。若於澳洲／紐西蘭地區，法定需配戴面罩以保護臉部。



雇主有責任監督工具操作者和其他鄰近工作區域的人員穿戴合適的安全保護裝備。

4. 為避免灰塵造成不適，建議佩帶口罩。
5. 操作機器時，請務必穿著止滑的防護鞋。不露趾的止滑安全靴及安全鞋能降低受傷風險。

操作

1. 關閉吹風機將電池組取下，確認所有移動部件皆已完全靜止。
 - 無論何時留置吹風機時。
 - 清除堵塞物前。
 - 檢查、清潔或保養本吹風機前。
 - 本吹風機出現異常振動時。
2. 僅可在光線或照明良好的情況下操作本吹風機。
3. 請勿過度拉伸身體，需始終保持適當平衡，並站穩腳步。
4. 站立於斜坡上時，請確立立足點安全。
5. 請走動操作，切勿跑動操作。
6. 保持所有冷卻空氣入口無碎屑。
7. 切勿將碎屑往他人方向吹送。
8. 請在建議場所與穩固的表面上操作本吹風機。
9. 請勿在高處操作本吹風機。
10. 使用吹風機時，切勿將噴嘴指向附近的人。

11. 切勿塞住吸入口及／或吹風機出口。
 - 在佈滿粉塵的區域中操作時，請注意勿使灰塵及塵土阻塞吸入口或吹風機出口。
 - 請勿使用非 **Makita**（牧田）提供的噴嘴。
 - 請勿以本吹風機為球類、橡膠船或類似物進行充氣。
12. 請勿在打開的窗戶附近操作本吹風機。
13. 建議在合理的時間操作吹風機，若於清晨或深夜操作，可能會打擾到他人。
14. 建議在吹風前使用耙子及掃把將碎屑弄鬆。
15. 若吹風機撞擊到任何異物，或是發出任何異音或震動，請立即關閉開關將其停止。請取下吹風機電池組，並在重新啟動與操作吹風機前檢查是否受損。若吹風機損壞，請洽詢 **Makita**（牧田）授權的維修服務中心進行維修。
16. 請勿將手指或其他物品塞入吸入口或吹風機出口。
17. 避免意外啟動。在插入電池組以及拿起或搬動吹風機之前，確保開關處於關閉位置。搬運吹風機時手指置於開關上，或在開關處於開啟位置時將吹風機通電可能會引發事故。
18. 切勿吹除危險物品，如釘子、玻璃碎片或刀片。
19. 請勿在可燃性物質附近操作吹風機。
20. 避免在低溫環境中長時間操作吹風機。

維護與存放

1. 所有螺帽、螺栓和螺絲皆需保持鎖緊，以確保吹風機處於安全的運作狀態。
2. 若零件磨損或受損，請以 **Makita**（牧田）提供的零件進行更換。
3. 將吹風機存放在乾燥、兒童無法觸及的地方。
4. 停止吹風機以進行檢查、維修、存放或更換配件時，請關閉吹風機開關，並確保所有移動部件皆已完全靜止，然後再取下電池組。對吹風機進行任何作業前，請等待吹風機冷卻。請小心維護吹風機，並保持乾淨。
5. 存放前請務必待吹風機冷卻。
6. 請勿將本吹風機暴露在雨中。請將本吹風機存放於室內。
7. 抬起吹風機時，請務必屈膝，並小心勿傷及背部。

用電池驅動的電動工具的使用和注意事項

1. 僅使用製造商指定的充電器進行充電。使用適用於某一類型電池組的充電器給其他電池組充電可能會引起火災。

電池組的重要安全須知

2. 僅使用專門設計的電池組給電動工具供電。使用任何其他電池組可能會造成人身傷害及火災。
3. 不使用電池組時請將其遠離紙夾、硬幣、鑰匙、釘子、螺絲或其他小型金屬物體放置。這些物體可能會使電池端子短路。短接電池端子可能會引起燃燒或起火。
4. 使用過度時，電池中可能溢出液體；請避免接觸。如果意外接觸到電池漏液，請用水沖洗。如果液體接觸到眼睛，請就醫。電池漏液可能會導致過敏發炎或灼傷。
5. 請勿使用損壞或經修改過的電池組或工具。損壞或經修改過的電池可能會出現無法預料的運作情形，而引發火災、爆炸或人員受傷風險。
6. 請勿將電池組或工具暴露於火源或高溫環境。暴露於火源或 130°C 以上的高溫可能會發生爆炸。
7. 請遵守所有充電說明，並勿於說明中指定之溫度範圍外進行電池組或工具充電。以錯誤的方式或於指定之溫度範圍外進行充電，可能會損壞電池，並增加火災風險。

電氣及電池安全

1. 請勿將電池丟入火中。電池可能會爆炸。如需可能的特殊棄置說明，請查閱當地法規。
2. 請勿開啟或破壞電池。流出的電解液為腐蝕性物質，會造成眼睛或皮膚受傷。若不慎吞下可能會中毒。
3. 請勿在雨中或潮濕處為電池充電。
4. 請勿於室外進行電池充電。
5. 雙手潮濕時，請勿拿取充電器，包含充電器插頭及充電器端子。

維修

1. 將你的電動工具送交專業維修人員修理，必須使用相同的備件進行更換。這樣將確保所維修的電動工具的安全性。
2. 請勿維修損壞的電池組。僅可由製造商或授權的維修商維修電池組。

妥善保存這些手冊。

警告： 請勿為圖方便或因對產品足夠熟悉（因重複的使用）而不嚴格遵循產品的安全規則。

使用不當或不遵循本說明書中的安全規則會導致嚴重的人身傷害。

1. 使用電池組之前，請閱讀（1）充電器、（2）電池和（3）使用電池的產品上的所有指示說明和注意標識。

2. 請勿拆解電池組。
3. 如果工具運行時間極短，請立即停止使用。否則可能會導致過熱、起火甚至爆炸。
4. 如果電解液進入眼睛，請立即用清水沖洗並就醫。這種情況可能會導致失明。
5. 請勿短接電池組：
 - (1) 請勿用任何導電材料接觸電池端子。
 - (2) 避免將電池組與釘子、硬幣等金屬物品存放在同一容器中。
 - (3) 請勿將電池組置於水中或使其淋雨。

電池短路會產生較大的電流、導致過熱並可能引起起火甚至擊穿。

6. 請勿將工具和電池組存放於溫度可能達到或超過 50°C 的場所。
7. 請勿焚燒電池組，即使其已嚴重損壞或徹底磨損。電池組會在火中爆炸。
8. 小心勿跌落或撞擊電池。
9. 請勿使用損壞的電池。
10. 本工具附帶的鋰離子電池需符合危險品法規要求。

第三方或轉運代理在進行商業運輸時，應遵循包裝和標識方面的特殊要求。有關運輸項目的準備作業，諮詢危險品方面的專業人士。同時，請遵守可能更詳盡的國家法規。

請使用膠帶保護且勿遮掩表面的聯絡資訊，並牢固封裝電池，使電池在包裝內不可動。

11. 廢棄電池須移出工具並安全地棄置。關於如何處理廢棄的電池，請遵循當地法規。
12. 電池僅可用於 Makita（牧田）規定產品。將電池裝入非相容產品中可能會導致起火、過熱、爆炸或電解液滲漏情形。
13. 若工具長期間不使用，電池須從工具移出。

妥善保存這些手冊。

小心： 請僅使用原裝 Makita（牧田）電池。使用非原裝 Makita（牧田）電池或經過改裝的電池可能會導致電池爆炸，從而造成火災、人身傷害或物品受損。同時也會導致牧田工具和充電器的牧田保修服務失效。

保持電池最大使用壽命的提示

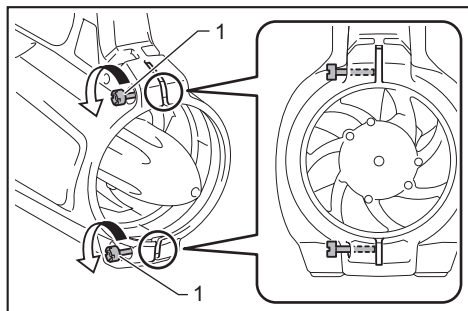
1. 要在電池組完全放電前對其充電。當發現工具動力不足時，一定要停止使用工具並對電池組進行充電。
2. 切勿對已經充滿的電池組再次充電。過度充電會縮短電池的使用壽命。
3. 要在室溫為 $10^{\circ}\text{C} - 40^{\circ}\text{C}$ 的條件下對電池組充電。請在充電前使處於發熱狀態的電池組冷卻。
4. 如果電池組長時間（超過六個月）未使用，請給其充電。

裝配

⚠ 小心： 在對本機器進行任何作業之前，請務必關閉本機器電源開關並取下電池組。

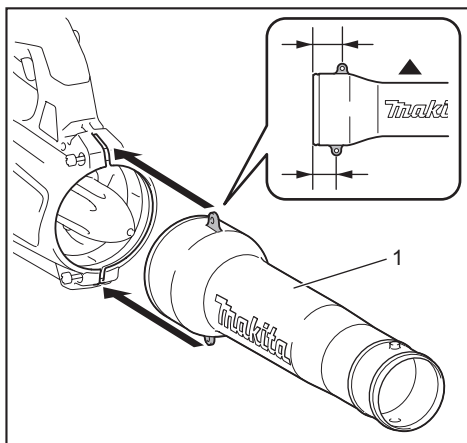
安裝前噴嘴

1. 使用六角扳手鬆開 2 支螺絲，接著將螺絲拉出。



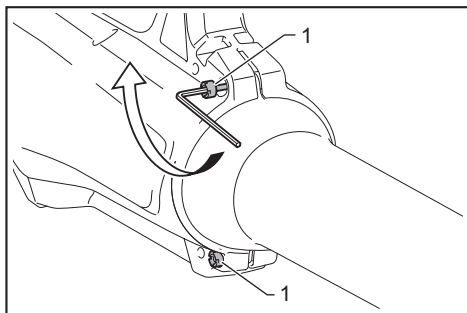
- 1. 螺絲

2. 確認前噴嘴上的 Makita（牧田）標誌朝向圖示中方向，接著將前噴嘴裝於機器上。



- 1. 前噴嘴

3. 使用六角扳手鎖緊螺絲。

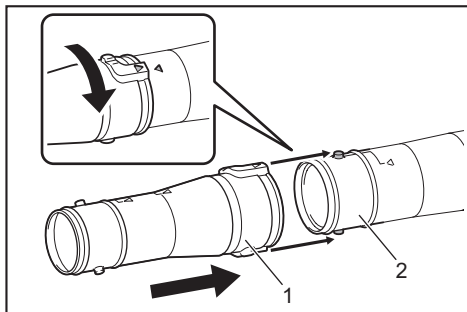


- 1. 螺絲

安裝平噴嘴或延長噴嘴

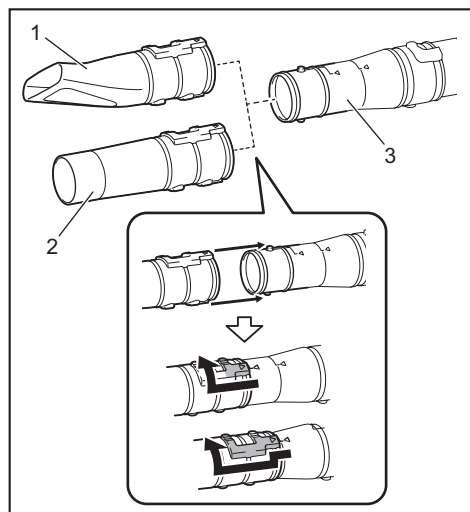
選購配件

1. 將轉接管裝於前噴嘴上，接著將其順時針旋轉，鎖至定位。



- 1. 轉接管 2. 前噴嘴

2. 將平噴嘴或延長噴嘴裝於轉接管上，接著將其旋轉，鎖至定位。



▶ 1. 平噴嘴 2. 延長噴嘴 3. 轉接管

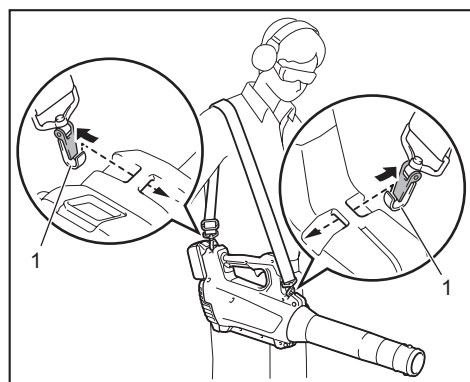
裝上肩帶

選購配件

⚠小心：務必將肩帶鉤環牢牢裝至機器。若未將鉤環徹底裝好，鉤環可能會脫落並導致人員受傷。

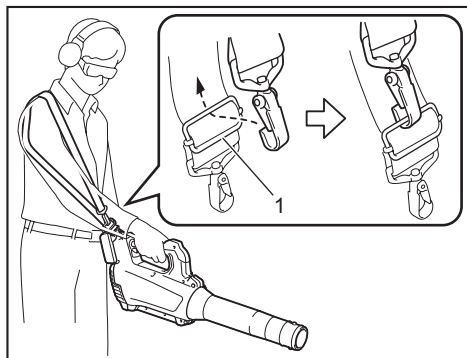
⚠小心：務必使用本工具專用的肩帶。使用其他肩帶可能導致受傷。

如圖所示，將肩帶鉤環裝至機器。



▶ 1. 鉤環

亦可透過將肩帶一端裝至肩帶帶扣的方式，將肩帶裝至機器，如圖所示。



▶ 1. 帶扣

功能描述

⚠小心：調整或檢查機器功能之前，請務必關閉機器電源並取出電池組。

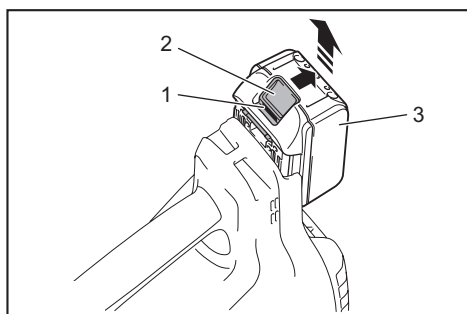
安裝或拆卸電池組

⚠小心：安裝或拆卸電池組前，請務必先關閉機器。

⚠小心：安裝或拆卸電池組時，請握緊機器和電池組。若未握緊，機器和電池組可能會從手中滑落，進而導致機器和電池組損壞，並造成人員受傷。

⚠小心：務必將電池組完全插入，直至紅色指示燈不亮為止。否則其可能會意外從機器中脫落出來，從而造成自身或他人受傷。

⚠小心：請勿過度用力安裝電池組。如果電池組滑動不平滑，可能是插入不當。



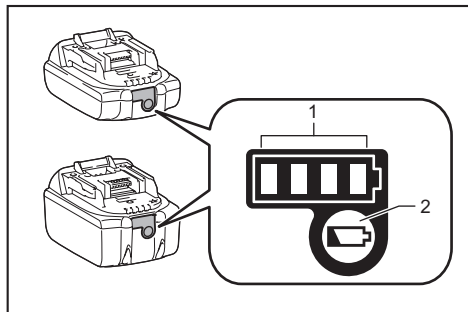
▶ 1. 紅色指示燈 2. 按鈕 3. 電池組

拆卸電池組時，請在滑動電池組前側按鈕的同時將其從機器中抽出。

安裝電池組時，將電池組舌片對準電池倉槽溝，將其滑入。將其插到底直至聽到喀嗒聲鎖定到位時為止。如果您尚能看見按鈕上側的紅色指示燈，則說明還未完全鎖定。

顯示電池的剩餘電量

僅適用於帶指示燈的電池組



► 1. 指示燈 2. 檢查按鈕

按下電池組上的檢查按鈕顯示剩餘電池電量。指示燈將亮起數秒。

指示燈			剩餘電量
亮起	關閉	閃爍	
■ ■ ■ ■	□ □ □ □	▧	75%至100%
■ ■ ■ □	□ □ □ □	▧	50%至75%
■ ■ □ □	□ □ □ □	▧	25%至50%
■ □ □ □	□ □ □ □	▧	0%至25%
▧ □ □ □	□ □ □ □	▧	請對電池進行充電。
■ ■ □ □ ↑ ↓ □ □ ■ ■	□ □ □ □	▧	電池可能存在故障。

注：根據使用條件和環境溫度，指示電量可能於實際電量有稍許不同。

機器／電池保護系統

本機器配備機器／電池保護系統。此系統可自動切斷馬達電源，以延長機器和電池使用壽命。若機器或電池在操作期間出現下列任一情況，機器將自動停止運轉：

過載保護

以導致異常高電流的方式操作機器或電池時，機器會無預警自動停止。在此情況下，請關閉機器電源，並停止會導致機器過載的操作方式。接著再開啟機器電源，重新啟動機器。

過熱保護

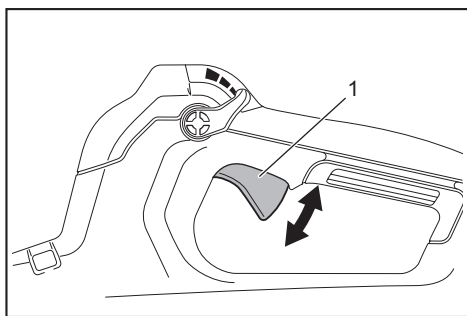
機器或電池過熱時，機器會自動停止運轉。在此情況下，請先讓機器及電池冷卻，再重新啟動機器。

過放電保護

剩餘電池電量不足時，機器會自動停止運轉。在此情況下，請取出機器中的電池並進行充電。

開關操作

警告： 將電池組裝入機器之前，請務必確認開關扳機是否正確作動，且釋放後能夠回到「OFF」（關閉）位置。

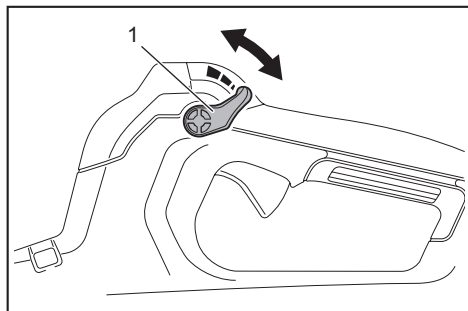


► 1. 開關扳機

扣動開關扳機即可啟動機器。增加對開關扳機施加的壓力可提高速度。釋放開關扳機即可停止。

定速控制功能

定速控制功能讓操作人員不必扣動扳機也能維持恆速。若要增加速度，請將控制桿往前轉。若要降低速度，請將控制桿往後轉。



► 1. 控制桿

防止意外重啟功能

即使在安裝電池組的情況下扣動開關扳機，也無法啟動機器。若要啟動機器，請先釋放開關扳機或將控制桿往回轉到底，然後扣動開關扳機。

操作

⚠️ 小心：請勿在機器開啟時將其放置於地面上。沙塵可能會進入吸入口，而造成故障或人員受傷。

請用一手緊握機器，並緩慢移動以進行吹風作業。在建築物、大石頭或車輛周圍吹風時，請勿使噴嘴直接吹向它們。在角落進行作業時，請先從角落開始作業，再移動至寬廣區域。



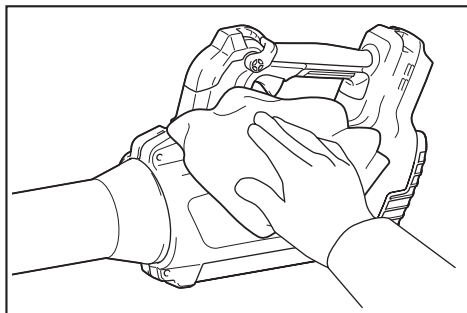
保養

⚠️ 小心：進行檢查或保養之前，請務必關閉機器電源並拆下電池組。

為了保證產品的安全與可靠性，任何維修或其他維修保養工作需由Makita（牧田）授權的或工廠維修服務中心來進行。務必使用Makita（牧田）的更換部件。

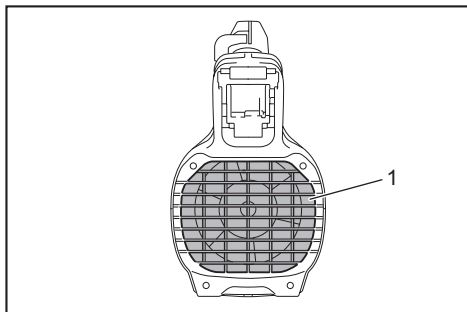
清潔本機器

清潔本機器時，請以乾布或泡過肥皂水並擰乾的布拭去灰塵。



注意：切勿使用汽油、苯、稀釋劑、酒精或類似物品清潔工具。否則可能會導致工具變色、變形或出現裂縫。

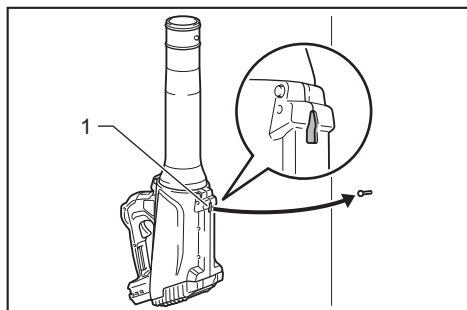
清除機器後方吸入口的灰塵及塵土。



► 1. 吸入口

存放

機器底部的鉤掛孔十分便利，可將機器掛在牆壁的釘子或螺絲上。將機器存放在兒童無法觸及且不會暴露於濕氣或雨水的地方。




► 1. 開孔

故障排除

請求維修之前，請先自行檢查。如果您發現本手冊中未作說明的问题，請勿試圖拆解機器。應詢問 Makita（牧田）授權的維修服務中心，務必使用 Makita（牧田）的更換部件進行維修。

異常狀態	可能原因（故障）	糾正措施
電機不旋轉。	未安裝電池組。	安裝電池組。
	電池故障（電壓過低）	重新對電池充電。如果充電後無效，請更換電池。
	驅動系統無法正常工作。	請當地授權的維修服務中心進行維修。
電機在使用一小段時間后停止運轉。	電池電量低。	重新對電池充電。如果充電後無效，請更換電池。
	過熱。	停止使用機器，以使其冷卻。
機器達不到最大速度。	電池安裝不當。	按照本說明書所述安裝電池組。
	電池電力下降。	重新對電池充電。如果充電後無效，請更換電池。
	驅動系統無法正常工作。	請當地授權的維修服務中心進行維修。
異常振動： ⇒ 立即停止機器！	驅動系統無法正常工作。	請當地授權的維修服務中心進行維修。
馬達無法停止： ⇒ 立即卸下電池組！	電力或電子故障。	拆下電池組並請當地授權的維修服務中心進行維修。

選購附件

 **小心：** 這類附件或組件為本手冊中指定的 **Makita**（牧田）產品專用。如使用其他廠牌的附件或組件，可能會發生人員受傷的危險。僅可將選購附件或組件用於規定目的。

如您需要瞭解更多關於這些選購附件的信息，請諮詢當地的 **Makita**（牧田）維修服務中心。

- 轉接管
- 延長噴嘴
- 平噴嘴
- 肩帶
- **Makita**（牧田）原裝電池和充電器

注： 本列表中的部分部件，可能為產品包裝內隨附的標準配件。內容可能因國家而異。

台灣RoHS限用物質含有量標示
請掃描右方QR Code或參考下列網址；
<https://makita.com.tw/rohs/>



生產製造商名稱：Makita Corporation
進口商名稱：台灣牧田股份有限公司

電話：02-8601-9898 傳真機：02-8601-2266
地址：新北市 24459 林口區文化三路二段 798 號

www.makita.com

885733-119
ZHTW
20190531