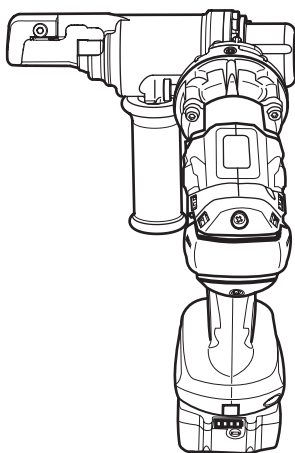




使用說明書

充電式油壓牙條剪斷機

DSC121



使用前請閱讀。

規格

型號：	DSC121
切割能力	M8, M10, M12, W5/16, W3/8, W1/2
剪斷速度	約 3 秒
尺寸（長 × 寬 × 高） （含手柄）	212 mm x 323 mm x 260 mm
額定電壓	D.C.18 V
淨重 （含 BL1860B 電池組，不含平衡座）	6.0 kg

- 生產者保留變更規格不另行通知之權利。
- 規格可能因銷往國家之不同而異。
- 重量（含電池組）符合 EPTA-Procedure 01/2014

適用的電池組與充電器

電池組	BL1830B / BL1840B / BL1850B / BL1860B
充電器	DC18RC / DC18RD / DC18RE

- 上述某些電池組與充電器可能會因居住地區而無法使用。

警告：務必使用上述的電池組與充電器。使用任何其他電池組與充電器可能會導致人員受傷和／或火災。

符號

以下顯示本設備使用的符號。在使用工具前請務必理解其含義。



請仔細閱讀使用說明書。



僅用於歐盟國家
請勿將電氣設備或電池組與家庭普通廢棄物一同丟棄！
請務必遵守歐洲關於廢棄電子電器設備和關於電池與蓄電池以及廢電池與廢蓄電池的指令，根據法律法規執行。達到使用壽命的電氣設備與電池組必須分類回收至符合環境保護規定的再循環機構。

用途

本工具用於切割螺絲。

安全警告

一般電動工具安全警告

警告：請通讀本電動工具附帶的所有安全警告、安全事項、插圖和規格。未按照以下列舉安全事項而使用或操作可能導致觸電、火災和／或嚴重傷害。

妥善保存所有的警告和安全事項說明以備將來參考。

在該警告中的「電動工具」是指電網電源供電（接電源線）的電動工具或電池驅動（充電式）的電動工具。

工作場地安全

1. 保持工作場地清潔和明亮。混亂和黑暗的場所會引發事故。
2. 請勿在易爆環境，如有易燃液體、氣體或粉塵的環境下操作電動工具。電動工具產生的火花會點燃粉塵或氣體。
3. 操縱電動工具時不可讓兒童和旁觀者接近。操作時分心會使你無法正常控制機器。

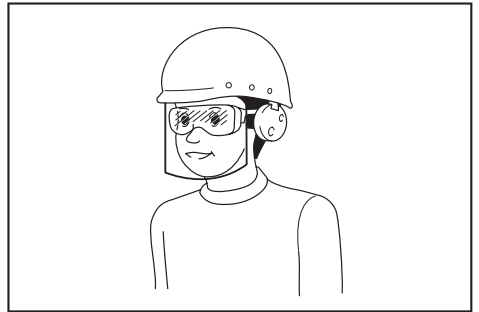
電氣安全

1. 電動工具插頭必須與插座匹配。絕不能以任何方式改裝插頭。需接地的電動工具不能使用任何轉換插頭。使用未經改裝的插頭和與之匹配的插座將減少觸電危險。
2. 工作時，身體不可接觸到接地的金屬體，例如鐵管、散熱器、火爐和冷凍機。如果身體接地會增加觸電危險。
3. 不得將電動工具暴露在雨中或潮濕環境中。若有水進入電動工具將增加觸電危險。
4. 不得腳踏導線。不可拖著導線移行工具或拉導線拔出插頭。還須避免使導線觸及高熱物體、油脂、尖銳邊緣或運動部件。受損或纏繞的導線會增加觸電危險。
5. 當在戶外使用電動工具時，一定要採用戶外專用的延長導線。採用戶外專用的延長導線能減少觸電的危險。
6. 如必須在潮濕的環境中使用電動工具，請使用殘餘電流裝置（RCD）保護電源。使用RCD保護電源能減少觸電的危險。
7. 電動工具會產生對使用者無害的電磁場（EMF）。不過，對心律調整器使用者及其他類似醫療器材的使用者而言，請務必先聯絡器材製造商及／或醫師以瞭解相關建議，再操作此類電動工具。

人身安全

1. 保持警覺，當操作電動工具時關注所從事的操作並保持清醒。請勿在疲勞時或受到藥物、酒精或治療影響時操作電動工具。在操作電動工具期間分心可能會導致嚴重人身傷害。
2. 使用安全裝置。始終佩帶護目鏡。安全裝置，如適當條件下的防塵面具、防滑安全鞋、安全帽、防護耳罩等設備能減少人身傷害。
3. 避免意外起動。在將工具接上電源和／或電池組以及拿起或搬動電動工具之前，確保開關處於關閉位置。搬運工具時手指放在已接通電源的開關上或開關處於接通時插入插頭可能會引發事故。
4. 在電動工具接通之前，取下所有調節鑰匙或扳手。遺留在電動工具旋轉零件上的扳手或鑰匙會導致人身傷害。
5. 操作時手不要伸得太長。使用時請雙腳站穩，時刻保持平衡。這樣在意外情況下能很好地控制電動工具。

6. 注意衣裝。不要穿寬鬆衣服或佩帶飾品。勿使頭髮和衣服靠近運動部件。寬鬆衣服、佩飾或長發易卷入運動部件。
7. 如果提供了與排屑裝置、集塵設備連接用的裝置，則確保他們連接完好且使用得當。使用集塵設備可減少因碎屑引起的危險。
8. 切勿因頻繁使用本工具而自認熟練導致您大意輕忽工具的安全原則。一時的疏忽隨即會造成人員重傷。
9. 使用電動工具時，請務必配戴護目鏡，以防眼睛受到傷害。護目鏡需符合美國ANSI Z87.1 標準、歐洲EN 166 標準或澳洲／紐西蘭AS/NZS 1336 標準。若於澳洲／紐西蘭地區，法定需配戴面罩以保護臉部。



雇主有責任監督工具操作者和其他鄰近工作區域的人員穿戴合適的安全保護裝備。

電動工具使用和注意事項

1. 使用電動工具時請勿用蠻力。根據用途使用適當的電動工具。選擇具有適當設計額定值的電動工具會使妳工作更有效、更安全。
2. 如果開關無法接通或關閉工具電源，則不可使用該電動工具。不能用開關來控制的電動工具是危險的且必須進行修理。
3. 在進行任何調整、更換配件或存放電動工具之前，請將插頭從電源上拔下，並且／或將可拆式電池組從工具上取下。此類防護性安全措施可減少電動工具突然起動的危險。
4. 將閒置的電動工具存放在小孩不能拿到之處，並且不要讓不熟悉電動工具或對這些說明不了解的人操作電動工具。電動工具在未經訓練的用戶手中是危險的。

- 保養電動工具及配件。檢查運動部件的安裝誤差或卡滯情形、零件損壞和影響電動工具運轉的其他情況。如有損壞，電動工具必須在使用之前修理好。許多事故由保養不良的電動工具引發。
- 保持切削刀具的鋒利和清潔。保養良好的有鋒利切削刃的刀具不易被卡住而且容易控制。
- 按照使用說明書，根據作業條件和作業特點來使用電動工具、附件和工具的刀頭等。將電動工具用於那些與要求不符的操作可能會導致危險情況。
- 手柄及握把表面務必保持乾燥清潔，不沾油脂。如手柄及握把表面油滑，將無法在非預期的情況下安全操控工具。
- 使用此工具時，請勿穿戴可能會捲入的布質工作手套。布質工作手套捲入移動零件中，會導致嚴重的人身傷害。

用電池驅動的電動工具的使用和注意事項

- 僅使用製造商指定的充電器進行充電。使用適用於某一類型電池組的充電器給其他電池組充電可能會引起火災。
- 僅使用專門設計的電池組給電動工具供電。使用任何其他電池組可能會造成人身傷害及火災。
- 不使用電池組時請將其遠離紙夾、硬幣、鑰匙、釘子、螺絲或其他小型金屬物體放置。這些物體可能會使電池端子短路。短接電池端子可能會引起燃燒或起火。
- 使用過度時，電池中可能溢出液體；請避免接觸。如果意外接觸到電池漏液，請用水沖洗。如果液體接觸到眼睛，請就醫。電池漏液可能會導致過敏發炎或灼傷。
- 請勿使用損壞或經修改過的電池組或工具。損壞或經修改過的電池可能會出現無法預料的運作情形，而引發火災、爆炸或人員受傷風險。
- 請勿將電池組或工具暴露於火源或高溫環境。暴露於火源或 130°C 以上的高溫可能會發生爆炸。
- 請遵守所有充電說明，並勿於說明中指定之溫度範圍外進行電池組或工具充電。以錯誤的方式或於指定之溫度範圍外進行充電，可能會損壞電池，並增加火災風險。

維修

- 將你的電動工具送交專業維修人員修理，必須使用相同的備件進行更換。這樣將確保所維修的電動工具的安全性。

- 請勿維修損壞的電池組。僅可由製造商或授權的維修商維修電池組。
- 上潤滑油及更換附件時請遵循本說明書指示。

充電式牙條剪斷機安全警告

- 緊握工具。
- 緊固工件。
- 臉部和手請遠離運動部件。切割時，螺絲的碎片可能濺射。
- 處理螺絲時，務必佩戴手套。工件的邊緣及碎片極為尖銳。
- 請勿將工具放置於工件碎片上，以免對工具造成損壞和問題。
- 請確保雙腳站穩。在高處使用工具時，請確保下方無人。
- 操作後，請勿立即觸碰切割邊緣或工件，這些部位的溫度極高，可能會燙傷皮膚。
- 請避免切割電纜。以免因觸電而造成嚴重意外。
- 切割期間及切割後，請拿好螺絲以避免螺絲掉落。切斷後的螺絲若從高處掉落，可能造成人員重傷。
- 身體請與運動部件保持安全距離。若工作空間過窄而無法保持安全距離，請勿操作工具。
- 切勿將工具放在高處或不穩固的表面。

妥善保存這些手冊。

警告： 請勿為圖方便或因對產品足夠熟悉（因重複的使用）而不嚴格遵循產品的安全規則。

使用不當或不遵循本說明書中的安全規則會導致嚴重的人身傷害。

電池組的重要安全須知

- 使用電池組之前，請閱讀（1）充電器、（2）電池和（3）使用電池的產品上的所有指示說明和注意標識。
- 請勿拆解電池組。
- 如果工具運行時間極短，請立即停止使用。否則可能會導致過熱、起火甚至爆炸。
- 如果電解液進入眼睛，請立即用清水沖洗並就醫。這種情況可能會導致失明。
- 請勿短接電池組：
 - 請勿用任何導電材料觸碰電池端子。


(2) 避免將電池組與釘子、硬幣等金屬物品存放在同一容器中。

(3) 請勿將電池組置於水中或使其淋雨。

電池短路會產生較大的電流、導致過熱並可能引起起火甚至擊穿。

6. 請勿將工具和電池組存放於溫度可能達到或超過50°C的場所。
7. 請勿焚燒電池組，即使其已嚴重損壞或徹底磨損。電池組會在火中爆炸。
8. 小心勿跌落或撞擊電池。
9. 請勿使用損壞的電池。
10. 本工具附帶的鋰離子電池需符合危險品法規要求。
第三方或轉運代理在進行商業運輸時，應遵循包裝和標識方面的特殊要求。
有關運輸項目的準備作業，諮詢危險品方面的專業人士。同時，請遵守可能更詳盡的國家法規。
請使用膠帶保護且勿遮掩表面的聯絡資訊，並牢固封裝電池，使電池在包裝內不可動。
11. 關於如何處理廢棄的電池，請遵循當地法規。
12. 電池僅可用於 **Makita**（牧田）規定產品。將電池裝入非相容產品中可能會導致起火、過熱、爆炸或電解液滲漏情形。

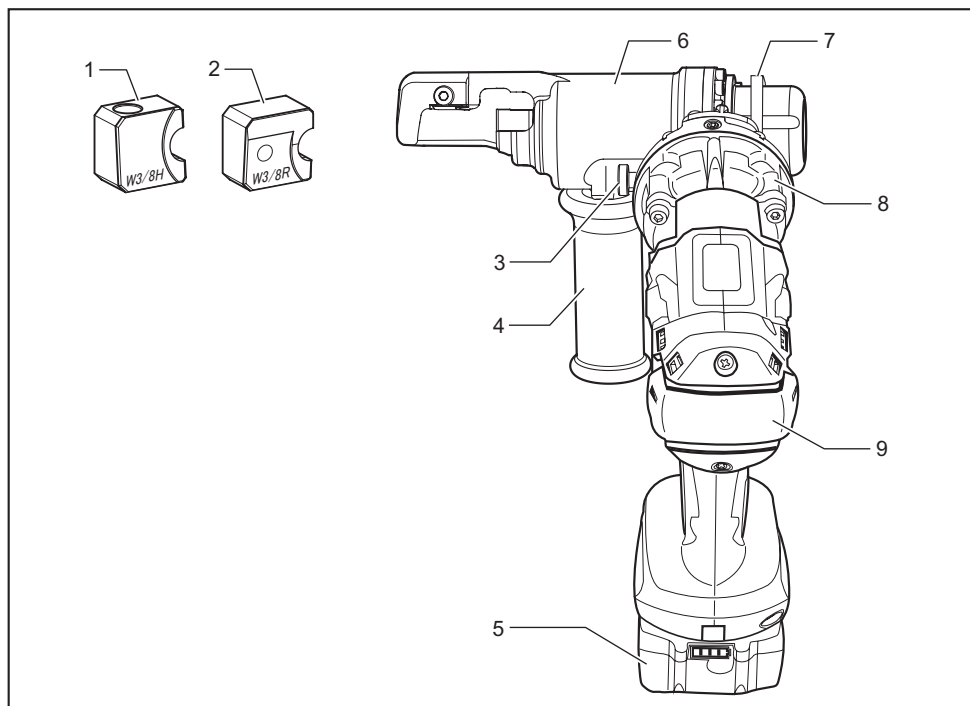
妥善保存這些手冊。

 **小心：**請僅使用原裝**Makita**（牧田）電池。使用非原裝**Makita**（牧田）電池或經過改裝的電池可能會導致電池爆炸，從而造成火災、人身傷害或物品受損。同時也會導致牧田工具和充電器的牧田保修服務失效。

保持電池最大使用壽命的提示

1. 要在電池組完全放電前對其充電。當發現工具動力不足時，一定要停止使用工具並對電池組進行充電。
2. 切勿對已經充滿的電池組再次充電。過度充電會縮短電池的使用壽命。
3. 要在室溫為10°C – 40°C的條件下對電池組充電。請在充電前使處於發熱狀態的電池組冷卻。
4. 如果電池組長時間（超過六個月）未使用，請給其充電。

部件說明



1	切模 H	2	切模 R	3	回位球形旋鈕	4	手柄
5	電池組	6	剪斷頭	7	平衡座	8	泵浦
9	馬達	-	-	-	-	-	-

切模型式

型式	剪斷頭 (切模 H)	剪斷桿 (切模 R)
M8	M8H	M8R
M10	M10H	M10R
M12	M12H	M12R
W5/16	W5/16H	W5/16R
W3/8	W3/8H	W3/8R
W1/2	W1/2H	W1/2R

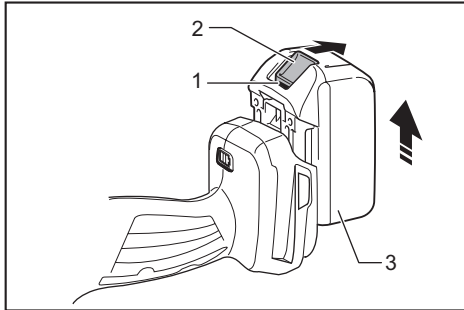
功能描述

⚠️ 小心： 調節或檢查工具功能之前，請務必關閉工具電源開關並取下電池組。

安裝或拆卸電池組

⚠️ 小心： 安裝或拆卸電池組前，請務必關閉工具電源。

⚠️ 小心： 安裝或拆卸電池組時請握緊工具和電池組。未握緊工具和電池組可能會導致它們從您的手中滑落，損壞工具和電池組，造成人身傷害。



▶ 1. 紅色指示燈 2. 按鈕 3. 電池組

拆卸電池組時，要在滑動電池組前側按鈕的同時將其從工具中抽出。

安裝電池組時，將電池組舌片對準電池倉槽溝，將其滑入。將其插到底直至聽到喀嗒聲鎖定到位時為止。如果您尚能看見按鈕上側的紅色指示燈，則說明還未完全鎖定。

⚠️ 小心： 務必將電池組完全插入，直至紅色指示燈不亮為止。否則其可能會意外從工具中脫落出來從而造成自身或他人受傷。

⚠️ 小心： 請勿過度用力安裝電池組。如果電池組滑動不平滑，可能是插入不當。

工具／電池組保護系統

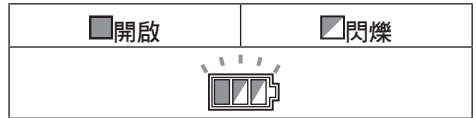
本工具設有工具／電池組保護系統。此系統可自動切斷電機電源，以延長工具和電池使用壽命。如本工具或電池出現以下情況，工具將會自動停止操作。某些情況下，指示燈會亮起。

過載保護

以會導致異常高電流的方式操作工具／電池時，本工具會自動停止。在此情況下，請關閉工具電源，並停止會導致工具過載的應用。之後再打開工具電源，重新啟動工具。

過熱保護

工具／電池過熱時，工具將自動停止運轉，且電池指示燈閃爍約 60 秒。在這種情況下，請待工具冷卻後再開啟工具電源。

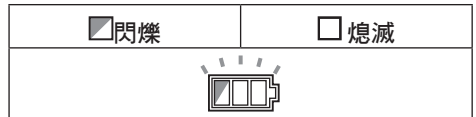


過放電保護

電池剩餘電量變低時，本工具自動停止運轉。如果即使在打開開關時本產品仍不運轉，請從工具上拆下電池並給電池充電。

釋放保護鎖

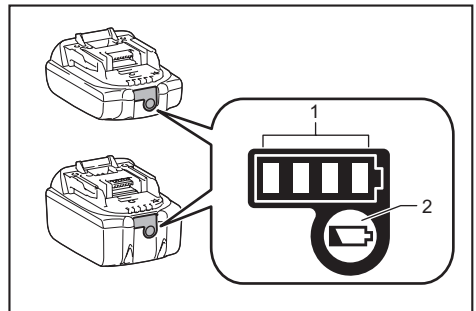
保護系統頻繁運作時，將鎖定工具，且電池指示燈會顯示以下狀態。



在這種情況下，即使關閉再開啟工具，也無法將其啟動。若要釋放保護鎖，請拆下電池，將其置於電池充電器上並等待充電完成。

顯示電池的剩餘電量

僅適用於帶指示燈的電池組



▶ 1. 指示燈 2. 檢查按鈕

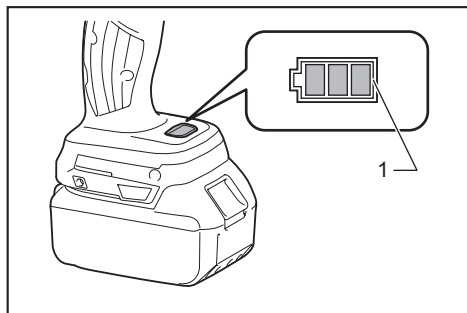
按下電池組上的檢查按鈕顯示剩餘電池電量。指示燈將亮起數秒。

指示燈			剩餘電量
亮起	關閉	閃爍	
■	□	▬	75%至100%
■	■	■	
■	■	□	50%至75%
■	□	□	25%至50%
■	□	□	0%至25%
▬	□	□	請對電池進行充電。
■	■	□	電池可能存在故障。
□	□	■	

注：根據使用條件和環境溫度，指示電量可能於實際電量有稍許不同。

顯示電池的剩餘電量

扣動開關扳機時，LED 顯示器會顯示剩餘的電池電量。電池剩餘電量的顯示如下表所示。



▶ 1. 電池指示燈

電池指示燈狀態		剩餘電池電量
開啟	關閉	
■	□	50%至100%
■	■	20%至50%
■	■	0%至20%

注：放開開關扳機後約一分鐘，LED 顯示器將關閉。

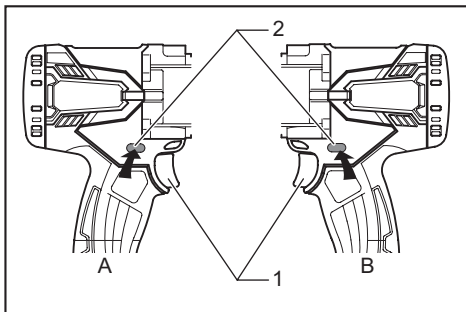
注：當 LED 顯示器亮起時，即使電池組已充滿電，工具也會停止運作，請等待電池組完全冷卻。若此狀態未變更，請停止使用並請 Makita 當地維修中心維修本工具。

開關操作

⚠️ 小心： 將電池組裝入工具前，請務必確認開關扳機是否正確作動，且釋放後能夠回到「OFF」（關閉）位置。

若要解鎖開關扳機，請由 A 側推動鎖定桿。若要鎖定開關扳機，請由 B 側推動鎖定桿。不使用時，請務必鎖定開關扳機。

若要開始剪斷作業，請拉動開關扳機。剪斷桿將會往剪斷頭方向移動。持續壓住開關扳機，將剪斷桿往前進衝程位置移到底。鬆開開關扳機後，剪斷桿會自動回到起始位置。



▶ 1. 開關扳機 2. 鎖定桿

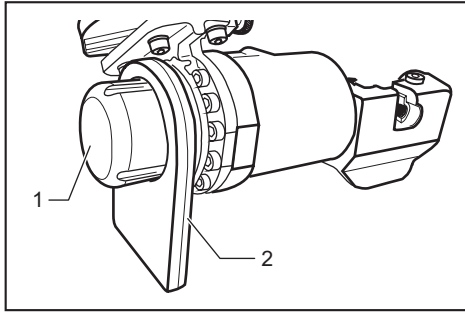
使用平衡座

⚠️ 小心： 用手固定螺絲剪斷機作業時，請務必取下平衡座。

注意：由於平衡座為橡膠製且僅可作為支座使用，請勿施加不必要的壓力使其彎曲。否則平衡座會遭折彎，而無法使用。

1. 將平衡座安裝於水平儀蓋上。

2. 將平衡座平面放置與地面平齊。



► 1. 水平儀蓋 2. 平衡座

裝配

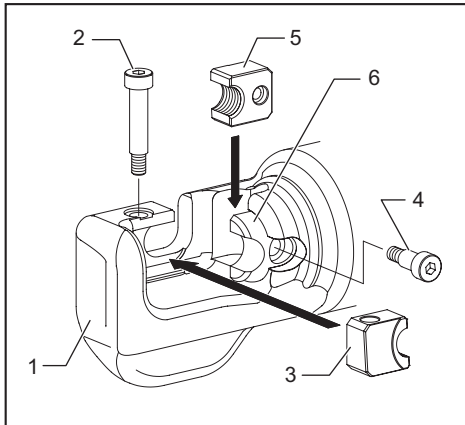
⚠️ 小心： 在對工具進行任何裝配操作之前，請務必關閉工具電源開關並取下電池組。

拆卸及安裝切模

注意：更換切模時，請務必檢查以下事項：

- 欲剪斷螺絲的尺寸與切模尺寸相符。（尺寸刻於切模上）
- 切模 H 及切模 R 皆安裝於正確位置。確認將切模 H（刻有如 W 3/8 H）安裝於剪斷頭，切模 R（刻有如 W 3/8 R）安裝於剪斷桿。請務必使用一組切模。

安裝錯誤可能會導致切模及工具斷裂。



► 1. 剪斷頭 2. 剪斷頭螺栓 3. 切模 H 4. 剪斷桿螺栓 5. 切模 R 6. 剪斷桿

1. 使用隨附的六角扳手將剪斷頭螺栓及剪斷桿螺栓自切模 H 及切模 R 上取下。

2. 清除切模安裝位置上的塵土及異物。

3. 選擇一組與螺絲尺寸相符的切模，並將切模 H 安裝至剪斷頭，且切模 R 安裝至剪斷桿。安裝切模後，將剪斷頭螺栓及剪斷桿螺栓牢固鎖緊。

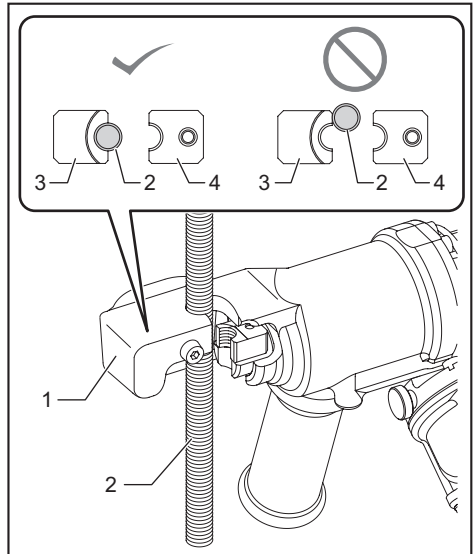
注意： 牢固鎖緊的切模 H 及切模 R 應留有些許游隙。若無游隙，請將切模取下並清除切模安裝位置上的任何塵土或碎屑。若在切模 H 及切模 R 安裝接頭有髒汗或阻塞的情況下進行剪斷，會造成切模破碎或損壞。

操作

⚠️ 警告： 下列剪斷型式會導致切模或組件斷裂並脫落。由於會造成嚴重意外，因此切勿進行。

- 超出剪斷能力的剪斷材料（請參見「規格」）。
- 以不符合螺絲尺寸的切模進行剪斷。
- 螺絲外的剪斷材料（圓或方形等）。

⚠️ 小心： 剪斷時，請檢查螺絲尺寸且務必使用符合該尺寸的切模。若尺寸不符，可能會使切模斷裂或損壞並造成工具故障。



► 1. 剪斷頭 2. 螺絲 3. 切模 H（剪斷頭上的固定切模） 4. 切模 R（剪斷桿上的移動切模）

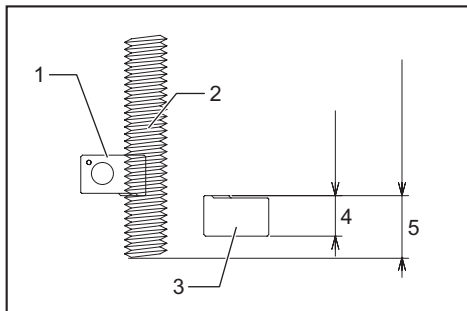
1. 將欲剪斷的螺絲螺紋對齊剪斷頭上的切模 H 溝槽。

注意：若未將螺絲螺紋對齊切模 H 的溝槽可能會導致切模破碎或損壞。

2. 拉動開關扳機。剪斷桿前移並將螺絲剪斷。
3. 剪斷完成後，請繼續按住開關扳機。剪斷桿會往前進衝程位置移到底。
4. 鬆開開關扳機。剪斷桿會自動回到起始位置。

注意：請立即更換變形或破碎的切模。變形或破碎的切模會產生毛刺。亦會使工具過載，而造成工具破裂。

注意：請勿將螺絲剪得過短。若剪斷長度小於切模厚度 (13 mm (33/64 英寸))，可能會使切模破碎或損壞。

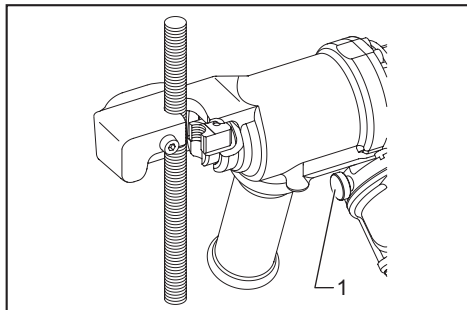


- ▶ 1. 切模 H 2. 螺絲 3. 切模 R 4. 切模厚度 (13 mm (33/64 英寸)) 5. 剪斷長度 (13 mm (33/64 英寸) 以上)

注：剪斷的螺絲應可輕易裝入螺帽。但視螺絲材料或精度（等級），可能會需要用銼刀將螺紋起點的毛刺磨平，以便將螺絲裝入螺帽。

中途停止切割

若欲將剪斷桿停在衝程一半處並使其回到起始位置，請逆時針轉動回位球形旋鈕 (1/2 圈) 並將其鬆開。剪斷桿會回到起始位置。



- ▶ 1. 回位球形旋鈕

順時針轉動回位球形旋鈕，將其再次鎖緊，以便正常進行剪斷。

注意：若非必要，請勿再將回位球形旋鈕轉緊。逆時針旋轉回位球形旋鈕 1-1/2 次以上會導致油液洩漏。請謹慎使用，因低油位會使工具故障。

保養

⚠️ 小心：檢查或保養工具之前，請務必關閉工具電源開關並拆下電池組。

注意：切勿使用汽油、苯、稀釋劑、酒精或類似物品清潔工具。否則可能會導致工具變色、變形或出現裂縫。

為了保證產品的安全與可靠性，任何維修或其他維修保養工作需由 Makita (牧田) 授權的或工廠維修服務中心來進行。務必使用 Makita (牧田) 的更換部件。

油位低時請添加油液

將工具置於地面上，加油口朝上。請務必確認工具已完全關閉，且剪斷桿位於起始位置。

鬆開並取下加油口上的螺栓。若油位過低，請添加指定液壓油至加油口上限，接著將螺栓鎖緊。若油液溢出，請立即將其擦除。

注：僅可使用 Makita 牧田液壓油或 JX Nikko Nisseki Energy Super Highland #46 油。請勿於本工具使用其他類型的油液。否則可能會使墊圈及其他零件劣化，而導致故障。

選購附件

⚠️ 小心：這些附件或裝置專用於本說明書所列的 Makita (牧田) 專用工具。如使用其他廠牌附件或裝置，可能導致傷人的危險。僅可將選購附件或裝置用於規定目的。

如您需要瞭解更多關於這些選購附件的信息，請諮詢當地的 Makita (牧田) 維修服務中心。

- 切模
- Makita (牧田) 原裝電池和充電器

注：本列表表中的一些部件可能作為標準配件包含於工具包裝內。規格可能因銷往國家之不同而異。

台灣RoHS限用物質含有量標示
請掃描右方QR Code或參考下列網址；
<https://makita.com.tw/rohs/>



生產製造商名稱：Makita Corporation
進口商名稱：台灣牧田股份有限公司

電話：02-8601-9898 傳真機：02-8601-2266
地址：新北市 24459林口區文化三路二段 798 號

www.makita.com

DSC121-
ZHTW-1803
ZHTW
20180702