

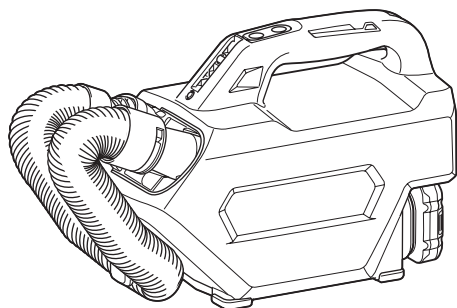


牧田®

使用說明書

充電式吸塵器

CL121D



使用前請閱讀。

警告

8 歲以上兒童及身體、感官或智力缺陷者，或缺乏使用經驗與知識者，需在人員監督或了解如何安全使用器具，並了解可能產生之危險的情況下使用本器具。兒童不得把玩本器具。在未經監督的情況下，不得讓兒童進行清潔及使用維護。

規格

型號：	CL121D	
容量	配備集塵袋	500 mL
	配備濾紙	330 mL
持續使用時間 (配備電池 BL1016)	1 (一般速度模式)	約 25 分鐘
	2 (高速模式)	約 12 分鐘
	3 (最高速模式)	約 10 分鐘
全長 (含電池 BL1016)	345 mm	
額定電壓	D.C. 10.8 V - 12 V (最大)	
淨重	1.7 - 1.8 kg	

- 生產者保留變更規格不另行通知之權利。
- 規格可能因銷往國家之不同而異。
- 僅含電池組重量。器具及電池組的最輕與最重組合重量如表中所示。

適用的電池組與充電器

電池組	BL1015 / BL1016 / BL1020B / BL1021B / BL1040B / BL1041B
充電器	DC10SA / DC10SB / DC10WC / DC10WD / DC18RE

- 上述某些電池組與充電器可能會因居住地區而無法使用。

警告：務必使用上述的電池組與充電器。使用任何其他電池組與充電器可能會導致人員受傷和/或火災。

符號

以下顯示本設備使用的符號。在使用工具前請務必理解其含義。



請仔細閱讀使用說明書。



僅用於歐盟國家
請勿將電氣設備或電池組與家庭普通廢棄物一同丟棄。請務必遵守歐洲關於廢棄電子電器設備和關於電池與蓄電池以及廢電池與廢蓄電池的指令，根據法律法規執行。達到使用壽命的電氣設備與電池組必須分類回收至符合環境保護規定的再循環機構。

用途

本工具用於聚集乾燥灰塵。

安全警告

充電式吸塵器安全警告事項

警告：重要事項 請務必在使用前仔細閱讀所有安全警告和指導說明。未按照以下列舉的警告和安全事項而使用或操作可能導致觸電、火災和／或嚴重傷害。

1. 勿受雨水淋濕。請置放於室內。
2. 請勿當成玩具使用。由兒童使用或在兒童附近使用時，需特別注意。
3. 請依照本手冊內說明使用。僅可使用製造商建議之配件。
4. 請勿使用損壞的電池。若器具無法正常運作、經摔落、損壞、置於室外或掉入水中，請將其送回維修中心。
5. 請勿以潮濕的雙手使用器具。
6. 請勿將任何物體塞入開口處。若任一開口阻塞，則請勿使用；請清除灰塵、棉絮、毛髮及任何可能阻礙氣流的物體。
7. 頭髮、寬鬆衣物、手指及身體所有部位需與器具開口處及運動部件保持距離。
8. 取下電池前，應將所有機械控制關閉。
9. 於階梯上進行清潔時需特別小心。
10. 請勿將本器具用於吸取汽油等易燃或可燃液體，或於此類液體可能存放之區域使用本器具。
11. 僅可使用製造商隨附的充電器進行充電。
12. 請勿吸起任何燃燒或冒煙的物體，如香菸、火柴或高溫灰燼。
13. 未安裝集塵袋及／或濾網時，請勿使用。
14. 請勿於室外進行電池充電。
15. 僅使用製造商指定的充電器進行充電。使用適用於某一類型電池組的充電器給其他電池組充電可能會引起火災。
16. 僅使用專門設計的電池組給電動工具供電。使用任何其他電池組可能會造成人身傷害及火災。
17. 不使用電池組時，請將其遠離迴紋針、硬幣、鑰匙、釘子、螺絲或其他小型金屬物體放置，這些物體可能會使電池端子短路。
18. 使用過度時，電池中可能溢出液體；請避免接觸。如果意外接觸到電池漏液，請用水沖洗。

19. 請勿使用損壞或經修改過的電池組或工具。損壞或經修改過的電池可能會出現無法預料的運作情形，而引發火災、爆炸或人員受傷風險。
20. 請勿將電池組或工具暴露於火源或高溫環境。暴露於火源或 130°C 以上的高溫可能會發生爆炸。
21. 請遵守所有充電說明，並勿於說明中指定之溫度範圍外進行電池組或工具充電。以錯誤的方式或於指定之溫度範圍外進行充電，可能會損壞電池，並增加火災風險。

妥善保存手冊。

附加安全規則

本器具為家用器具。

1. 使用前，請詳閱本說明手冊及充電器說明手冊。
2. 請勿吸取下列物品：
 - 點燃的香菸或研磨／切割金屬所產生火星／金屬碎屑等的高溫物體
 - 汽油、稀釋劑、石油醚、煤油或油漆等的易燃物體
 - 硝酸甘油等的爆炸性物體
 - 鋁、鋅、鎂、鈦、磷或硝化纖維塑料等的可燃物體
 - 潮濕灰塵、水、油或類似物
 - 木屑、金屬、石頭、玻璃、釘子、大頭針或剃刀等具有銳利邊緣的堅硬碎片
 - 水泥或碳粉等的塊狀粉末
 - 金屬或碳等的導電性粉塵
 - 混凝土粉塵等的微粒吸入此類物品，可能會引發火災、人員受傷及／或財產損失。
3. 如果您發現有任何異常，請立即停止操作。
4. 若吸塵器遭摔落或撞擊，請於操作前仔細檢查有無破裂或損壞。
5. 請勿使其接近火爐或其他熱源。
6. 請勿使吸入或排出孔阻塞。

妥善保存手冊。

電池組的重要安全須知

1. 使用電池組之前，請閱讀（1）充電器、（2）電池和（3）使用電池的產品上的所有指示說明和注意標識。
2. 請勿拆解電池組。
3. 如果工具運行時間極短，請立即停止使用。否則可能會導致過熱、起火甚至爆炸。

- 如果電解液進入眼睛，請立即用清水沖洗並就醫。這種情況可能會導致失明。
- 請勿短接電池組：
 - 請勿用任何導電材料觸碰電池端子。
 - 避免將電池組與釘子、硬幣等金屬物品存放在同一容器中。
 - 請勿將電池組置於水中或使其淋雨。

電池短路會產生較大的電流、導致過熱並可能引起起火甚至擊穿。

- 請勿將工具和電池組存放於溫度可能達到或超過50°C的場所。
- 請勿焚燒電池組，即使其已嚴重損壞或徹底磨損。電池組會在火中爆炸。
- 小心勿跌落或撞擊電池。
- 請勿使用損壞的電池。
- 本工具附帶的鋰離子電池需符合危險品法規要求。

第三方或轉運代理在進行商業運輸時，應遵循包裝和標識方面的特殊要求。有關運輸項目的準備作業，諮詢危險品方面的專業人士。同時，請遵守可能更詳盡的國家法規。

請使用膠帶保護且勿遮掩表面的聯絡資訊，並牢固封裝電池，使電池在包裝內不可動。

- 關於如何處理廢棄的電池，請遵循當地法規。
- 電池僅可用於 **Makita**（牧田）規定產品。將電池裝入非相容產品中可能會導致起火、過熱、爆炸或電解液滲漏情形。

妥善保存這些手冊。

⚠️ 小心：請僅使用原裝Makita（牧田）電池。使用非原裝Makita（牧田）電池或經過改裝的電池可能會導致電池爆炸，從而造成火災、人身傷害或物品受損。同時也會導致牧田工具和充電器的牧田保修服務失效。

保持電池最大使用壽命的提示

- 要在電池組完全放電前對其充電。當發現工具動力不足時，一定要停止使用工具並對電池組進行充電。
- 切勿對已經充滿的電池組再次充電。過度充電會縮短電池的使用壽命。
- 要在室溫為10°C – 40°C的條件下對電池組充電。請在充電前使處於發熱狀態的電池組冷卻。

功能描述

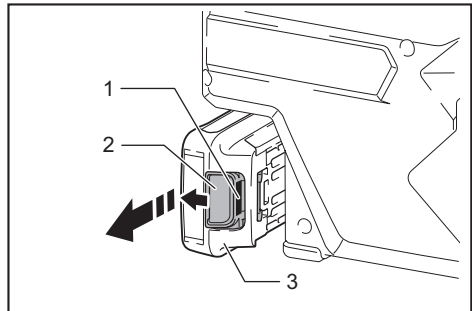
⚠️ 小心：調節或檢查工具功能之前，請務必關閉工具電源開關並取下電池組。

⚠️ 小心：裝入電池時，請小心勿使手指卡入吸塵器及電池間。手指卡入可能會受傷。

安裝或拆卸電池組

⚠️ 小心：安裝或拆卸電池組前，請務必關閉工具電源。

⚠️ 小心：安裝或拆卸電池組時請握緊工具和電池組。未握緊工具和電池組可能會導致它們從您的手中滑落，損壞工具和電池組，造成人身傷害。



► 1. 紅色指示燈 2. 按鈕 3. 電池組

拆卸電池組時，要在滑動電池組前側按鈕的同時將其從工具中抽出。

安裝電池組時，將電池組舌片對準電池倉槽溝，將其滑入。將其插到底直至聽到喀嗒聲鎖定定位時為止。如果您尚能看見按鈕上側的紅色指示燈，則說明還未完全鎖定。

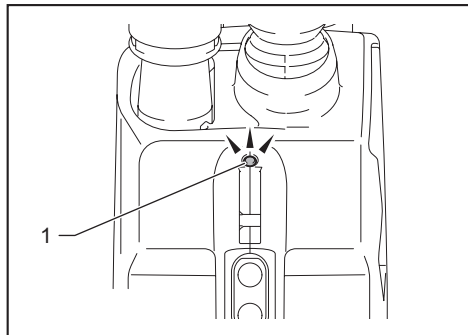
⚠️ 小心：務必將電池組完全插入，直至紅色指示燈不亮為止。否則其可能會意外從工具中脫落出來從而造成自身或他人受傷。

⚠️ 小心：請勿過度用力安裝電池組。如果電池組滑動不平滑，可能是插入不當。

工具／電池保護系統

本工具設有工具／電池保護系統。此系統可自動切斷馬達電源，以延長工具和電池使用壽命。

若工具或電池在操作期間處於下列環境，將自動停止運轉：某些情況下，指示燈會亮起。



► 1. 指示燈

過載保護

以導致異常高電流的方式操作工具時，工具會自動停止且指示燈會閃爍約 60 秒。在此情況下，請關閉工具電源，並停止會導致工具過載的應用。之後再打開工具電源，重新啟動工具。

過熱保護

工具／電池過熱時，工具將自動停止運轉，且電池指示燈會亮起約 60 秒。即使開啟工具電源，工具仍然不會啟動。在此情況下，請待電池冷卻後再開啟工具電源。

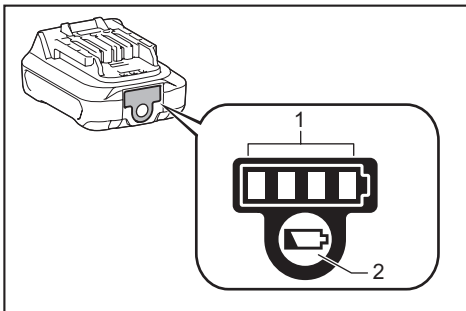
過放電保護

剩餘電池電量變低時，指示燈會閃爍。若繼續使用，工具會停止運轉，且指示燈會亮起約 60 秒。此時若啟動工具，馬達會再次運轉但很快又將停止。在此情況下，請將電池組充電。

注： 指示燈亮起的時間點，會根據工作場所溫度以及電池組狀況而不同。

顯示電池的剩餘電量

僅適用於帶指示燈的電池組



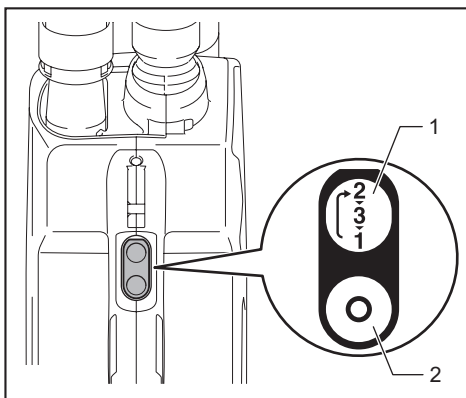
► 1. 指示燈 2. 檢查按鈕

按下電池組上的檢查按鈕顯示剩餘電池電量。指示燈將亮起數秒。

指示燈		剩餘電量
亮起	關閉	
■ ■ ■ ■	□	75%至100%
■ ■ ■ □	□	50%至75%
■ ■ □ □	□	25%至50%
■ □ □ □	□	0%至25%

注： 根據使用條件和環境溫度，指示電量可能於實際電量有稍許不同。

開關操作



► 1. 啟動／變速按鈕 2. 關閉按鈕

若要啟動吸塵器，只需按下啟動／變速按鈕即可。若要關閉，則按下關閉按鈕。

按下啟動／變速按鈕即可變更吸塵器速度（共三段）。

按一下此按鈕為高速模式，按第二下為最高速模式，按第三下為一般速度模式。每按一下此按鈕會重覆高速／最高速／一般速度模式循環。

裝配

⚠️ 小心： 在對工具進行任何裝配操作之前，請務必關閉工具電源開關並取下電池組。

集塵袋及濾紙

使用吸塵器前，請裝上集塵袋或濾紙。安裝集塵袋或濾紙時，請使用防塵擋板。集塵袋清潔後可重覆使用多次。濾紙為丟棄式。濾紙裝滿時，不需將其清空即可將整個濾紙丟棄。

注意： 避免灰塵進入馬達：

- 使用前確認已裝上集塵袋或濾紙。
- 安裝時，請將防塵擋板與集塵袋或濾紙一起置入插槽並插到底。
- 請勿使用破損或破裂的集塵袋。

否則可能會損壞馬達。

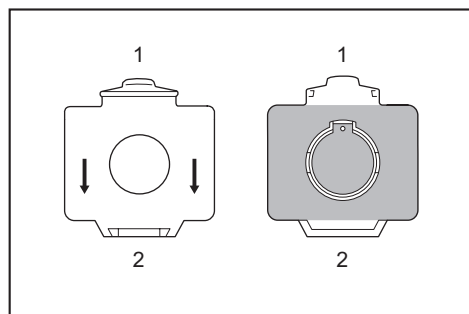
注意： 安裝濾紙時，請勿將紙板折疊於其開口處。

注意： 請勿將防塵擋板丟棄，無論是使用集塵袋或濾紙皆需重覆使用防塵擋板。

注意： 吸塵器濾紙是維持工具性能的重要元件。使用非原廠濾紙可能會冒煙或起火燃燒。

安裝集塵袋

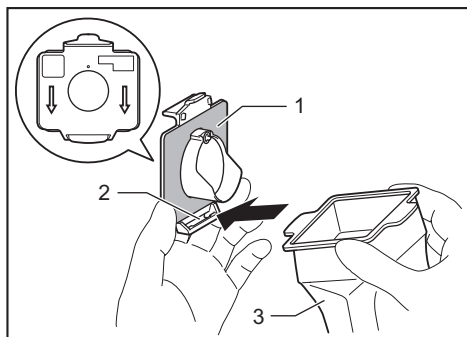
安裝集塵袋時，請使用防塵擋板。請注意勿將防塵擋板上方誤認為下方，因兩者有所差異。



▶ 1. 防塵擋板上 2. 防塵擋板下

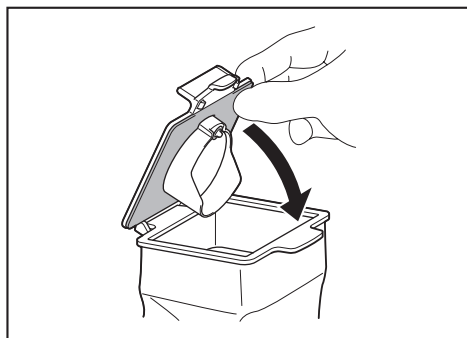
1. 請將集塵袋的凸出部份插入圖示中的防塵擋板溝槽。

集塵袋位於上下方並無區別。可將任一側的凸出部份插入防塵擋板的溝槽中。

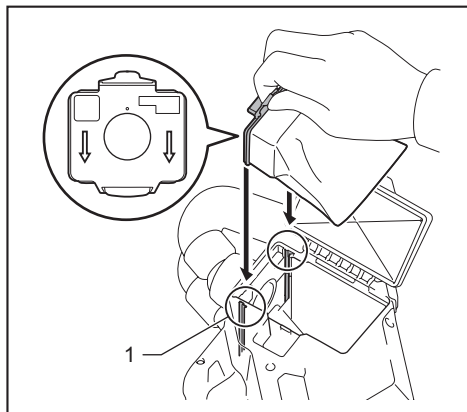


▶ 1. 防塵擋板 2. 溝槽 3. 集塵袋

2. 將防塵擋板外框與集塵袋外框重疊。

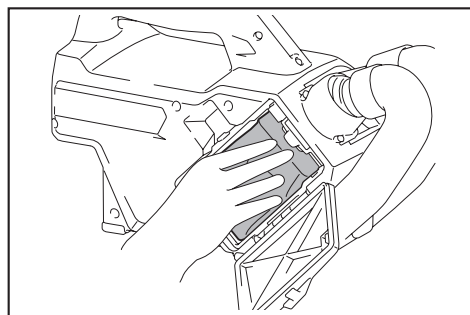


3. 以防塵擋板上箭頭所示方向，將防塵擋板及集塵袋一起置入吸塵器凹槽中。將其置入吸塵器凹槽中的插槽並插到底。

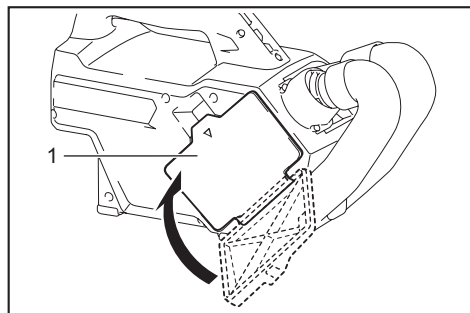


▶ 1. 插槽

4. 將集塵袋的布料部分完全置入吸塵器本體。



5. 將灰塵盒蓋完全關閉。

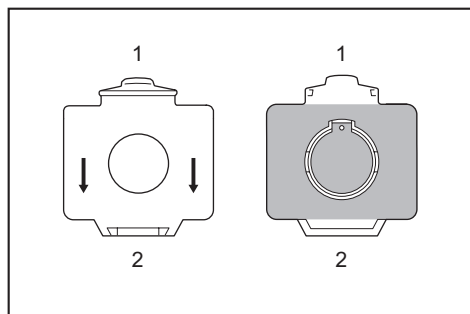


- ▶ 1. 灰塵盒蓋

注：集塵袋未裝入吸塵器時，灰塵盒蓋不會完全關閉。

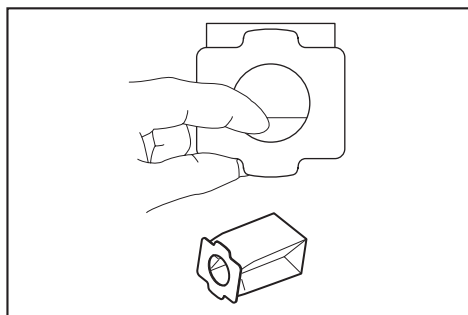
安裝濾紙

安裝濾紙時，亦請使用防塵擋板。請注意勿將防塵擋板上方向誤認為下方，因兩者有所差異。



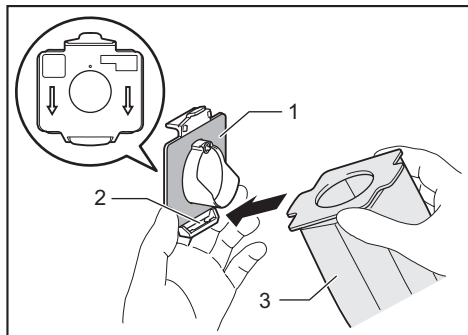
- ▶ 1. 防塵擋板上方向 2. 防塵擋板下方

1. 將濾紙裝於防塵擋板上之前，請將濾紙入口處打開。



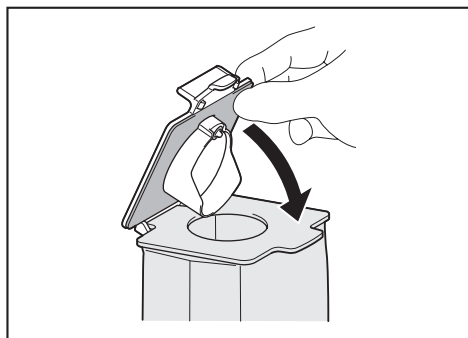
2. 請將濾紙的凸出部份插入圖示中的防塵擋板溝槽。

濾紙位於上下方並無區別。可將任一側的凸出部份插入防塵擋板的溝槽中。

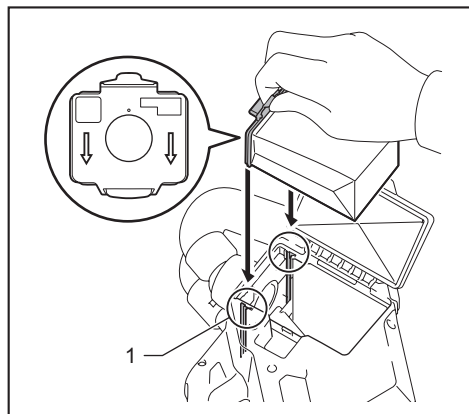


- ▶ 1. 防塵擋板 2. 溝槽 3. 濾紙

3. 將防塵擋板外框與濾紙外框重疊。

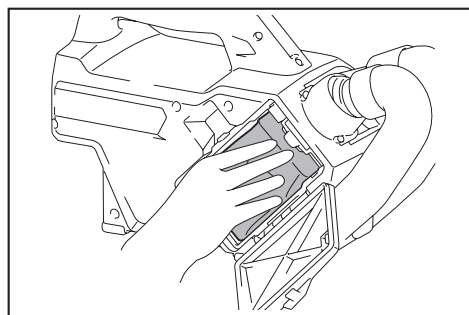


4. 以防塵擋板上箭頭所示方向，將防塵擋板及濾紙一起置入吸塵器凹槽中。將其置入吸塵器凹槽中的插槽並插到底。

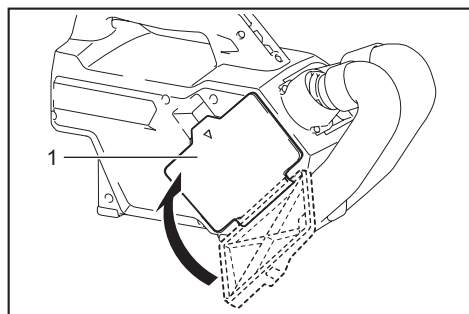


► 1. 插槽

5. 將濾紙的集裝部分完全置入工具本體。



6. 將灰塵盒蓋完全關閉。



► 1. 灰塵盒蓋

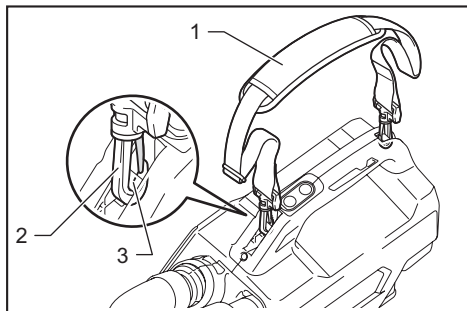
注：濾紙未裝入吸塵器時，灰塵盒蓋不會完全關閉。

安裝肩帶

⚠小心：注意勿使肩帶勾纏周圍物品。

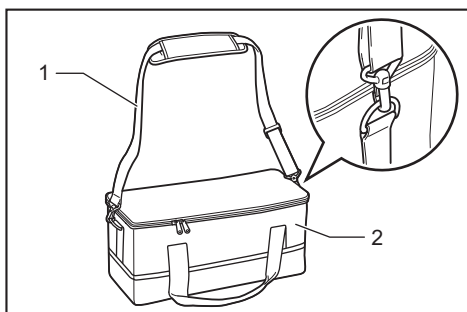
⚠小心：使用吸塵器時，注意勿使肩帶從肩膀滑落。為確保穩定操作吸塵器，建議將肩帶斜穿過胸前。

將肩帶鉤環裝至吸塵器的安裝座，如圖所示。



► 1. 肩帶 2. 鉤環 3. 安裝座

注：您也可以如圖所示將肩帶裝至軟袋（選購配件）。

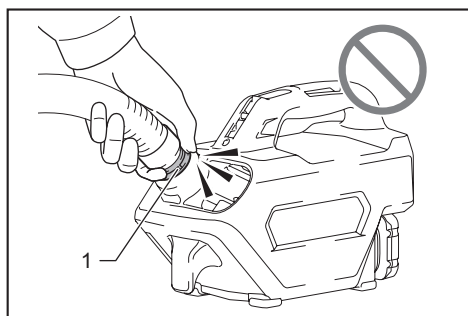


► 1. 肩帶 2. 軟袋

操作

⚠小心：搬運吸塵器時，請務必握住把手。若在搬運時僅握住組件部分，其可能會從吸塵器上脫落並導致人員受傷。

⚠小心：請勿如圖所示握住軟管接頭。握住軟管接頭可能會使手指被夾住。



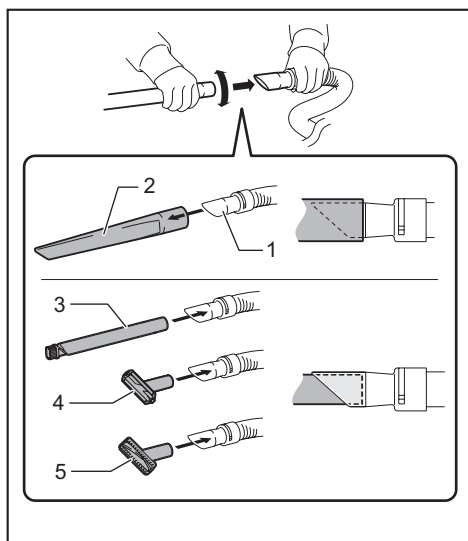
► 1. 軟管接頭

當作吸塵器使用

注：進行吸塵工作前，請先取下吹風機組件。若吸塵器裝有吹風機組件，會使吸力減弱。

安裝或拆卸吸塵器組件

若要連接吸嘴等配件，請將其轉動並穩固插入軟管。若要拆開，請轉動並將其取下。如圖所示，安裝方法因吸嘴類型不同而異。

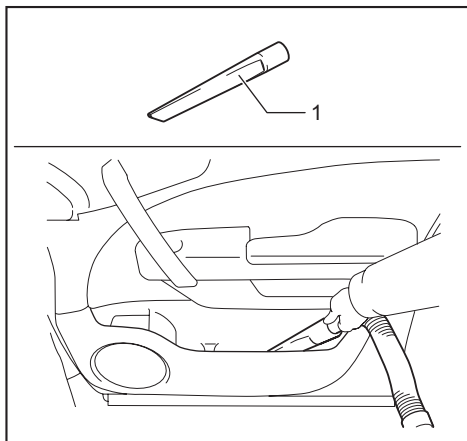


► 1. 軟管 2. 橡膠吸嘴 3. 軟刷 4. 座椅吸嘴
5. 地墊吸嘴

吸塵工作

橡膠吸嘴

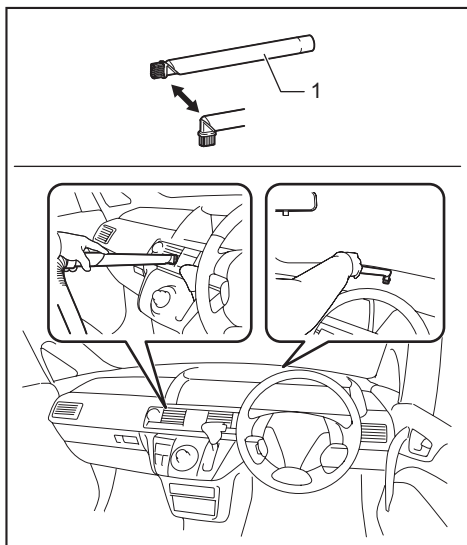
此吸嘴便於清潔門套等底角。橡膠吸嘴溫和，不會傷害清潔表面。



► 1. 橡膠吸嘴

軟刷

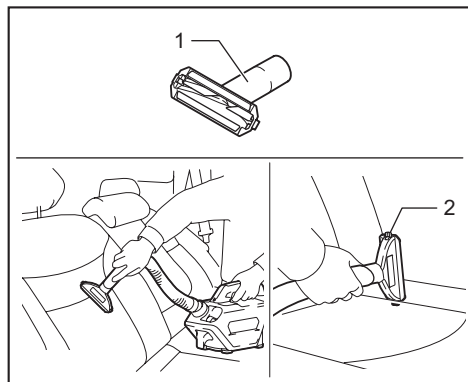
此吸嘴便於清潔空調通風口、儀表板等。軟刷頭可轉成直角。



► 1. 軟刷

座椅吸嘴

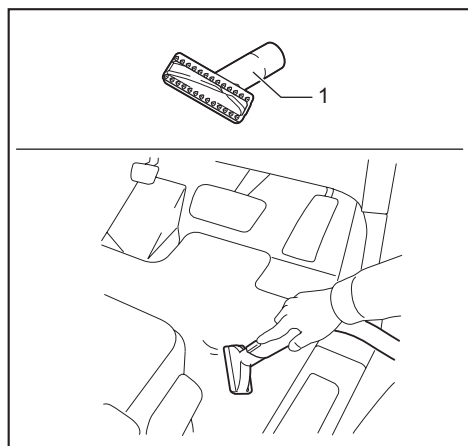
此吸嘴具備棉刷可清潔座椅表面。吸嘴上的邊刷可將接縫處的灰塵刷出。



- 1. 座椅吸嘴 2. 邊刷

地墊吸嘴

此吸嘴用於清潔地墊及地毯。吸嘴上的鋸齒可將沙粒清除。

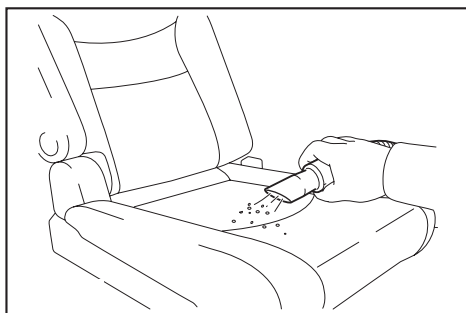


- 1. 地墊吸嘴

注意：清潔地墊時，請務必使用地墊吸嘴。將地墊吸嘴用於其他材料可能會刮傷其表面。

不使用吸嘴清潔

您可在不使用吸嘴的情況下進行吸塵工作。



傾倒灰塵

⚠小心：在集塵袋滿之前，將其清空或更換濾紙。否則，吸力／吹力可能會減弱。

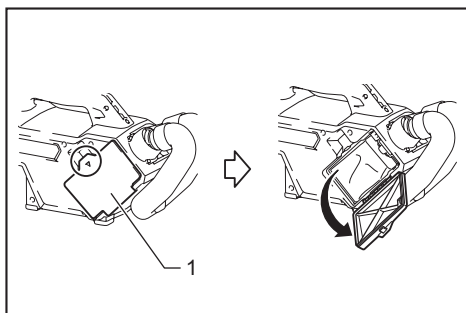
⚠小心：將灰塵盒蓋關閉時，請小心不要夾到手指。

注意：請勿將防塵擋板丟棄，無論是使用集塵袋或濾紙皆需使用防塵擋板。

注意：集塵袋／濾紙未裝入吸塵器時，灰塵盒蓋不會完全關閉。切勿強行將灰塵盒蓋關閉。以免導致工具變形或損壞。

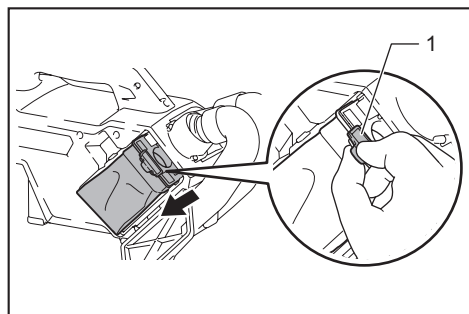
注意：處理灰塵時，請一併清潔集塵袋／濾紙。殘餘灰塵和髒汙可能會使海綿濾網阻塞，或使馬達損壞。

1. 將灰塵盒蓋開啟。



- 1. 灰塵盒蓋

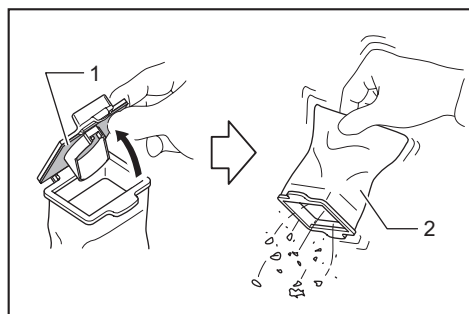
2. 請將橙色防塵擋板及集塵袋／濾紙同時取出。



► 1. 防塵擋板

3. 使用集塵袋時

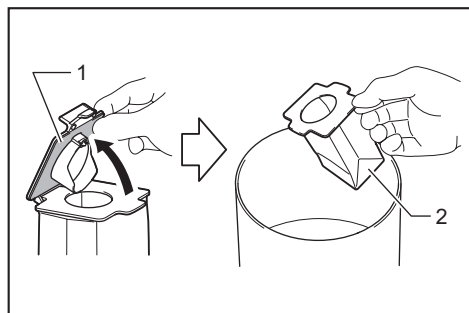
將防塵擋板取下，並將集塵袋清空。



► 1. 防塵擋板 2. 集塵袋

使用濾紙時

將防塵擋板取下，並丟棄濾紙。



► 1. 防塵擋板 2. 濾紙

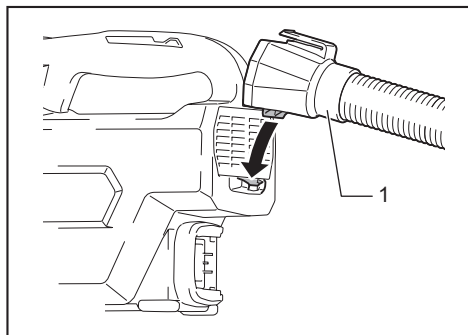
4. 將集塵袋／新濾紙及防塵擋板一併放入吸塵器內，並將灰塵盒蓋關閉。

當作吹風機使用

- ⚠小心：切勿將噴嘴指向附近的人。
- ⚠小心：為防止吸入灰塵，建議作業時打開窗子並配戴護目鏡和面罩。
- ⚠小心：請勿拉動吹風機組件。否則其可能從吸塵器上脫落。
- ⚠小心：請勿使用吸塵器將空氣吹入物體，例如橡皮筏、球類或其他充氣產品。提高馬達轉速可能會造成風扇斷裂的危險情況。

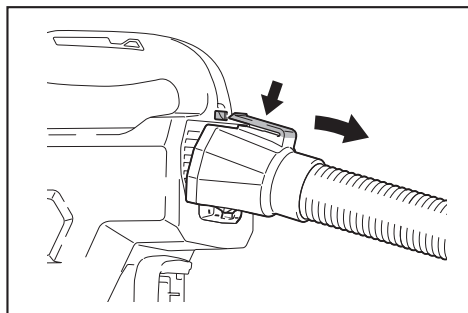
安裝或拆卸吹風機組件

若要安裝吹風機組件，請將吹風機組件接口的凸出部分對齊通風口的溝槽，然後將其推動，直到卡至定位。



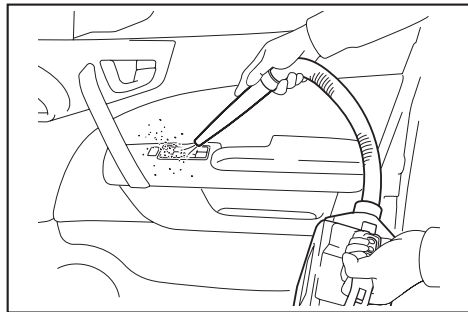
► 1. 吹風機組件

若要取下吹風機組件，請如圖所示按住接口上方部位並將其向下拉。



吹風

將吹風機組件頂端指向要吹除的物體，然後開啟工具電源。



保養

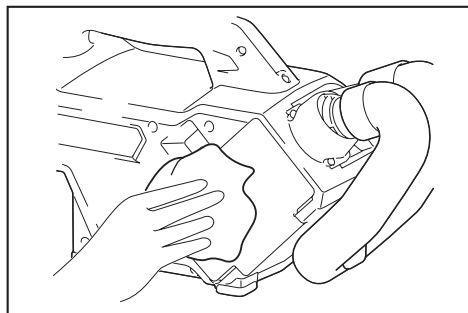
⚠️ 小心： 檢查或保養工具之前，請務必關閉工具電源開關並拆下電池組。

注意： 切勿使用汽油、苯、稀釋劑、酒精或類似物品清潔工具。否則可能會導致工具變色、變形或出現裂縫。

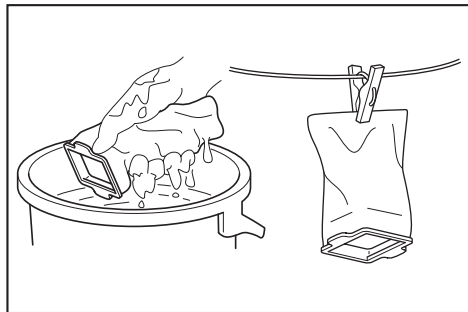
為了保證產品的安全與可靠性，任何維修或其他維修保養工作需由Makita（牧田）授權的或工廠維修服務中心來進行。務必使用Makita（牧田）的更換部件。

清潔

請定期以布沾取肥皂水擦拭吸塵器外側（吸塵器本體）。吸入口、集塵袋／濾紙固定區及防塵擋板亦需清潔。



集塵袋受灰塵阻塞及吸塵器吸力變弱時，請以肥皂水清洗集塵袋。請徹底晾乾後再使用。濾網若未徹底晾乾，會使吸力減弱，並縮短馬達使用壽命。



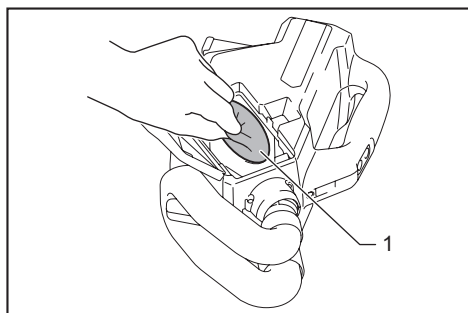
注： 濾紙為丟棄式。

海綿濾網受灰塵阻塞時，請將其自吸塵器上取下，並將灰塵拭去或以水清洗。

拆卸及安裝海綿濾網

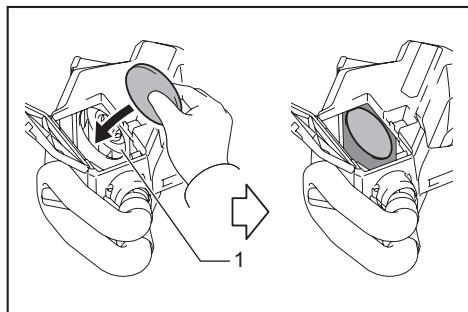
⚠️ 小心： 海綿濾網清潔後，請務必將其裝回吸塵器。若以水清洗，請在安裝前使其完全乾燥。海綿濾網若未徹底晾乾，會縮短馬達使用壽命。

若要拆下海綿濾網，請先取出集塵袋或濾紙，再以手指捏取將其拿出。



► 1. 海綿濾網

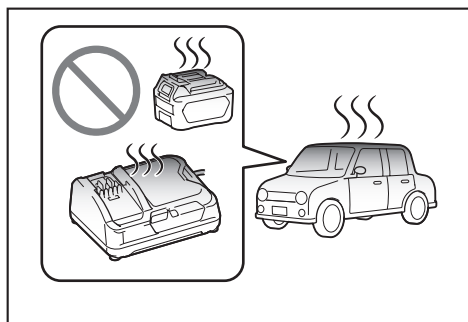
將海綿濾網的邊緣靠著集塵袋／濾紙固定區內的凹壁完全壓入。



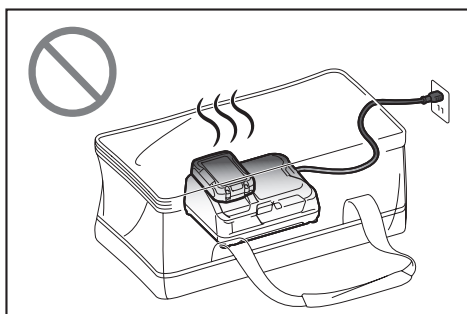
▶ 1. 凹壁

存放

⚠警告：切勿將電池組及充電器留在車上。日曬下的車內溫度可能超過 50° C (122° F)。這可能會使電池組劣化，並導致漏液、冒煙或起火。



⚠警告：切勿在收納袋內使用充電器。堵塞通風口可能會導致冒煙或起火。

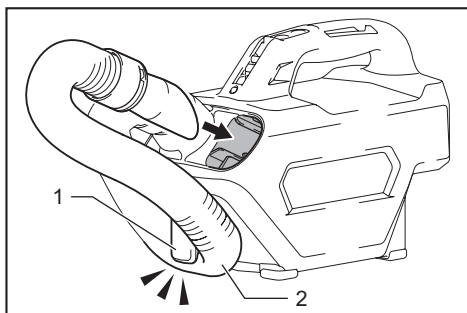


⚠警告：切勿使用車載逆變器為電池組充電。可能會造成異常高溫並導致起火。

⚠警告：切勿在車上為電池組充電。若電池組暴露在 10° C (50° F) - 40° C (104° F) 範圍外的溫度，可能會發熱及／或起火或爆炸。

⚠小心：請務必如圖所示收納軟管，以免在不使用吸塵器時絆倒。

未收納的軟管可能會絆您的腳並造成人身傷害。



▶ 1. 扣環 2. 軟管

疑難排解

送修前，請檢查下列幾點。

症狀	需檢查區域	修復方法
吸力微弱	集塵袋或濾紙是否裝滿灰塵？	將集塵袋或濾紙內的灰塵清空。
	集塵袋是否阻塞？	將集塵袋內的灰塵清空或清洗集塵袋。
	濾紙是否阻塞？	請更換濾紙。
	電池組是否已沒電？	將電池組進行充電。
無法運作	電池組是否已沒電？	將電池組進行充電。
無法將灰塵盒蓋關閉。	是否裝入了集塵袋或濾紙？	裝入集塵袋或濾紙。

注：請勿嘗試自行維修吸塵器。

選購附件

⚠️小心： 這些附件或裝置專用於本說明書所列的**Makita**（牧田）專用工具。如使用其他廠牌附件或裝置，可能導致傷人的危險。僅可將選購附件或裝置用於規定目的。

如您需要瞭解更多關於這些選購附件的信息，請諮詢當地的**Makita**（牧田）維修服務中心。

- 延長管（直管）
- 吸嘴
- 地毯專用吸嘴
- 層架刷頭
- 角落吸嘴
- 圓形刷頭
- 可彎式軟管
- 濾紙
- 通用集塵口
- 固定噴嘴
- 縫隙噴嘴
- 外掛式旋風集塵桶
- 集塵袋
- 高效集塵袋
- 軟袋
- **Makita**（牧田）原裝電池和充電器

注： 本列表中的一些部件可能作為標準配件包含於工具包裝內。規格可能因銷往國家之不同而異。

台灣RoHS限用物質含有量標示
請掃描右方QR Code或參考下列網址；
<https://makita.com.tw/rohs/>



生產製造商名稱：Makita Corporation
進口商名稱：台灣牧田股份有限公司

電話：02-8601-9898 傳真機：02-8601-2266
地址：新北市 24459 林口區文化三路二段 798 號

www.makita.com

885692A117
ZHTW
20190222