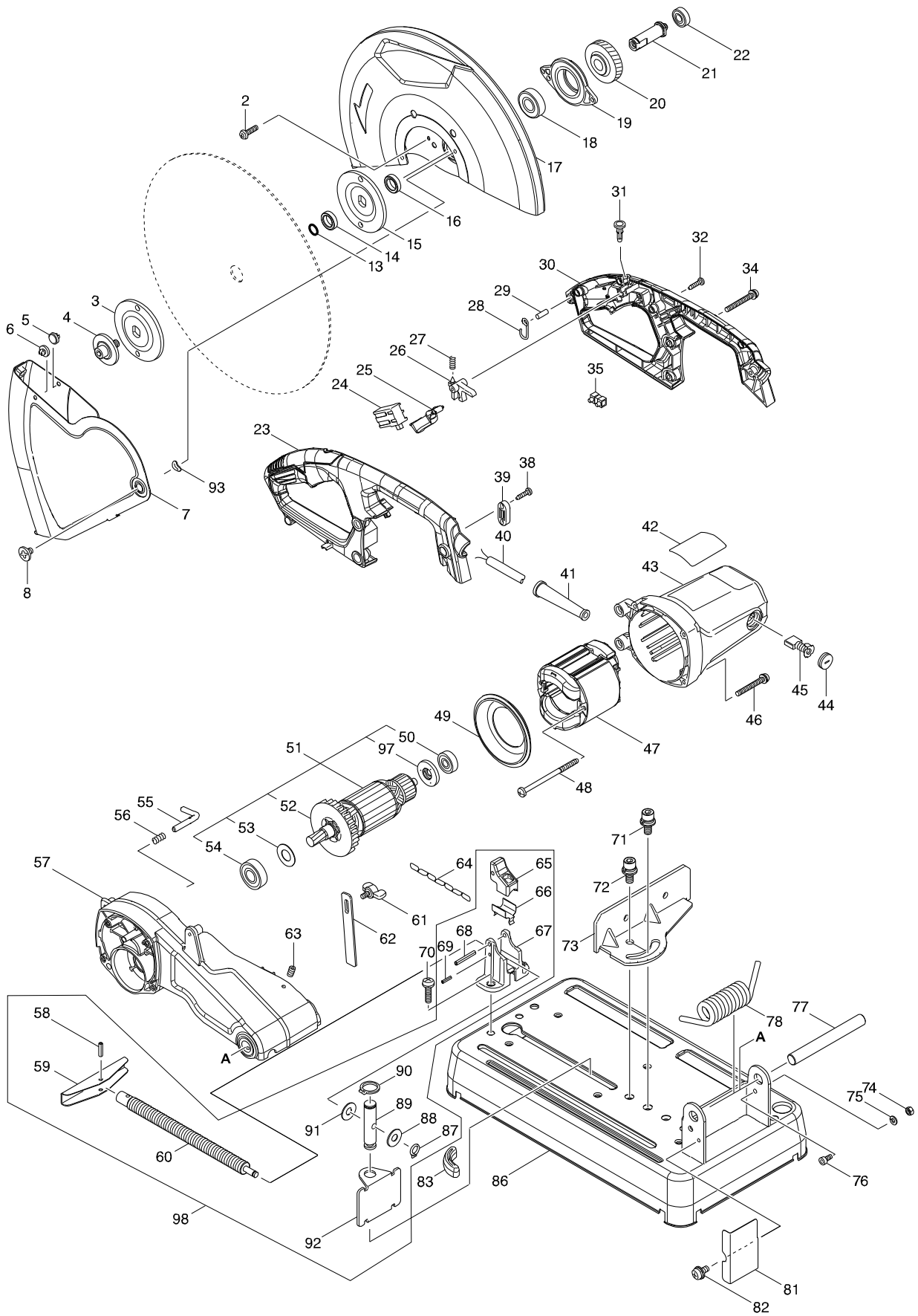


型號 MT243 355MM PORTABLE CUT-OFF



型號 MT243 355MM PORTABLE CUT-OFF

分解圖號	零件編號	品名	交換	數量	N/O	選擇1	選擇2	註記
002	265122-5	螺絲M5X25 F/MT190,240		4				
003	224299-5	法蘭士90 F/2414B,NB		1				
004	251498-6	HEX SOCKET HEAD BOLT M10X25		1				
005	416771-3	栓 F/2416S		1				
006	416771-3	栓 F/2416S		1				
007	161529-2	SAFETY GUIDE		1				
008	265121-7	十字螺絲M6 F/MT240,LC1230		1				
013	213180-5	圈14 F/MT240		1				
014	257255-0	環17 F/MT240		1				
015	224299-5	法蘭士90 F/2414B,NB		1				
016	257255-0	環17 F/MT240		1				
017	144104-9	SAFETY COVER COMPLETE		1				
C10	810K20-0	CAUTION LABAL		1	*			
C11	807V73-4	CAUTION LABEL	<	1				
018	210155-5	BALL BEARING 6203ZZ		1				
019	316527-3	培林座 F/2414B,NB		1				
020	221462-1	HELICAL GEAR 43		1				
021	326790-0	SPINDLE		1				
022	210067-2	滾珠軸承 6000ZZ		1				
023	183E48-8	HANDLE SET		1				
D10		INC. 30						
024	651067-7	SWITCH		1				
025	418141-2	開關桿 F/MT240		1				
026	418139-9	開關固定桿 F/MT240		1				
027	231397-8	彈簧 4		1				
028	281216-8	鉤 F/MT240		1				
029	268101-2	銷6 F/MT240		1				
030	183E48-8	HANDLE SET		1				
D10		INC. 23						
031	418138-1	開關鈕 F/MT240		1				
032	266841-6	自攻螺絲4X18		4				
034	265104-7	螺絲M4X40 F/MT41,56,58		3				
038	266841-6	自攻螺絲4X18		2				
039	687149-9	電線固定片		1				
040	693564-7	電線2-2-2.5		1	*			
040-1	693564-7	電線2-2-2.5	<	1				
041	682575-7	電線保護套		1				
042	852N84-6	MT243 NAME PLATE		1				
043	144053-0	MOTOR HOUSING COMPLETE		1				
044	644802-0	HOLDER CAP		2				
045	191953-5	碳刷CB-203 C/A-81321		1				
046	265104-7	螺絲M4X40 F/MT41,56,58		4				
047	593946-2	FIELD ASS'Y 115V		1				
048	266328-8	螺絲 5X80		2				
049	418143-8	風葉座 F/MT240		1				
050	210070-3	軸承 6200ZZ		1				
051	513491-1	ARMATURE ASS'Y 115V		1				
D10		INC. 50,52-54,97						

請訂購一個零件。

列印日期 2019/02/13

型號 MT243 355MM PORTABLE CUT-OFF

分解圖號	零件編號	品名	交換	數量	N/O	選擇1	選擇2	註記
052	240003-4	風葉 80		1				
053	267274-8	墊片15		1				
054	210156-3	BALL BEARING 6202ZZ		1				
055	322665-1	制動器 F/2414B,NB		1				
056	233372-0	扭力彈簧7 F/MT240		1				
057	144057-2	GEAR HOUSING COMPLETE		1				
C10	263029-9	橡皮銷6 F/MT240		1				
058	951163-4	彈簧銷5-20		1				
059	271431-2	HANDLE 120		1				
060	326802-9	WISE SCREW		1				
061	265754-8	螺絲絲 M6X12		1				
062	347084-0	STOPPER PLATE		1				
063	251961-9	六角承窩固定螺絲(平端)M6X1		2				
064	282015-1	鏈條 F/MT240		1				
065	313114-9	虎鉗螺母 F/MT240		1				
066	347083-2	PLATE		1				
067	319474-7	SCREW GUIDE		1				
068	951175-7	彈簧銷5-36		1				
069	951110-5	彈簧銷4-16 F/MT240		1				
070	265125-9	螺絲M8X30 F/MT240		2				
071	251499-4	H. S. HEAD BOLT M10X25 WITH WG		1				
072	251499-4	H. S. HEAD BOLT M10X25 WITH WG		1				
073	345315-1	角度導板 F/MT240		1				
074	931302-2	六角螺母 M6		1				
075	942151-2	彈性墊圈 6		1				
076	922312-0	H.S.H.螺絲 M6X12		1				
077	326801-1	ROD 16		1				
078	232325-6	TORSION SPRING 20		1				
081	345313-5	火花擋板 F/MT240		1				
082	265144-5	平頭螺絲M6X12		1				
083	421834-2	避震墊套 F/MT240		3				
086	161528-4	BASE		1				
087	961004-6	擋圈 S-8		1				
088	267257-8	平面墊片8 F/MT240		1				
089	256334-1	SHOULDER PIN 10-16		1				
090	961056-7	保持圈S16 F/MT240		1				
091	267257-8	平面墊片8 F/MT240		1				
092	347085-8	WISE PLATE		1				
093	253903-9	波形墊片6 F/MT240		1				
097	681630-2	絕緣華士		1				
098	135841-6	WISE ASSY		1				
D10		INC. 58-60,65-69,87-92						
A01	783023-0	HEX. WRENCH 8		1				
A02	B-50778	14" CUT-OFF WHEEL TAIWAN LABEL		1	*			

請訂購一個零件。

列印日期 2019/02/13