



# CJ105D / DCJ205 / CJ106D / DCJ206 / CV102D / DCV202

<b>EN</b>	Cordless Heated Jacket / Cordless Heated Vest	INSTRUCTION MANUAL	5
<b>FRCA</b>	Veste Chauffante / Blouson sans manche sans fil	MANUEL D'INSTRUCTION	12
<b>ESMX</b>	Chamarra Electro-Térmica a Batería / Chaleco Electrotérmico	MANUAL DE INSTRUCCIONES	20
<b>PTBR</b>	Jaqueta Térmica a Bateria / Colete Térmico a Bateria	MANUAL DE INSTRUÇÕES	28
<b>ID</b>	Jaket Penghangat Nirkabel / Rompi Penghangat Nirkabel	PETUNJUK PENGGUNAAN	35
<b>VI</b>	Áo Khoác Dài Tay Làm Ấm Dùng Pin / Áo Khoác Không Tay Làm Ấm Dùng Pin	TÀI LIỆU HƯỚNG DẪN	43
<b>TH</b>	เสื้อแจ็กเก็ตให้ความอบอุ่นไร้สาย / เสื้อกั๊กให้ความอบอุ่นไร้สาย	คู่มือการใช้งาน	50
<b>ZHCN</b>	充电式发热保暖外套 / 充电式电热背心	使用说明书	58
<b>ZHTW</b>	充電式發熱保暖外套 / 充電式發熱背心	使用說明書	66
<b>KO</b>	충전 보온자켓 / 충전식 발열 조끼	취급 설명서	74

**IMPORTANT:** Read Before Using.

**IMPORTANT :** Lire avant usage.

**IMPORTANTE:** Lea antes de usar.

**IMPORTANTE:** Leia este manual antes de usar a ferramenta.

**PENTING:** Bacalah Sebelum Menggunakan.

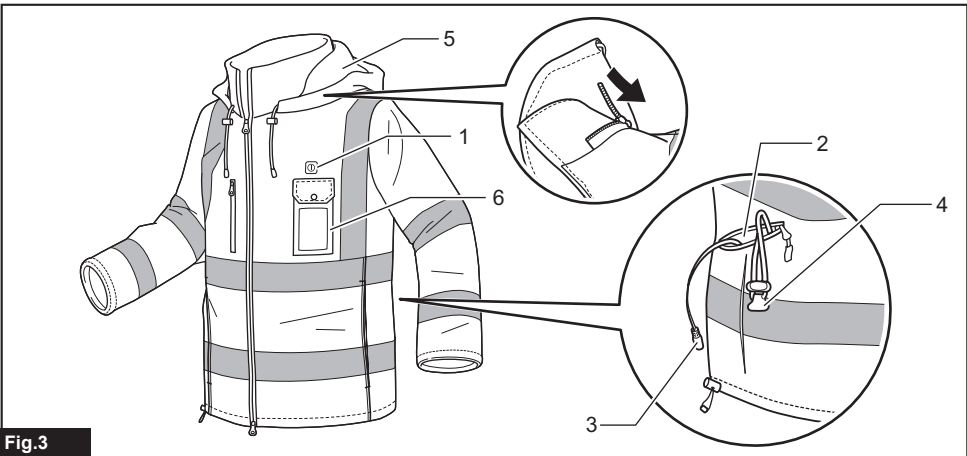
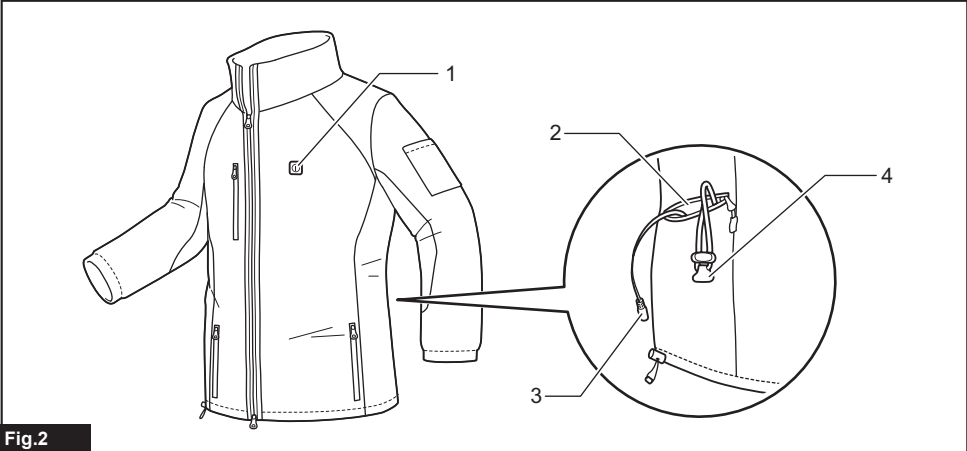
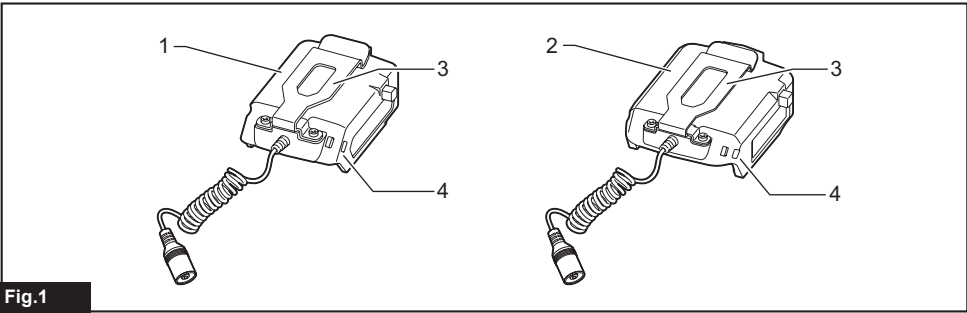
**QUAN TRỌNG:** Đọc Trước Khi Sử Dụng.

สิ่งสำคัญ: อ่านก่อนใช้งาน

重要事項: 使用前請閱讀。

重要事項: 使用前請閱讀。

중요: 사용하기 전에 읽어 주십시오.



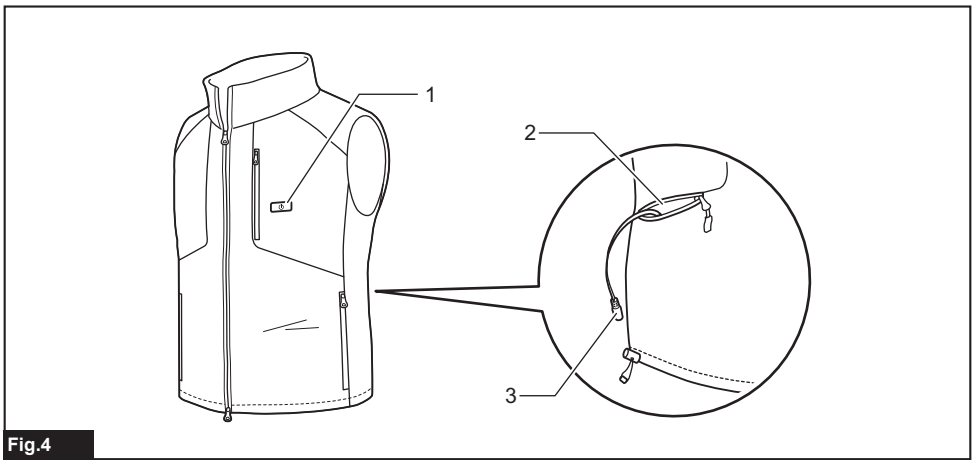


Fig.4

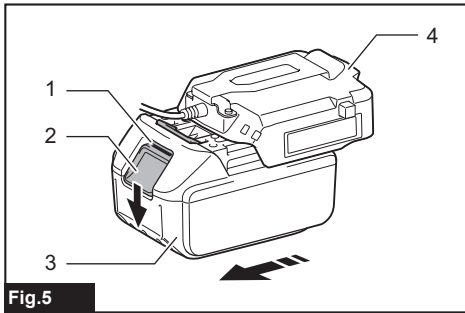


Fig.5

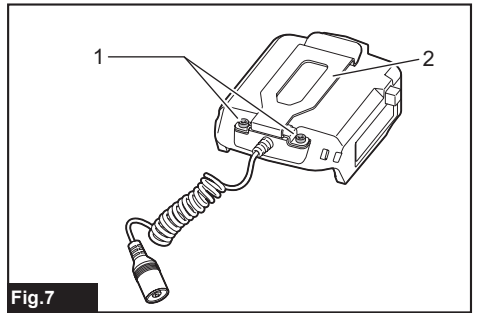


Fig.7

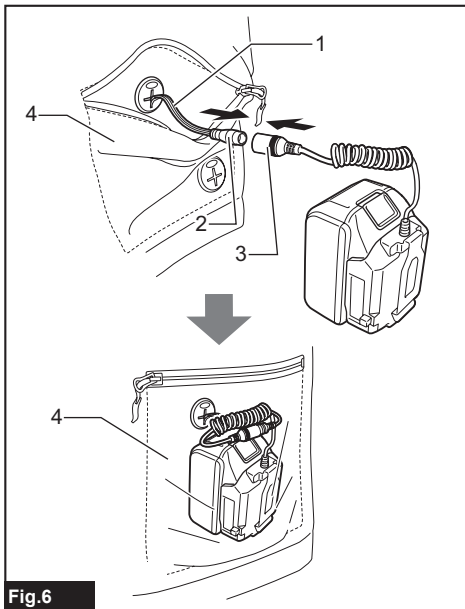


Fig.6

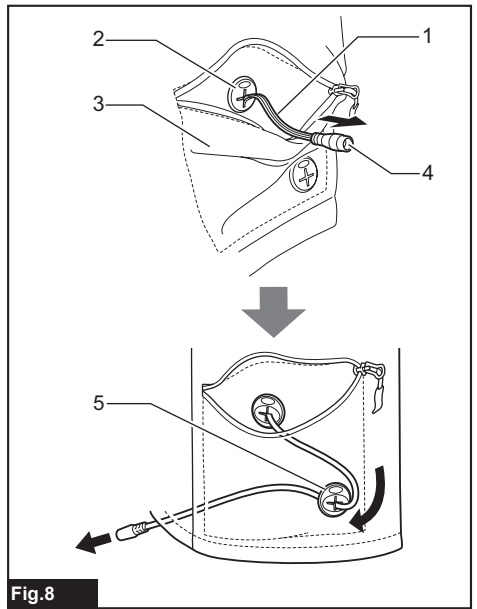


Fig.8

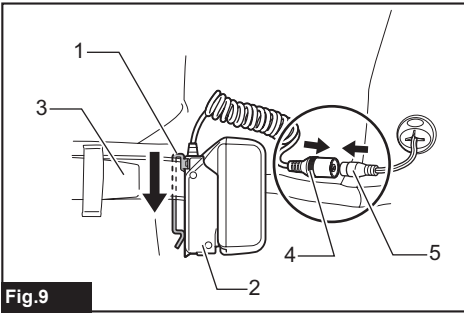


Fig.9

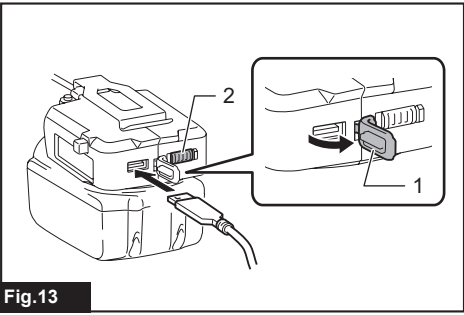


Fig.13

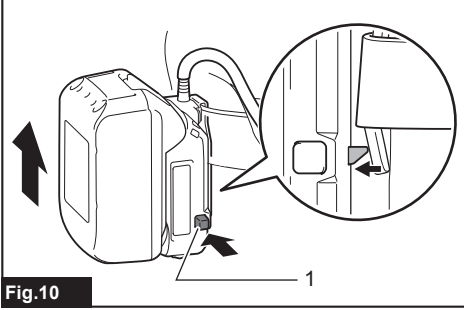


Fig.10

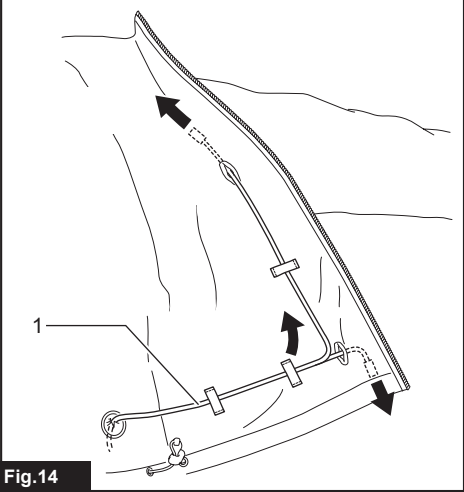


Fig.14

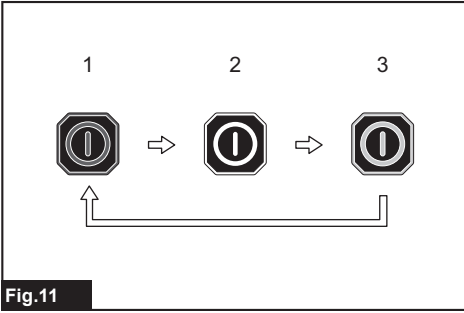


Fig.11

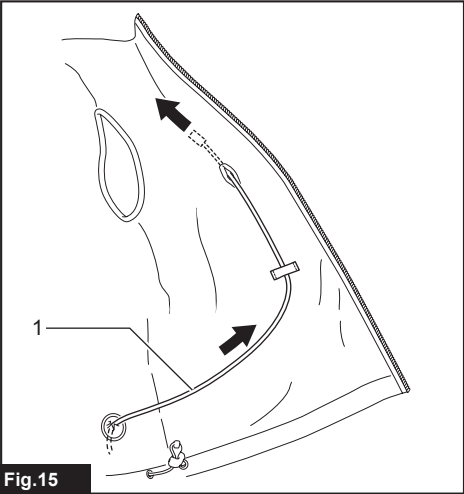


Fig.15

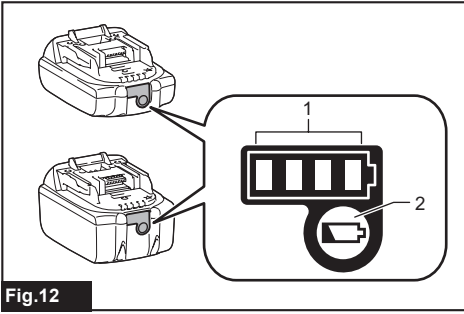


Fig.12

## 清洁外套或背心

### 适用所有机型

- 清洗前，从外套或背心上取下电池座。
- 遵循标签上的指示说明。
- 不要将外套或背心与其他衣物混洗。否则会导致脱色或着色。
- 如果使用洗衣机，则需配合洗衣网使用。
- 请勿使用织物柔软剂。
- 仅使用中性洗涤剂。
- 清洗后，立即从洗衣机中取出外套或背心。
- 清洗前，请务必扣合拉链。

### 仅限CJ106D / DCJ206

- 清洗后，反光条的性能可能会下降。
- 使用轻柔模式机洗（清洗次数最多为25次。）
- 清洗次数并非决定夹克使用寿命的唯一因素。
- 夹克的使用寿命受使用方法、护理方法和存放状态的影响。
- 如果反光条或衣物劣化，请更换新的夹克。

## 选购附件

**⚠小心：** 这些附件或装置专用于本说明书所列的**Makita（牧田）**工具。如使用其他厂牌附件或装置，可能导致人身伤害。仅可将附件或装置用于规定目的。

如您需要了解更多关于这些选购附件的信息，请咨询当地的**Makita（牧田）**维修服务中心。

- 电池座
- **Makita（牧田）**原装电池和充电器

**注：** 本列表中的一些部件可能作为标准配件包含于工具包装内。它们可能因销往国家之不同而异。

## 規格

型號：	<b>CJ105D / DCJ205</b>	<b>CJ106D / DCJ206</b>	<b>CV102D / DCV202</b>
材質	表層：100% 聚酯纖維 側面：100% 聚酯纖維 內襯：100% 聚酯纖維	表層及內襯： 100% 聚酯纖維	表層：100% 聚酯纖維 側面：85% 聚酯纖維 15% 彈性纖維 內襯：100% 聚酯纖維
溫度調整步驟	3		
淨重 *	1.1 kg (2.4 lb)		0.4 kg (0.9 lb)

\* 外套或背心尺寸為「L」。無電池座和電池組。

### 電池座和電池組的規格

USB 電源埠	D.C. 5V，2.4 A，A 型	
額定電壓	D.C. 10.8 V - 12 V (最大) D.C. 14.4 V D.C. 18 V	
電池組	10.8 V - 12 V (最大)	BL1015 / BL1016 / BL1020B / BL1021B / BL1040B / BL1041B
	14.4 V	BL1415 / BL1415N / BL1430 / BL1430B / BL1440 / BL1450 / BL1460B
	18 V	BL1815 / BL1815N / BL1820 / BL1820B / BL1830 / BL1830B / BL1840 / BL1840B / BL1850 / BL1850B / BL1860B

- 生產者保留變更規格不另行通知之權利。
- 規格和電池組可能因銷往國家之不同而異。

**⚠警告：**務必使用上述的電池組。使用任何其他電池組可能會導致人員受傷和／或火災。

### 操作時間

#### CJ105D / DCJ205 / CJ106D / DCJ206

溫度設定	電池組		
	BL1040B / BL1041B	BL1460B	BL1860B
高	3.5 小時	5.0 小時	8.5 小時
中	5.5 小時	9.0 小時	14 小時
低	14 小時	23 小時	35 小時

溫度設定	電池組		
	BL1040B / BL1041B	BL1460B	BL1860B
HIGH (高)	4.0 小時	6.0 小時	10 小時
MEDIUM (中)	7.5 小時	12 小時	20 小時
LOW (低)	14 小時	23 小時	35 小時

- 上表的操作時間為概略指南。可能與實際操作時間有所不同。
- 操作時間可能視電池類型、充電狀態和使用情形而有所不同。
- 電池組可能因銷往國家之不同而異。

## 符號

本產品使用下列部分符號。使用前，請務必理解其含義。

	請仔細閱讀使用說明書。
	30°C 以下低速機洗。
	請勿漂白。
	請勿絞擰。
	請勿熨燙。
	請勿乾洗。
	切勿讓幼童使用 (0-3 歲)。
	請勿插入別針。
	以低熱烘乾。
	吊掛晾乾。
	III 類電器。
v	伏特
	直流電

## 用途

加熱的外套或背心適合在寒冷環境中為身體保暖。

## 安全警告

**▲警告：**請仔細讀完下列安全警告以及安全事項。未按照以下列舉的警告和安全事項而使用或操作可能導致觸電、火災和／或嚴重傷害。

### 妥善保存所有的警告和安全事項說明以備將來參考。

在警告及注意事項中，「外套」一詞指外套或背心。

#### 重要安全須知

- 不使用時，請如下存放：
  - 在摺疊收納前請先等待冷卻。
  - 存放時請勿在本器具上方擺放物品而導致產生摺痕。
- 時常檢驗本器具以確認是否有磨損或受損的跡象。若有此跡象或本器具遭誤用，請退回至供應商尋求解決方法。
- 本器具非醫院醫療用品。
- 本器具不得由無法反應過熱且對熱極端敏感和其他虛弱的人員使用。
- 三歲以下兒童因無能力反應過熱，所以禁止使用本器具。
- 本器具不適合三歲以上幼童使用，除非父母或監護人預先設定完成，或除非該幼童經適當指導瞭解安全操作控制項。
- 在清洗期間禁止弄濕開關或控制裝置，且在烘乾期間電線必須固定擺放，確保水不會流入開關或控制裝置中。
- 歐洲使用者須知：8 歲以上兒童及身體、感官或智力缺陷者，或缺乏使用經驗與知識者，需在人員監督或瞭解如何安全使用器具，並瞭解可能產生之危險的情況下，使用本器具。兒童不得把玩本器具。在未經監督的情況下，不得讓兒童進行清潔及使用維護。

- 非歐洲地區使用者須知：本器具不適用於身體、感官或智力缺陷者，或缺乏使用經驗與知識者（包括兒童），除非由負責這些人員安全的監護人監督或瞭解如何安全使用器具。應監督兒童，確保他們不會將本器具當成玩具。

#### 一般安全警告

- 兒童、殘障人士或任何對熱感覺遲鈍的人，例如血液循環不良的人，應避免使用此外套。
- 請勿將本外套用於非預定用途。
- 切勿在本外套內部潮濕時使用本外套。
- 請勿赤裸上身穿著本外套。
- 若您感覺有任何異常，請立即關閉外套電源並取下電池座。
- 請勿讓電源線被夾住。電源線受損會造成觸電。
- 若發現任何異常，請聯絡您當地的維修中心進行維修。
- 請勿使用別針或類似物品。內部的電源配線可能會受損。
- 保留維護標籤及銘板。若發生無法閱讀或遺失情事，請聯絡授權的維修中心進行維修。
- 依使用環境選擇適當的溫度設定以供持續使用。
- 在清洗及烘乾時不可弄濕電池組、電池座和接頭。
- 本器具不適合幼童使用，除非父母或監護人預先設定完成，或除非該幼童經過適當指導瞭解安全操作控制項。
- 請留意避免讓相同部位的皮膚長時間接觸加熱處。若加熱處長時間接觸相同部位的皮膚，即使是相對低溫（40 至 60 °C）也可能會發生低溫灼傷。
- 當您感覺燙時，請停止使用本外套。
- 切勿在您睡覺時使用本外套。
- 為避免中暑，請在移至明顯更高溫度的環境後中斷連接衣服。
- 仔細檢查衣服內部的記號 ⊗。請勿由衣服外或內插入別針。
- 充電前請先取出外套的電池。
- 取出外套中沒電的電池並以安全的方式棄置。
- 在長時間存放外套之前，請先取出電池。
- 請勿讓供電端短路。

#### 清洗

- 清洗外套時，請依外套上注意標籤的指示進行。
- 清潔外套前，請先取出電池座與電池組，然後再將電源線放入電池袋並扣上扣件。

#### 工作場地安全

- 保持工作場地清潔和明亮。混亂和昏暗的場所會增加事故風險的機率。

#### 電氣安全

- 不得將外套暴露在下雨或潮濕的環境中。若有水進入外套會增加觸電危險。
- 請勿不當使用電線。不可使用電線搬動或拉動外套，或拉扯電線拔出插頭。另應避免使導線觸及高熱物體、油、尖銳邊緣。
- 請勿連接電源至 **USB** 埠。否則會有起火的危險。USB 埠僅適用於為低電壓裝置充電。
- 不充電時，務必將外蓋放在 **USB** 埠上。
- 請勿在 **USB** 電源埠中插入釘子、電線等物品。否則發生短路可能會造成產生煙霧及起火。
- 請勿在手潮濕或沾有油脂的情形下拿取電線與電池。
- 切勿在電線或插頭受損時使用本外套。
- 請務必使用 **Makita** 規定的電池座。
- 請勿在電池供電時中斷連接任何電線。幼童可能會將通電的插頭放入嘴中並造成受傷。
- 請勿連接電池座插頭至非 **Makita** 規定的外套器具。

#### 人身安全

- 使用本外套時，請保持警覺，關注進行中的操作並善用常識。請勿在疲勞或受到毒品、酒精或藥物影響時使用本外套。在使用本外套期間分心，可能會導致嚴重人身傷害。

#### 外套使用及保養

- 若開關無法開啟或關閉外套電源，請勿使用該外套。無法使用開關控制的外套是危險的且必須進行修理。
- 維護外套。檢查零件損壞和影響外套運轉的其他情況。如有損壞，外套必須在使用之前修理好。
- 按照使用說明書，根據作業條件和作業特點使用外套。將外套用於那些與要求不符的操作，可能會導致危險情況。



- 若保險絲連結已鏽蝕，請將外套退回給我們授權的維修中心進行維修。

#### 用電池驅動的電動工具的使用和注意事項

1. 僅使用製造商指定的充電器進行充電。使用適用於某一類型電池組的充電器給其他電池組充電可能會引起火災。
2. 僅使用專門設計的電池組給電動工具供電。使用任何其他電池組可能會造成人身傷害及火災。
3. 不使用電池組時請將其遠離紙夾、硬幣、鑰匙、釘子、螺絲或其他小型金屬物體放置。這些物體可能會使電池端子短路。短接電池端子可能會引起燃燒或起火。
4. 使用過度時，電池中可能溢出液體；請避免接觸。如果意外接觸到電池漏液，請用水沖洗。如果液體接觸到眼睛，請就醫。電池漏液可能會導致過敏發炎或灼傷。
5. 請勿使用損壞或經修改過的電池組或工具。損壞或經修改過的電池可能會出現無法預料的運作情形，而引發火災、爆炸或人員受傷風險。
6. 請勿將電池組或工具暴露於火源或高溫環境。暴露於火源或 130 °C 以上的高溫可能會發生爆炸。
7. 請遵守所有充電說明，並勿於說明中指定之溫度範圍外進行電池組或工具充電。以錯誤的方式或於指定之溫度範圍外進行充電，可能會損壞電池，並增加火災風險。

### 電池組的重要安全須知

1. 使用電池組之前，請閱讀 (1) 充電器、(2) 電池和 (3) 使用電池的產品上的所有指示說明和注意標識。
2. 請勿拆解電池組。
3. 如果工具運行時間極短，請立即停止使用。否則可能會導致過熱、起火甚至爆炸。
4. 如果電解液進入眼睛，請立即用清水沖洗並就醫。這種情況可能會導致失明。

5. 請勿短接電池組：

- (1) 請勿用任何導電材料觸碰電池端子。
- (2) 避免將電池組與釘子、硬幣等金屬物品存放在同一容器中。
- (3) 請勿將電池組置於水中或使其淋雨。

電池短路會產生較大的電流、導致過熱並可能引起起火甚至擊穿。

6. 請勿將工具和電池組存放於溫度可能達到或超過 50°C 的場所。
7. 請勿焚燒電池組，即使其已嚴重損壞或徹底磨損。電池組會在火中爆炸。
8. 小心勿跌落或撞擊電池。
9. 請勿使用損壞的電池。
10. 本工具附帶的鋰離子電池需符合危險品法規要求。  
第三方或轉運代理在進行商業運輸時，應遵循包裝和標識方面的特殊要求。有關運輸項目的準備作業，諮詢危險品方面的專業人士。同時，請遵守可能更詳盡的國家法規。  
請使用膠帶保護且勿遮掩表面的聯絡資訊，並牢固封裝電池，使電池在包裝內不可動。
11. 關於如何處理廢棄的電池，請遵循當地法規。
12. 電池僅可用於 Makita (牧田) 規定產品。將電池裝入非相容產品中可能會導致起火、過熱、爆炸或電解液滲漏情形。

### 妥善保存這些手冊。

**▲小心：**請僅使用原裝 Makita (牧田) 電池。使用非原裝 Makita (牧田) 電池或經過改裝的電池可能會導致電池爆炸，從而造成火災、人身傷害或物品受損。同時也會導致牧田工具和充電器的牧田保修服務失效。

### 保持電池最大使用壽命的提示

1. 要在電池組完全放電前對其充電。當發現工具動力不足時，一定要停止使用工具並對電池組進行充電。
2. 切勿對已經充滿的電池組再次充電。過度充電會縮短電池的使用壽命。
3. 要在室溫為 10°C - 40°C 的條件下對電池組充電。請在充電前使處於發熱狀態的電池組冷卻。

4. 如果電池組長時間（超過六個月）未使用，請給其充電。

## FCC 注意事項

### 適用於美國

本裝置遵守 FCC 規定第 15 部分。操作受下列兩種情況限制：

- (1) 本裝置可能不會造成有害干擾，且  
 (2) 本裝置必須承受任何接收干擾，包括可能造成不當操作的干擾。

未經負責遵循相關方明確核准的變更或修改會導致使用者失去操作本設備之權利。

註：本設備經測試符合 B 類數位裝置的限制，並遵守 FCC 規定第 15 部分。這些限制的設計用途為提供對住宅安裝發生有害干擾的合理保護。本設備會產生、使用並會

散發無線電頻率能量，若未依指示安裝及使用，可能會造成無線電通訊出現有害干擾。不過，不保證特定安裝中不會發生干擾。若本設備確實會造成無線電或電視收訊有害干擾，可透過開關設備電源判斷，使用者可藉由下列措施嘗試修正干擾情形：

- 重新轉向或重新配置接收天線。
- 增加設備與接收器的間距。
- 連接設備至與連接接收器不同電路的插座。
- 向經銷商或資深無線電／電視技師尋求協助。

## ICES-003 標準

CAN ICES-3(B)/NMB-3(B)

## 部件說明

### 電池座（選購配件）

#### ► 圖片1

1	電池座 (10.8 V - 12 V (最大))	2	電池座 (14.4 V /18 V)	3	皮帶鉤	4	帶孔
---	--------------------------------	---	-----------------------	---	-----	---	----

### 型號 CJ105D / DCJ205

#### ► 圖片2

1	電源按鈕	2	電池袋	3	插孔	4	繩鎖
---	------	---	-----	---	----	---	----

### 型號 CJ106D / DCJ206

#### ► 圖片3

1	電源按鈕	2	電池袋	3	插孔	4	繩鎖
5	頭罩	6	名牌袋	-	-	-	-

### 型號 CV102D / DCV202

#### ► 圖片4

1	電源按鈕	2	電池袋	3	插孔
---	------	---	-----	---	----

## 安裝

### 安裝或拆卸電池組

**⚠️小心：**安裝或拆卸電池組前，請務必關閉裝置電源。

**⚠️小心：**安裝或拆卸電池組時，請拿穩電池座和電池組。若未拿穩電池座和電池組，可能導致它們從您手中滑落，造成電池座和電池組損壞及／或人身傷害。

- **圖片5:** 1. 紅色指示燈 2. 按鈕 3. 電池組 4. 電池座（選購配件）

安裝電池組時，將電池組舌片對準電池倉槽溝，將其滑入正確位置。將電池組插到底，直到發出喀嗒聲並鎖入定位為止。如果您尚能看見按鈕上側的紅色指示燈，則說明還未完全鎖定。

拆卸電池組時，請按壓電池組前側按鈕，同時將其從電池座中抽出。

**⚠️小心：**務必將電池組完全插入，直至看不到紅色指示燈為止。否則電池組可能會不小心從電池座中脫落，造成您自身或周圍人員受傷。

**⚠️小心：**請勿強行安裝電池組。如果電池組滑入不順暢，表示未正確插入。

### 電池袋

電池座（含電池組）可存放在電池袋中。連接從電池袋中拉出的電線插孔至電池座插頭。然後將電池座插入電池袋並扣上扣件。

- **圖片6:** 1. 電源線 2. 插孔 3. 插頭 4. 電池袋

電池座上的皮帶鉤可透過卸下螺絲拆下。

- **圖片7:** 1. 螺絲 2. 皮帶鉤

### 安裝電池座

您可將電池座掛於腰帶上。為防電池座意外掉落，請將繫帶穿過繫帶孔並固定好。

1. 將電源線拉出電池袋中的上方孔並將插孔穿過電池袋下方孔，從外套或背心內部穿過拉出。

- **圖片8:** 1. 電源線 2. 上方孔 3. 電池袋 4. 插孔 5. 下方孔

2. 將電池座的皮帶鉤裝在您腰間的皮帶上，然後連接插孔至電池座插頭。

- **圖片9:** 1. 皮帶鉤 2. 電池座 3. 腰帶 4. 插頭 5. 插孔

電池座具有防落功能。從腰帶上取下電池座時，請在按下開鎖按鈕的同時將電池座拉出。

- **圖片10:** 1. 開鎖按鈕

## 功能描述

### 電源按鈕

若要開啟外套或背心電源，請按住電源按鈕（約 1.5 秒）。若要關閉電源，請再次按住電源按鈕。

### 溫度調整

共有三個溫度設定（高、中、低）。當您開啟外套或背心電源時，溫度設為「高」。每次您按下電源按鈕時，溫度設定都會如下圖所示變更。電源按鈕的色彩會顯示目前的設定。

- **圖片11:** 1. 紅色：「高」  
2. 白色：「中」  
3. 藍色：「低」

## 顯示電池的剩餘電量

### 僅適用於帶指示燈的電池組

#### ► 圖片12: 1. 指示燈 2. 檢查按鈕

按下電池組上的檢查按鈕顯示剩餘電池電量。指示燈將亮起數秒。

指示燈			剩餘電量	
亮起	關閉	閃爍		
			75%至100%	
			50%至75%	
			25%至50%	
			0%至25%	
			請對電池進行充電。 (僅 14.4 V 和 18 V 電池適用)	
			電池可能存在故障。 ↑ ↓ 	(僅 14.4 V 和 18 V 電池適用)

注：根據使用條件和環境溫度，指示電量可能於實際電量有稍許不同。

## 電池組保護系統

本裝置配備電池保護系統。此系統可自動切斷加熱零件電源，以延長電池使用壽命。若剩餘電池電量過低，裝置將無法運作。當您開啟裝置電源時，電源會再次供給加熱零件，但會立即停止。此時，請取出電池組並進行充電。

## 連接 USB 裝置

**⚠️ 小心：**僅可連接與 USB 電源供應連接埠相容的裝置。否則會造成電池座故障。

**注意：**將 USB 裝置連接至電池座（內有電池）前，請務必備份 USB 裝置中的資料。否則資料恐有遺失之虞。

電池座（含電池組）可當成外部電源供 USB 裝置使用。

打開保護蓋並將 USB 纜線（未隨附）連接至電池座的電源供應連接埠。接著，將纜線另一端連接到裝置上，並開啟 USB 連接埠旁的開關。

電池座（含電池組）供應 DC 5V、2.4 A（最大）之電源。

#### ► 圖片13: 1. 保護蓋 2. 開關

為方便起見，可利用口袋中的孔洞及纜線固定器，將 USB 纜線置於外套或背心中。

適用於 **CJ105D / DCJ205 / CJ106D / DCJ206**

#### ► 圖片14: 1. USB 纜線

適用於 **CV102D / DCV202**

#### ► 圖片15: 1. USB 纜線

注：電池座可能不會供電給部份 USB 裝置。

注：不使用或充電後，請拔除 USB 纜線並關上外蓋。

注：啟動開關時會消耗電池的電力。如不使用，請務必關閉電源開關。

注：為多部 USB 裝置連續充電時，在完成上一部裝置充電後請等待約 10 秒再開始為下一部裝置充電。

## 保養

**⚠️ 小心：**檢查或保養前，請務必確認外套電源已經關閉並拆下電池組。

**⚠️ 小心：**若外套的電源並未開啟，或充滿電的電池組出現任何故障情形，請清潔電池座和電池組的電極。若外套仍未正常運作，請停止使用並聯絡本公司授權服務中心。

**注意：**切勿使用汽油、苯、稀釋劑、酒精或類似物品清潔工具。否則可能會導致工具變色、變形或出現裂縫。

為了保證產品的安全與可靠性，任何維修或其他維修保養工作需由 Makita（牧田）授權的或工廠維修服務中心來進行。務必使用 Makita（牧田）的更換部件。

## 清潔外套或背心

### 所有型號

- 先從外套或背心卸下電池座，再進行清洗。
- 請遵循標籤上的說明。
- 請勿將外套或背心與其他衣物一起清洗。否則會造成褪色或色彩轉移。
- 若要放入洗衣機清洗，請使用洗衣袋。
- 請勿使用衣物柔軟精。
- 務必使用中性清潔劑。
- 清洗後，請立即將外套或背心自洗衣機中取出。
- 清洗前，請務必拉上拉鍊。

### 僅適用於 CJ106D / DCJ206

- 反光條效果會因清洗而減弱。
- 請以溫和洗程機洗（最高清洗次數為 25 次）。
- 清洗次數並非決定外套使用壽命的唯一因素。
- 外套使用壽命會隨使用方式、保養方式及保存狀態而改變。
- 若反光條或衣料已劣化，請更換為新品外套。

## 選購附件

**⚠小心：** 這些附件或裝置專用於本說明書所列的Makita（牧田）專用工具。如使用其他廠牌附件或裝置，可能導致傷人的危險。僅可將選購附件或裝置用於規定目的。

如您需要瞭解更多關於這些選購附件的信息，請諮詢當地的Makita（牧田）維修服務中心。

- 電池座
- Makita（牧田）原裝電池和充電器

**注：** 本列表中的一些部件可能作為標準配件包含於工具包裝內。規格可能因銷往國家之不同而異。