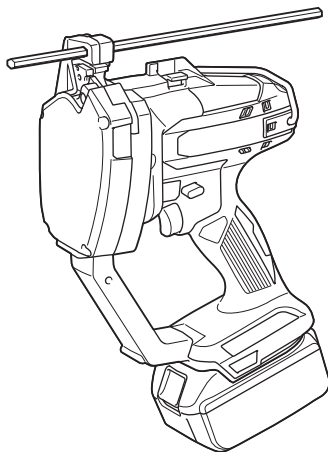




使用說明書

充電式螺絲剪斷機

DSC102



使用前請閱讀。

規格

型號：		DSC102
切割能力	軟鋼	W3/8, M10, M8, M6
	不鏽鋼	W3/8, M8, M6
全長		199 mm
額定電壓		D.C. 18 V
		D.C. 14.4 V
淨重		2.8 - 3.2 kg

- 生產者保留變更規格不另行通知之權利。
- 規格可能因銷往國家之不同而異。
- 重量可能有所不同，視附件（包含電池組）而定。上表顯示符合EPTA-Procedure 01/2014的最輕及最重組合。

適用的電池組與充電器

電池組	D.C. 14.4 V 型號	BL1415N / BL1430 / BL1430B / BL1440 / BL1450 / BL1460B
	D.C. 18 V 型號	BL1815N / BL1820 / BL1820B / BL1830 / BL1830B / BL1840 / BL1840B / BL1850 / BL1850B / BL1860B
充電器		DC18RC / DC18RD / DC18RE

- 上述某些電池組與充電器可能會因居住地區而無法使用。

⚠警告：務必使用上述的電池組與充電器。使用任何其他電池組與充電器可能會導致人員受傷和/或火災。

符號

以下顯示本設備使用的符號。在使用工具前請務必理解其含義。



請仔細閱讀使用說明書。



請佩帶護目鏡。



操作期間請勿觸碰切模。



請注意切割的螺絲。



操作期間，臉部請勿靠近工具。



Ni-MH
Li-ion

僅用於歐盟國家
請勿將電氣設備或電池組與家庭普通廢棄物一同丟棄！請務必遵守歐洲關於廢棄電子電器設備和關於電池與蓄電池以及廢電池與廢蓄電池的指令，根據法律法規執行。達到使用壽命的電氣設備與電池組必須分類回收至符合環境保護規定的再循環機構。

用途

本工具用於切割螺絲。

安全警告

一般電動工具安全警告

警告：請通讀本電動工具附帶的所有安全警告、安全事項、插圖和規格。未按照以下列舉安全事項而使用或操作可能導致觸電、火災和／或嚴重傷害。

妥善保存所有的警告和安全事項說明以備將來參考。

在該警告中的「電動工具」是指電網電源供電（接電源線）的電動工具或電池驅動（充電式）的電動工具。

工作場地安全

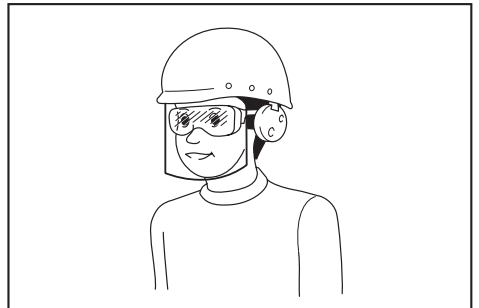
1. 保持工作場地清潔和明亮。混亂和黑暗的場所會引發事故。
2. 請勿在易爆環境，如有易燃液體、氣體或粉塵的環境下操作電動工具。電動工具產生的火花會點燃粉塵或氣體。
3. 操縱電動工具時不可讓兒童和旁觀者接近。操作時分心會使你無法正常控制機器。

電氣安全

1. 電動工具插頭必須與插座匹配。絕不能以任何方式改裝插頭。需接地的電動工具不能使用任何轉換插頭。使用未經改裝的插頭和與之匹配的插座將減少觸電危險。
2. 工作時，身體不可接觸到接地的金屬體，例如鐵管、散熱器、火爐和冷凍機。如果身體接地會增加觸電危險。
3. 不得將電動工具暴露在雨中或潮濕環境中。若有水進入電動工具將增加觸電危險。
4. 不得腳踏導線。不可拖著導線移行工具或拉導線拔出插頭。還須避免使導線觸及高熱物體、油脂、尖銳邊緣或運動部件。受損或纏繞的導線會增加觸電危險。
5. 當在戶外使用電動工具時，一定要採用戶外專用的延長導線。採用戶外專用的延長導線能減少觸電的危險。
6. 如必須在潮濕的環境中使用電動工具，請使用殘餘電流裝置（RCD）保護電源。使用RCD保護電源能減少觸電的危險。
7. 電動工具會產生對使用者無害的電磁場（EMF）。不過，對心律調整器使用者及其他類似醫療器材的使用者而言，請務必先聯絡器材製造商及／或醫師以瞭解相關建議，再操作此類電動工具。

人身安全

1. 保持警覺，當操作電動工具時關注所從事的操作並保持清醒。請勿在疲勞時或受到藥物、酒精或治療影響時操作電動工具。在操作電動工具期間分心可能會導致嚴重人身傷害。
2. 使用安全裝置。始終佩帶護目鏡。安全裝置，如適當條件下的防塵面具、防滑安全鞋、安全帽、防護耳罩等設備能減少人身傷害。
3. 避免意外起動。在將工具接上電源和／或電池組以及拿起或搬動電動工具之前，確保開關處於關閉位置。搬運工具時手指放在已接通電源的開關上或開關處於接通時插入插頭可能會引發事故。
4. 在電動工具接通之前，取下所有調節鑰匙或扳手。遺留在電動工具旋轉零件上的扳手或鑰匙會導致人身傷害。
5. 操作時手不要伸得太長。使用時請雙腳站穩，時刻保持平衡。這樣在意外情況下能很好地控制電動工具。
6. 注意衣裝。不要穿寬鬆衣服或佩帶飾品。勿使頭髮和衣服靠近運動部件。寬鬆衣服、佩飾或長發易卷入運動部件。
7. 如果提供了與排屑裝置、集塵設備連接用的裝置，則確保他們連接完好且使用得當。使用集塵設備可減少因碎屑引起的危險。
8. 切勿因頻繁使用本工具而自認熟練導致您大意輕忽工具的安全原則。一時的疏忽隨即會造成人員重傷。
9. 使用電動工具時，請務必配戴護目鏡，以防眼睛受到傷害。護目鏡需符合美國 ANSI Z87.1 標準、歐洲 EN 166 標準或澳洲／紐西蘭 AS/NZS 1336 標準。若於澳洲／紐西蘭地區，法定需配戴面罩以保護臉部。



雇主有責任監督工具操作者和其他鄰近工作區域的人員穿戴合適的安全保護裝備。

電動工具使用和注意事項

1. 使用電動工具時請勿用蠻力。根據用途使用適當的電動工具。選擇具有適當設計額定值的電動工具會使妳工作更有效、更安全。
2. 如果開關無法接通或關閉工具電源，則不可使用該電動工具。不能用開關來控制的電動工具是危險的且必須進行修理。
3. 在進行任何調整、更換配件或存放電動工具之前，請將插頭從電源上拔下，並且／或將可拆式電池組從工具上取下。此類防護性安全措施可減少電動工具突然起動的危險。
4. 將閒置的電動工具存放在小孩不能拿到之處，並且不要讓不熟悉電動工具或對這些說明不了解的人操作電動工具。電動工具在未經訓練的用戶手中是危險的。
5. 保養電動工具及配件。檢查運動部件的安裝誤差或卡滯情形、零件損壞和影響電動工具運轉的其他情況。如有損壞，電動工具必須在使用之前修理好。許多事故由保養不良的電動工具引發。
6. 保持切削刀具的鋒利和清潔。保養良好的有鋒利切削刃的刀具不易被卡住而且容易控制。
7. 按照使用說明書，根據作業條件和作業特點來使用電動工具、附件和工具的刀頭等。將電動工具用於那些與要求不符的操作可能會導致危險情況。
8. 手柄及握把表面務必保持乾燥清潔，不沾油脂。如手柄及握把表面油滑，將無法在非預期的情況下安全操控工具。
9. 使用此工具時，請勿穿戴可能會捲入的布質工作手套。布質工作手套捲入移動零件中，會導致嚴重的人身傷害。

用電池驅動的電動工具的使用和注意事項

1. 僅使用製造商指定的充電器進行充電。使用適用於某一類型電池組的充電器給其他電池組充電可能會引起火災。
2. 僅使用專門設計的電池組給電動工具供電。使用任何其他電池組可能會造成人身傷害及火災。
3. 不使用電池組時請將其遠離紙夾、硬幣、鑰匙、釘子、螺絲或其他小型金屬物體放置。這些物體可能會使電池端子短路。短接電池端子可能會引起燃燒或起火。

4. 使用過度時，電池中可能溢出液體；請避免接觸。如果意外接觸到電池漏液，請用水沖洗。如果液體接觸到眼睛，請就醫。電池漏液可能會導致過敏發炎或灼傷。
5. 請勿使用損壞或經修改過的電池組或工具。損壞或經修改過的電池可能會出現無法預料的運作情形，而引發火災、爆炸或人員受傷風險。
6. 請勿將電池組或工具暴露於火源或高溫環境。暴露於火源或 130 ° C 以上的高溫可能會發生爆炸。
7. 請遵守所有充電說明，並勿於說明中指定之溫度範圍外進行電池組或工具充電。以錯誤的方式或於指定之溫度範圍外進行充電，可能會損壞電池，並增加火災風險。

維修

1. 將你的電動工具送交專業維修人員修理，必須使用相同的備件進行更換。這樣將確保所維修的電動工具的安全性。
2. 請勿維修損壞的電池組。僅可由製造商或授權的維修商維修電池組。
3. 上潤滑油及更換附件時請遵循本說明書指示。

充電式螺絲剪斷機安全警告

1. 緊握工具。
2. 緊固工件。
3. 臉部和手請遠離運動部件。切割時，螺絲的碎片可能濺射。
4. 處理螺絲時，務必佩戴手套。工件的邊緣及碎片極為尖銳。
5. 請勿將工具放置於工件碎片上，以免對工具造成損壞和問題。
6. 請確保雙腳站穩。在高處使用工具時，請確保下方無人。
7. 操作後，請勿立即觸碰切割邊緣或工件，這些部位的溫度極高，可能會燙傷皮膚。
8. 請避免切割電纜。以免因觸電而造成嚴重意外。
9. 切割期間及切割後，請拿好螺絲以避免螺絲掉落。切斷後的螺絲若從高處掉落，可能造成人員重傷。
10. 身體請與運動部件保持安全距離。若工作空間過窄而無法保持安全距離，請勿操作工具。
11. 切勿將工具放在高處或不穩固的表面。

妥善保存這些手冊。

警告：請勿為圖方便或因對產品足夠熟悉（因重複的使用）而不嚴格遵循產品的安全規則。

使用不當或不遵循本說明書中的安全規則會導致嚴重的人身傷害。

小心：請僅使用原裝Makita（牧田）電池。使用非原裝Makita（牧田）電池或經過改裝的電池可能會導致電池爆炸，從而造成火災、人身傷害或物品受損。同時也會導致牧田工具和充電器的牧田保修服務失效。

電池組的重要安全須知

1. 使用電池組之前，請閱讀（1）充電器、（2）電池和（3）使用電池的產品上的所有指示說明和注意標識。
2. 請勿拆解電池組。
3. 如果工具運行時間極短，請立即停止使用。否則可能會導致過熱、起火甚至爆炸。
4. 如果電解液進入眼睛，請立即用清水沖洗並就醫。這種情況可能會導致失明。
5. 請勿短接電池組：
 - （1）請勿用任何導電材料觸碰電池端子。
 - （2）避免將電池組與釘子、硬幣等金屬物品存放在同一容器中。
 - （3）請勿將電池組置於水中或使其淋雨。電池短路會產生較大的電流、導致過熱並可能引起起火甚至擊穿。
6. 請勿將工具和電池組存放於溫度可能達到或超過50°C的場所。
7. 請勿焚燒電池組，即使其已嚴重損壞或徹底磨損。電池組會在火中爆炸。
8. 小心勿跌落或撞擊電池。
9. 請勿使用損壞的電池。
10. 本工具附帶的鋰離子電池需符合危險品法規要求。

第三方或轉運代理在進行商業運輸時，應遵循包裝和標識方面的特殊要求。有關運輸項目的準備作業，諮詢危險品方面的專業人士。同時，請遵守可能更詳盡的國家法規。

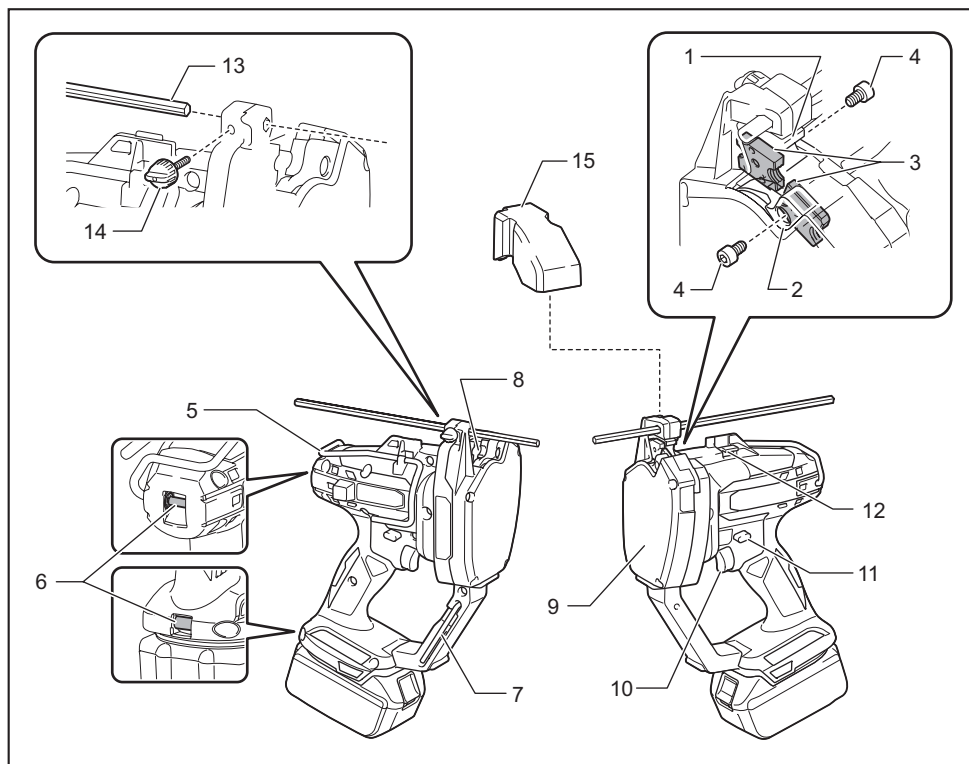
請使用膠帶保護且勿遮掩表面的聯絡資訊，並牢固封裝電池，使電池在包裝內不可動。
11. 關於如何處理廢棄的電池，請遵循當地法規。
12. 電池僅可用於Makita（牧田）規定產品。將電池裝入非相容產品中可能會導致起火、過熱、爆炸或電解液滲漏情形。

妥善保存這些手冊。

保持電池最大使用壽命的提示

1. 要在電池組完全放電前對其充電。當發現工具動力不足時，一定要停止使用工具並對電池組進行充電。
2. 切勿對已經充滿的電池組再次充電。過度充電會縮短電池的使用壽命。
3. 要在室溫為10°C—40°C的條件下對電池組充電。請在充電前使處於發熱狀態的電池組冷卻。
4. 如果電池組長時間（超過六個月）未使用，請給其充電。

部件說明



1	固定底座	2	移動底座	3	切模	4	螺栓
5	固定鉤	6	肩帶基座 (選購配件)	7	六角扳手	8	指示燈 (內部)
9	正面	10	開關扳機	11	反轉開關桿	12	螺絲導板
13	導引刻度尺	14	夾緊螺絲	15	外蓋	-	-

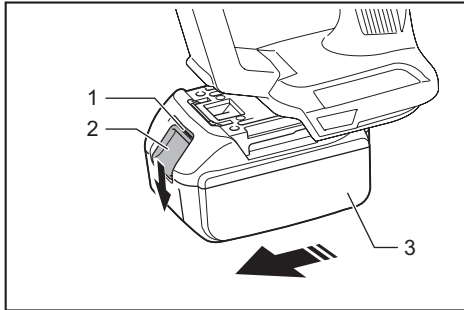
功能描述

⚠️小心：調節或檢查工具功能之前，請務必關閉工具電源開關並取下電池組。

安裝或拆卸電池組

⚠️小心：安裝或拆卸電池組前，請務必關閉工具電源。

⚠️小心：安裝或拆卸電池組時請握緊工具和電池組。未握緊工具和電池組可能會導致它們從您的手中滑落，損壞工具和電池組，造成人身傷害。



▶ 1. 紅色指示燈 2. 按鈕 3. 電池組

拆卸電池組時，要在滑動電池組前側按鈕的同時將其從工具中抽出。

安裝電池組時，將電池組舌片對準電池倉槽溝，將其滑入。將其插到底直至聽到喀嗒聲鎖定到位時為止。如果您尚能看見按鈕上側的紅色指示燈，則說明還未完全鎖定。

⚠️小心：務必將電池組完全插入，直至紅色指示燈不亮為止。否則其可能會意外從工具中脫落出來從而造成自身或他人受傷。

⚠️小心：請勿過度用力安裝電池組。如果電池組滑動不平滑，可能是插入不當。

工具／電池組保護系統

本工具設有工具／電池組保護系統。此系統可自動切斷電機電源，以延長工具和電池使用壽命。如本工具或電池出現以下情況，工具將會自動停止操作。某些情況下，指示燈會亮起。

過載保護

以導致異常高電流的方式操作工具時，工具會自動停止且無任何指示。在這種情況下，請關閉工具電源並停止導致工具過載的應用。然後再打開工具電源重新啟動工具。

注：超載防護機制會在您嘗試切割下列類型的螺絲時啟動。

- 尺寸大於切模的螺絲。
- 硬度大於切模切割能力的螺絲。

過熱保護

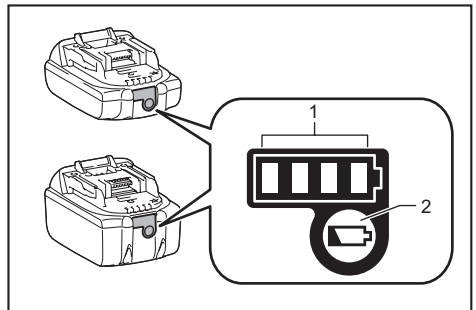
工具過熱時，工具會自動停止且 LED 指示燈將會閃爍。請等待工具冷卻後再開啟工具。

過放電保護

電池剩餘電量變低時，本工具自動停止運轉。如果即使在打開開關時本產品仍不運轉，請從工具上拆下電池並給電池充電。

顯示電池的剩餘電量

僅適用於帶指示燈的電池組



▶ 1. 指示燈 2. 檢查按鈕

按下電池組上的檢查按鈕顯示剩餘電池電量。指示燈將亮起數秒。

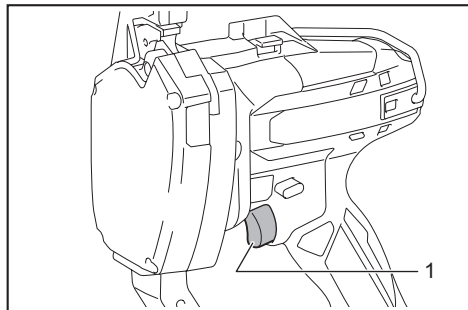
指示燈			剩餘電量
■ 亮起	□ 關閉	▮ 閃爍	
■ ■ ■ ■			75%至100%
■ ■ ■ □			50%至75%
■ ■ □ □			25%至50%
■ □ □ □			0%至25%
▮ □ □ □			請對電池進行充電。
■ ■ □ □ ↑ ↓ □ □ ■ ■			電池可能存在故障。

注：根據使用條件和環境溫度，指示電量可能於實際電量有稍許不同。

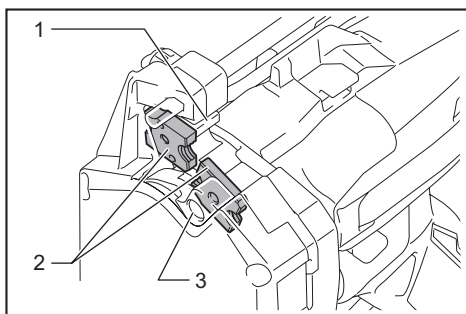
開關操作

⚠小心：將電池組插入工具之前，請務必確認扳機開關是否能扣動自如，釋放後能夠退回至「OFF」（關閉）位置。

若要開始切割作業，請持續扳動開關扳機。移動底座上的切模會與固定底座上的切模重疊，然後回到原位。若在切割完成前放開開關扳機，切模將會停止。



► 1. 開關扳機



► 1. 固定底座 2. 切模 3. 移動底座

注意：請勿在不必要的情況下空載操作工具。

自動停止功能

當您持續扳動開關扳機，切模的顎夾會閉闔一次後再次回到完全開啟的位置，然後停止。放開並再次拉動扳機，開始下一次切割。

反轉開關桿

⚠警告：不使用工具時，請務必將反轉開關桿調整至鎖定位置。

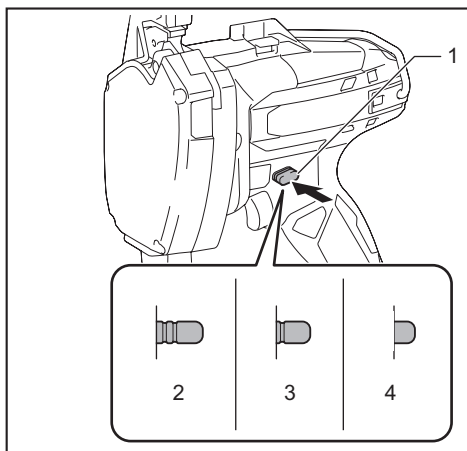
⚠小心：操作前請先確認反轉開關桿的位置。

注意：扳動開關扳機時，請勿移動反轉開關桿。此舉可能損壞工具。

若要開始切割作業，請將反轉開關桿調整至切割位置。

若要反轉切割動作，請將反轉開關桿調整至反轉位置。若持續扳動開關扳機，切模的顎夾將會開啟並停在完全開啟位置。

若要鎖定開關扳機，請將反轉開關桿調整至鎖定位置。在此位置時，無法扳動開關扳機。



- ▶ 1. 反轉開關桿 2. 切割位置 3. 鎖定位置 4. 反轉位置

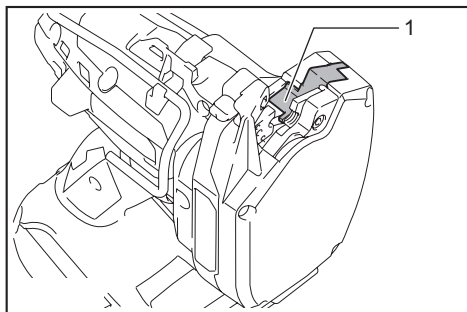
注意：反轉開關桿位於反轉位置時，僅在必要時運轉工具。為避免工具損壞，工具在持續反向運轉時會自動停止。

注：切割完畢後，若在切模顎夾開啟時放開開關扳機，再將反轉開關桿調整至反轉位置，顎夾會閉闔一次，然後在您再次扳動開關扳機時開啟。

LED 燈

小心：不要直視燈光或光源。

扳動開關扳機即可點亮指示燈。在扳動開關扳機期間指示燈保持亮起。放開開關扳機大約 15 秒後，指示燈會熄滅。



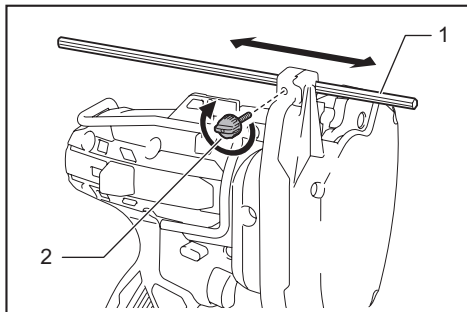
- ▶ 1. 指示燈（內部）

注：請用乾布擦去燈殼上的塵垢。應小心不要刮花燈頭，否則可能會降低照明度。

注：工具過熱時，指示燈會閃爍。這時請讓工具冷卻。

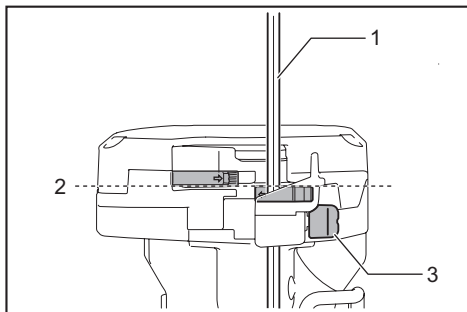
導引刻度尺

若要以同樣長度切割螺絲，請使用導引刻度尺。如圖所示，將導引刻度尺插入孔中。



- ▶ 1. 導引刻度尺 2. 夾緊螺絲

將所需的導引刻度尺長度值對齊切割線。然後，鎖緊夾緊螺絲。

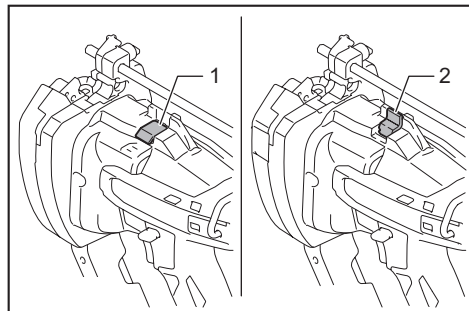


- ▶ 1. 導引刻度尺 2. 切割線 3. 夾緊螺絲

小心：請勿將導引刻度尺作為攜帶或搬動工具的把手。工具可能會掉落，造成人員受傷及/或工具損壞。

螺絲導板

為確保精準切割，請根據即將切割的螺絲直徑，將螺絲導板調整至定位。



- 1. 螺絲導板（位置 1） 2. 螺絲導板（位置 2）

螺絲導板有兩個位置。

位置	螺絲尺寸
1	W3/8, M10
2	M8, M6

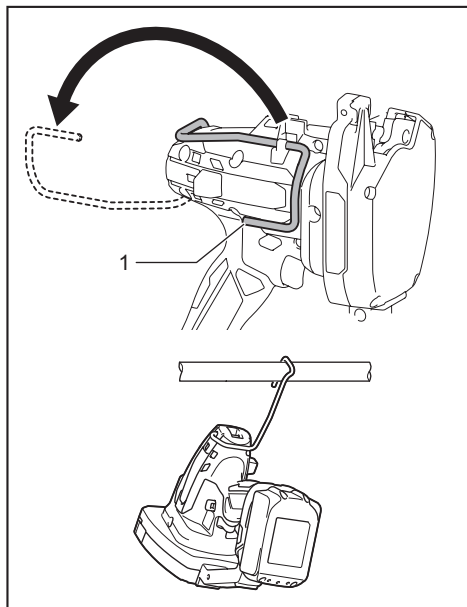
鉤環

⚠️小心：切勿在強風位置或不穩固的表面上懸掛工具。

⚠️小心：固定鉤變形或損壞時，請勿使用。

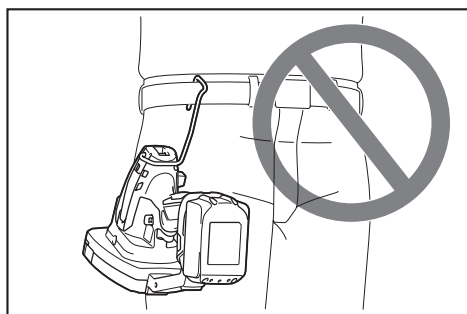
⚠️小心：未使用工具時，請收起固定鉤。

如需臨時懸掛工具，固定鉤十分便利。



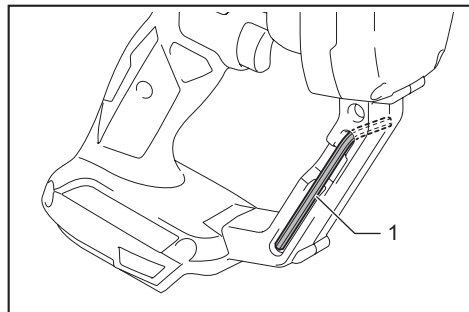
- 1. 固定鉤

⚠️小心：請勿將固定鉤掛在腰帶處。一旦掉落，可能造成人員受傷及／或工具損壞。



六角扳手的存放

不使用時，請如圖所示存放六角扳手，以防遺失。

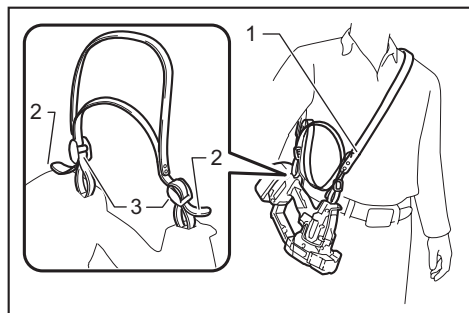


▶ 1. 六角扳手

肩帶

選購配件

肩帶方便您攜帶工具。



▶ 1. 肩帶 2. 皮帶末端 3. 帶扣

小心： 肩帶請務必斜揸，並調整至適當長度。

小心： 請勿使用受損的肩帶。

小心： 請在帶扣及皮帶末端之間預留足夠長度，以免皮帶末端從帶扣滑落。

裝配

小心： 在對工具進行任何裝配操作之前，請務必關閉工具電源開關並取下電池組。

安裝切模

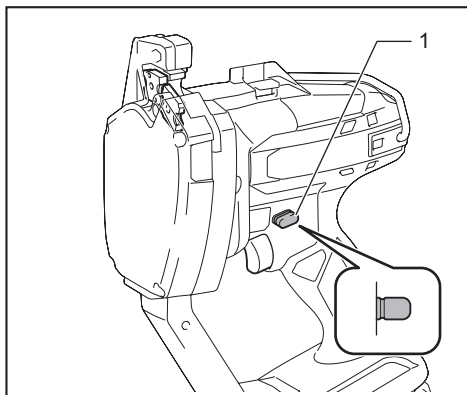
小心： 務必以正確方向安裝切模，並牢牢固定。安裝錯誤或不牢固可能造成切模斷裂，人員可能因碎片濺射而受傷。

注意： 若切模上有毛刺，請使用銼刀磨平。

1. 請檢查切模的顎夾是否完全開啟。若未開啟，請安裝電池並扳動開關扳機，直到顎夾完全開啟。

小心： 若安裝了電池組，請確保將其取下。

2. 將反轉開關桿調整至鎖定位置。

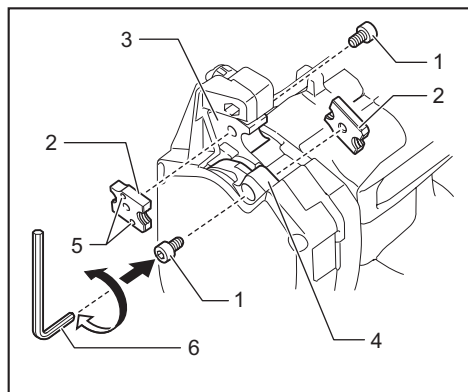


▶ 1. 反轉開關桿

3. 使用隨附的六角扳手鬆開螺栓。

小心： 請僅使用工具隨附的 Makita (牧田) 扳手。使用其他扳手可能導致過度鎖緊或緊度不足，進而造成人員受傷。

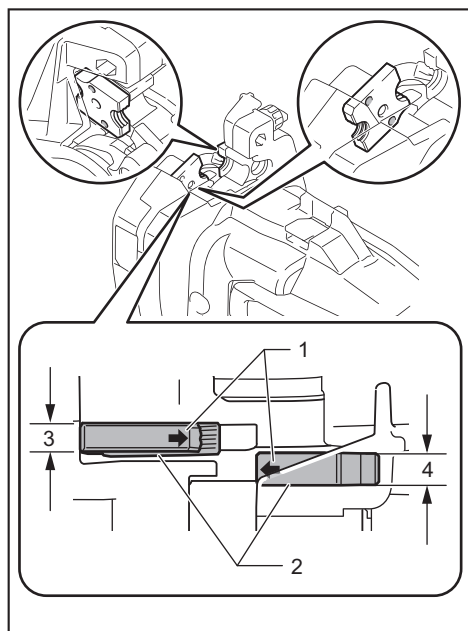
4. 將切模裝至底座，並確保可看見兩個著色標記。



► 1. 螺栓 2. 切模 3. 固定底座 4. 移動底座
5. 著色標記 6. 六角扳手

5. 使用螺栓將切模確實固定。

若正確安裝，切模的箭頭會彼此相對。切模的尺寸相同，但俯瞰時厚度有所差異。



► 1. 箭頭 2. 切模 3. 薄側 4. 厚側

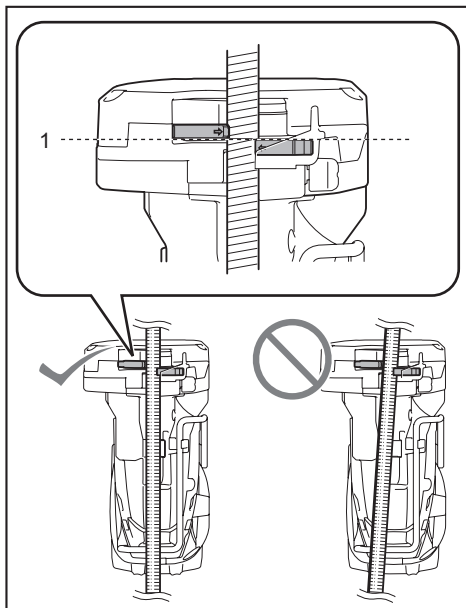
操作

⚠️ 小心：請確保安裝至工具的切模尺寸正確。切割前，請檢查切模上標示的切割能力。

⚠️ 小心：扳動開關扳機前，請確實設置螺絲，讓螺紋符合切模的螺紋。若未正確對齊螺紋，可能破壞切模，人員可能因碎片濺射而受傷。

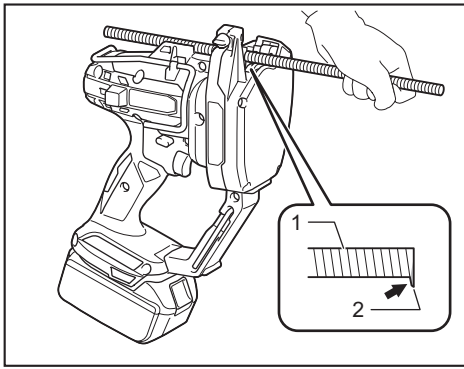
⚠️ 小心：若切割邊緣出現缺口或變形，請更換切模。

切割時，請讓螺絲與切割線垂直，如圖所示。



► 1. 切割線

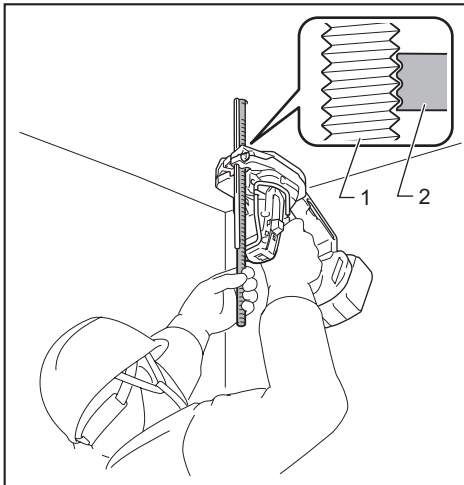
注：切割以延性金屬（如不鏽鋼）製成的螺絲時，切割末端可能會出現毛刺。這時請使用銼刀磨平毛刺。



► 1. 螺絲 2. 毛刺

切割固定住的螺絲

切割固定至建築結構（天花板、牆面、地板等）的螺絲時，請遵循下列程序：



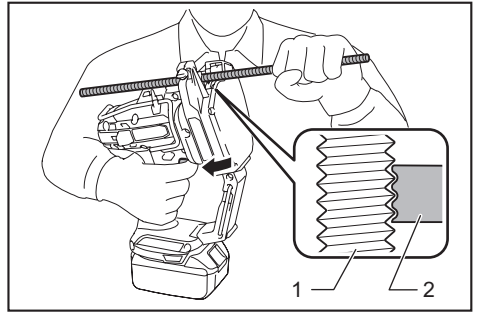
► 1. 螺絲 2. 固定底座上的切模

1. 定位工具，使螺絲位於切模之間。
2. 螺絲接觸到螺絲導板時，將螺絲的螺紋與固定底座的切模螺紋對齊。
3. 扳住開關扳機直到切割完畢，且切模顎夾達到完全開啟的位置。

注意：作業前請先清潔工具正面及導引刻度尺頂端。因其可能弄髒接觸面。

切割未固定的螺絲

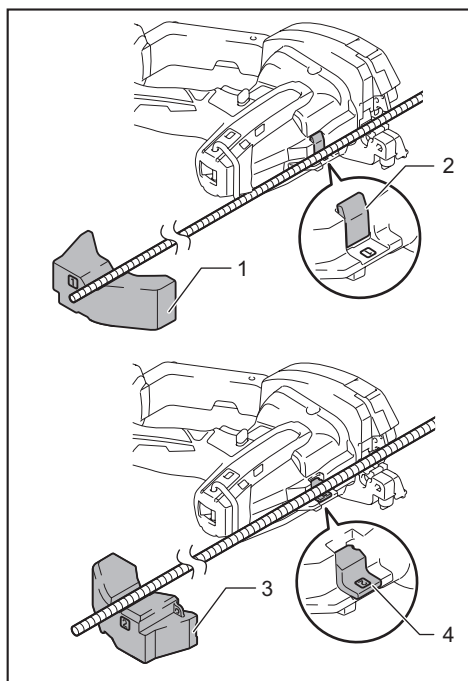
切割地板或工作臺上未固定的螺絲時，請遵循下列程序：



► 1. 螺絲 2. 固定底座上的切模

1. 將螺絲置於切模之間。
2. 螺絲接觸到螺絲導板時，將螺絲的螺紋與固定底座的切模螺紋對齊。
3. 扳住開關扳機直到切割完畢，且切模顎夾達到完全開啟的位置。

切割較長、難以用手固定的螺絲時，請如圖所示放置工具。可將工具平放。外蓋也可用於支撐螺絲末端。



- 1. 外蓋 (位置 1) 2. 螺絲導板 (位置 1) 3. 外蓋 (位置 2) 4. 螺絲導板 (位置 2)

外蓋上有顯示位置的標記。根據螺絲尺寸，將外蓋放置於表格及螺絲導板上顯示的位置。

位置	螺絲尺寸
1	W3/8, M10
2	M8, M6

中途停止切割

小心：切勿強行將工具從螺絲上拉出。這可能導致意外啟動，進而造成人員受傷／切模及工具損壞。

中途停止切割時，請將反轉開關桿調整至反轉位置，然後扳動開關扳機直到螺絲完全脫離切模。

保養

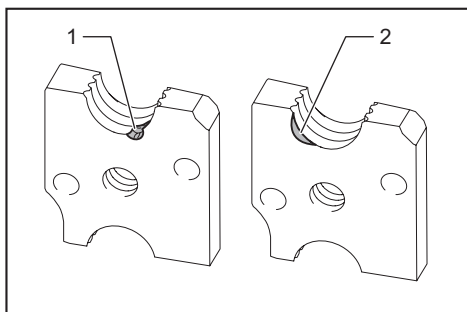
小心：檢查或保養工具之前，請務必關閉工具電源開關並拆下電池組。

注意：切勿使用汽油、茶、稀釋劑、酒精或類似物品清潔工具。否則可能會導致工具變色、變形或出現裂縫。

更換切模

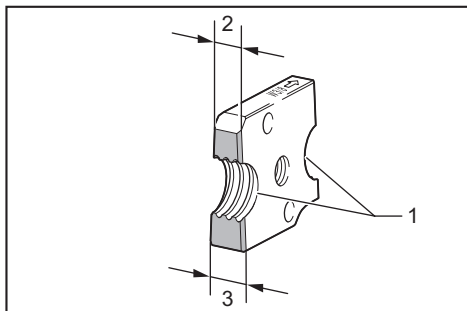
注意：請同時更換兩個切模。若僅更換單側切模，可能導致螺絲出現毛刺。

若切模出現缺口、變形或變鈍，請予以更換。若要更換切模，請依「安裝切模」的指示操作。



- 1. 出現缺口 2. 變形

一個切模具備兩個切割邊緣、厚側及薄側。若尚未使用其中一側的切割邊緣，請變換切模的安裝位置。



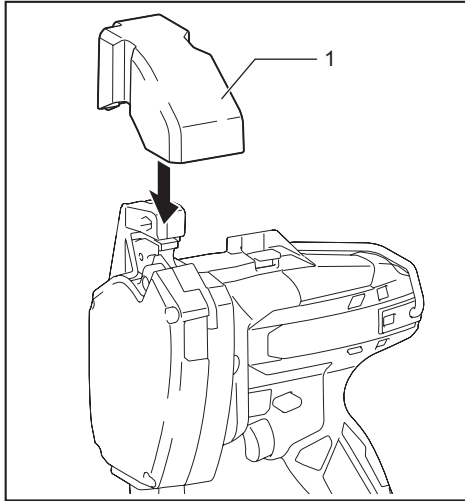
- 1. 切割邊緣 2. 薄側 3. 厚側

攜帶／存放工具

⚠️ 小心： 不使用工具時，請務必將隨附的外蓋裝到切割位置上。

攜帶工具時，請裝上外蓋。

存放工具時，請將電池組及導引刻度尺從工具拆下。清除切模及運動部件上的灰塵。然後裝上外蓋。



► 1. 外蓋

為了保證產品的安全與可靠性，任何維修或其他維修保養工作需由Makita（牧田）授權的或工廠維修服務中心來進行。務必使用Makita（牧田）的更換部件。

選購附件

⚠️ 小心： 這些附件或裝置專用於本說明書所列的Makita（牧田）專用工具。如使用其他廠牌附件或裝置，可能導致傷人的危險。僅可將選購附件或裝置用於規定目的。

如您需要瞭解更多關於這些選購附件的信息，請諮詢當地的Makita（牧田）維修服務中心。

- 切模
- 肩帶
- Makita（牧田）原裝電池和充電器

注： 本列表中的一些部件可能作為標準配件包含於工具包裝內。規格可能因銷往國家之不同而異。

台灣RoHS限用物質含有量標示
請掃描右方QR Code或參考下列網址；
<https://makita.com.tw/rohs/>



生產製造商名稱：Makita Corporation
進口商名稱：台灣牧田股份有限公司

電話：02-8601-9898 傳真機：02-8601-2266
地址：新北市 24459 林口區文化三路二段 798 號

www.makita.com

885631-117
ZHTW
20171121