

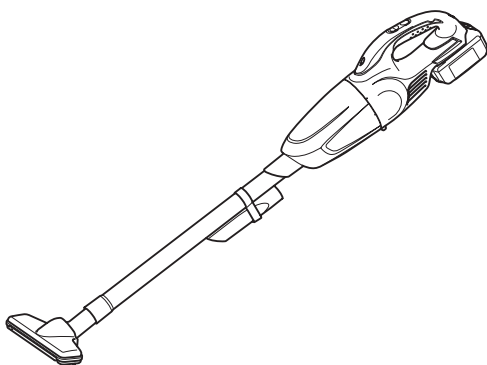


牧田®

使用說明書

# 充電式吸塵器

## DCL181F



使用前請閱讀。

## 警告

8 歲以上兒童及身體、感官或智力缺陷者，或缺乏使用經驗與知識者，需在人員監督或了解如何安全使用器具，並了解可能產生之危險的情況下使用本器具。兒童不得把玩本器具。在未經監督的情況下，不得讓兒童進行清潔及使用維護。

## 規格

型號：	<b>DCL181F</b>	
容量	650 mL	
持續使用時間 (配備電池 BL1830B)	HIGH (高)	約 20 分鐘
	LOW (低)	約 40 分鐘
全長	999 mm	
額定電壓	D.C. 18 V	
電池組	BL1815N, BL1820, BL1820B	BL1830, BL1830B, BL1840, BL1840B, BL1850, BL1850B, BL1860B
淨重	1.2 kg	1.4 kg

- 生產者保留變更規格不另行通知之權利。
- 規格和電池組可能因銷往國家之不同而異。
- 重量 (帶電池組) 符合 EPTA-Procedure 01/2003

## 符號

以下顯示本設備使用的符號。在使用工具前請務必理解其含義。



請仔細閱讀使用說明書。



Ni-MH  
Lithion

僅用於歐盟國家  
請勿將電氣設備或電池組與家庭普通廢棄物一同丟棄。請務必遵守歐洲關於廢棄電子電器設備和關於電池與蓄電池以及廢電池與廢蓄電池的指令，根據法律法規執行。達到使用壽命的電氣設備與電池組必須分類回收至符合環境保護規定的再循環機構。

## 用途

本工具用於聚集乾燥灰塵。

## 安全警告

### 充電式吸塵器安全警告事項

**警告：** 重要事項 請務必在使用前仔細閱讀所有安全警告和指導說明。未按照以下列舉的警告和安全事項而使用或操作可能導致觸電、火災和/或嚴重傷害。

1. 勿受雨水淋濕。請置放於室內。
2. 請勿當成玩具使用。由兒童使用或在兒童附近使用時，需特別注意。
3. 請依照本手冊內說明使用。僅可使用製造商建議之配件。
4. 請勿使用損壞的電池。若器具無法正常運作、經摔落、損壞、置於室外或掉入水中，請將其送回維修中心。
5. 請勿以潮濕的雙手使用器具。
6. 請勿將任何物體塞入開口處。若任一開口阻塞，則請勿使用；請清除灰塵、棉絮、毛髮及任何可能阻礙氣流的物體。

- 頭髮、寬鬆衣物、手指及身體所有部位需與器具開口處及運動部件保持距離。
- 取下電池前，應將所有機械控制關閉。
- 於階梯上進行清潔時需特別小心。
- 請勿將本器具用於吸取汽油等易燃或可燃液體，或於此類液體可能存放之區域使用本器具。
- 僅可使用製造商隨附的充電器進行充電。
- 請勿吸起任何燃燒或冒煙的物體，如香菸、火柴或高溫灰燼。
- 未安裝集塵袋及／或濾網時，請勿使用。
- 請勿於室外進行電池充電。
- 僅使用製造商指定的充電器進行充電。使用適用於某一類型電池組的充電器給其他電池組充電可能會引起火災。
- 僅使用專門設計的電池組給電動工具供電。使用任何其他電池組可能會造成人身傷害及火災。
- 不使用電池組時，請將其遠離迴紋針、硬幣、鑰匙、釘子、螺絲或其他小型金屬物體放置，這些物體可能會使電池端子短路。
- 使用過度時，電池中可能溢出液體；請避免接觸。如果意外接觸到電池漏液，請用水沖洗。

## 妥善保存手冊。

### 附加安全規則

本器具為家用器具。

- 使用前，請詳閱本說明手冊及充電器說明手冊。
- 請勿吸取下列物品：
  - 點燃的香菸或研磨／切割金屬所產生火星／金屬屑等的高溫物體
  - 汽油、稀釋劑、石油醚、煤油或油漆等的易燃物體
  - 硝酸甘油等的爆炸性物體
  - 鋁、鋅、鎂、鈦、磷或硝化纖維塑料等的可燃物體
  - 潮濕灰塵、水、油或類似物
  - 木屑、金屬、石頭、玻璃、釘子、大頭針或剃刀等具有銳利邊緣的堅硬碎片
  - 水泥或碳粉等的塊狀粉末
  - 金屬或碳等的導電性粉塵
  - 混凝土粉塵等的微粒吸入此類物品，可能會引發火災、人員受傷及／或財產損失。
- 如果您發現有任何異常，請立即停止操作。
- 若吸塵器遭摔落或撞擊，請於操作前仔細檢查有無破裂或損壞。


- 請勿使其接近火爐或其他熱源。
- 請勿使吸入或排出孔阻塞。

## 妥善保存手冊。

### 電池組的重要安全須知

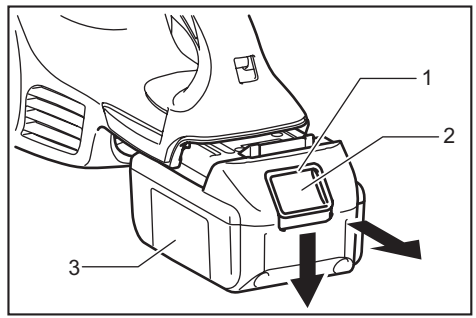
- 使用電池組之前，請閱讀（1）充電器、（2）電池和（3）使用電池的產品上的所有指示說明和注意標識。
- 請勿拆解電池組。
- 如果工具運行時間極短，請立即停止使用。否則可能會導致過熱、起火甚至爆炸。
- 如果電解液進入眼睛，請立即用清水沖洗並就醫。這種情況可能會導致失明。
- 請勿短接電池組：
  - 請勿用任何導電材料觸碰電池端子。
  - 避免將電池組與釘子、硬幣等金屬物品存放在同一容器中。
  - 請勿將電池組置於水中或使其淋雨。電池短路會產生較大的電流、導致過熱並可能引起起火甚至擊穿。
- 請勿將工具和電池組存放於溫度可能達到或超過50°C的場所。
- 請勿焚燒電池組，即使其已嚴重損壞或徹底磨損。電池組會在火中爆炸。
- 小心勿跌落或撞擊電池。
- 請勿使用損壞的電池。
- 本工具附帶的鋰離子電池需符合危險品法規要求。  
第三方或轉運代理在進行商業運輸時，應遵循包裝和標識方面的特殊要求。有關運輸項目的準備作業，諮詢危險品方面的專業人士。同時，請遵守可能更詳盡的國家法規。  
請使用膠帶保護且勿遮掩表面的聯絡資訊，並牢固封裝電池，使電池在包裝內不可動。
- 關於如何處理廢棄的電池，請遵循當地法規。
- 電池僅可用於 **Makita**（牧田）規定產品。將電池裝入非相容產品中可能會導致起火、過熱、爆炸或電解液滲漏情形。

## 妥善保存這些手冊。

 **小心：**請僅使用原裝 **Makita**（牧田）電池。使用非原裝 **Makita**（牧田）電池或經過改裝的電池可能會導致電池爆炸，從而造成火災、人身傷害或物品受損。同時也會導致牧田工具和充電器的牧田保修服務失效。

## 保持電池最大使用壽命的提示

1. 要在電池組完全放電前對其充電。當發現工具動力不足時，一定要停止使用工具並對電池組進行充電。
2. 切勿對已經充滿的電池組再次充電。過度充電會縮短電池的使用壽命。
3. 要在室溫為 $10^{\circ}\text{C} - 40^{\circ}\text{C}$ 的條件下對電池組充電。請在充電前使處於發熱狀態的電池組冷卻。
4. 如果電池組長時間（超過六個月）未使用，請給其充電。

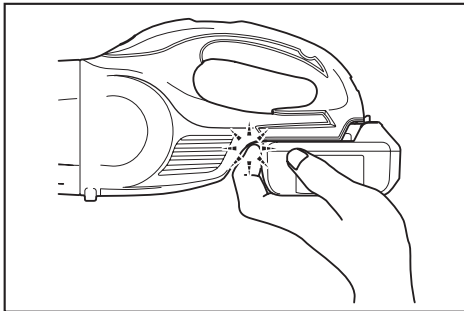


► 1. 紅色指示燈 2. 按鈕 3. 電池組

## 功能描述

**⚠小心：**調節或檢查工具功能之前，請務必關閉工具電源開關並取下電池組。

**⚠小心：**裝入電池時，請小心勿使手指如圖示般卡入吸塵器及電池間。手指卡入可能會受傷。



## 安裝或拆卸電池組

**⚠小心：**安裝或拆卸電池組前，請務必關閉工具電源。

**⚠小心：**安裝或拆卸電池組時請握緊工具和電池組。未握緊工具和電池組可能會導致它們從您的手中滑落，損壞工具和電池組，造成人身傷害。

拆卸電池組時，要在滑動電池組前側按鈕的同時將其從工具中抽出。

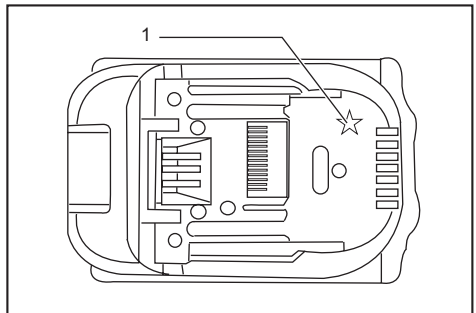
安裝電池組時，將電池組舌片對準電池倉槽溝，將其滑入。將其插到底直至聽到喀嗒聲鎖定到位時為止。如果您尚能看見按鈕上側的紅色指示燈，則說明還未完全鎖定。

**⚠小心：**務必將電池組完全插入，直至紅色指示燈不亮為止。否則其可能會意外從工具中脫落出來從而造成自身或他人受傷。

**⚠小心：**請勿過度用力安裝電池組。如果電池組滑動不平滑，可能是插入不當。

## 電池組保護系統

### 帶星形標誌的鋰離子電池



► 1. 星形標誌

帶星形標誌的鋰離子電池配備有保護系統。此系統可自動切斷工具電源，以延長電池使用壽命。

出現以下情況時，工具將會自動停止操作：

## 過載：

工具在以產生異常高的電流方式進行操作。在這種情況下，請關閉工具電源並停止導致工具過載的應用。然後再打開工具電源重新啟動工具。

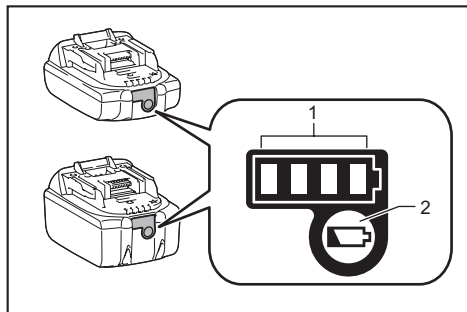
如果工具未啟動，則電池過熱。在這種情況下，請待電池冷卻後再開啟工具電源。

## 低電池電壓：

剩餘電池組電量過低，工具將無法工作。此時，請取出電池並進行充電。

## 顯示電池的剩餘電量

### 僅適用於帶指示燈的電池組



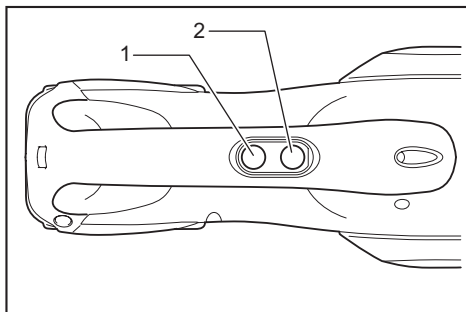
- 1. 指示燈 2. 檢查按鈕

按下電池組上的檢查按鈕顯示剩餘電池電量。指示燈將亮起數秒。

指示燈			剩餘電量
亮起	關閉	閃爍	
■	□	▧	75%至100%
■ ■ ■ ■			
■ ■ ■ □			50%至75%
■ ■ □ □			25%至50%
■ □ □ □			0%至25%
▧ □ □ □			請對電池進行充電。
■ ■ □ □	↑ ↓	□ □ ■ ■	電池可能存在故障。

注：根據使用條件和環境溫度，指示電量可能於實際電量有稍許不同。

## 開關操作

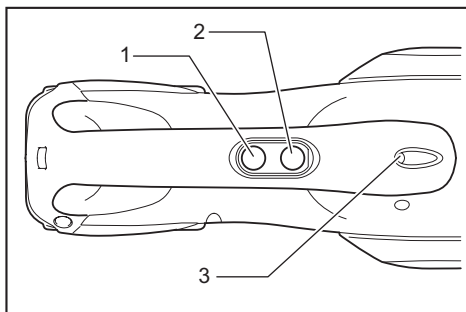


- 1. OFF（關閉）按鈕 2. HIGH（高）／LOW（低）按鈕

若要啟動吸塵器，只需按下「HIGH（高）／LOW（低）」按鈕即可。若要關閉，則按下「OFF（關閉）」按鈕。若要變更吸塵器速度，請按「HIGH（高）／LOW（低）」按鈕。按下本按鈕第一下為高速，第二下為低速，之後每按一下會交替重複高／低速循環。

## 開燈

⚠小心：切勿直視光源。否則會使視力受損。



- 1. OFF（關閉）按鈕 2. HIGH（高）／LOW（低）按鈕 3. 燈泡

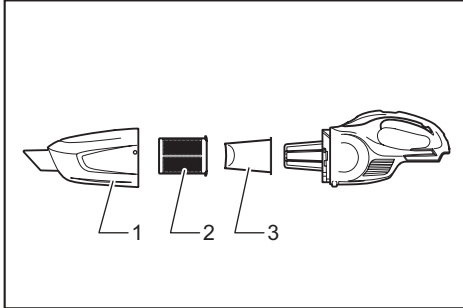
若要開燈，只需按下「HIGH（高）／LOW（低）」按鈕即可。若要關燈，則按下「OFF（關閉）」按鈕。

## 裝配

**⚠小心：** 在對工具進行任何裝配操作之前，請務必關閉工具電源開關並取下電池組。

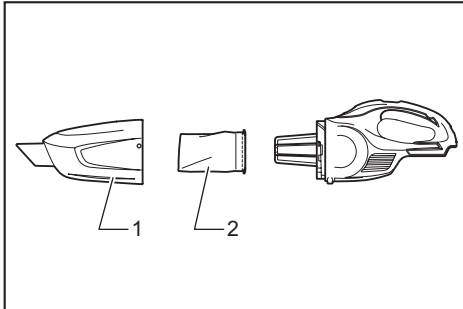
## 濾網類型

### 一般濾網



▶ 1. 集塵盒 2. 前置濾網 3. 濾網

### 高效濾網



▶ 1. 集塵盒 2. 高效濾網

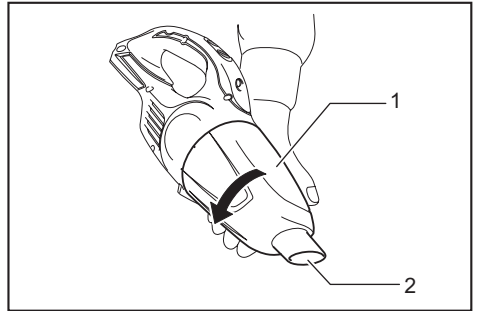
## 傾倒灰塵

**⚠小心：** 在吸塵器裝得過滿或吸力變弱之前，將其清空。

**⚠小心：** 務必將吸塵器本身內的灰塵倒出。若未將灰塵清空，可能會使濾網阻塞，或使馬達損壞。

## 一般濾網傾倒灰塵

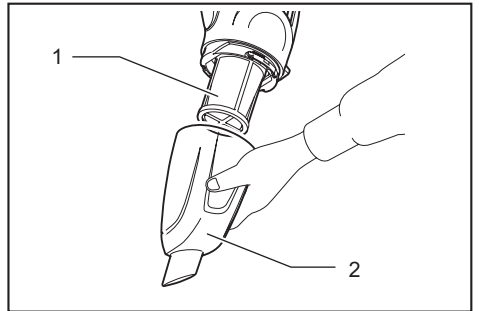
1. 若要將沾附在集塵盒濾網內的灰塵倒出，請用手輕拍集塵盒 4 到 5 下。現在請將吸入口朝下，依照圖中箭頭方向旋轉集塵盒，並垂直且緩慢地打開集塵盒。



▶ 1. 集塵盒 2. 吸入口

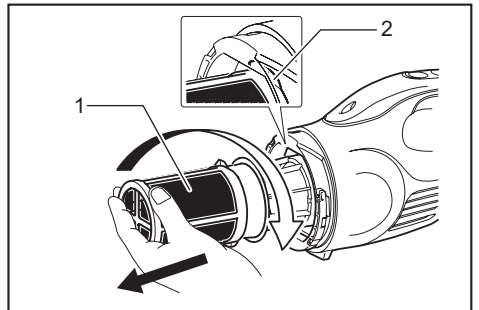
**注：** 集塵盒開啟時，灰塵可能會灑出，所以請務必在集塵盒下方放置垃圾袋。

2. 將累積的灰塵從集塵盒內部以及前置濾網上倒出。



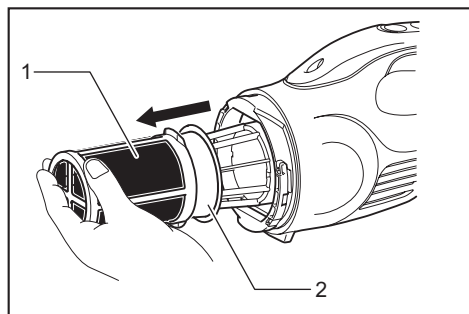
▶ 1. 前置濾網 2. 集塵盒

3. 依箭頭方向轉動前置濾網，以便解開吸塵器裝置的固定唇，並將前置濾網取下。



▶ 1. 前置濾網 2. 固定唇

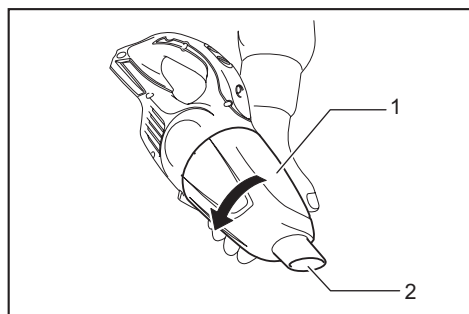
4. 清除前置濾網上的細微灰塵。接著，請取下濾網，並輕拍以倒出灰塵。



► 1. 前置濾網 2. 濾網

### 高效濾網傾倒灰塵

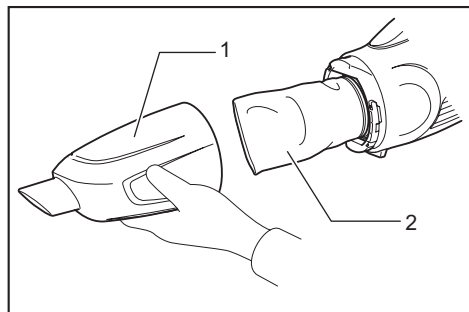
1. 若要將沾附在集塵盒濾網內的灰塵倒出，請用手輕拍集塵盒 4 到 5 下。現在請將吸入口朝下，依照圖中箭頭方向旋轉集塵盒，並垂直且緩慢地打開集塵盒。



► 1. 集塵盒 2. 吸入口

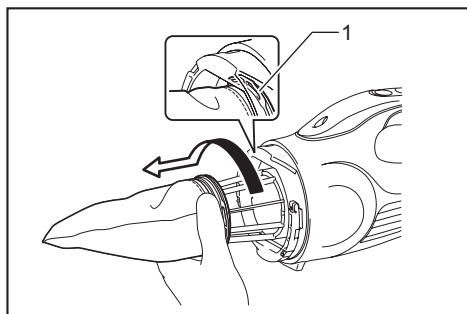
**注：**集塵盒開啟時，灰塵可能會灑出，所以請務必在集塵盒下方放置垃圾袋。

2. 將累積的灰塵從集塵盒內部以及高效濾網上倒出。



► 1. 集塵盒 2. 高效濾網

3. 依箭頭方向轉動高效濾網，以便解開吸塵器裝置的固定唇，並將濾網取下。



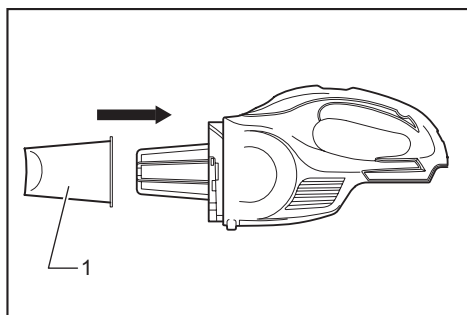
► 1. 固定唇

4. 清除細微灰塵，並輕拍高效濾網以倒出灰塵。

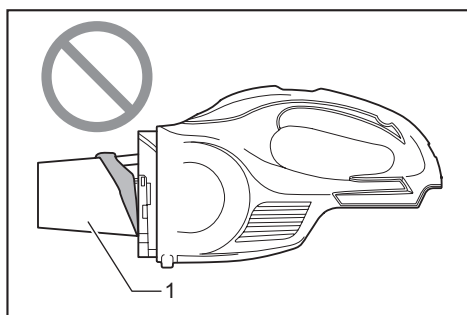
### 重新組裝

#### 一般濾網重新組裝

1. 將濾網套在吸塵器裝置上，直到完全卡入定位。



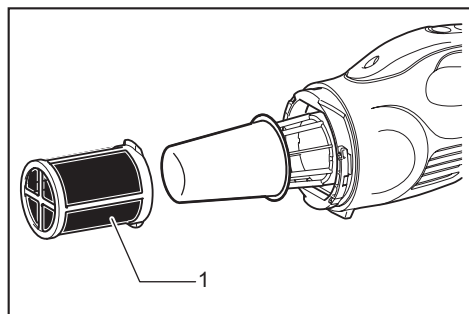
► 1. 濾網



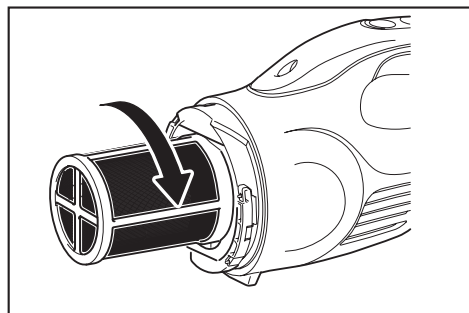
► 1. 濾網

**注：**確認濾網平直套入，未向後脫落。若濾網如圖示般未正確套入，灰塵會進入馬達外殼，造成馬達故障。

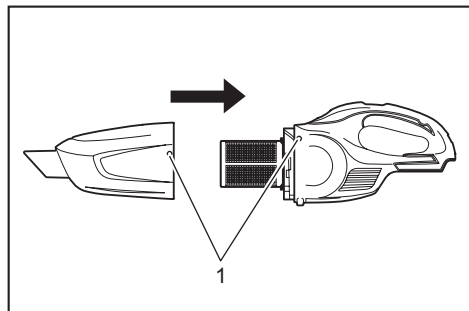
2. 裝上前置濾網。此時，請轉動前置濾網，使固定唇確實鎖入吸塵器裝置。



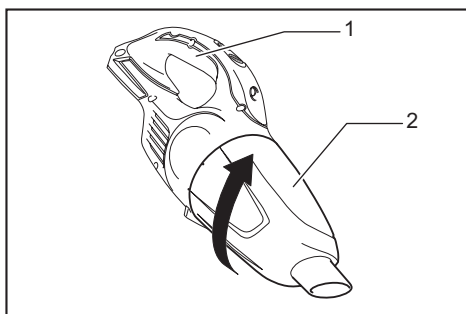
▶ 1. 前置濾網



3. 裝上集塵盒。將集塵盒上的○記號對準把手上的○記號，再依箭頭方向轉動集塵盒，直到確實固定為止。



▶ 1. ○ 記號



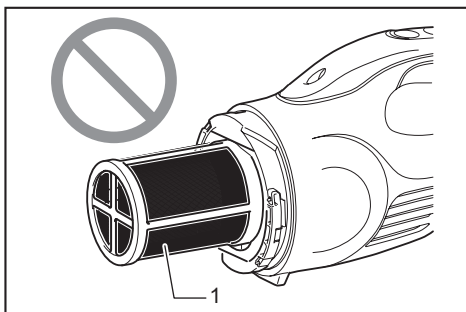
▶ 1. 把手 2. 集塵盒

注：務必提前清除灰塵，吸塵器內若有太多灰塵，會使吸力減弱。

注：使用吸塵器前，請務必確認濾網及前置濾網皆已正確裝入。若未正確裝入，灰塵會進入馬達外殼，造成馬達故障。若發生下列範例，代表濾網及前置濾網未正確安裝。將其正確重裝即可修正問題。

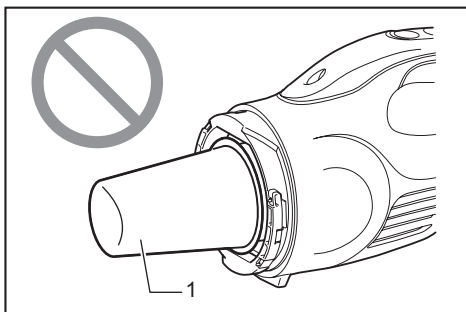
#### 問題範例

範例 1：僅裝入前置濾網（無濾網）



▶ 1. 前置濾網

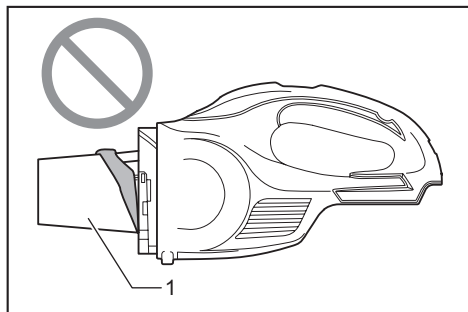
範例 2：僅裝入濾網（無前置濾網）



▶ 1. 濾網

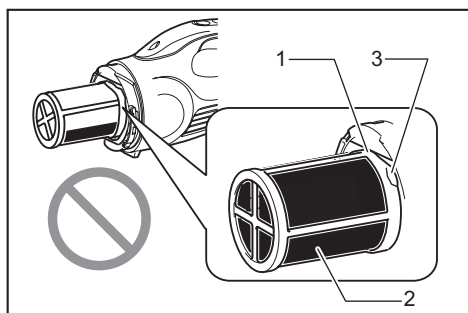


### 範例 3：濾網為脫落狀態



- ▶ 1. 濾網

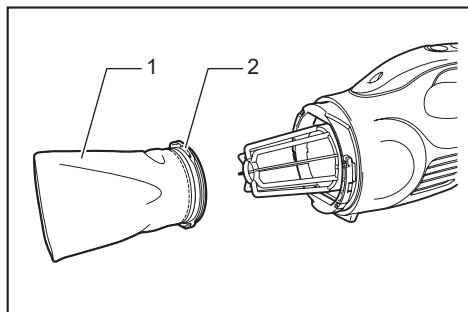
### 範例 4：前置濾網上的固定唇未確實鎖入吸塵器外殼的溝槽內



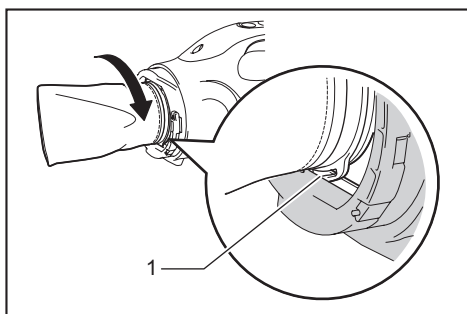
- ▶ 1. 吸塵器外殼溝槽 2. 前置濾網  
3. 固定唇

### 高效濾網重新組裝

- 1. 裝上高效濾網。此時，請轉動高效濾網，使固定唇確實鎖入吸塵器裝置。

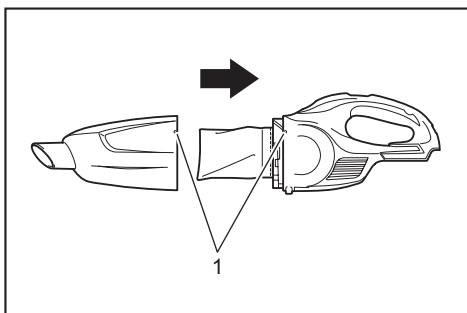


- ▶ 1. 高效濾網 2. 固定唇

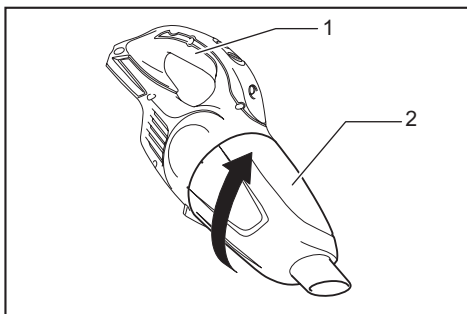


- ▶ 1. 固定唇

- 2. 裝上集塵盒。將集塵盒上的 O 記號對準把手上的 O 記號，再依箭頭方向轉動集塵盒，直到確實固定為止。



- ▶ 1. O 記號



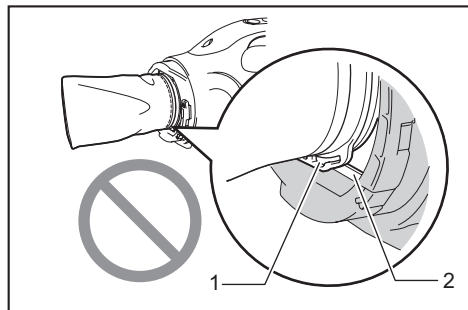
- ▶ 1. 把手 2. 集塵盒

**注：**務必提前清除灰塵，吸塵器內若有太多灰塵，會使吸力減弱。

**注：**使用吸塵器前，請務必確認高效濾網已正確裝入。若未正確裝入，灰塵會進入馬達外殼，造成馬達故障。若發生下列範例，代表高效濾網未正確安裝。將其正確重裝即可修正問題。

## 問題範例

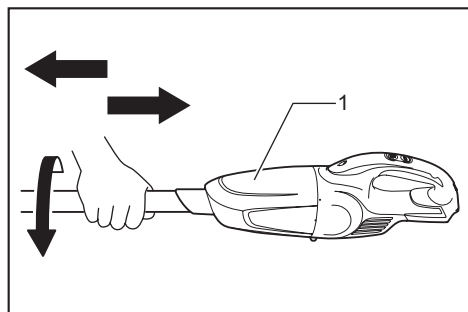
高效濾網固定唇未確實鎖入吸塵器外殼的溝槽內。



- 1. 固定唇 2. 吸塵器外殼溝槽

## 操作

**⚠小心：**若要連接吸嘴等配件，請依箭頭方向轉動並插入配件，以穩固使用時的連接性。若要將配件拆開，亦請依箭頭方向轉動並將其取出。連接或拆開配件時，若以反方向轉動，集塵盒可能會變鬆。

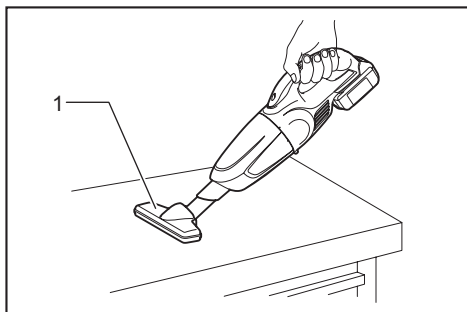


- 1. 集塵盒

## 清潔（吸塵）

### 吸嘴

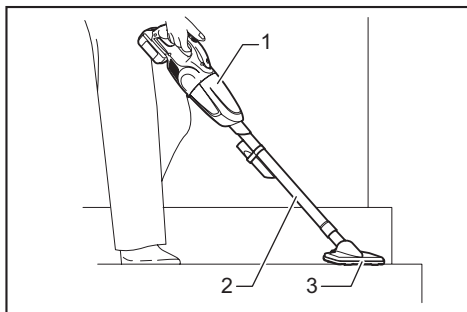
裝上吸嘴清潔餐桌、辦公桌、傢俱等。吸嘴可輕鬆裝附。



- 1. 吸嘴

### 吸嘴 + 延長管（直管）

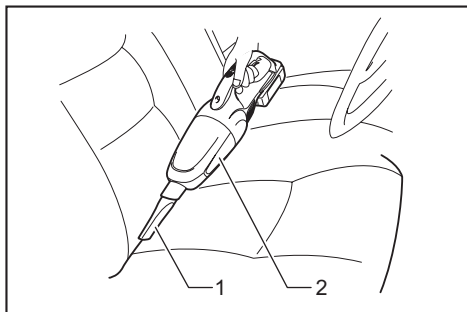
延長管安裝於吸嘴及吸塵器本體之間。這種安裝方式便於以站姿清潔階梯。



- 1. 吸塵器本體 2. 延長管 3. 吸嘴

### 角落吸嘴

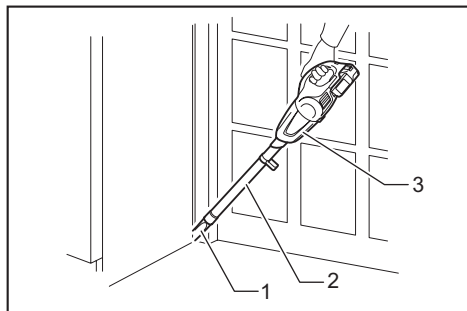
裝上角落吸嘴以便清潔車上或傢俱的角落及縫隙。



- 1. 角落吸嘴 2. 吸塵器本體

## 角落吸嘴 + 延長管（直管）

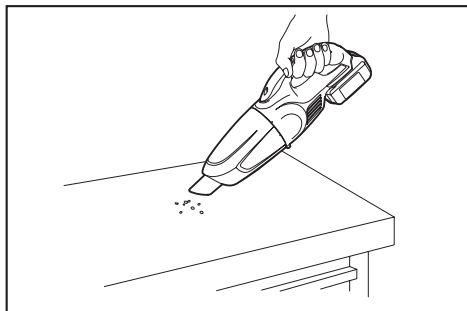
在吸塵器本體無法進入的狹窄空間，或難以觸及的高處，請使用此安裝方式。



▶ 1. 角落吸嘴 2. 延長管 3. 吸塵器本體

## 不使用吸嘴清潔

可在不使用吸嘴的情況下吸取粉末及灰塵。

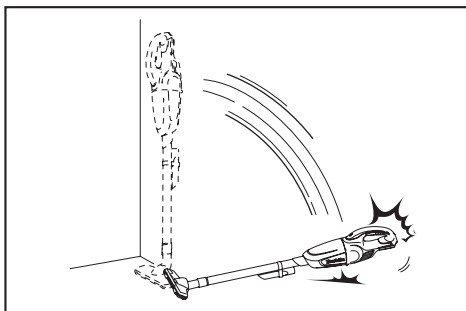


## 保養

**⚠️ 小心：** 檢查或保養工具之前，請務必關閉工具電源開關並拆下電池組。

## 使用後

**注意：** 在未以其他支撐物支撐的情況下，將吸塵器倚靠牆壁放置，會造成吸塵器傾倒並受損。



## 清潔

**注意：** 切勿使用汽油、苯、稀釋劑、酒精或類似物品清潔工具。否則可能會導致工具變色、變形或出現裂縫。

**注意：** 請勿使用氣動除塵槍吹除黏附在吸塵器及濾網上的灰塵。此舉會讓灰塵進入外殼並造成故障。

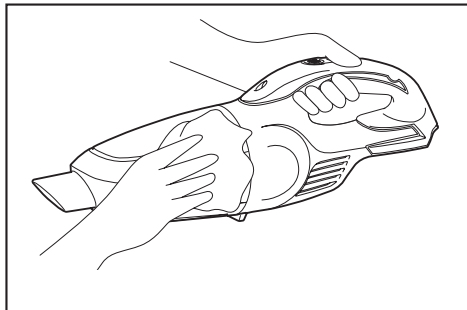
**注意：** 清洗濾網後，請待濾網完全晾乾後再使用。濾網若未徹底晾乾，會使吸力減弱，並縮短馬達的使用壽命。

**注意：** 清潔濾網及海綿濾網後，務必將其裝回，才能使用吸塵器。若未安裝濾網及海綿濾網即使用吸塵器，灰塵會進入馬達外殼並引發故障。

## 吸塵器本體

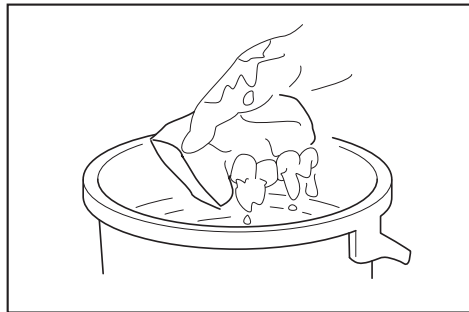
請定期以布沾取肥皂水擦拭吸塵器外側（吸塵器本體）。

請一併清潔吸入口及濾網固定區。



## 濾網

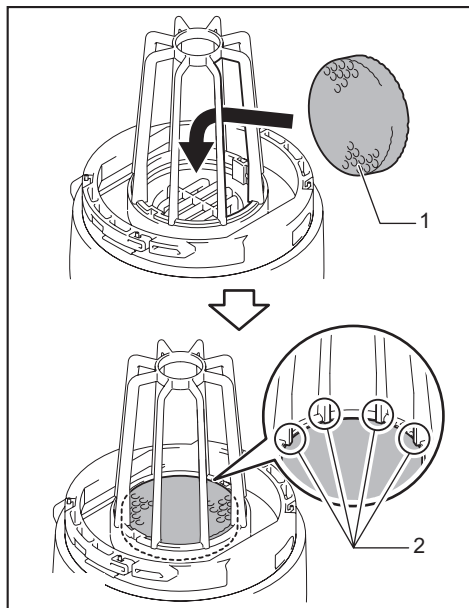
濾網受灰塵阻塞及吸塵器吸力變弱時，請以肥皂水清洗濾網。請徹底晾乾後再使用。



## 海綿濾網

海綿濾網變髒時，請依照下列步驟清潔。

1. 拆下濾網。
2. 從支柱間拔出海綿濾網。
3. 以輕打或清洗的方式清潔海綿濾網。若採清洗方式，請徹底晾乾後再使用。
4. 將海綿濾網從支柱間插入，放進原先的位置。確認支柱底邊是否將海綿濾網固定，以及海綿濾網與吸入口之間是否無空隙。



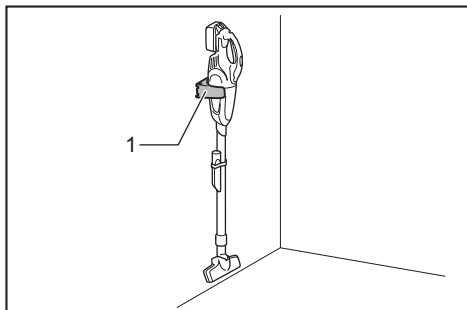
► 1. 海綿濾網 2. 支柱底邊

## 充電式吸塵器壁掛安裝座

### 選購配件

注：未隨附安裝固定座的螺絲。請事先準備配合螺絲鎖入的材料。

將充電式吸塵器壁掛安裝座安裝在可確實緊固壁掛安裝座的硬木牆壁、橫樑或柱子上。請務必先確定充電式吸塵器壁掛安裝座確實安裝後，再懸掛吸塵器。



► 1. 充電式吸塵器壁掛安裝座

**⚠️ 小心：**請勿將吸塵器用力懸掛在壁掛安裝座上或懸掛非吸塵器的其他設備。

## 疑難排解


送修前，請檢查下列幾點。

症狀	需檢查區域	修復方法
吸力微弱	集塵盒是否裝滿灰塵？	將集塵盒內的灰塵清空。
	濾網是否阻塞？	清潔或清洗濾網。
	電池組是否已沒電？	將電池組進行充電。
無法運作	電池組是否已沒電？	將電池組進行充電。

 **小心：** 請勿嘗試自行維修吸塵器。

為了保證產品的安全與可靠性，任何維修或其他維修保養工作需由Makita（牧田）授權的或工廠維修服務中心來進行。務必使用Makita（牧田）的更換部件。

## 選購附件

 **小心：** 這些附件或裝置專用於本說明書所列的Makita（牧田）專用工具。如使用其他廠牌附件或裝置，可能導致傷人的危險。僅可將選購附件或裝置用於規定目的。

如您需要瞭解更多關於這些選購附件的信息，請諮詢當地的Makita（牧田）維修服務中心。

- 延長管（直管）
- 吸嘴
- 地毯專用吸嘴
- 層架刷頭
- 角落吸嘴
- 圓形刷頭
- 可彎式軟管
- 不固定噴嘴
- 濾網
- 前置濾網
- 高效濾網
- 充電式吸塵器壁掛安裝座
- Makita（牧田）原裝電池和充電器

**注：** 本列表中的一些部件可能作為標準配件包含於工具包裝內。規格可能因銷往國家之不同而異。





台灣RoHS限用物質含有量標示  
請掃描右方QR Code或參考下列網址；  
<https://makita.com.tw/rohs/>



生產製造商名稱：Makita Corporation  
進口商名稱：台灣牧田股份有限公司

電話：02-8601-9898      傳真機：02-8601-2266  
地址：新北市 24459 林口區文化三路二段 798 號

[www.makita.com](http://www.makita.com)

885580A118  
ZHTW  
20171211