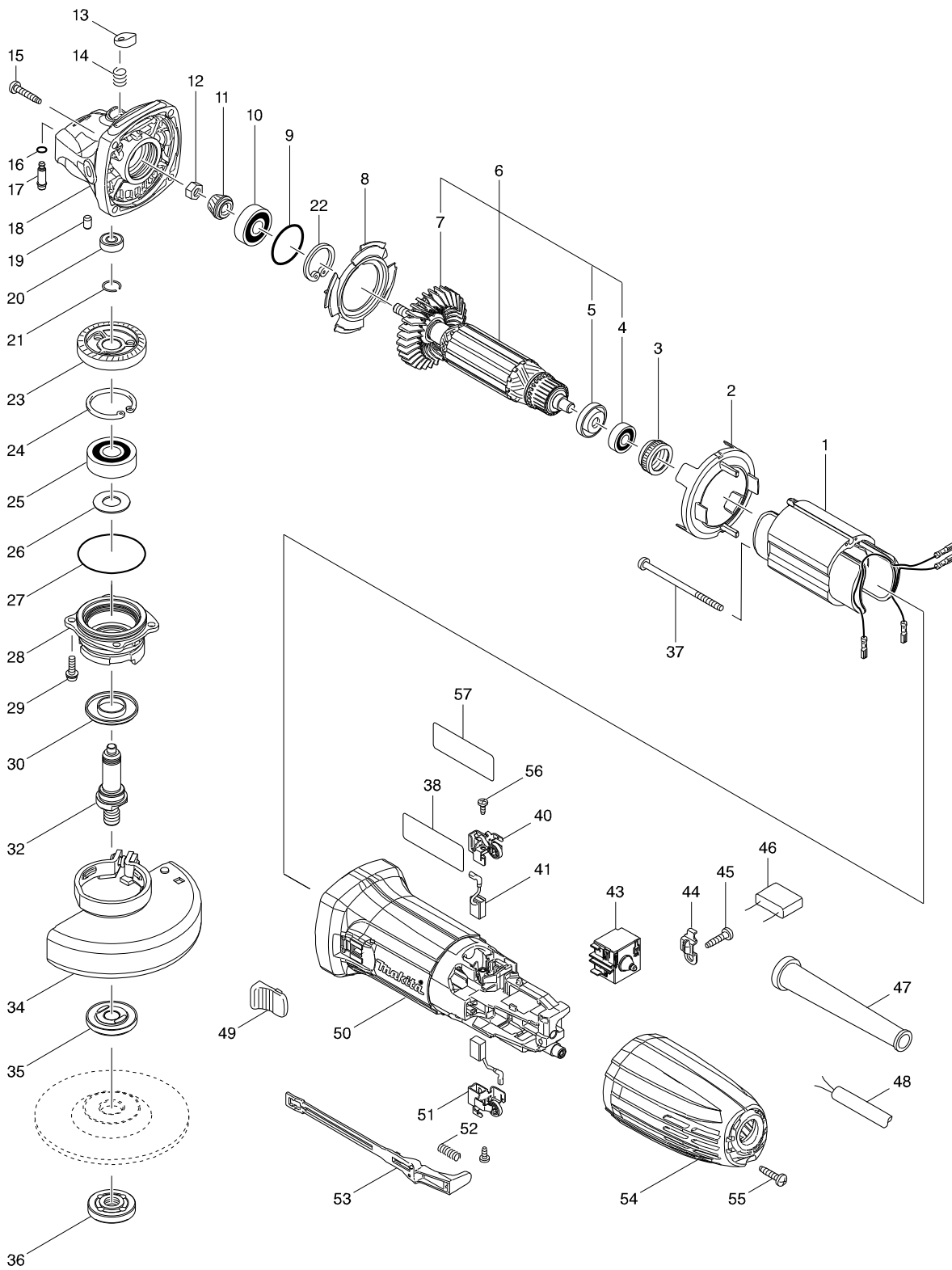


型號 GA4030R 100MM ANGLE GRINDER



型號 GA4030R 100MM ANGLE GRINDER

分解圖號	零件編號	品名	交換	數量	N/O	選擇1	選擇2	註記
001	633901-3	FIELD 115V		1				
002	450796-7	風葉座		1				
003	421868-5	橡膠環 19		1				
004	211021-9	軸承 607LLB		1				
005	681636-0	絕緣華士		1				
006	510273-2	馬達心 F/GA4031SP		1				
D10		INC. 4,5,7						
007	240139-9	風葉 56		1				
008	413126-3	隔板		1				
009	213445-5	○圈 26		1				
010	211092-6	培林 629DDW		1				
011	227557-8	傘型齒輪11		1				
012	252186-8	六角螺母 M6		1				
013	417771-6	銷蓋		1				
014	234057-1	扭力彈簧 8		1				
015	266324-6	螺絲 4X22		4				
016	213032-0	○圈4 F/GA4032		1				
017	256510-7	肩銷4		1				
018	318335-8	齒輪箱		1				
019	263002-9	橡皮銷 4		1				
020	210006-2	滾珠軸承 696ZZ		1				
021	233950-6	彈簧11		1				
022	962105-3	擋圈R-26		1				
023	227558-6	傘型齒輪36		1				
024	962151-6	擋圈 R-32		1				
025	211129-9	軸承 6201DDW		1				
026	267113-2	平面墊圈 12		1				
027	213561-3	○圈 42		1				
028	318336-6	軸承座		1				
029	265099-4	螺絲 M4X14		4				
030	345464-4	內圈		1				
032	324956-6	軸心		1				
034	123522-4	安全蓋 100 (快拆式)		1				
C10	213009-5	○圈 4		1				
C20	265180-1	螺絲 M5X16		1				
C30	806X83-0	CAUTION LABEL		1				
035	224314-5	內法蘭士 30		1	*			
035-1	224491-3	INNER FLANGE 29	<	1				
036	224559-5	螺母 10-30		1	*			
036-1	224493-9	LOCK NUT 10-29	<	1				
037	266325-4	螺絲 4X70		2				
038	851X29-1	GA4030R NAME PLATE		1				
040	643839-4	碳刷座 6X9		1				
041	194721-5	碳刷 CB-458		1				
043	650770-7	SWITCH		1				
044	687682-1	固定片		1				
045	266326-2	螺絲 M4X18		1				
046	645200-1	電容		1				

請訂購一個零件。

列印日期 2017/11/17

