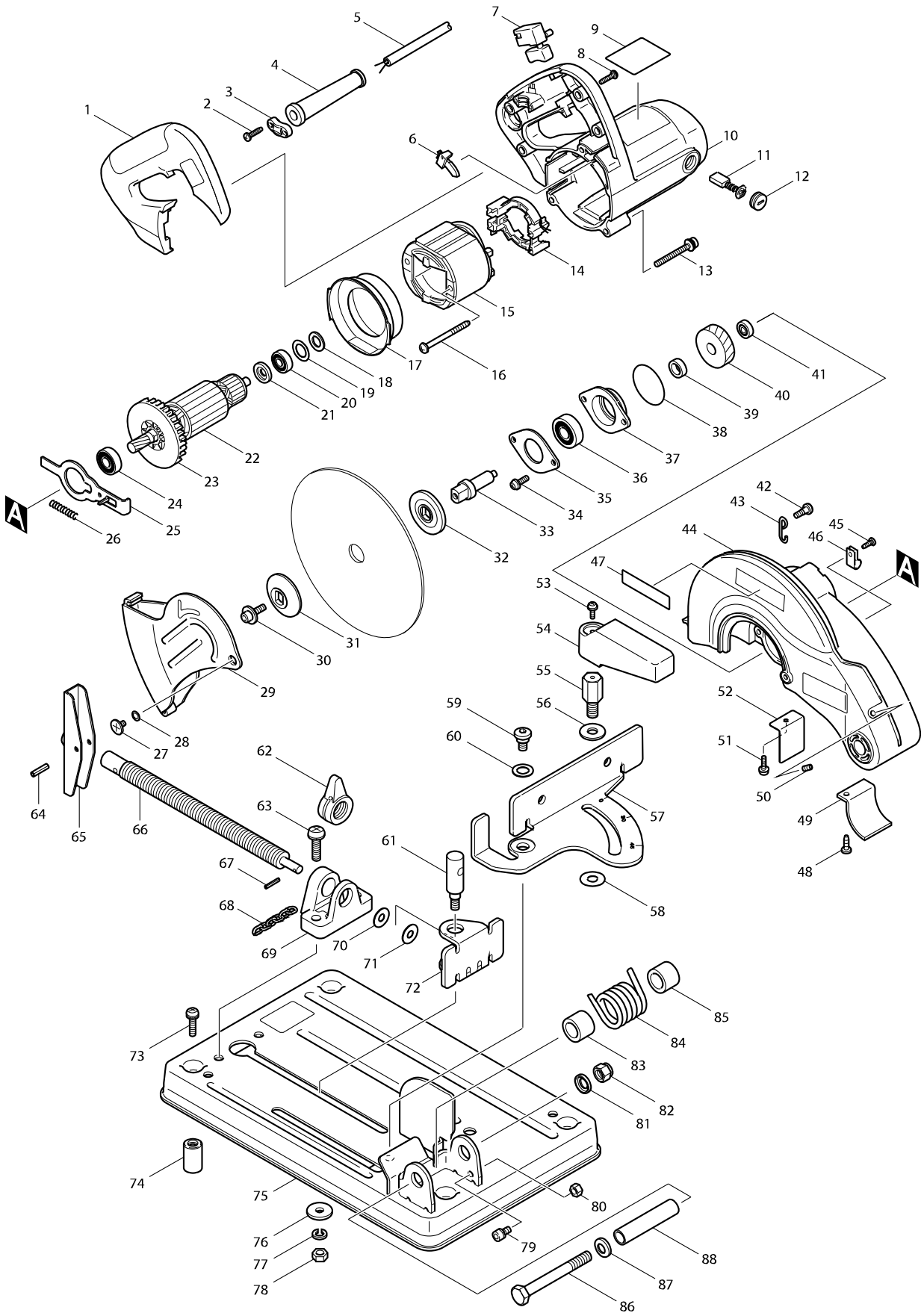


# 型號 LC0700 鎢鋼切斷機190MM



# 型號 LC0700 鋤鋼切斷機190MM

分解圖號	零件編號	品名	交換	數量	N/O	選擇1	選擇2	註記
001	418348-0	把手蓋 F/LC0700		1				
002	265995-6	攻牙螺絲 4X18		2				
003	687054-0	固定片		1				
004	682505-8	電線保護管10-90		1				
005	693524-9	電線1.25-2-5.0		1				
006	417994-6	蓋 F/LC0700		1				
007	651288-1	開關SGES115C-3 F/LC0700		1				
008	265995-6	攻牙螺絲 4X18		4				
009	850849-6	型牌LC0700		1				
010	152698-0	馬達座C/154462-5 F/LC0700		1	*			
C10	643708-9	碳刷座5X11		2	*			
010-1	154462-5	馬達座 F/LC0700	O	1	*			
C10	643708-9	碳刷座5X11		2	*			
010-2	140104-7	馬達座 C/154462-5	<	1				
C10	643708-9	碳刷座5X11		2				
011	191963-2	碳刷CB-303 C/A-81664		1				
012	643750-0	碳刷座蓋		2	*			
012-1	643515-0	HOLDER CAP 7-11	O	2				
013	911268-2	螺絲 M5X45		3				
014	632673-7	碳刷支承座 F/LC0700		1				
015	634155-5	外線圈 F/LC0700,5805		1				
016	266044-2	螺絲 5X60		2				
017	417607-9	風葉座 F/LC0700		1				
018	261109-5	橡膠墊圈13 F/LC0700		1				
019	253192-6	平面墊圈14		1				
020	211033-2	培林608LB		1				
021	681613-2	絕緣華士		1				
022	516271-4	馬達心 F/LC0700,5806B		1				
D10		INC. 20,21,23,24						
023	241858-0	風葉70 F/LC0700,5605		1				
024	211097-6	軸承6000LLB		1				
025	344317-4	車心檔 F/LC0700,5806A		1				
026	233092-6	扭力彈簧5		1				
027	265008-3	螺絲M5		1				
028	253308-3	薄墊片 6		1				
029	165338-1	安全蓋 F/LC0700		1				
030	266024-8	螺絲M6X20		1				
031	224329-2	外法蘭士45		1				
032	224180-0	內法蘭士45(20MM) F/LC0700		1				
033	322838-6	車心 F/5806A,LC0700		1				
034	911223-4	螺絲 M5X16		2				
035	285689-7	軸承封片 F/LC0700		1				
036	211129-9	軸承 6201DDW		1				
037	317037-3	軸承箱 F/LC0700		1				
038	213565-5	圈42 F/LC0700		1				
039	257173-2	環 12		1				
040	226461-8	螺旋齒輪47T F/5806A,LC0700		1				
041	211014-6	軸承 606		1				

請訂購一個零件。

列印日期 2017/12/29

# 型號 LC0700 鋤鋼切斷機190MM

分解圖號	零件編號	品名	交換	數量	N/O	選擇1	選擇2	註記
042	251283-7	螺絲M5		1				
043	281207-9	掛鉤 C/281216-8		1	*			
043-1	281216-8	鉤 F/MT240	O	1				
044	153691-7	刀座 F/LC0700		1				
C10	263002-9	橡皮銷 4		1				
C20	810964-8	注意標 F/LC07,LS08		1				
045	266026-4	自攻螺絲 CT 4X12		1				
046	687049-3	保險片		1				
048	266026-4	自攻螺絲 CT 4X12		1				
049	345275-7	防護片 F/LC0700		1				
050	265832-4	螺絲M5X8		1				
051	911123-8	螺絲M4X14		1				
052	345304-6	擋肩板 F/LC0700		1				
053	911113-1	盤頭螺絲 M4X10		1				
054	416006-2	固定桿100 F/LS,LC		1				
055	265501-7	固定螺絲M10 F/LC0700		1				
056	267052-6	墊圈10		1				
057	345277-3	導板 F/LC0700		1	*			
057-1	346214-0	GUIDE FENCE	S	1				
058	253795-6	平面墊片10		1	*			
058-1	267215-4	平墊圈 15	S	1	*			
058-2	267164-5	平華司 15	<	1				
059	266299-9	螺絲		1				
060	267212-0	平面墊片12		1	*			
060-1	267215-4	平墊圈 15	S	1	*			
060-2	267164-5	平華司 15	<	1				
061	324283-1	螺絲M8 F/LC0700		1				
062	322209-7	虎鉗切換螺母 (配311949-2 固定座)		1				
063	911451-1	螺絲M8X30		2				
064	951163-4	彈簧銷5-20		1				
065	272021-4	搖把120 F/2414NB,LC0700		1				
066	322239-8	虎鉗鬆緊螺絲 F/2414NB,LC0700		1				
067	951066-2	彈簧銷3-18		1				
068	282016-9	鏈條 F/LC0700		1				
069	311949-2	虎鉗固定座 (配322209-7 切換螺母)		1				
070	253731-2	平面墊片8 F/LC1230,0700		1				
071	253731-2	平面墊片8 F/LC1230,0700		1				
072	345274-9	虎鉗板 F/LC0700		1				
073	911343-4	螺絲M6X25		4				
074	421829-5	避震墊 F/LC0700		4				
075	153692-5	底座 F/LC0700		1				
C10	817591-2	注意標		1				
076	253752-4	平面墊片8		1	*			
076-1	253065-3	FLAT WASHER 8	<	1				
077	942201-3	彈簧墊片 8		1				
078	931402-8	六角螺帽 M8		1				
079	922321-9	螺絲M6X16		1				
080	252014-7	六角螺母M6X10		1				

請訂購一個零件。

列印日期 2017/12/29

