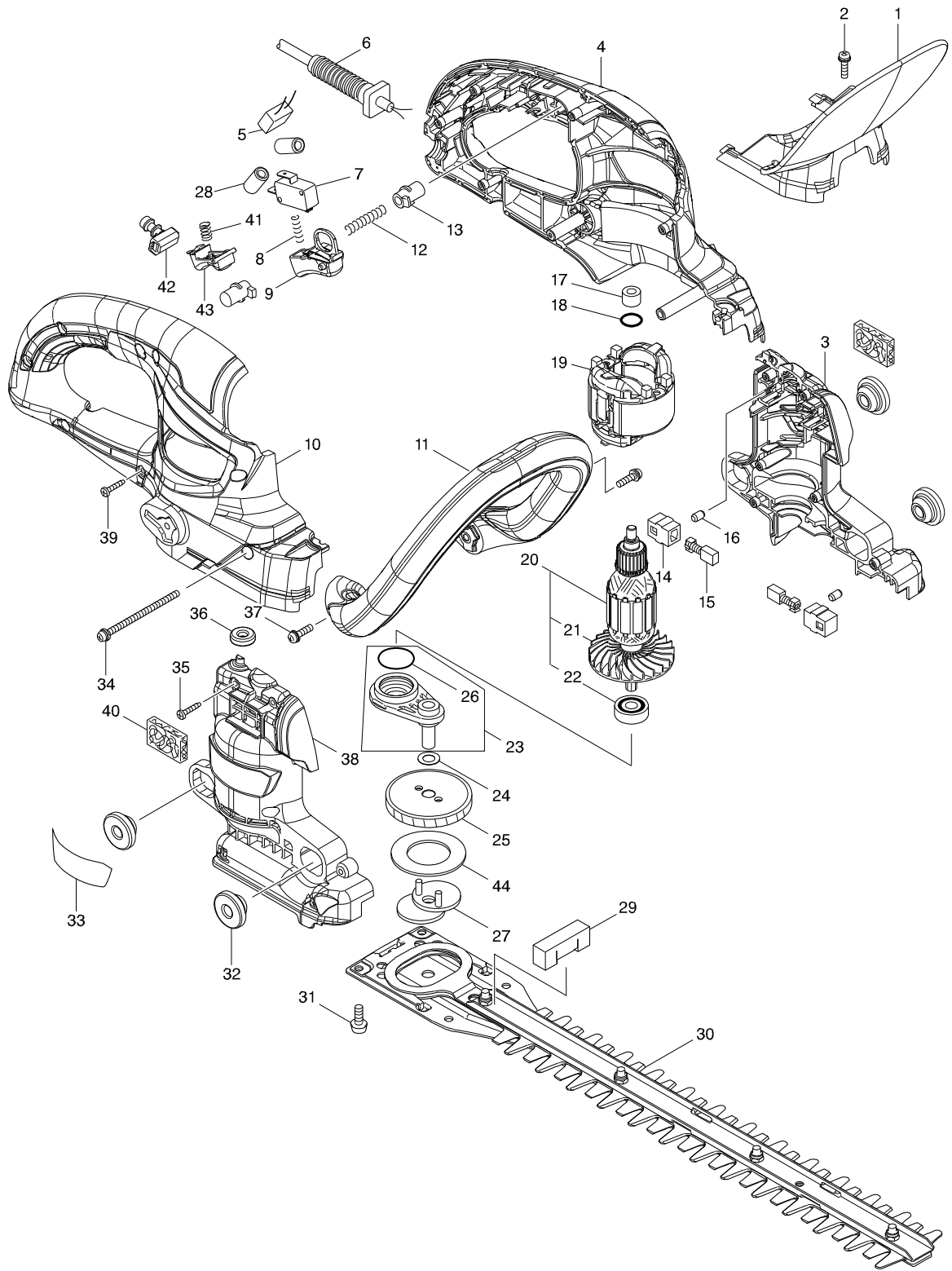


# 型號 UH3502 350MM HEDGE TRIMMER



# 型號 UH3502 350MM HEDGE TRIMMER

分解圖號	零件編號	品名	交換	數量	N/O	選擇1	選擇2	註記
001	457444-9	PROTECTOR		1				
002	911128-8	平頭螺絲 4X16		1				
003	183F92-1	MOTOR HOUSING SET		1				
D10		INC. 38						
004	183F94-7	HANDLE SET		1				
C10	252126-6	六角鎖定螺母M4-7		2				
C20	931102-0	六角螺母 M4		2				
C30	422162-8	SPONGE SEAL		4				
C40	424957-5	SPONGE SEAL		2				
D10		INC. 10						
005	645190-8	噪音防止器		1				
006	668170-7	POWER SUPPLY CORD 0.75-2-0.3		1				
007	650593-3	SWITCH		1				
008	231469-9	彈簧 4		1				
009	144349-9	SWITCH LEVER COMPLETE		1				
010	183F94-7	HANDLE SET		1				
C10	252126-6	六角鎖定螺母M4-7		2				
C20	931102-0	六角螺母 M4		2				
C30	422162-8	SPONGE SEAL		4				
C40	424957-5	SPONGE SEAL		2				
D10		INC. 4						
011	457445-7	GRIP 25		1				
012	233092-6	扭力彈簧5		1				
013	418881-2	鎖定按鈕		2				
014	643566-3	碳刷座 5X8		2				
015	191956-9	碳刷 CB-75		1				
016	263002-9	橡皮銷 4		2				
017	214014-5	平面軸承 F/8402D,6410		1				
018	213105-9	O圈 11		1				
019	593995-9	FIELD 100V		1				
C10	654001-6	TERMINAL R1.25-3.5		2				
020	513975-9	ARMATURE ASS'Y 100V		1	*			
D10		INC. 22			*			
020-1	513975-9	ARMATURE ASS'Y 100V	O	1				
D10		INC. 22						
021	240145-4	FAN 55		1				
022	210007-0	軸承608VV		1				
023	135882-2	BEARING BOX ASS'Y		1				
D10		INC. 26						
024	253835-0	平面墊片 8		1				
025	141903-0	GEAR COMPLETE		1				
026	213961-7	O圈 12		1				
027	165734-3	CRANK		1				
028	688161-2	濾波器		2				
029	424958-3	SPONGE SEAL		1				
030	196879-6	SHEAR BLADE ASSEMBLY SET		1				
C10	252180-0	HEX. LOCK NUT M5-8		4				
C20	257672-4	SLEEVE 5		4				

請訂購一個零件。

列印日期 2017/11/24

