

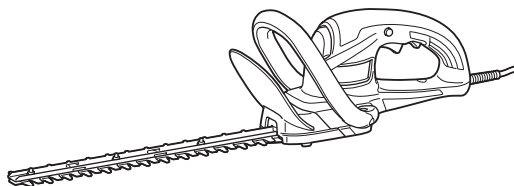


牧田®

使用說明書

電動樹籬剪

UH3502



雙重絕緣



使用前請閱讀。

規格

型號：	UH3502
刀片寬度	350 mm
衝程速度	3,600 /min
全長	660 mm
淨重	1.80 kg
額定輸出功率	140 W
安全等級	□/

- 生產者保留變更規格不另行通知之權利。
- 規格可能因銷往國家之不同而異。
- 重量符合EPTA-Procedure 01/2003

符號

以下顯示本設備使用的符號。在使用工具前請務必理解其含義。



雙重絕緣

用途

本工具用於修剪樹籬。

電源

工具的電源電壓應為單相交流電源，且電壓應與標示板所標示的電壓相同。工具採用雙重絕緣設計，因此無需另接地線便可直接與插座相連。

安全警告

一般電動工具安全警告

警告：請仔細讀完下列安全警告以及安全事項。未按照以下列舉的警告和安全事項而使用或操作可能導致觸電、火災和/或嚴重傷害。

妥善保存所有的警告和安全事項說明以備將來參考。

在該警告中的「電動工具」是指電網電源供電（接電源線）的電動工具或電池驅動（充電式）的電動工具。

工作場地安全

1. 保持工作場地清潔和明亮。混亂和黑暗的場所會引發事故。
2. 請勿在易爆環境，如有易燃液體、氣體或粉塵的環境下操作電動工具。電動工具產生的火花會點燃粉塵或氣體。
3. 操縱電動工具時不可讓兒童和旁觀者接近。操作時分心會使你無法正常控制機器。

電氣安全

1. 電動工具插頭必須與插座匹配。絕不能以任何方式改裝插頭。需接地的電動工具不能使用任何轉換插頭。使用未經改裝的插頭和與之匹配的插座將減少觸電危險。
2. 工作時，身體不可接觸到接地的金屬體，例如鐵管、散熱器、火爐和冷凍機。如果身體接地會增加觸電危險。
3. 不得將電動工具暴露在雨中或潮濕環境中。若有水進入電動工具將增加觸電危險。
4. 不得腳踏導線。不可拖著導線移行工具或拉導線拔出插頭。還須避免使導線觸及高熱物體、油脂、尖銳邊緣或運動部件。受損或纏繞的導線會增加觸電危險。
5. 當在戶外使用電動工具時，一定要採用戶外專用的延長導線。採用戶外專用的延長導線能減少觸電的危險。
6. 如必須在潮濕的環境中使用電動工具，請使用殘餘電流裝置（RCD）保護電源。使用RCD保護電源能減少觸電的危險。
7. 建議使用為電源配備額定殘餘電流為30 mA以下的RCD保護裝置。

人身安全

1. 保持警覺，當操作電動工具時關注所從事的操作並保持清醒。請勿在疲勞時或受到藥物、酒精或治療影響時操作電動工具。在操作電動工具期間分心可能會導致嚴重人身傷害。
2. 使用安全裝置。始終佩帶護目鏡。安全裝置，如適當條件下的防塵面具、防滑安全鞋、安全帽、防護耳罩等設備能減少人身傷害。
3. 避免意外起動。在將工具接上電源和／或電池組以及拿起或搬動電動工具之前，確保開關處於關閉位置。搬運工具時手指放在已接通電源的開關上或開關處於接通時插入插頭可能會引發事故。
4. 在電動工具接通之前，取下所有調節鑰匙或扳手。遺留在電動工具旋轉零件上的扳手或鑰匙會導致人身傷害。
5. 操作時手不要伸得太長。使用時請雙腳站穩，時刻保持平衡。這樣在意外情況下能很好地控制電動工具。
6. 注意衣裝。不要穿寬鬆衣服或佩帶飾品。勿使妳的頭髮、衣服和手套靠近運動部件。寬鬆衣服、佩飾或長發易卷入運動部件。
7. 如果提供了與排屑裝置、集塵設備連接用的裝置，則確保他們連接完好且使用得當。使用集塵設備可減少因碎屑引起的危險。

電動工具使用和注意事項

1. 使用電動工具時請勿用蠻力。根據用途使用適當的電動工具。選擇具有適當設計額定值的電動工具會使妳工作更有效、更安全。
2. 如果開關無法接通或關閉工具電源，則不可使用該電動工具。不能用開關來控制的電動工具是危險的且必須進行修理。
3. 在進行任何調節、更換附件或存放電動工具之前，請將插頭從電源上拔下，並且／或將電池組從工具上取下。這種防護性措施將減少電動工具突然起動的危險。
4. 將閒置的電動工具存放在小孩不能拿到之處，並且不要讓不熟悉電動工具或對這些說明不了解的人操作電動工具。電動工具在未經訓練的用戶手中是危險的。
5. 保養電動工具。檢查可移動的部份的對位偏差或卡滯、零件破損情況和影響電動工具運轉的其他條件。如有損壞，電動工具必須在使用之前修理好。許多事故由保養不良的電動工具引發。

6. 保持切削刀具的鋒利和清潔。保養良好的有鋒利切削刃的刀具不易被卡住而且容易控制。
7. 按照使用說明書，根據作業條件和作業特點來使用電動工具、附件和工具的刀頭等。將電動工具用於那些與要求不符的操作可能會導致危險情況。

維修

1. 將你的電動工具送交專業維修人員修理，必須使用相同的備件進行更換。這樣將確保所維修的電動工具的安全性。
2. 上潤滑油及更換附件時請遵循本說明書指示。
3. 手柄務必保持乾燥清潔，不沾油脂。

電動樹籬剪安全警告

1. 身體的所有部位都要與鋸片保持距離。鋸片運作時，請勿取走要切割的切割材料或固定材料。清理卡住的材料時，請確認電源已關閉。在操作電動樹籬剪期間分心可能會導致嚴重人身傷害。
2. 運送電動樹籬剪時請握住把手，並應停止鋸片運作。搬運或存放電動樹籬剪時，務必裝上切割裝置護蓋。正確處理電動樹籬剪會減少鋸片造成人身傷害的機會。
3. 由於鋸片可能會接觸到隱藏的電線或自身的電線，因此請握持電動工具的絕緣握持表面。鋸片接觸到「帶電」導線時，電動工具上曝露的金屬部分可能也會「帶電」，並使操作員觸電。
4. 請避免電纜出現在切割區域。電纜在操作期間可能藏於灌木叢中，有意外遭鋸片割斷的可能性。
5. 請勿在雨中或是潮濕或濕氣極重的情況下使用電動樹籬剪。電動馬達沒有防水功能。
6. 初學者應請有經驗的使用者示範如何使用電動樹籬剪。
7. 禁止兒童或 18 歲以下青少年使用電動樹籬剪。16 歲以上的青少年若在專家的監督下進行訓練，則不在此限。
8. 請僅在身體狀況良好的情況下使用電動樹籬剪。疲憊時會使注意力下降。工作即將結束時請特別小心。冷靜、謹慎地執行所有工作。若對第三方造成任何傷害，使用者皆須負起責任。
9. 請勿在酒精、藥物或治療的影響下使用電動樹籬剪。

10. 檢查以確認電源的電壓與頻率符合識別牌顯示的規格。建議您採用殘餘電流動作斷路器（接地故障電路斷續器），並將跳脫電流設為 30 mA 以下，或是採用對地洩漏電流保護器。
11. 厚皮革工作手套是使用電動樹籬剪的基本配備，務必於操作時穿戴。另外還應穿著有防滑鞋底的結實鞋子。
12. 開始工作之前，檢查以確認電動樹籬剪的狀況良好並且安全。確保護罩已確實安裝。開始工作前先檢查電纜是否受損，並視需要進行更換。電動樹籬剪必須先完整安裝，才能開始操作。
13. 切割區域不要有電纜。操作時務必讓延伸電源線位於您的後方。
14. 若電纜受損或遭割斷，請立即拔除電源的插頭。
15. 確認站穩腳步後，才開始操作。
16. 使用工具時請緊握工具。
17. 請勿在不必要的情況下空載操作工具。
18. 萬一鋸片接觸到籬笆或其他堅硬物體，請立即關閉馬達並拔除電源插頭。檢查鋸片是否受損，若受損則立即維修。
19. 檢查鋸片之前，無論是處理故障或移除卡在鋸片內的材料，都務必先關閉電動樹籬剪並拔除電源的插頭。
20. 進行任何保養工作之前，請先關閉電動樹籬剪，然後拔除並保護電源插頭。
21. 將電動樹籬剪移至其他位置時（包含工作期間），務必拔起電源插頭，並將鋸片罩裝上鋸片。鋸片尚在運轉時，絕不可運送或搬運電動樹籬剪。切勿徒手抓握鋸片。
22. 電動樹籬剪在使用後及長期存放前，請進行清潔，尤其是鋸片的部分。在鋸片上稍微塗抹低粘度油，然後裝上鋸片罩。裝置隨附的鋸片罩可掛在牆壁上，為電動樹籬剪提供安全又實用的存放方式。
23. 將電動樹籬剪蓋上護罩，存放在乾燥的室內環境。要將裝置放在孩童拿不到的地方。切勿將電動樹籬剪存放在室外。

妥善保存這些手冊。

警告： 請勿為圖方便或因對產品足夠熟悉（因重複的使用）而不嚴格遵循產品的安全規則。使用不當或不遵循本說明書中的安全規則會導致嚴重的人身傷害。

功能描述

小心： 在調節或檢查工具功能之前，請務必關閉工具電源開關並拔下電源插頭。

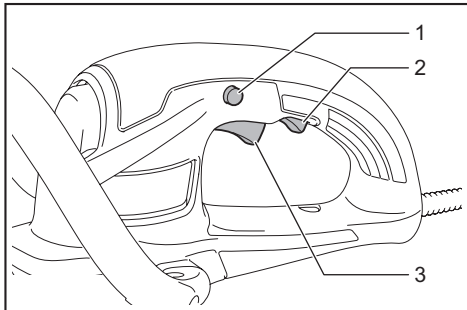
無關操作

警告： 接通工具電源前，請務必檢查開關桿是否工作正常並在釋放時回到「OFF」（關閉）位置。

警告： 為保障您的個人安全，本裝置配備有保護鎖定桿可防止裝置意外啟動。若裝置可在僅扣動開關扳機而未按壓保護鎖定桿的情況下啟動，請不要使用裝置。請洽詢當地 Makita 維修服務中心以處理維修事宜。

警告： 切勿停用鎖定功能或是使用膠帶封住保護鎖定桿。

注意： 請勿在未按壓保護鎖定桿時強制扣動開關扳機。開關可能會損壞。



▶ 1. 鎖定按鈕 2. 保護鎖定桿 3. 開關扳機

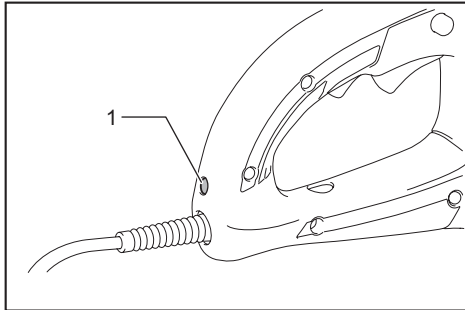
為避免使用者不小心扣動開關扳機，此工具採用保護鎖定桿。

若要啟動工具，請在扣動保護鎖定桿的同時扣動開關扳機。若要停止工具，請鬆開開關扳機。

若要連續操作，請在扣動開關扳機的同時壓入鎖定按鈕，然後釋放開關扳機。若要停止工具，請將開關扳機扣到底再釋放。鎖定按鈕可從手把左側或右側按壓。

指示燈

工具接上電源時，指示燈隨即亮起。



► 1. 指示燈

若您發現以下其中一種徵狀，請洽詢當地 Makita 維修服務中心。

狀態	要採取的行動
即使工具接上電源且扣動開關扳機，指示燈也不會亮起。	確保將電源線插入電源。 電源線故障。請洽詢當地 Makita 維修服務中心。
即使指示燈已亮起，扣動開關扳機時也不會啟動工具。	馬達或開關故障。請洽詢當地 Makita 維修服務中心。
將電源線插入電源時，指示燈不會亮起。但是，扣動開關扳機時可啟動工具。	指示燈故障。請洽詢當地 Makita 維修服務中心。

裝配

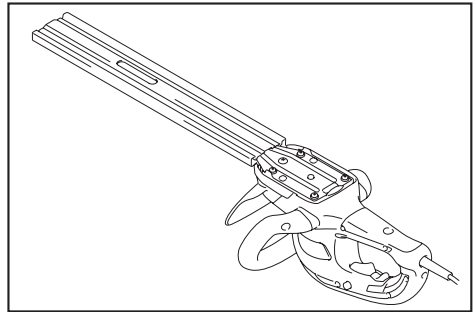
⚠️ 小心： 在對工具進行裝配操作前請務必關閉工具的電源並拔下插頭。

安裝或拆卸刀片

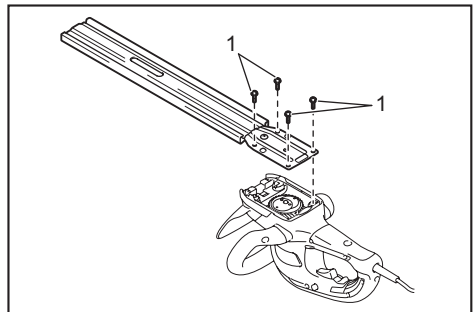
⚠️ 小心： 更換刀片時，務必佩帶手套並裝上刀片保護罩，以免您的雙手或臉部直接接觸刀片。

拆卸刀片

1. 將工具倒置。

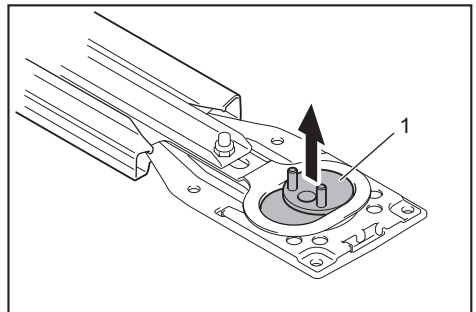


2. 使用螺絲起子鬆開四顆螺絲，然後拆下刀片。



► 1. 螺絲

3. 拆下刀片的曲柄。

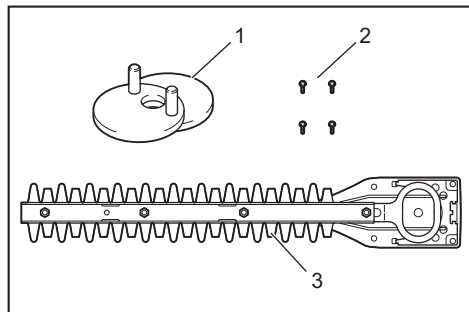


► 1. 曲柄

注：曲柄可能還在工具內。

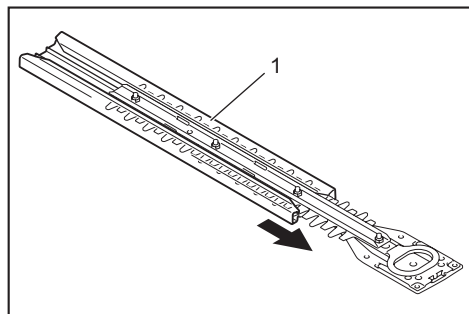
安裝刀片

1. 備妥曲柄、4 顆拆下的螺絲以及新的刀片。



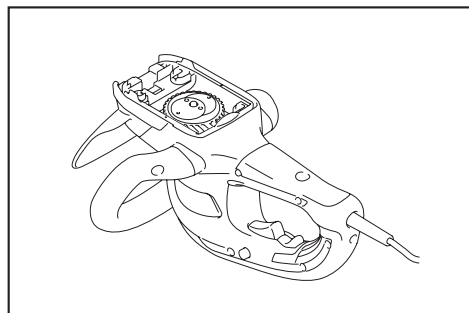
- 1. 曲柄 2. 螺絲 3. 刀片

2. 從舊的刀片上拆下鋸片罩，然後裝在新的刀片上。

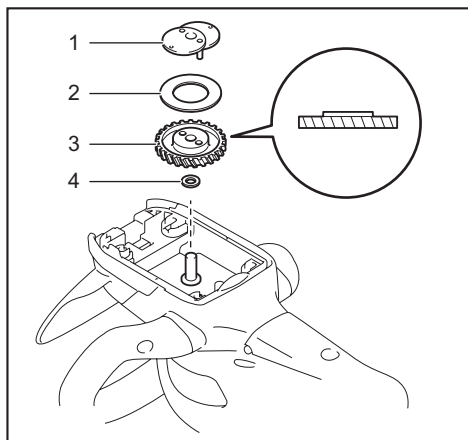


- 1. 鋸片罩

3. 將工具倒置。

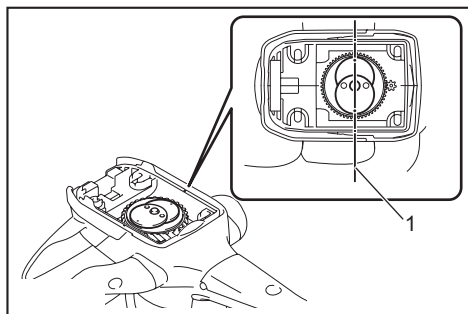


4. 在曲柄周圍塗抹少量的潤滑油。將墊圈 8、齒輪、墊圈 28 及曲柄裝在銷上。



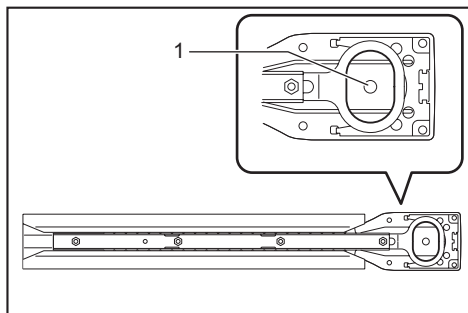
- 1. 曲柄 2. 墊圈 28 3. 齒輪 4. 墊圈 8

5. 調整曲柄使其凹處與對齊線成一直線。



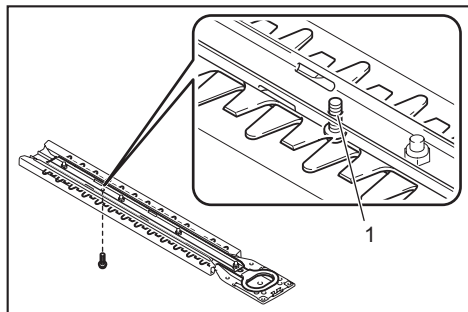
- 1. 對齊線

6. 推動刀片，使基板上的開孔位於刀片環的中央。



- 1. 開孔

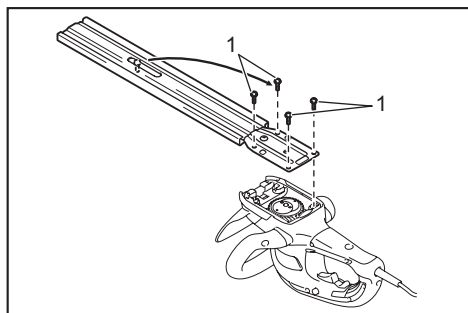
7. 將其中一個拆下來的螺絲穿過開孔，暫時固定刀片。



► 1. 開孔

8. 將刀片反過來進行安裝，讓工具上的銷裝入刀片上的開孔。確保刀片確實安裝定位。

9. 鎖緊其他三顆螺絲，然後鎖緊從刀片拆下的那顆螺絲（用於暫時固定刀片的螺絲）。



► 1. 螺絲

10. 拆下鋸片罩，然後開啟工具，檢查工具是否正確運作。

注意：刀片沒有正確運作時，代表刀片沒有正確啮合曲柄。請拆下刀片並重新安裝。

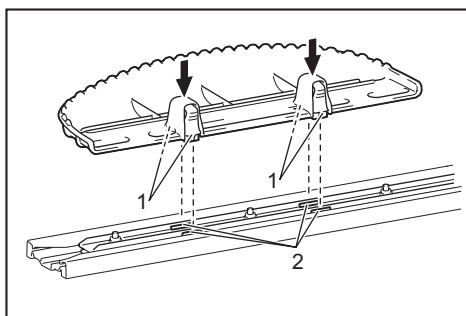
安裝或拆卸碎片接收器

選購配件

⚠小心：安裝或拆卸碎片接收器時，務必穿戴手套並裝上鋸片罩，避免手和臉直接接觸鋸片。

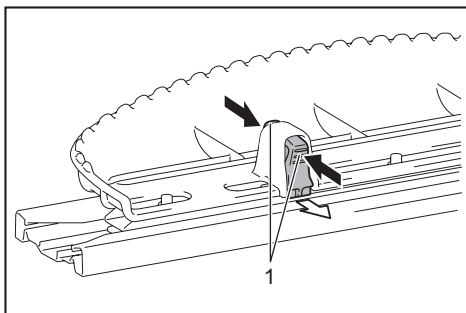
碎片接收器可接收碎葉，減少地面要清掃的葉子。碎片接收器可安裝在工具兩側。

若要安裝碎片接收器，請將其朝刀片按壓，讓固定鉤裝入刀片的開孔。



► 1. 固定鉤 2. 開孔

若要拆下碎片接收器，請按壓兩側的桿來釋放固定鉤。



► 1. 桿

注意：切勿嘗試在碎片接收器的固定鉤鎖在刀片的開孔時強行將其拆下。

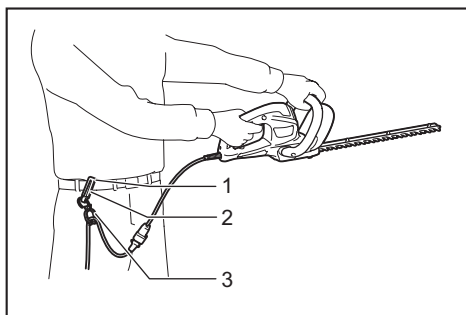
電源線腰鉤

選購配件

⚠小心：請勿將電源線以外的任何物品裝入腰鉤的線卡。

⚠小心：使用腰鉤時，務必使用工具配備的電源線。

使用電源線腰鉤有助於防止電源線因變鬆懸垂而不慎切斷。將掛鉤部分掛在腰際的衣服或皮帶上。將線卡拿在手上，然後將電源線卡入線卡。



► 1. 固定鉤 2. 腰鉤 3. 線卡

注：請勿對線卡的開口施加過度力道。

注：使用腰鉤搭配臂鉤更有助益。

電源線臂鉤 (選購配件)

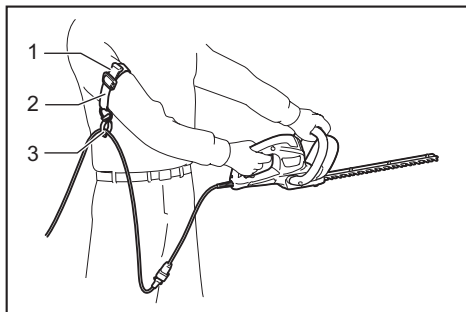
⚠小心：請勿將電源線以外的任何物品裝入臂鉤的線卡。

⚠小心：使用臂鉤時，務必使用工具配備的電源線。

注意：請勿讓電源線穿過固定帶。

使用電源線臂鉤有助於防止電源線因變鬆懸垂而不慎切斷。

將臂鉤固定帶環繞手臂，然後確實將其固定。將線卡拿在手上，然後將電源線卡入線卡。臂鉤固定帶的長度可供調整。



► 1. 臂鉤 2. 固定帶 3. 線卡

注：打開線卡時請勿過度用力。

注：使用臂鉤搭配腰鉤更有助益。

操作

⚠小心：進行修剪時，請小心不要意外接觸到金屬籬笆或其他堅硬物體。刀片可能會受損及造成人員受傷。

⚠小心：請小心不要讓刀片接觸地面。工具可能回彈並造成人員受傷。

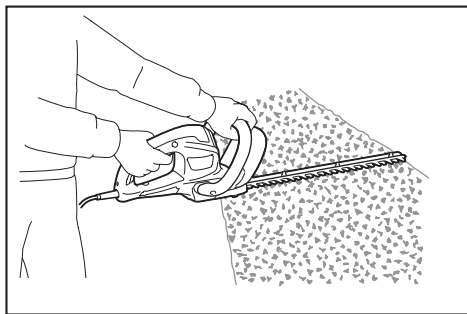
注意：請勿嘗試使用工具切割直徑超過 10 mm 樹枝。請先使用樹枝剪將樹枝修剪至想要的高度，再使用進行修剪。

⚠小心：使用電動樹籬剪時若過度前傾伸展身體 (尤其是站在梯子上時) 極度危險。請勿站在任何搖晃或不穩固的平台上工作。

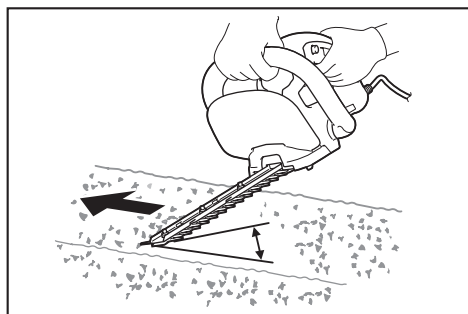
注意：請勿切割死木或類似的堅硬物體。否則可能會損壞工具。

注意：請勿修剪雜草。刀片可能會被雜草纏住。

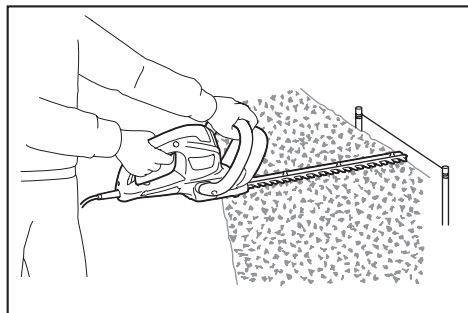
務必雙手緊握工具，一手在前握持部分，另一手在後握持部分。扣動保護鎖定桿的同時扣動開關扳機，然後在身體前方操作裝置。



基本操作：將刀片朝修剪方向傾斜，然後以每公尺 3 至 4 秒的速率冷靜且緩慢地移動。

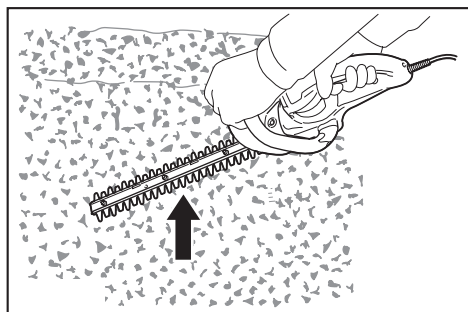


若要平均修剪樹籬頂部，在想要的高度綁一條細繩作為參考線，然後沿著細繩修剪，有助於達成目的。

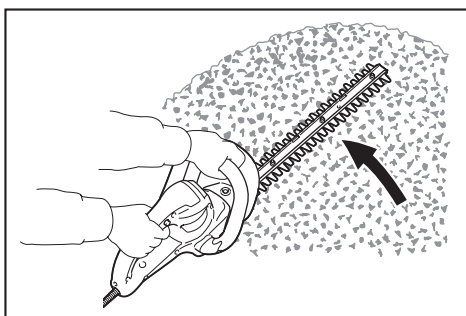


若刀片上裝有碎片接收器，可接收碎葉並減少地面要清掃的葉子。

若要平均修剪樹籬側邊，請由底部往頂部修剪。



要修剪成圓形時 (修剪黃楊木或杜鵑花等)，請由根部往頂部修剪，讓表面呈現漂亮的弧度。



保養

⚠️ 小心： 在準備進行檢查或保養之前，務必要關閉本工具的開關並拔下電源插頭。

為了保證產品的安全與可靠性，任何維修或其他維修保養工作需由Makita (牧田) 授權的或工廠維修服務中心來進行。務必使用Makita (牧田) 的更換部件。

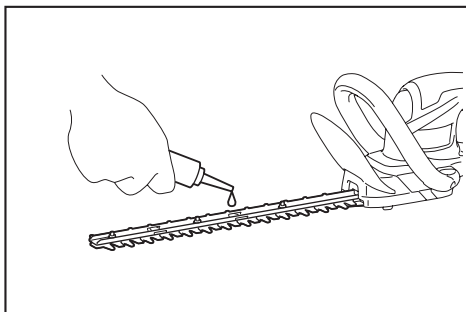
清潔本工具

清潔本工具時，請以乾布或泡過肥皂水並擰乾的布拭去灰塵。

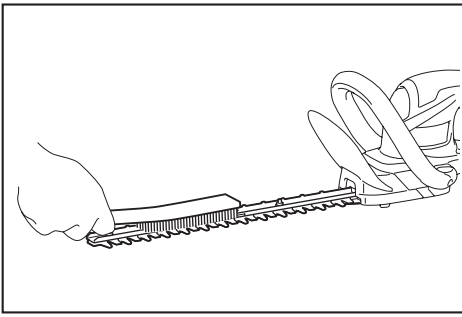
注意： 切勿使用汽油、苯、稀釋劑、酒精或類似物品清潔工具。否則可能會導致工具變色、變形或出現裂縫。

刀片保養

操作前或操作時每隔一小時，請在刀片上塗抹低黏滯性的油脂 (機油或噴霧型潤滑油)。



操作結束後，請使用鋼絲刷清除刀片兩側的塵土，接著使用清潔布進行擦拭，然後在刀片上塗抹低黏滯性的油脂 (機油或噴霧型潤滑油)。



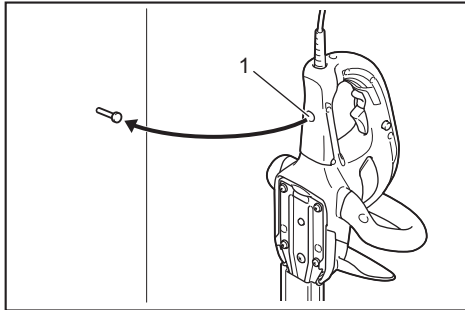
注意：請勿在水中清洗刀片。否則可能會造成工具生鏽或損壞。

注意：泥土和銹蝕會造成刀片的過度摩擦，從而縮短每次電池充電後的操作時間。

存放

工具底部內的鉤掛孔十分便利，可將工具掛在牆壁的釘子或螺絲上。

將鋸片蓋裝在鋸片上，避免刀片暴露。小心將工具存放在兒童拿不到的地方。將工具存放在不會濺到水或是淋雨的地方。



▶ 1. 開孔

選購附件

⚠小心：這些附件或裝置專用於本說明書所列的Makita（牧田）專用工具。如使用其他廠牌附件或裝置，可能導致傷人的危險。僅可將選購附件或裝置用於規定目的。

如您需要瞭解更多關於這些選購附件的信息，請諮詢當地的Makita（牧田）維修服務中心。

- 刀片總成
- 鋸片罩
- 碎片接收器總成組
- 延長線
- 全套臂鉤固定帶
- 全套線卡

注：本列表表中的一些部件可能作為標準配件包含於工具包裝內。規格可能因銷往國家之不同而異。

台灣RoHS限用物質含有量標示
請掃描右方QR Code或參考下列網址；
<https://makita.com.tw/rohs/>



生產製造商名稱：Makita Corporation
進口商名稱：台灣牧田股份有限公司

電話：02-8601-9898 傳真機：02-8601-2266
地址：新北市 24459 林口區文化三路二段 798 號

www.makita.com

88555B117
ZHTW
20170627