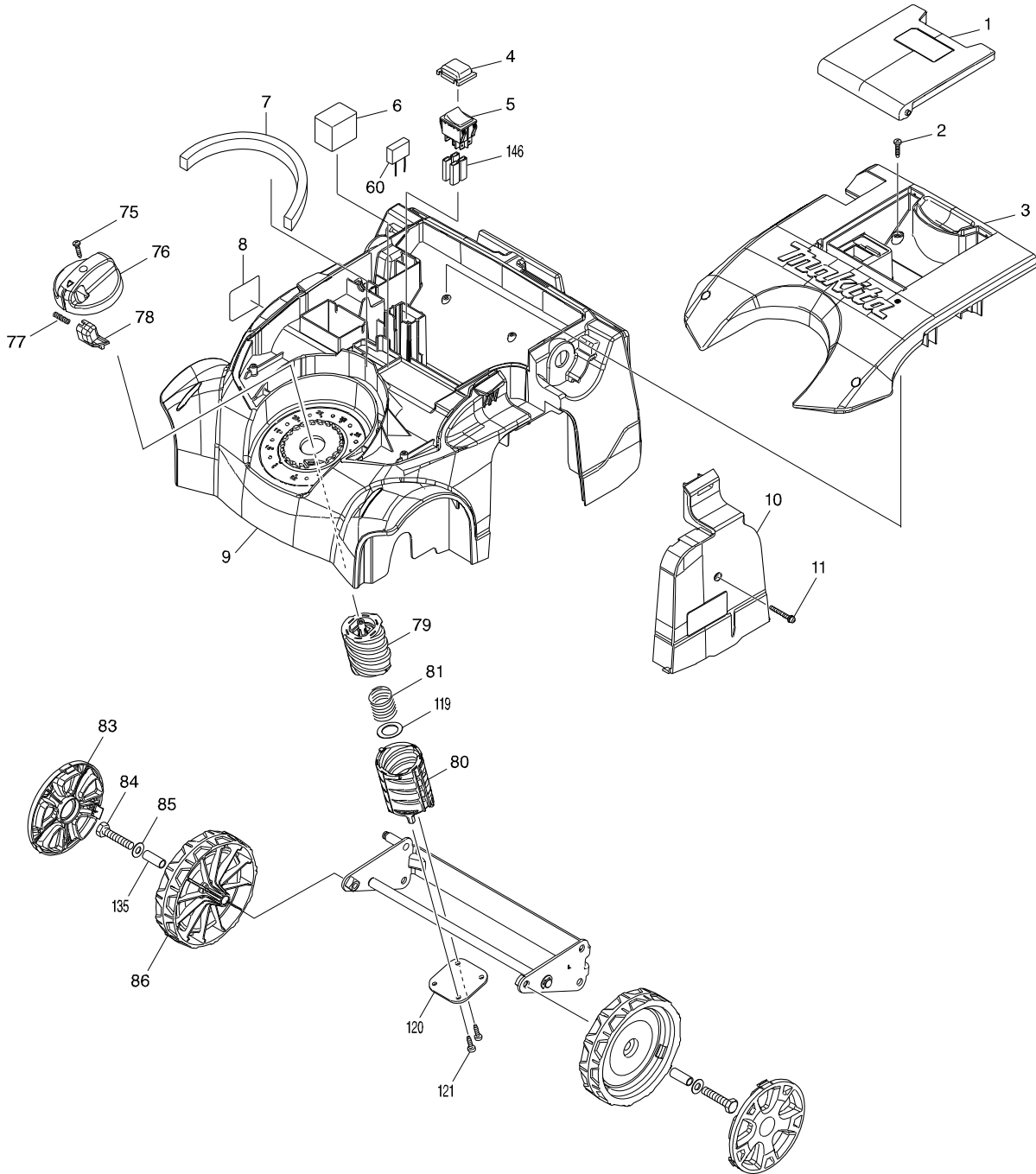
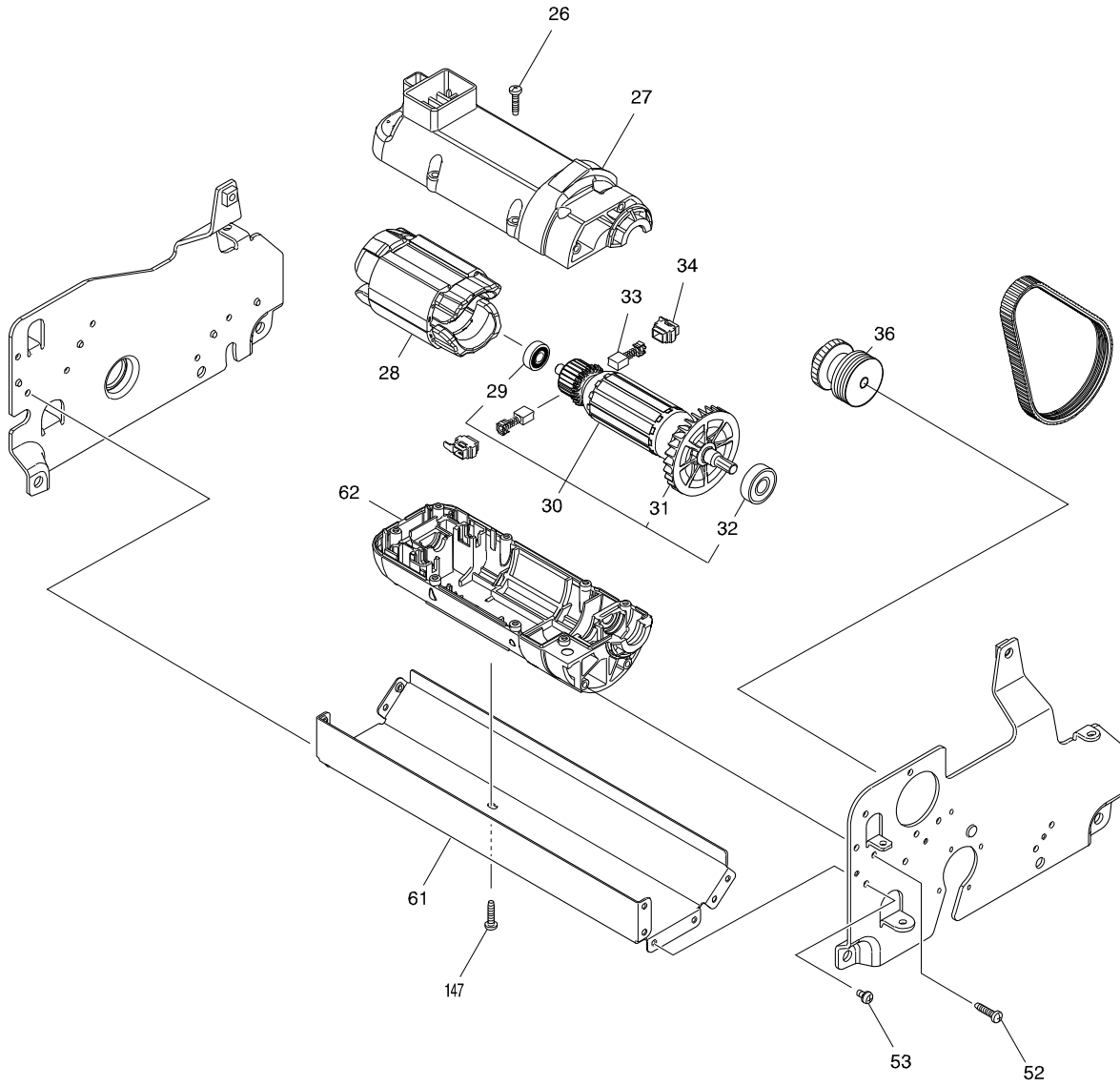


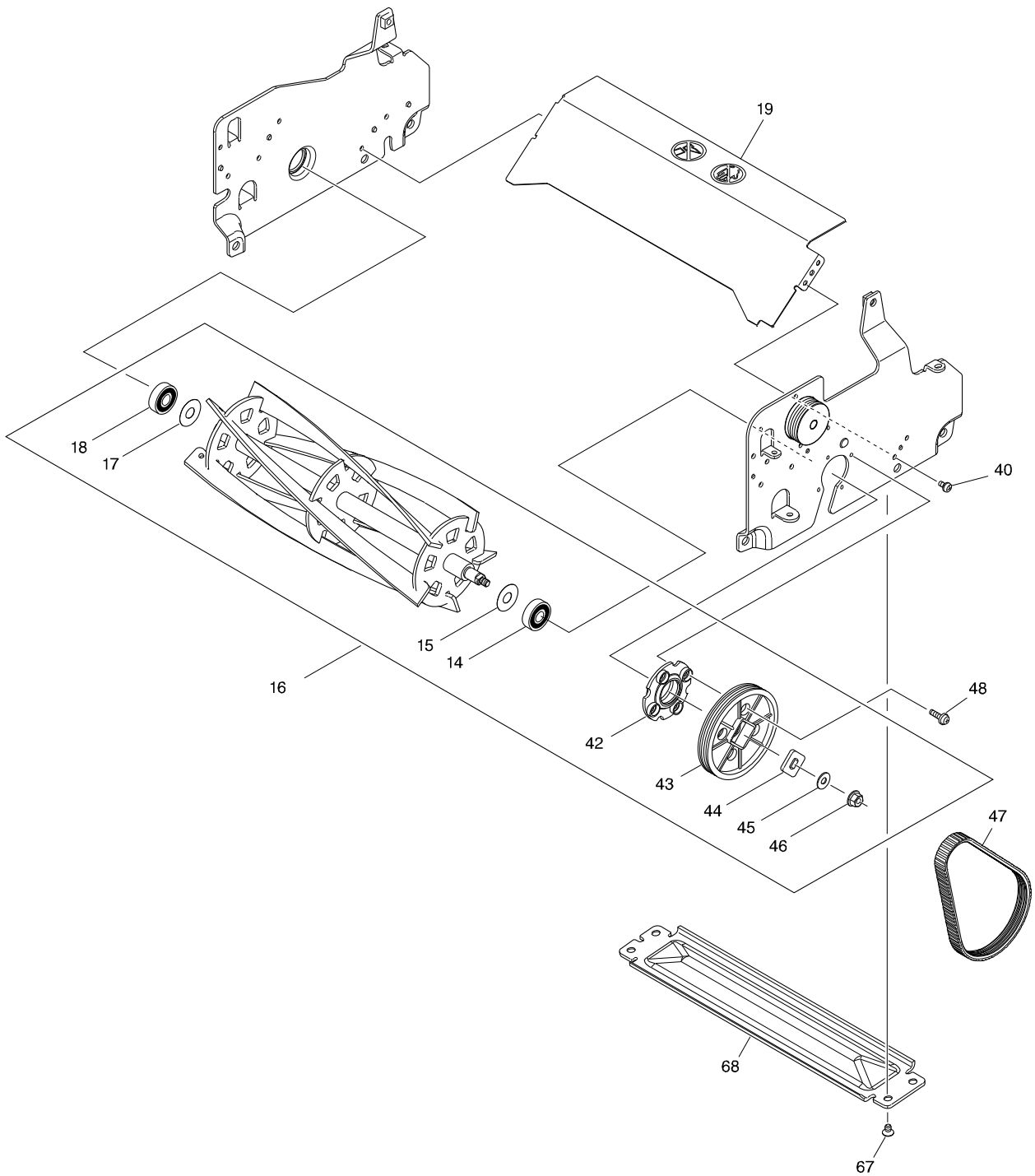
型號 LM2851 230MM ELECTRIC LAWN MOWER



型號 LM2851 230MM ELECTRIC LAWN MOWER



型號 LM2851 230MM ELECTRIC LAWN MOWER



型號 LM2851 230MM ELECTRIC LAWN MOWER

分解圖號	零件編號	品名	交換	數量	N/O	選擇1	選擇2	註記
001	144503-5	TOP COVER COMPLETE T		1				
C10	893843-5	指示標籤		1				
002	266326-2	螺絲 M4X18		4				
003	144501-9	TOP COVER COMPLETE T		1				
C10	893844-3	指示標籤		1				
004	421552-2	防塵蓋		1				
005	650643-4	開關 DRH-09-DAK32-10R		1				
006	423419-0	過濾器 B		1				
007	424983-4	FILTER A		1				
008	852X60-0	LM2851 NAME PLATE		1				
009	144499-0	COWLING COMPLETE T		1				
C10	893841-9	警告標籤		1				
C20	812D64-4	INDICATION LABEL		2				
C30	812D65-2	INDICATION LABEL		1				
010	144505-1	SIDE COVER COMPLETE T		1				
C10	893845-1	警告標籤		1				
011	911158-9	盤頭螺絲 M4X30		1				
012	457519-4	ROLLER 8-282		1				
013	256355-3	ROD 8		1				
014	210141-6	BALL BEARING 6000DDW		1				
015	253353-8	薄墊片 10		1				
016	198398-8	REEL BLADE 280 SET		1				
D10		INC. 14,15,17,18,42-46						
017	253353-8	薄墊片 10		1				
018	210141-6	BALL BEARING 6000DDW		1				
019	347179-9	REAR PLATE		1				
020	961012-7	止動環 E-6		1				
021	347173-1	SIDE PLATE R		1				
022	931302-2	六角螺母 M6		1				
023	942151-2	彈性墊圈 6		1				
024	941151-9	平面墊圈 6		1				
025	265465-5	六角承窩圓柱頭螺栓 M6		1				
026	266326-2	螺絲 M4X18		8				
027	183F86-6	MOTOR HOUSING SET		1				
D10		INC. 62						
028	621846-7	FIELD		1				
029	210062-2	軸承 607ZZ		1				
030	513981-4	ARMATURE ASS'Y 115V		1				
D10		INC. 29,31,32						
031	240079-1	FAN 62		1				
032	210141-6	BALL BEARING 6000DDW		1				
033	191927-6	碳刷 CB-407		1				
034	643936-6	碳刷座		2				
035	347184-6	ADJUST PLATE L		1				
036	144465-7	GEAR COMPLETE		1				
037	265465-5	六角承窩圓柱頭螺栓 M6		1				
038	347172-3	SIDE PLATE L		1				
039	266326-2	螺絲 M4X18		4				

請訂購一個零件。

列印日期 2017/11/24

型號 LM2851 230MM ELECTRIC LAWN MOWER

分解圖號	零件編號	品名	交換	數量	N/O	選擇1	選擇2	註記
040	911110-7	盤頭螺絲 M4X8		4				
041	961012-7	止動環 E-6		1				
042	452690-9	軸承箱		1				
043	222158-7	V 形滑輪 5-83.8		1				
044	267739-0	方形墊片 10		1				
045	253804-1	平墊片 6		1				
046	252149-4	六角螺帽 (含彈簧) M6-10		1				
047	225100-7	POLY V-BELT 5-374		1				
048	911113-1	盤頭螺絲 M4X10		4				
049	931302-2	六角螺母 M6		1				
050	942151-2	彈性墊圈 6		1				
051	941151-9	平面墊圈 6		1				
052	266326-2	螺絲 M4X18		4				
053	911110-7	盤頭螺絲 M4X8		8				
054	931302-2	六角螺母 M6		1				
055	942151-2	彈性墊圈 6		1				
056	941151-9	平面墊圈 6		1				
057	941151-9	平面墊圈 6		1				
058	942151-2	彈性墊圈 6		1				
059	931302-2	六角螺母 M6		1				
061	144511-6	COVER PLATE COMPLETE T		1				
C10	812D69-4	CAUTION LABEL		1				
062	183F86-6	MOTOR HOUSING SET		1				
D10		INC. 27						
063	347185-4	ADJUST PLATE R		1				
064	232380-8	COMPRESSION SPRING 8		1				
065	213045-1	圈 6		1				
066	266774-5	螺絲 M6X30		1				
067	912202-5	埋頭螺絲 M5X8		4				
068	198396-2	FIXED BLADE 280 SET		1				
069	232380-8	COMPRESSION SPRING 8		1				
070	213045-1	圈 6		1				
071	266774-5	螺絲 M6X30		1				
073	265465-5	六角承窩圓柱頭螺栓 M6		1				
074	265465-5	六角承窩圓柱頭螺栓 M6		1				
075	266326-2	螺絲 M4X18		1				
076	457512-8	DIAL 75		1				
077	234003-4	壓縮彈簧 5		1				
078	457513-6	LOCK OFF BUTTON		1				
079	457514-4	ADJUST SCREW		1				
080	457515-2	ADJUST SCREW HOLDER		1				
081	232385-8	COMPRESSION SPRING 23		1				
082	347175-7	FRONT PLATE		1				
083	457517-8	CAP		2				
084	921461-0	六角螺栓		2				
085	253731-2	平面墊片8 F/LC1230,0700		2				
086	457516-0	WHEEL 130		2				
087	256357-9	ROD 10		1				

請訂購一個零件。

列印日期 2017/11/24

型號 LM2851 230MM ELECTRIC LAWN MOWER

分解圖號	零件編號	品名	交換	數量	N/O	選擇1	選擇2	註記
088	183G34-1	GRIP SET		1				
	D10	INC. 94						
089	233068-3	壓縮彈簧 6		2				
090	453185-5	固定桿		1				
091	233068-3	壓縮彈簧 6		1				
092	453186-3	開關桿		1				
093	650744-8	啟動開關		1				
094	183G34-1	GRIP SET		1				
	D10	INC. 88						
095	266326-2	螺絲 M4X18		10				
096	668183-8	POWER SUPPLY CORD 0.75-2-0.15		1				
097	699092-0	POWER SUPPLY CORD UNIT		1				
098	452572-5	固定桿		2				
099	452579-1	管路固定座		2				
100	687045-1	固定片		1				
101	266192-7	自攻螺絲 4X14		2				
102	326952-0	CENTER PIPE		1				
103	951178-1	彈簧銷 5-40		2				
104	452580-6	固定座		2				
105	424391-9	固定橡膠		2				
106	452577-5	右側上方止動器		1				
107	452584-8	左側上方止動器		1				
108	135470-5	上方管路總成		2				
	D10	INC. 112						
109	135471-3	右側下方管路總成		1				
	D10	INC. 106						
110	135472-1	左側下方管路總成		1				
	D10	INC. 107						
111	266192-7	自攻螺絲 4X14		4				
112	452578-3	下方止動器		2				
113	921361-4	六角螺栓 M6X40		2				
114	253804-1	平墊片 6		2				
115	257690-2	套筒 6		2				
116	452573-3	接頭		2				
117	161606-0	BUCKET FRAME		1				
118	161623-0	BUCKET		1				
119	267329-9	墊片 18		1				
120	347183-8	PLATE		1				
121	266192-7	自攻螺絲 4X14		2				
122	961012-7	止動環 E-6		1				
123	931302-2	六角螺母 M6		1				
124	942151-2	彈性墊圈 6		1				
125	941151-9	平面墊圈 6		1				
126	256358-7	FLAT FILLISTER HD. PIN 8		1				
127	265465-5	六角承窩圓柱頭螺栓 M6		1				
128	347182-0	LINK PLATE		1				
129	347181-2	CONNECTING PLATE R		1				
130	961012-7	止動環 E-6		1				

請訂購一個零件。

列印日期 2017/11/24

