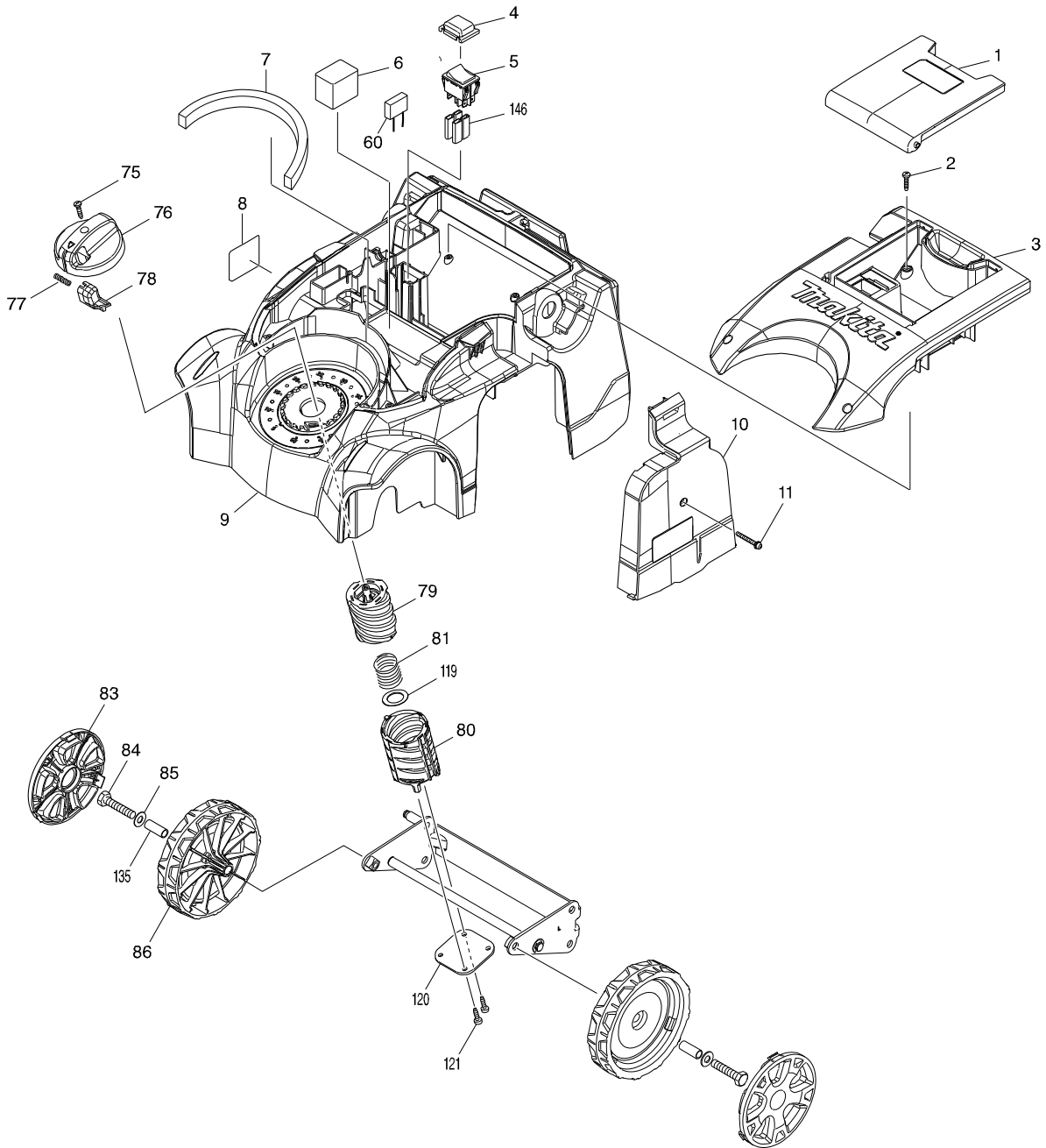
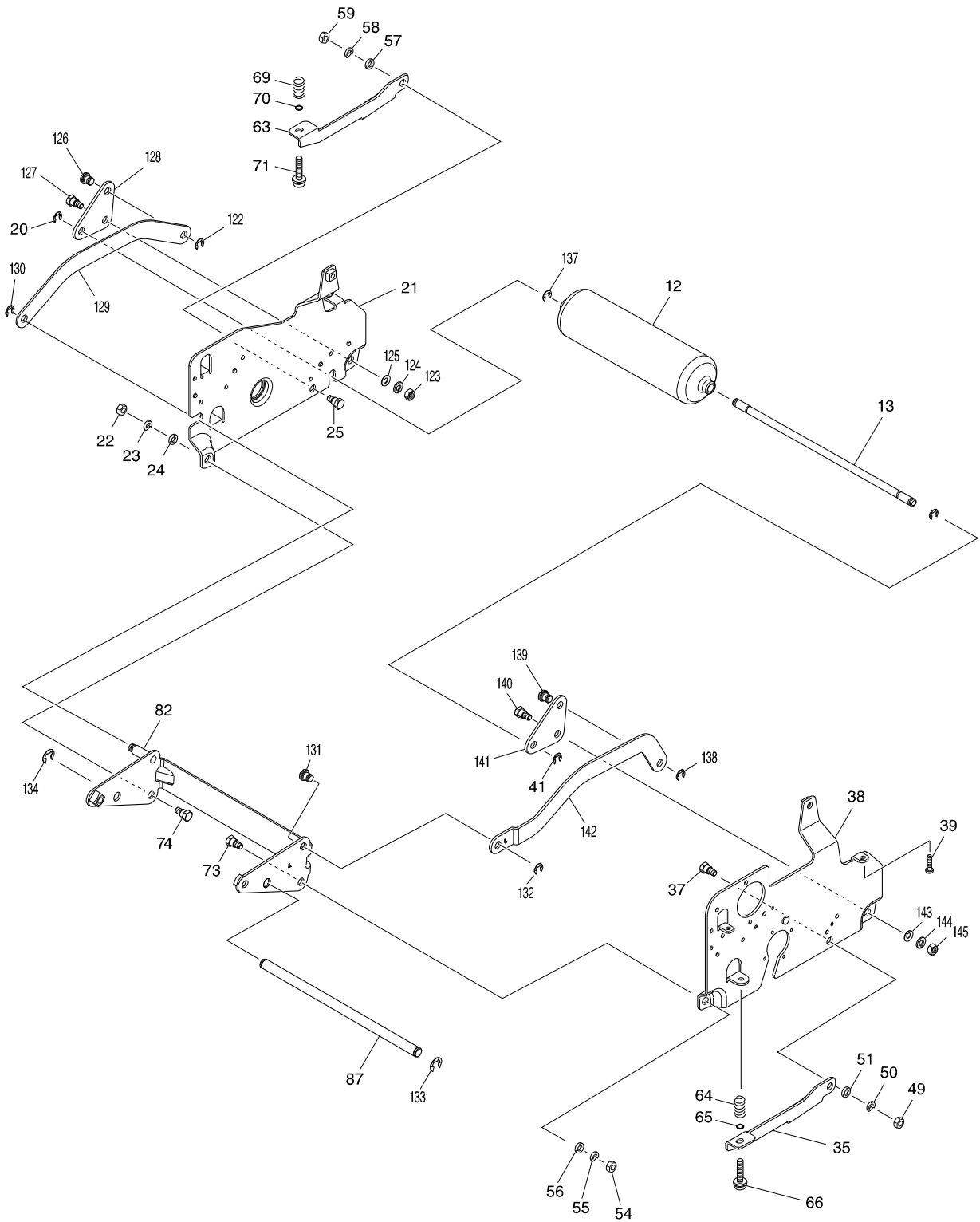


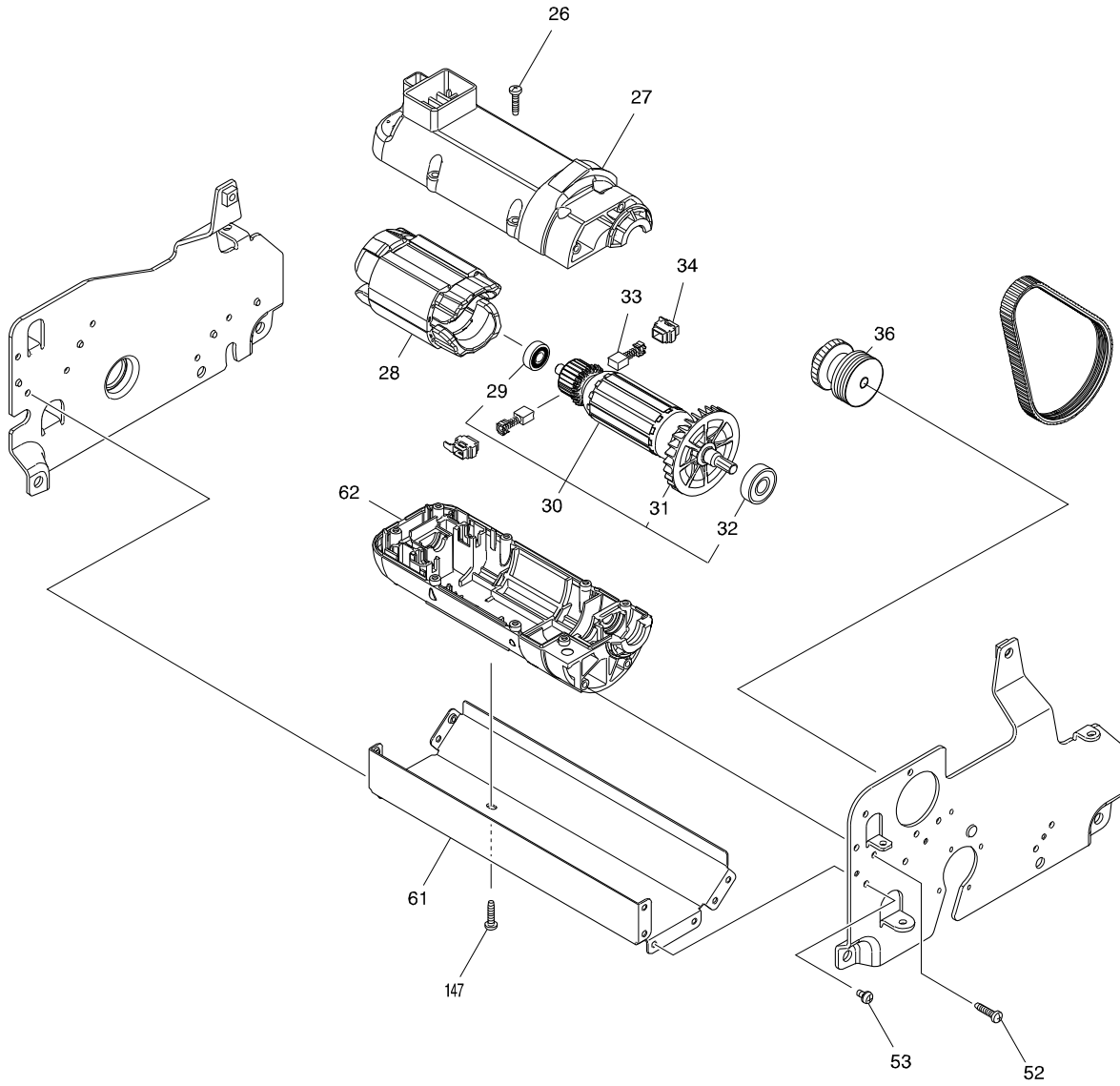
型號 LM2351 230MM ELECTRIC LAWN MOWER



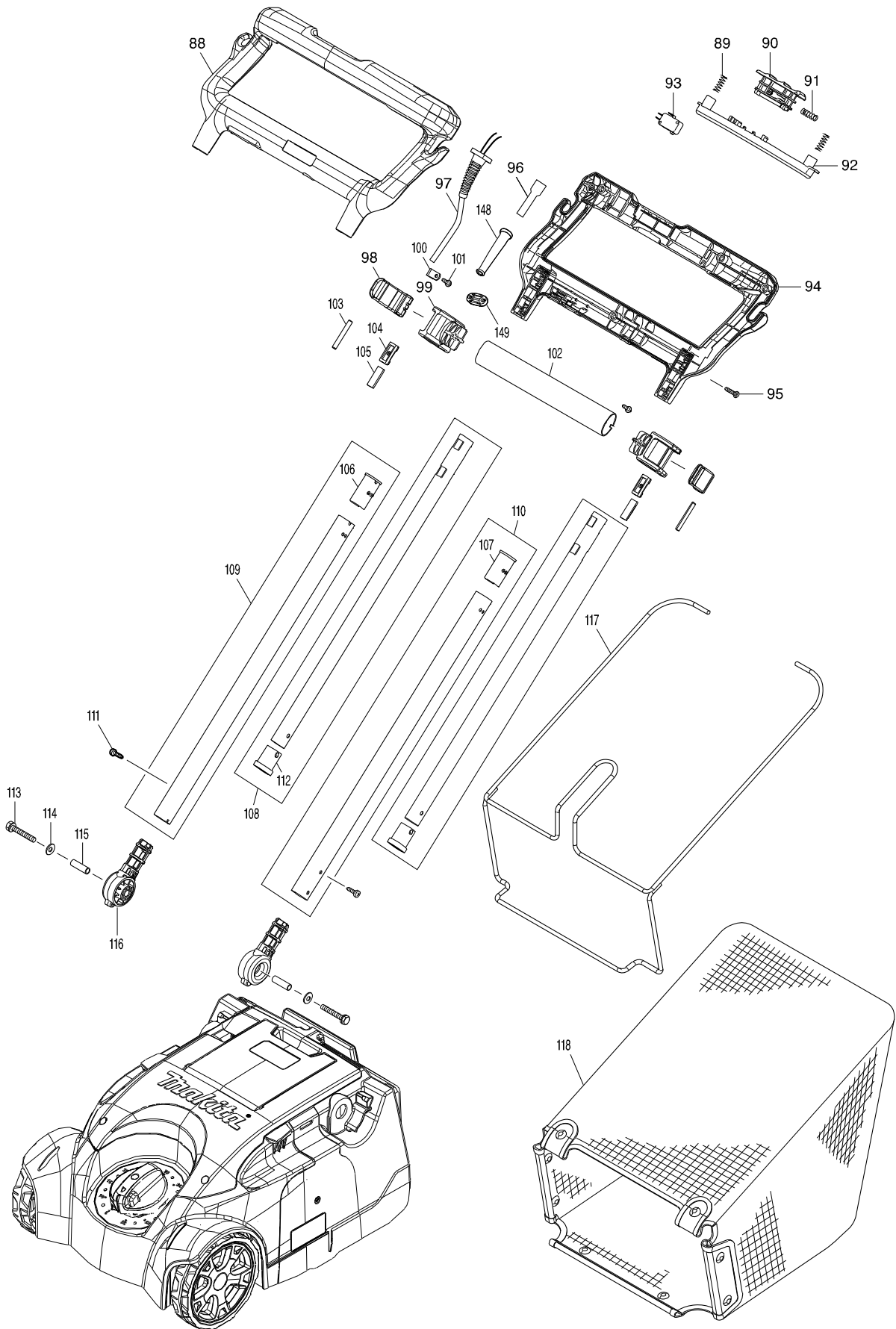
型號 LM2351 230MM ELECTRIC LAWN MOWER



型號 LM2351 230MM ELECTRIC LAWN MOWER



型號 LM2351 230MM ELECTRIC LAWN MOWER



型號 LM2351 230MM ELECTRIC LAWN MOWER

分解圖號	零件編號	品名	交換	數量	N/O	選擇1	選擇2	註記
001	144507-7	SWITCH COVER COMPLETE T		1				
C10	893843-5	指示標籤		1				
002	266326-2	螺絲 M4X18		4				
003	144501-9	TOP COVER COMPLETE T		1				
C10	893844-3	指示標籤		1				
004	421552-2	防塵蓋		1				
005	650643-4	開關 DRH-09-DAK32-10R		1				
006	423419-0	過濾器 B		1				
007	424983-4	FILTER A		1				
008	852X56-1	LM2351 NAME PLATE		1				
009	144497-4	COWLING COMPLETE T		1				
C10	893841-9	警告標籤		1				
C20	812D64-4	INDICATION LABEL		2				
C30	812D65-2	INDICATION LABEL		1				
010	144505-1	SIDE COVER COMPLETE T		1				
C10	893845-1	警告標籤		1				
011	911158-9	盤頭螺絲 M4X30		1				
012	457518-6	ROLLER 8-219		1				
013	256354-5	ROD 8		1				
014	210141-6	BALL BEARING 6000DDW		1				
015	253353-8	薄墊片 10		1				
016	198397-0	REEL BLADE 230 SET		1				
D10		INC. 14,15,17,18,42-46						
017	253353-8	薄墊片 10		1				
018	210141-6	BALL BEARING 6000DDW		1				
019	347178-1	REAR PLATE		1				
020	961012-7	止動環 E-6		1				
021	347173-1	SIDE PLATE R		1				
022	931302-2	六角螺母 M6		1				
023	942151-2	彈性墊圈 6		1				
024	941151-9	平面墊圈 6		1				
025	265465-5	六角承窩圓柱頭螺栓 M6		1				
026	266326-2	螺絲 M4X18		8				
027	183F86-6	MOTOR HOUSING SET		1				
D10		INC. 62						
028	621846-7	FIELD		1				
029	210062-2	軸承 607ZZ		1				
030	513981-4	ARMATURE ASS'Y 115V		1				
D10		INC. 29,31,32						
031	240079-1	FAN 62		1				
032	210141-6	BALL BEARING 6000DDW		1				
033	191927-6	碳刷 CB-407		1				
034	643936-6	碳刷座		2				
035	347184-6	ADJUST PLATE L		1				
036	144465-7	GEAR COMPLETE		1				
037	265465-5	六角承窩圓柱頭螺栓 M6		1				
038	347172-3	SIDE PLATE L		1				
039	266326-2	螺絲 M4X18		4				

請訂購一個零件。

列印日期 2017/11/24

型號 LM2351 230MM ELECTRIC LAWN MOWER

分解圖號	零件編號	品名	交換	數量	N/O	選擇1	選擇2	註記
040	911110-7	盤頭螺絲 M4X8		4				
041	961012-7	止動環 E-6		1				
042	452690-9	軸承箱		1				
043	222158-7	V 形滑輪 5-83.8		1				
044	267739-0	方形墊片 10		1				
045	253804-1	平墊片 6		1				
046	252149-4	六角螺帽 (含彈簧) M6-10		1				
047	225100-7	POLY V-BELT 5-374		1				
048	911113-1	盤頭螺絲 M4X10		4				
049	931302-2	六角螺母 M6		1				
050	942151-2	彈性墊圈 6		1				
051	941151-9	平面墊圈 6		1				
052	266326-2	螺絲 M4X18		4				
053	911110-7	盤頭螺絲 M4X8		8				
054	931302-2	六角螺母 M6		1				
055	942151-2	彈性墊圈 6		1				
056	941151-9	平面墊圈 6		1				
057	941151-9	平面墊圈 6		1				
058	942151-2	彈性墊圈 6		1				
059	931302-2	六角螺母 M6		1				
061	144509-3	COVER PLATE COMPLETE T		1				
C10	812D69-4	CAUTION LABEL		1				
062	183F86-6	MOTOR HOUSING SET		1				
D10		INC. 27						
063	347185-4	ADJUST PLATE R		1				
064	232380-8	COMPRESSION SPRING 8		1				
065	213045-1	圈 6		1				
066	266774-5	螺絲 M6X30		1				
067	912202-5	埋頭螺絲 M5X8		4				
068	198395-4	FIXED BLADE 230 SET		1				
069	232380-8	COMPRESSION SPRING 8		1				
070	213045-1	圈 6		1				
071	266774-5	螺絲 M6X30		1				
073	265465-5	六角承窩圓柱頭螺栓 M6		1				
074	265465-5	六角承窩圓柱頭螺栓 M6		1				
075	266326-2	螺絲 M4X18		1				
076	457512-8	DIAL 75		1				
077	234003-4	壓縮彈簧 5		1				
078	457513-6	LOCK OFF BUTTON		1				
079	457514-4	ADJUST SCREW		1				
080	457515-2	ADJUST SCREW HOLDER		1				
081	232385-8	COMPRESSION SPRING 23		1				
082	347174-9	FRONT PLATE		1				
083	457517-8	CAP		2				
084	921461-0	六角螺栓		2				
085	253731-2	平面墊片8 F/LC1230,0700		2				
086	457516-0	WHEEL 130		2				
087	256356-1	ROD 10		1				

請訂購一個零件。

列印日期 2017/11/24

型號 LM2351 230MM ELECTRIC LAWN MOWER

分解圖號	零件編號	品名	交換	數量	N/O	選擇1	選擇2	註記
088	183G33-3	GRIP SET		1				
	D10	INC. 94						
089	233068-3	壓縮彈簧 6		2				
090	453185-5	固定桿		1				
091	233068-3	壓縮彈簧 6		1				
092	453186-3	開關桿		1				
093	650744-8	啟動開關		1				
094	183G33-3	GRIP SET		1				
	D10	INC. 88						
095	266326-2	螺絲 M4X18		9				
096	668183-8	POWER SUPPLY CORD 0.75-2-0.15		1				
097	699092-0	POWER SUPPLY CORD UNIT		1				
098	452572-5	固定桿		2				
099	452579-1	管路固定座		2				
100	687045-1	固定片		1				
101	266192-7	自攻螺絲 4X14		2				
102	326951-2	CENTER PIPE		1				
103	951178-1	彈簧銷 5-40		2				
104	452580-6	固定座		2				
105	424391-9	固定橡膠		2				
106	452577-5	右側上方止動器		1				
107	452584-8	左側上方止動器		1				
108	135470-5	上方管路總成		2				
	D10	INC. 112						
109	135471-3	右側下方管路總成		1				
	D10	INC. 106						
110	135472-1	左側下方管路總成		1				
	D10	INC. 107						
111	266192-7	自攻螺絲 4X14		4				
112	452578-3	下方止動器		2				
113	921361-4	六角螺絲 M6X40		2				
114	253804-1	平墊片 6		2				
115	257690-2	套筒 6		2				
116	452573-3	接頭		2				
117	161605-2	BUCKET FRAME		1				
118	161622-2	BUCKET		1				
119	267329-9	墊片 18		1				
120	347183-8	PLATE		1				
121	266192-7	自攻螺絲 4X14		2				
122	961012-7	止動環 E-6		1				
123	931302-2	六角螺母 M6		1				
124	942151-2	彈性墊圈 6		1				
125	941151-9	平面墊圈 6		1				
126	256358-7	FLAT FILLISTER HD. PIN 8		1				
127	265465-5	六角承窩圓柱頭螺絲 M6		1				
128	347182-0	LINK PLATE		1				
129	347181-2	CONNECTING PLATE R		1				
130	961012-7	止動環 E-6		1				

請訂購一個零件。

列印日期 2017/11/24

