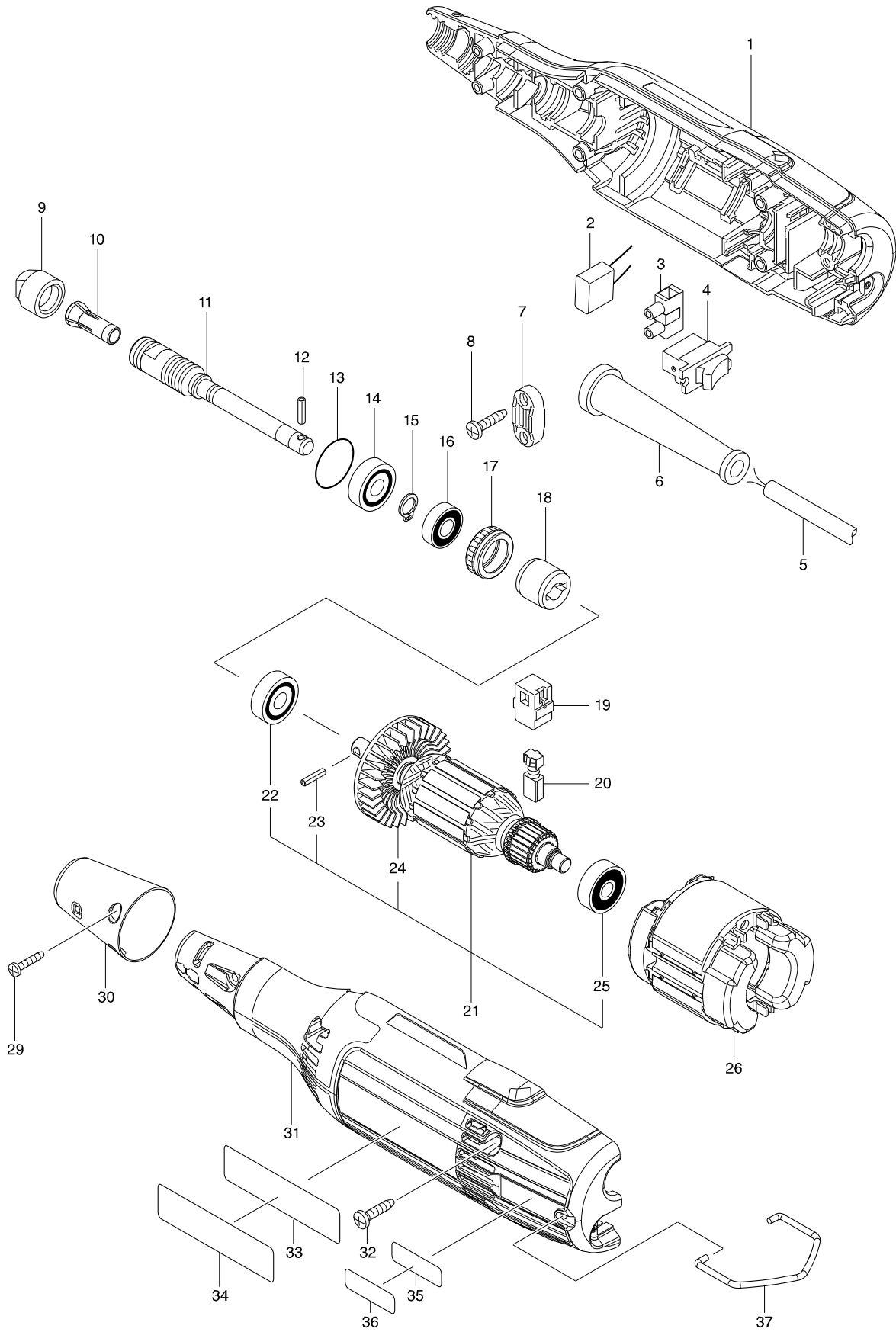


型號 GD0603 刻模機



# 型號 GD0603 刻模機

分解圖號	零件編號	品名	交換	數量	N/O	選擇1	選擇2	註記
001	183B62-6	外殼組		1				
C10	263002-9	橡皮銷 4		2				
D10		INC. 31						
002	645239-4	噪音防止器		1				
003	654532-5	接端座		1				
004	651527-9	開關		1				
005	693364-5	電源線 0.75-2-2.5		1				
006	682569-2	電線保護管		1				
007	687124-5	電線固定片		1				
008	266326-2	螺絲 M4X18		2				
009	763236-9	套筒螺母 6		1				
010	763620-8	夾子套管 6MM F/906,H		1				
011	321194-1	車心		1				
012	258054-3	彈簧銷3-12		1				
013	213961-7	○圈 12		1				
014	211031-6	軸承608LLB		1				
015	961004-6	擋圈 S-8		1				
016	211169-7	BALL BEARING 698DDW		1				
017	421479-6	橡皮環19 F/JN1601,682?		1				
018	456337-7	COUPLING		1				
019	643566-3	碳刷座 5X8		2				
020	191956-9	碳刷 CB-75		1				
021	513431-9	ARMATURE ASS'Y 115V		1				
D10		INC. 22-25						
022	211031-6	軸承608LLB		1				
023	258054-3	彈簧銷3-12		1	*			
023-1	256368-4	GROOVED PIN 3-12	<	1				
024	240085-6	FAN 48		1				
025	210025-8	軸承 627LLB		1				
026	593871-7	FIELD ASS'Y 115V		1				
C10	654037-5	絕緣端子 FV1.25-M3		2				
029	266429-2	自攻螺絲 3X16		2				
030	346902-9	CAP		1				
031	183B62-6	外殼組		1				
C10	263002-9	橡皮銷 4		2				
D10		INC. 1						
032	266326-2	螺絲 M4X18		4				
033	851G50-8	GD0603 NAME PLATE		1				
034	807G77-6	CLEAR LABEL		1				
035	851G55-8	GD0603 SERIAL NO. LABEL		1				
036	807G78-4	CLEAR LABEL		1				
037	321193-3	掛鉤		1				
A01	781003-0	板手10 F/3701,M370,906		2				
A02	741614-3	尖點磨輪 1-19-60		1				
A03	741615-1	尖點磨輪 4-19-60		1				
A04	741809-8	DRESSING STONE		1				

請訂購一個零件。

列印日期 2017/11/01