

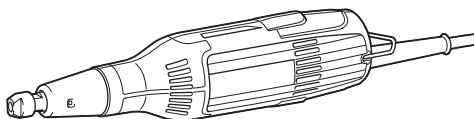


使用說明書

刻磨機

GD0603

牧田®



雙重絕緣



使用前請閱讀。

規格

型號：	GD0603	
筒夾尺寸（規格因國家而異）	6 mm或1/4"	
最大尖點磨輪尺寸	最大砂輪直徑	23 mm
	最大切割片固定桿（連接桿）長度	40 mm
額定速度（n）／回轉數（n ₀ ）	28,000 rpm	
全長	289 mm	
淨重	0.97 kg	
額定輸出功率	150 W	
安全等級	□/	

- 生產者保留變更規格不另行通知之權利。
- 規格可能因銷往國家之不同而異。
- 重量符合EPTA-Procedure 01/2003

符號

以下顯示本設備使用的符號。在使用工具前請務必理解其含義。



請仔細閱讀使用說明書。



請佩戴護目鏡。



雙重絕緣



僅用於歐盟國家
請勿將電氣設備與家庭普通廢棄物一同丟棄！請務必遵守歐洲關於廢棄電子電氣設備的指令，根據各國法律法規執行。達到使用壽命的電氣設備必須分類回收至符合環境保護規定的再循環機構。

用途

本工具用於磨削鐵質材料或修邊鑄成品。

電源

工具的電源電壓應為單相交流電源，且電壓應與標示板所標示的電壓相同。工具採用雙重絕緣設計，因此無需另接地線便可直接與插座相連。

一般電動工具安全警告

警告：請仔細讀完下列安全警告以及安全事項。未按照以下列舉的警告和安全事項而使用或操作可能導致觸電、火災和／或嚴重傷害。

妥善保存所有的警告和安全事項說明以備將來參考。

在該警告中的「電動工具」是指電網電源供電（接電源線）的電動工具或電池驅動（充電式）的電動工具。

工作場地安全

1. 保持工作場地清潔和明亮。混亂和黑暗的場所會引發事故。
2. 請勿在易爆環境，如有易燃液體、氣體或粉塵的環境下操作電動工具。電動工具產生的火花會點燃粉塵或氣體。
3. 操縱電動工具時不可讓兒童和旁觀者接近。操作時分心會使你無法正常控制機器。

電氣安全

1. 電動工具插頭必須與插座匹配。絕不能以任何方式改裝插頭。需接地的電動工具不能使用任何轉換插頭。使用未經改裝的插頭和與之匹配的插座將減少觸電危險。
2. 工作時，身體不可接觸到接地的金屬體，例如鐵管、散熱器、火爐和冷凍機。如果身體接地會增加觸電危險。

3. 不得將電動工具暴露在雨中或潮濕環境中。若有水進入電動工具將增加觸電危險。
4. 不得腳踏導線。不可拖著導線移行工具或拉導線拔出插頭。還須避免使導線觸及高熱物體、油脂、尖銳邊緣或運動部件。受損或纏繞的導線會增加觸電危險。
5. 當在戶外使用電動工具時，一定要採用戶外專用的延長導線。採用戶外專用的延長導線能減少觸電的危險。
6. 如必須在潮濕的環境中使用電動工具，請使用殘餘電流裝置（RCD）保護電源。使用RCD保護電源能減少觸電的危險。
7. 建議使用為電源配備額定殘餘電流為30 mA以下的RCD保護裝置。

人身安全

1. 保持警覺，當操作電動工具時關注所從事的操作並保持清醒。請勿在疲勞時或受到藥物、酒精或治療影響時操作電動工具。在操作電動工具期間分心可能會導致嚴重人身傷害。
2. 使用安全裝置。始終佩帶護目鏡。安全裝置，如適當條件下的防塵面具、防滑安全鞋、安全帽、防護耳罩等設備能減少人身傷害。
3. 避免意外起動。在將工具接上電源和/或電池組以及拿起或搬動電動工具之前，確保開關處於關閉位置。搬運工具時手指放在已接通電源的開關上或開關處於接通時插入插頭可能會引發事故。
4. 在電動工具接通之前，取下所有調節鑰匙或扳手。遺留在電動工具旋轉零件上的扳手或鑰匙會導致人身傷害。
5. 操作時手不要伸得太長。使用時請雙腳站穩，時刻保持平衡。這樣在意外情況下能很好地控制電動工具。
6. 注意衣裝。不要穿寬鬆衣服或佩帶飾品。勿使妳的頭髮、衣服和手套靠近運動部件。寬鬆衣服、佩飾或長發易卷入運動部件。
7. 如果提供了與排屑裝置、集塵設備連接用的裝置，則確保他們連接完好且使用得當。使用集塵設備可減少因碎屑引起的危險。

電動工具使用和注意事項

1. 使用電動工具時請勿用蠻力。根據用途使用適當的電動工具。選擇具有適當設計額定值的電動工具會使妳工作更有效、更安全。

2. 如果開關無法接通或關閉工具電源，則不可使用該電動工具。不能用開關來控制的電動工具是危險的且必須進行修理。
3. 在進行任何調節、更換附件或存放電動工具之前，請將插頭從電源上拔下，並且/或將電池組從工具上取下。這種防護性措施將減少電動工具突然起動的危險。
4. 將閒置的電動工具存放在小孩不能拿到之處，並且不要讓不熟悉電動工具或對這些說明不了解的人操作電動工具。電動工具在未經訓練的用戶手中是危險的。
5. 保養電動工具。檢查可移動的部份的對位偏差或卡滯、零件破損情況和影響電動工具運轉的其他條件。如有損壞，電動工具必須在使用之前修理好。許多事故由保養不良的電動工具引發。
6. 保持切削刀具的鋒利和清潔。保養良好的有鋒利切削刃的刀具不易被卡住而且容易控制。
7. 按照使用說明書，根據作業條件和作業特點來使用電動工具、附件和工具的刀頭等。將電動工具用於那些與要求不符的操作可能會導致危險情況。

維修

1. 將你的電動工具送交專業維修人員修理，必須使用相同的備件進行更換。這樣將確保所維修的電動工具的安全性。
2. 上潤滑油及更換附件時請遵循本說明書指示。
3. 手柄務必保持乾燥清潔，不沾油脂。

刻模用砂輪機安全警告

適用於磨削操作的安全警告：

1. 本電動工具用作砂輪機。請通讀本電動工具附帶的所有安全警告、安全事項、插圖和規格。未按照以下列舉安全事項而使用或操作可能導致觸電、火災和/或嚴重傷害。
2. 建議不要使用本電動工具執行磨削、用鋼絲刷清理、磨光或切割等操作。進行非本電動工具設計用途的操作可能會有危險並導致人身傷害。
3. 請勿使用非專業的或未得到工具製造商推薦的附件。這樣的附件雖然可安裝到工具上，但無法確保操作安全。
4. 附件的額定速度必須至少等同於電動工具上標記的最大速度。當運轉速度大於額定速度時，附件可能會破裂並飛出。

- 附件的外徑和厚度必須在電動工具的額定能力之內。尺寸不正確的附件將無法安全操控。
- 附件的軸尺寸必須與電動工具的筒夾正確匹配。與工具的安裝硬件不匹配的附件將失去平衡，振動過度並可能導致失控。
- 安裝了切割片固定桿的附件必須完全插入至筒夾或卡盤中。如果切割片固定桿未固定到位和／或砂輪到筒夾的距離過大，安裝的附件可能會松脫，並以極高的速度被拋離。
- 請勿使用損壞的附件。在每次使用之前，請檢查附件，如砂輪有無碎片和裂縫。如果電動工具或附件掉落，請檢查有無損壞或重新安裝一個未損壞的附件。檢查和安裝了附件之後，請使旁觀者以及您自己遠離旋轉的附件，並以最大迴轉數運行電動工具一分鐘。損壞的附件通常會在此測試期間破裂。
- 請穿戴安全裝置。根據應用情況，請使用防護面具、安全護鏡或護目鏡。根據情況佩帶可防止較小的砂磨碎片或工件碎片的防塵面罩、保護耳罩、手套和車間用的圍裙。護目鏡必須具備可以防止多種操作所產生的飛濺的碎片傷害到您的能力。防塵面罩或呼吸器必須具備可過濾操作中產生的微粒的能力。長時間的高強度噪音可能會有損聽力。
- 旁觀者應與工作場地保持安全距離。所有進入工作場地的人員必須穿戴安全裝置。工件的碎片或破損的附件可能會飛濺到操作區域以外並導致人身傷害。
- 如果在作業時切割附件可能會接觸到隱藏的導線或自身的導線，請僅握住工具的絕緣抓握表面。切割附件接觸到「帶電」的導線的時，電動工具上曝露的金屬部分可能也會「帶電」，並使操作員觸電。
- 啟動工具時務必牢牢握住工具。開機後當電機達到最大轉速時，其反作用扭力可能會導致工具打轉。
- 如果可行的話，請使用夾鉗固定工件。操作工具時，切勿一手持拿小型工件，一手持拿工具。將小型工件夾住後，才可以單手或雙手操作工具。切割木銷、管子等圓形工件時，上述工件在切割時容易滾動，可能會導致磨具卡住或向您回彈。
- 勿使工具導線靠近旋轉附件。如果未加控制，則導線可能會被切割到或卡住，從而可能使您的手或手臂被拖入旋轉附件中。
- 在附件完全停止之前切勿將工具放下。旋轉附件可能會碰撞地面或工作台表面而導致工具失控。
- 更換磨具或完成機器設置後，請確認夾套螺母、卡盤或其他任何固定件已牢牢緊固。固定件如果鬆動，則可能會出現意外移位，導致操作失控，鬆動的轉動組件將被猛烈甩開。
- 您身邊攜帶工具時請勿運行工具。防止因不小心接觸到旋轉附件而導致衣物被捲入，甚至傷及身體。
- 請定期清潔電動工具的排吸氣孔。電機的風扇會將灰塵帶入外殼，過多的金屬粉末累積會導致電氣危害。
- 請勿在可燃性物質附近運行電動工具。火花可能會點燃這些物質。
- 請勿使用需要冷卻劑的附件。使用水或其它冷卻劑可能會導致觸電或死亡。

反彈和相關的警告

反彈是正在旋轉的附件收縮或受阻時突然產生的反作用力。收縮或受阻會導致旋轉附件的快速停止，從而導致失控的工具產生與附件旋轉方向相反的作用力。例如，如果工件使得砂輪受阻或收縮，則進入收縮點的砂輪邊將進入工件材料的表面，導致砂輪脫離或彈出。根據砂輪在收縮點的運動方向，砂輪可能會跳向或遠離操作者。在這種情況下，砂輪也可能破裂。電動工具誤操作和／或不正確的操作步驟或操作條件將導致反彈，遵守以下所述的注意事項即可避免。

- 請牢固把握電動工具的把手，保持身體和手臂處於正確位置以防止反彈力。如果遵守正確的注意事項，操作者可控制反彈。
- 特別是在進行角部、銳邊處等的加工作業時。避免使附件彈跳和受阻現象。角部、銳邊或附件發生彈跳可能會使旋轉的附件被鉤住並導致工具失控或反彈。
- 請勿安裝齒狀鋸片。這些鋸片會發生頻繁的反彈並導致工具失控
- 將磨具推入工件中時的方向必須保持一致，也就是要以磨具離開工件時的方向來進行下一次的切入（也即廢屑被拋出的方向）。如果操作方向錯誤，將導致磨具的切割邊跳脫出工件並將工具拉向該方向。

針對磨削操作的安全警告：

1. 請僅使用被推薦用於您的電動工具的砂輪，並僅在推薦的應用場合下使用。
2. 請勿將手與旋轉的砂輪成一直線或放在旋轉的砂輪後面。如果操作時砂輪的移動方向為遠離您，此時發生反彈，則可能使旋轉的砂輪和電動工具直接彈向您。

附加安全警告：

1. 該工具應使用永久安裝在平滑無螺紋的切割片固定桿上且有品質擔保的尖點磨輪（研磨石）。
2. 打開開關前，請確保砂輪未與工件接觸。
3. 在實際的工件上使用工具之前，請讓工具空轉片刻。請注意，振動或搖擺可能表示安裝不良或砂輪不平衡。
4. 請使用砂輪的指定表面來執行磨削。
5. 請小心飛濺的火花。持握工具時，應避免火花飛濺到您自己和其他人身上或者飛到可燃物上。
6. 運轉中的工具不可離手放置。僅可採用手持方式操作該工具。
7. 在操作後，請勿立即觸碰工件，這部分可能會非常燙以致於灼傷您的皮膚。
8. 請遵照製造商的說明進行正確安裝並使用砂輪。請小心處理和存放砂輪。
9. 檢查並確認工件正確支撐。
10. 如果工作場所非常熱並且潮濕，或者被導電灰塵嚴重污染，請使用短路断路器（30 mA）以保障操作者的人身安全。
11. 請勿在任何含有石棉的材料上使用本工具。
12. 請確保雙腳站穩。在高處使用工具時，請確保下方無人。

妥善保存這些手冊。

警告： 請勿為圖方便或因對產品足夠熟悉（因重複的使用）而不嚴格遵循產品的安全規則。使用不當或不遵循本說明書中的安全規則會導致嚴重的人身傷害。

功能描述

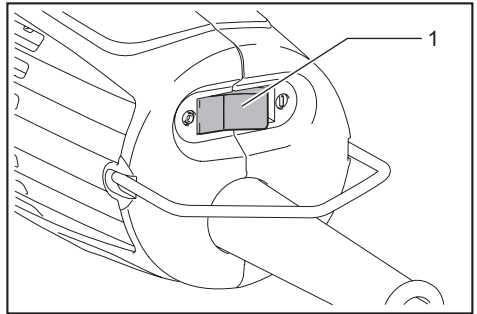
小心： 在調節或檢查工具功能之前，請務必關閉工具電源開關並拔下電源插頭。

開關操作

小心： 插上工具電源插頭之前，請務必確認工具是否處於關閉狀態。

小心： 若發生停電或意外關閉（如拔除電源線）的情形，請務必將工具開關關閉。否則工具會在電源恢復時無預警起動，而造成意外事件或人員受傷。

啟動工具時將開關移至「I」（on）位置。
關閉工具時將開關移至「O」（off）位置。



► 1. 開關

裝配

小心： 在對工具進行裝配操作前請務必關閉工具的電源並拔下插頭。

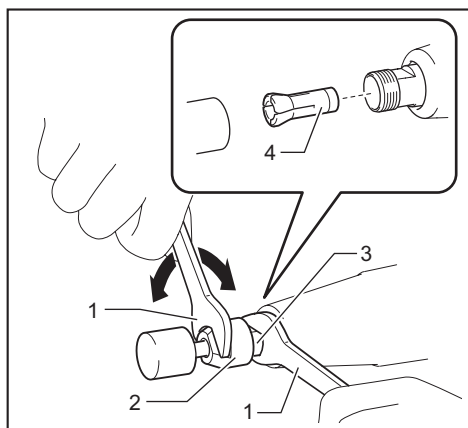
尖點磨輪的安裝或拆卸

選購配件

小心： 根據您使用的尖點磨輪選擇合適尺寸的錐形底座。

注意： 請勿在未插入尖點磨輪的情況下擰緊夾套螺母。否則會導致錐形底座破裂。

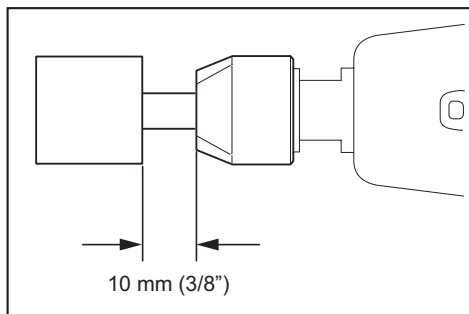
逆時針旋鬆夾套螺母並將尖點磨輪的安裝端插進夾套螺母內。使用一隻扳手固定心軸。使用另一隻扳手順時針旋擰夾套螺母以將其緊固。



► 1. 扳手 2. 夾套螺母 3. 心軸 4. 錐形底座

注：如果旋鬆夾套螺母後，無法將尖點磨輪插進夾套螺母，可能是錐形底座阻礙了尖點磨輪。在這種情況下，請取下夾套螺母，然後重新放置錐形底座。

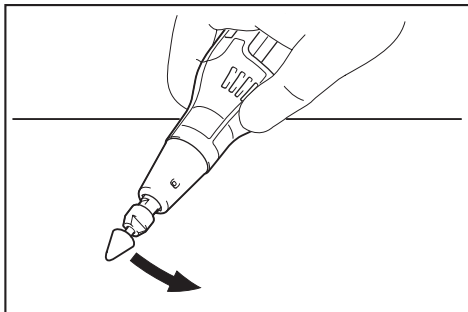
尖點磨輪的安裝位置距離夾套螺母不應超過 10 mm。超過該距離會引起振動或導致磨輪軸折斷。



操作

⚠️小心：對工具輕微施力。對工具施加大壓力只會破壞拋光效果，並增加電機負荷。

⚠️小心：關閉工具之後，尖點磨輪還會繼續旋轉。



啟動工具時，尖點磨輪頭不可接觸工件，待尖點磨輪達到全速時方可與工件接觸。操作時只可對工具輕微施力。為獲得良好的拋光效果，應慢慢地將工具向左側移動。

保養

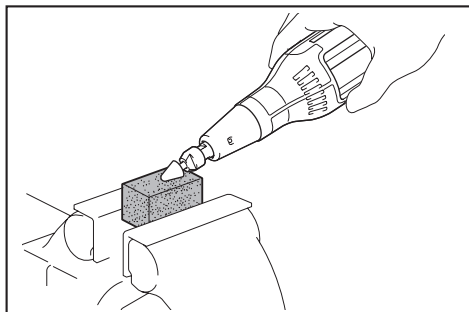
⚠️小心：在準備進行檢查或保養之前，務必要關閉本工具的開關並拔下電源插頭。

注意：切勿使用汽油、苯、稀釋劑、酒精或類似物品清潔工具。否則可能會導致工具變色、變形或出現裂縫。

尖點磨輪的研磨

選購配件

當尖點磨輪頭上粘附有各種碎片和顆粒時，就應該用磨石將其磨光。



為了保證產品的安全與可靠性，任何維修或其他維修保養工作需由**Makita**（牧田）授權的或工廠維修服務中心來進行。務必使用**Makita**（牧田）的更換部件。

選購附件

⚠小心： 這些附件或裝置專用於本說明書所列的**Makita**（牧田）專用工具。如使用其他廠牌附件或裝置，可能導致傷人的危險。僅可將選購附件或裝置用於規定目的。

如您需要瞭解更多關於這些選購附件的信息，請諮詢當地的**Makita**（牧田）維修服務中心。

- 尖點磨輪
- 錐形底座裝置（3 mm，6 mm，1/4"，1/8"）
- 10號扳手
- 磨石

注： 本列表中的一些部件可能作為標準配件包含於工具包裝內。規格可能因銷往國家之不同而異。

台灣RoHS限用物質含有量標示
請掃描右方QR Code或參考下列網址；
<https://makita.com.tw/rohs/>



生產製造商名稱：Makita Corporation
進口商名稱：台灣牧田股份有限公司

電話：02-8601-9898 傳真機：02-8601-2266
地址：新北市 24459 林口區文化三路二段 798 號

www.makita.com

885437C113
ZHTW
20170627