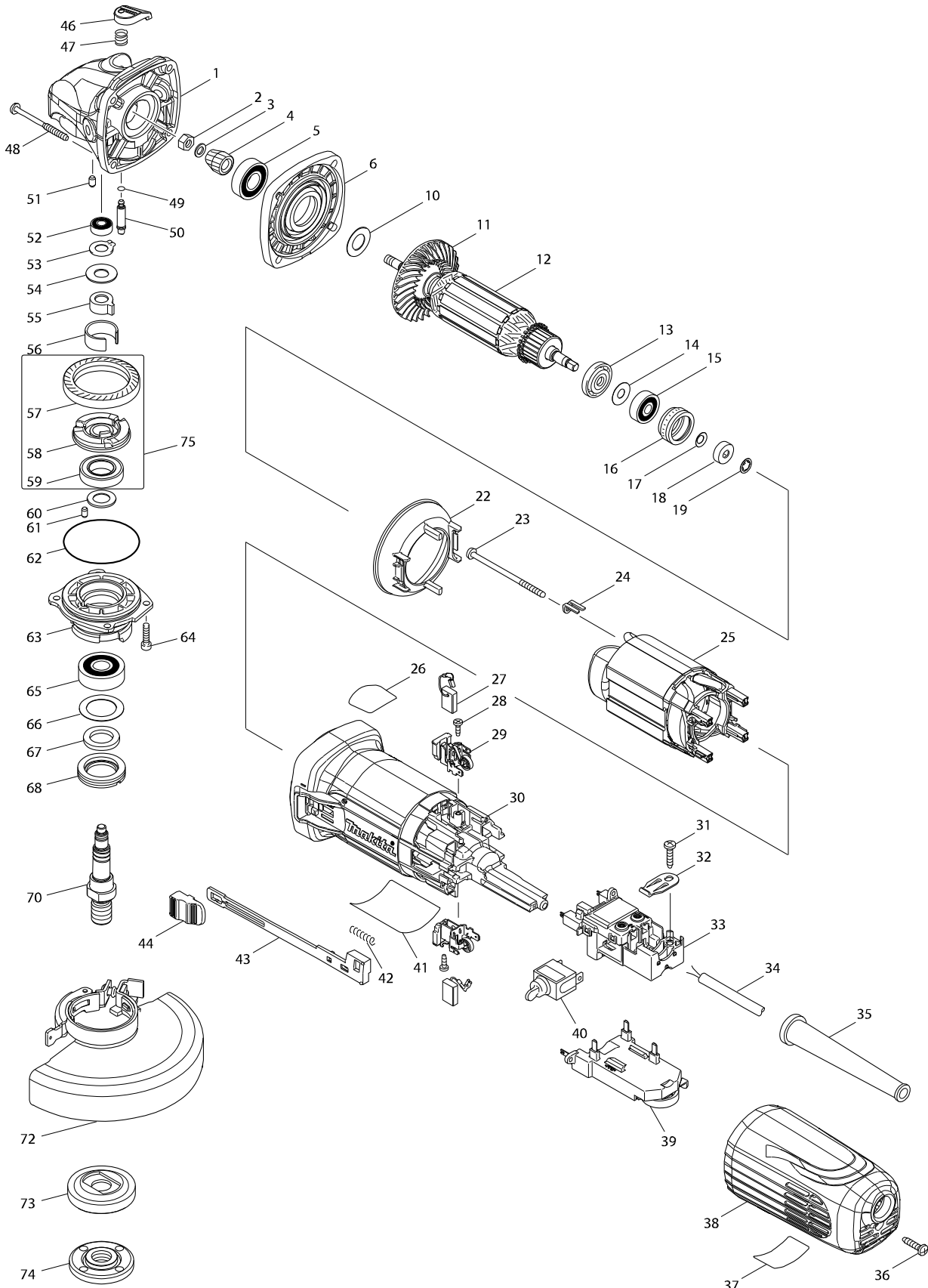


型號 GA5040C 平面砂輪機125MM



型號 GA5040C 平面砂輪機125MM

分解圖號	零件編號	品名	交換	數量	N/O	選擇1	選擇2	註記
001-1	319310-7	齒輪箱		1				
002	252186-8	六角螺母 M6		1				
003	253077-6	F 華士 6		1				
004	227591-8	傘型齒輪10		1				
005	211142-7	培林6001LLB		1				
006-1	141981-0	齒輪箱蓋		1				
010	253084-9	華士 12		1				
011	240134-9	風扇 60		1				
012-1	515370-9	馬達心		1				
D10		INC. 11,13-15						
013	681656-4	絕緣華士		1				
014	253823-7	F 華士 7		1				
015	210027-4	培林627DDW		1				
016	421738-8	橡皮環 22		1				
017	267756-0	墊片 6		1				
018	688117-5	磁石		1				
019	259039-2	內星狀擋圈 6		1				
022	453367-9	風葉座		1				
023	266258-3	螺絲 4X70		2				
024	344871-8	保持片		2				
025	626651-7	外線圈		1				
026	898443-6	標籤 SJS2		1				
027	191978-9	自動碳刷 CB-318		1				
028	266007-8	自攻螺絲 PT 3X10		2				
029-1	643770-4	碳刷座		2				
030	453366-1	馬達座		1				
031	266326-2	螺絲 M4X18		1				
032	687678-2	固定片		1				
033	638947-4	開關板		1	*			
033-1	632K98-1	SWITCH BLOCK	<	1				
034	693514-2	電線1.25-2-2.5		1				
035	682566-8	電線保護管10		1				
036	266326-2	螺絲 M4X18		1				
037	898444-4	指示標籤		1				
038	453365-3	尾部蓋 C		1				
039	620126-8	控制器		1	*			
039-1	620733-7	CONTROLLER	<	1				
040	651418-4	啟動開關		1				
041-1	897088-7	GA5040C NAME PLATE		1				
042	233071-4	彈簧 4		1				
043	453847-5	開關桿		1				
044	453368-7	開關柄		1				
046	453369-5	銷帽		1				
047	234057-1	扭力彈簧 8		1				
048	266361-0	螺絲 4X30		4				
049	213032-0	○圈4 F/GA4032		1				
050	256535-1	銷6		1				
051	263002-9	橡皮銷 4		1				

請訂購一個零件。

列印日期 2017/11/01

型號 GA5040C 平面砂輪機125MM

頁次 2 / 2

分解圖號	零件編號	品名	交換	數量	N/O	選擇1	選擇2	註記
052	210006-2	滾珠軸承 696ZZ		1				
053	961005-4	固定環 S-9		1				
054	253180-3	F 華士 10		1				
055-2	310683-1	JOINT SLEEVE		1				
056	346556-2	C 型板		1				
057	227592-6	傘型齒輪 38		1				
058	313228-4	連接器		1				
059	210302-8	軸承 6903ZZ		1				
060	253744-3	F 華士 12		1				
061	263002-9	橡皮銷 4		1				
062	213641-5	O 圈 51		1				
063	318837-4	培林箱		1				
064	265490-6	H.S.H螺絲 M4X16		4				
065	211129-9	軸承 6201DDW		1				
066	267279-8	平墊圈 21		1				
067	443124-3	毛氈圈 17		1				
068	285854-8	培林保持圈 20-33		1				
070	326130-2	主轴		1				
072	123472-3	TOOLLESS WHEEL COVER 125TAK AS		1				
C10	213009-5	O 圈 4		1				
C20	265180-1	螺絲 M5X16		1				
C30	806X78-3	CAUTION LABEL		1	*			
C31	812D46-6	CAUTION LABEL	<	1				
073	224415-9	內法蘭士 42		1				
074	224554-5	外法蘭士14-45		1				
075	135555-7	聯軸器總成		1				
D10		INC. 57-59						
076	892272-9	透明標籤		1				
A01	162258-0	防震把手		1				
A02	782407-9	油蓋板手 35		1				
A03	A-80656	研磨砂輪片125MM (25P) WA36N-不鏽鋼		1				