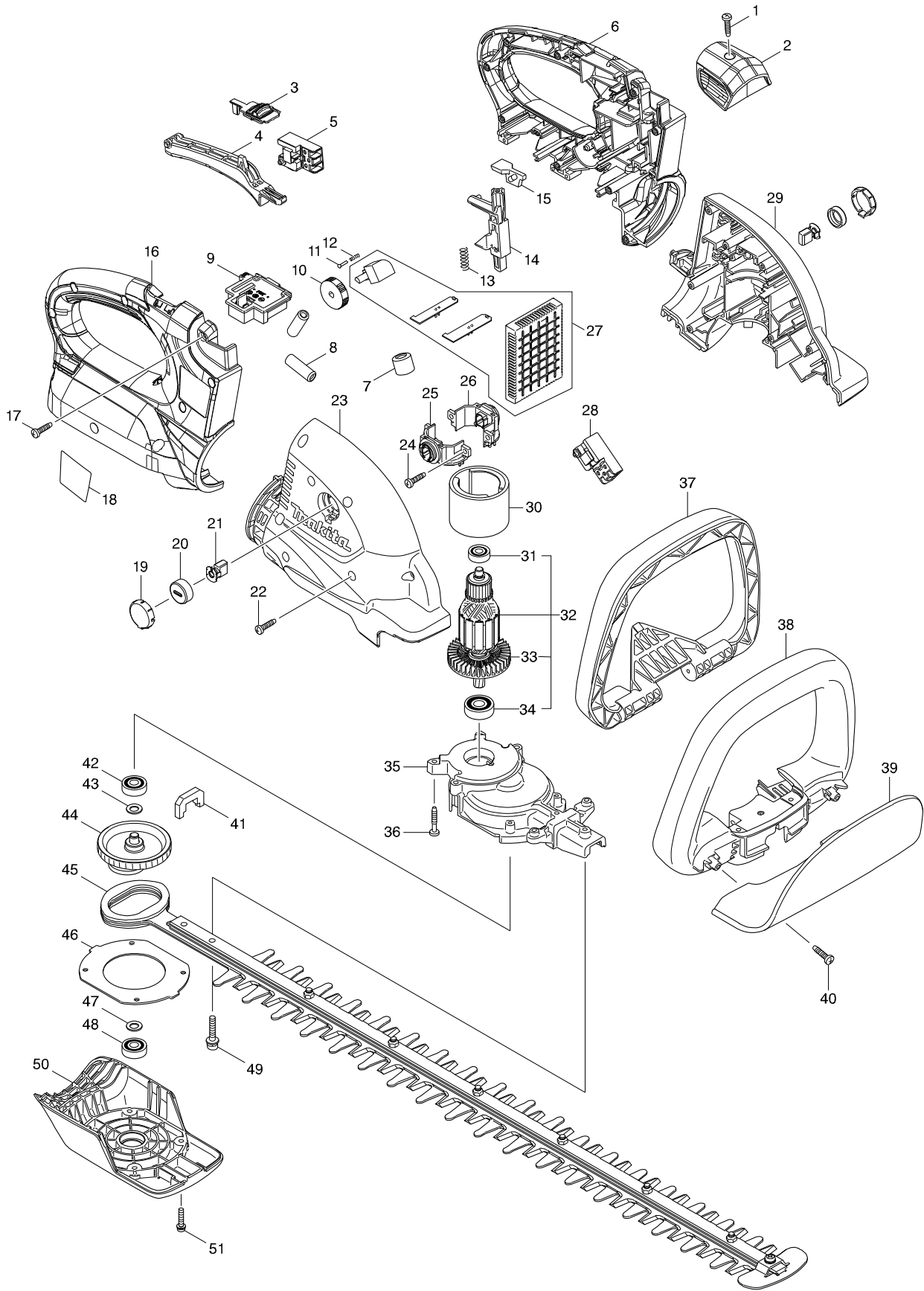


型號 DUH651 充電樹籬剪-單機650MM/18VX2



型號 DUH651 充電樹籬剪-單機650MM/18VX2

分解圖號	零件編號	品名	交換	數量	N/O	選擇1	選擇2	註記
001	265995-6	攻牙螺絲 4X18		1				
002	452164-0	握把		1				
003	455093-6	固定桿		1				
004	455091-0	開關桿 A		1				
005	650730-9	開關 TG72BD-6		1				
006	187879-7	把手組		1				
C10	263005-3	橡皮銷 6		4				
C20	803N80-7	指示標籤		1				
D10		INC. 16						
009	644808-8	電池端子		2				
010	271427-3	標度盤 28		1				
011	255058-6	固定銷 2		1				
012	233002-3	扭力彈簧 3		1				
013	233117-6	彈簧 6		1				
014	452162-4	鎖桿		1				
015	455092-8	滑桿		1				
016	187879-7	把手組		1				
C10	263005-3	橡皮銷 6		4				
C20	803N80-7	指示標籤		1				
D10		INC. 6						
017	265995-6	攻牙螺絲 4X18		10				
018	815R03-7	名牌 DUH651		1				
019	452145-4	塞蓋		2				
020	643941-3	碳刷蓋		2				
021	194928-3	碳刷 CB-442		1				
022	265995-6	攻牙螺絲 4X18		8				
023	187878-9	外殼組		1				
C10	263025-7	橡皮銷 4		4				
D10		INC. 29						
024	265995-6	攻牙螺絲 4X18		2				
025	644511-1	碳刷座		1				
026	644512-9	碳刷座		1				
027	620274-3	調節器		1				
028	650730-9	開關 TG72BD-6		1				
029	187878-9	外殼組		1				
C10	263025-7	橡皮銷 4		4				
D10		INC. 23						
030	638020-0	外線磁性座		1				
031	211022-7	培林 607ZZ		1				
032	519261-6	馬達心組 36V		1				
D10		INC. 31,33,34						
033	240045-8	風葉 55		1				
034	211062-5	培林 6000ZZ		1				
035	140604-7	齒輪殼組		1				
C10	263002-9	橡皮銷 4		1				
036	265999-8	螺絲 4X25		6				
037	452160-8	開關桿 B		1				
038	452158-5	前握把		1				

型號 DUH651 充電樹籬剪-單機650MM/18VX2

分解圖號	零件編號	品名	交換	數量	N/O	選擇1	選擇2	註記
039	452147-0	安全護板		1				
040	265995-6	攻牙螺絲 4X18		2				
041	443142-1	防塵板		1				
042	211032-4	培林 608ZZ		1				
043	253835-0	平面墊片 8		1				
044	140536-8	齒輪殼組		1				
045	194673-0	刀刃組 650MM		1	*			
C10	252184-2	六角鎖螺母 M5-8		6	*			
C20	257717-8	套筒 5		8	*			
C30	265181-9	十頭螺絲 M5X20		6	*			
C40	345205-8	樹籬剪刀刃部		1	*			
C50	911208-0	螺絲 M5X10		1	*			
C60	188605-7	機油罐裝組		1	*			
045-1	196688-3	SHEAR BLADE ASS'Y SET	O	1	*			
C10	252184-2	六角鎖螺母 M5-8		6	*			
C20	257717-8	套筒 5		8	*			
C30	265181-9	十頭螺絲 M5X20		6	*			
C40	345205-8	樹籬剪刀刃部		1	*			
C50	911208-0	螺絲 M5X10		1	*			
C60	188605-7	機油罐裝組		1	*			
045-2	196688-3	SHEAR BLADE ASS'Y SET	O	1				
C10	252184-2	六角鎖螺母 M5-8		6				
C20	257717-8	套筒 5		8				
C30	265181-9	十頭螺絲 M5X20		6				
C40	345205-8	樹籬剪刀刃部		1				
C50	911208-0	螺絲 M5X10		1				
C60	188605-7	機油罐裝組		1				
046	346325-1	板		1				
047	253835-0	平面墊片 8		1				
048	211032-4	培林 608ZZ		1				
049	265182-7	十字平頭螺絲 M5X25		2				
050	452156-9	下蓋		1				
051	911138-5	螺絲 M4X20		4				
A01	450490-1	刀刃組		1				

請訂購一個零件。

列印日期 2017/11/16