

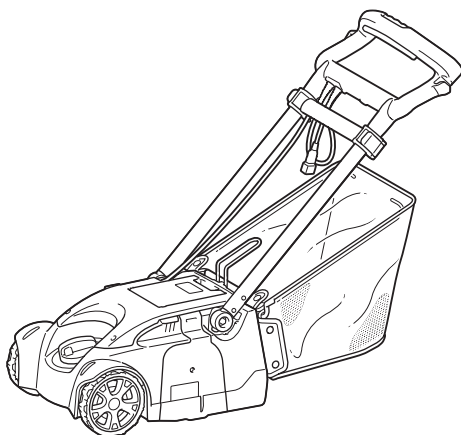


牧田®

使用說明書

# 電動草坪修剪機

LM2351  
LM2851



雙重絕緣



使用前請閱讀。

# 規格

型號：		LM2351	LM2851
回轉數		2,000/min	
切割高度		5 mm - 55 mm (以 2.5 mm 為增量單位)	
切割寬度		230 mm	280 mm
尺寸 (長 x 寬 x 高)	操作時 (含草籃)	745 mm x 313 mm x 665 mm - 895 mm	
	存放時 (不含草籃)	753 mm x 355 mm x 214 mm	
淨重		9.8 kg	10.8 kg
額定輸出功率		380 W	
安全等級		□/	

- 生產者保留變更規格不另行通知之權利。
- 規格可能因銷往國家之不同而異。
- 重量符合EPTA-Procedure 01/2003

## 符號

以下顯示本設備使用的符號。在使用工具前請務必理解其含義。



雙重絕緣

## 用途

本工具用於修剪草坪。

## 電源

工具的電源電壓應為單相交流電源，且電壓應與標示板所標示的電壓相同。工具採用雙重絕緣設計，因此無需另接地線便可直接與插座相連。

## 安全警告

### 重要安全須知

**警告：**請仔細讀完下列安全警告以及安全事項。未按照以下列舉的警告和安全事項而使用或操作可能導致觸電、火災和/或嚴重傷害。

## 妥善保存所有的警告和安全事項說明以備將來參考。

1. 應監護好兒童以確保他們不會把修剪機當成玩具。
2. 切勿讓兒童或不熟悉操作事項的人員使用該修剪機。當地法規可能會限制操作人員的年齡。

3. 切勿在附近有人（特別是兒童）或寵物的情況下操作該修剪機。
4. 操作時要時刻謹記，如果給他人及其財產造成損失，操作人員或用戶要為此負責。
5. 使用修剪機時，請務必穿厚實的鞋子與長褲。請勿在赤腳或穿著露趾涼鞋時操作該修剪機。避免穿著或佩戴寬鬆或帶有線繩的衣服或首飾。因其可能會被高速旋轉的部件纏住而發生意外。
6. 使用前，請檢查電源及電源線是否有受損或老化的跡象。若電源線在使用過程中受損，請立即從電源處拔下電源線。未斷開電源之前，請勿觸碰電源線。若電源線受損或磨損，請勿使用修剪機。
7. 僅在光線或照明良好的條件下使用該修剪機。
8. 避免在濕草上操作該修剪機。
9. 切勿在雨中操作該修剪機。
10. 請務必緊握手柄。
11. 請務必確保傾斜站立。
12. 請走動操作，切勿跑動操作。
13. 搬動或握住修剪機時，請勿抓握外露的刀片或切割邊。
14. 身體狀況 - 請勿在藥物、酒精或治療的影響下使用該修剪機。
15. 手和腳應遠離旋轉的刀片。注意 - 關閉修剪機後刀片仍會旋轉。
16. 請僅使用本說明書中指定的原裝刀片。
17. 操作前，請仔細檢查刀片上是否有裂縫或損傷。請立即更換有裂縫或受損的刀片。

18. 修剪草坪前確保作業區域內無其他人員。如有任何人進入作業區域，請停止修剪機。
19. 修剪草坪前，請清除作業區域內的石塊、鐵絲、瓶子、骨頭和大的樹枝等異物，以防止人員受傷或損壞修剪機。
20. 如果您發現有任何異常，請立即停止操作。關閉修剪機的電源，並從電源處將電源線拔下。然後檢查修剪機。
21. 切勿嘗試在修剪機運轉期間調節輪腳的高度。
22. 在穿過車道、人行道、道路或任何礫石覆蓋的路面前，請釋放開關桿並等待刀片停止旋轉。在放置修剪機，撿取修剪路徑上的異物或在任何可能分散注意力的情況下，請務必從電源處拔下電源線。
23. 修剪機刀片撞擊異物會導致嚴重的人身傷害。每次修剪前，請務必仔細檢查草坪並清除所有異物。
24. 如果修剪機撞擊到異物，請執行以下步驟：
  - 停止修剪機，釋放開關桿並等待刀片完全停止。
  - 從電源處拔下電源線。
  - 徹底檢查修剪機有無損傷。
  - 如果刀片有任何損傷，請予以更換。重新啟動並繼續操作修剪機前，請修復任何損傷。
25. 時常檢查草籃是否有磨損或劣化。存放時，務必確保清空草籃。出于安全需要，請使用新的原廠替換草籃更換磨損的草籃。
26. 反轉或向自身拉修剪機時，務必小心謹慎。
27. 如果必須傾斜修剪機以搬運修剪機通過非草坪表面，以及修剪機進出作業區域時，請停止刀片。
28. 在保護罩或隔離罩有損壞，或者安全裝置（如碎片檔板和／或草籃）未安裝到位時，請勿操作修剪機。
29. 根據操作指示小心開啟修剪機，並使腳遠離刀片。
30. 除必須傾斜修剪機進行啟動外，請勿在開啟電機時傾斜修剪機。需要傾斜修剪機時，切勿使傾斜度大於必要的程度，並僅提起離操作人員較遠的部分。
31. 請勿在站立在排出口前部時啟動修剪機。
32. 勿使手和腳靠近旋轉部件或置于其下。請勿在任何時間與排出口成直線站立。
33. 請勿在修剪機開啟時進行搬運。
34. 停止使用修剪機，然後從插座上拔下插頭。確保所有高速旋轉的部件已完全停止
  - 將修剪機離手放置時；
  - 清除堵塞物或疏通滑槽前；
  - 檢查、清潔或維護修剪機前；
  - 擊打到異物後。在重新啟動並操作修剪機前，檢查修剪機損傷並進行修理時。
35. 如果修剪機開始異常振動（立即檢查）
  - 檢查損傷；
  - 更換或修復任何損壞部件；
  - 檢查並擰緊鬆開的部件。
36. 調整修剪機時請小心謹慎，防止手指卷入移動刀片和修剪機的固定部件之間。
37. 修剪斜面草坪時，切勿上下顛簸。在斜面上改變方向時，請務必小心謹慎。請勿修剪較陡的傾斜面。
38. 請勿用水管衝洗，避免電機和電氣連接部件進水。
39. 時常檢查刀片安裝螺栓，確保緊固妥當。
40. 確保所有螺母、螺栓和螺絲均已擰緊以保證可以安全使用此設備。
41. 請小心，轉動任一刀片會連帶轉動其他刀片。
42. 存放前，務必使修剪機充分冷卻。
43. 請注意，在維修刀片時，即便已切斷電源，刀片仍可以移動。
44. 出于安全需要，請更換磨損或損壞的部件。僅使用原裝更換部件和附件。
45. 將你的電動工具送交專業維修人員修理，必須使用相同的備件進行更換。這樣將確保所維修的電動工具的安全性。
46. 請遵循本說明書指示進行潤滑及配件更換。
47. 手柄務必保持乾燥清潔，不沾油脂。
48. 檢查以確認電源的電壓與頻率符合識別牌顯示的規格。建議您採用殘餘電流動作斷路器（接地故障電路斷續器），並將跳脫電流設為 30 mA 以下，或是採用對地洩漏電流保護器。

## 妥善保存這些手冊。

**▲警告：** 請勿為圖方便或因對產品足夠熟悉（因重複的使用）而不嚴格遵循產品的安全規則。  
使用不當或不遵循本說明書中的安全規則會導致嚴重的人身傷害。

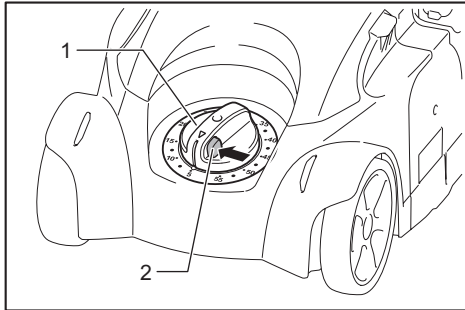
## 功能描述

### 調節修剪高度

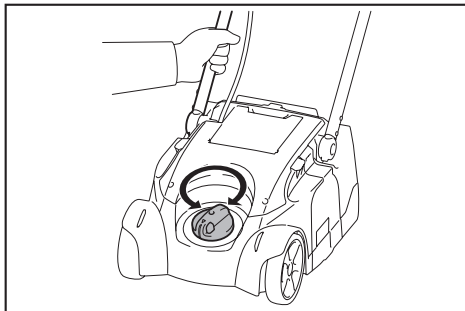
**警告：** 在調整修剪高度之前，請先將電源處的電源線拔下，並確認刀片已完全靜止。

**警告：** 調節修剪高度時，切勿使手和腿置于修剪機機身之下。

修剪高度的調整範圍為 5 mm 至 55 mm (以 2.5 mm 為增量單位)。按住調節盤上的鎖定按鈕，同時將調節盤轉至想要的高度，然後釋放鎖定按鈕。



▶ 1. 調節盤 2. 鎖定按鈕



**注：** 調整完成後，請確認鎖定按鈕已正確鎖上。

**注：** 僅可將修剪高度數值做為參考。草坪和地面的狀況會使草坪高度與設定的高度略有不同。

**注：** 請在不顯眼的位置進行測試修剪以獲得理想的修剪高度。

## 開關操作

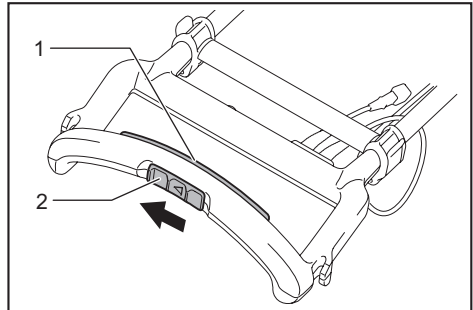
**警告：** 接通工具電源前，請務必檢查開關桿是否工作正常並在釋放時回到「OFF」（關閉）位置。

**警告：** 為保障您的個人安全，本機器配備有保護鎖定桿可防止機器意外啟動。若機器可在僅扣動開關扳機而未推動保護鎖定桿的情況下啟動，請不要使用機器。請洽詢當地 Makita 維修服務中心以處理維修事宜。

**警告：** 切勿停用鎖定功能或是使用膠帶封住保護鎖定桿。

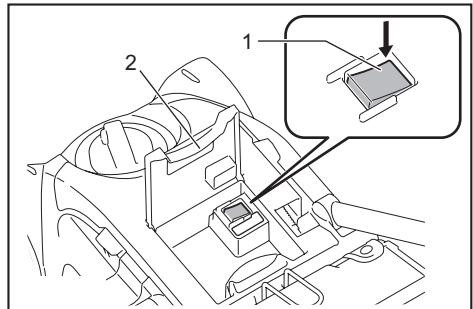
**注意：** 請勿在未推動保護鎖定桿時強制扣動開關扳機。開關可能會損壞。

若要啟動機器，首先朝箭頭方向推動保護鎖定桿，然後按壓開關桿。要停止機器時，請鬆開開關桿。釋放開關桿時，保護鎖定桿會自動返回鎖定位置。



▶ 1. 開關桿 2. 保護鎖定桿

**注意：** 修剪草坪時，請將修剪 / 磨刀開關切換至修剪側。



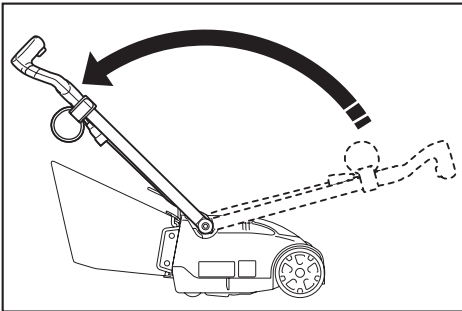
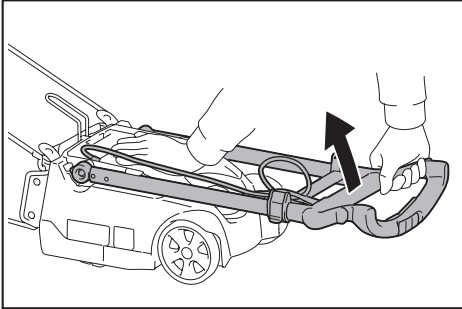
▶ 1. 修剪 / 磨刀開關 2. 開關蓋

## 裝配

**⚠️ 小心：** 在對工具進行裝配操作前請務必關閉工具的電源並拔下插頭。

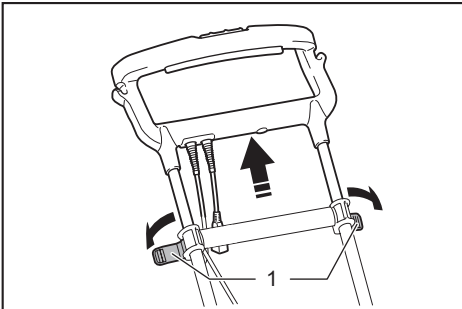
### 抬起把手

一隻手按在機器的主單元上，然後用另一隻手將把手完全抬起。



### 延伸把手

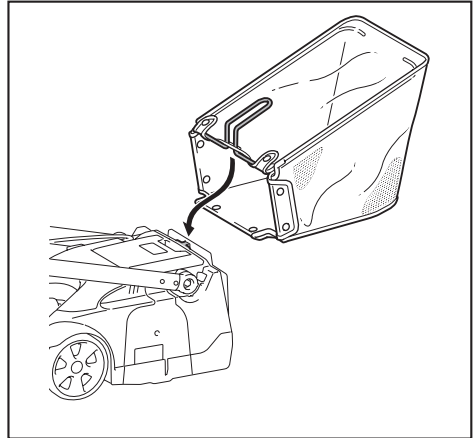
鬆開將把手兩側上的鎖定桿，然後拉動把手將其延伸。在想要的高度扣上鎖定桿。



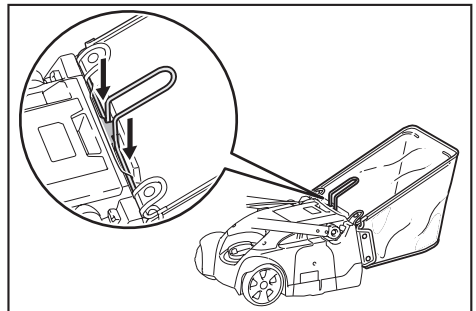
▶ 1. 鎖定桿

## 安裝草籃

將草籃掛在機器後側上。



**注：** 務必將草籃的框架置入機器的溝槽，以將草籃裝在正確位置。



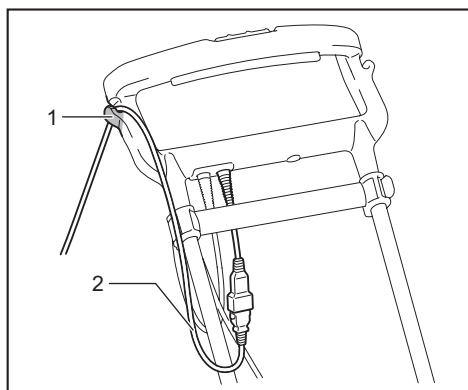
## 連接電源線

**⚠️ 警告：** 將電源線接上機器的電源插頭時，請確認開關桿已釋放且已從電源處拔下電源線。

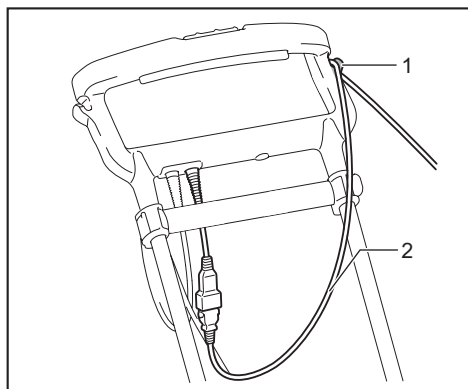
**⚠️ 警告：** 請勿在雙手潮濕的情況下插拔電源線。

**注意：** 將電源線接上機器的電源插頭時，務必將其完全插到底。

如圖所示，接上電源線後，請將其掛在把手上的固定鉤，以防插頭因過度拉緊而不慎拔除。



► 1. 固定鉤 2. 電源線

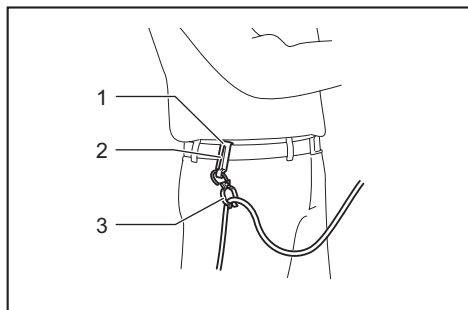


► 1. 固定鉤 2. 電源線

## 電源線腰鉤

**⚠️小心：** 請勿將電源線以外的任何物品裝入腰鉤的線卡。

使用電源線腰鉤有助於防止電源線因變鬆懸垂而不慎切斷。將掛鉤部分掛在腰際的衣服或皮帶上。將線卡拿在手上，然後將電源線卡入線卡。



► 1. 固定鉤 2. 腰鉤 3. 線卡

注：打開線卡時請勿過度用力。

## 操作

### 修剪

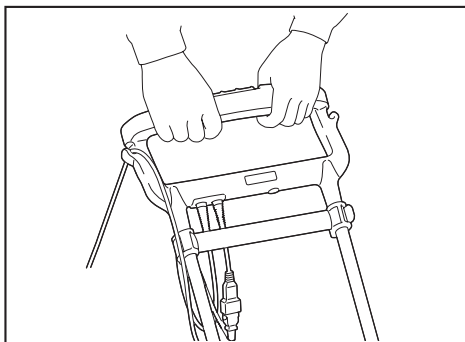
**⚠️警告：** 開始修剪操作前，請清除修剪區域內的樹枝和石塊。此外，還要事先清除修剪區域內的任何雜草。

**注意：** 本機器請勿用於修剪草坪以外的用途。請勿使用本機器修剪雜草。

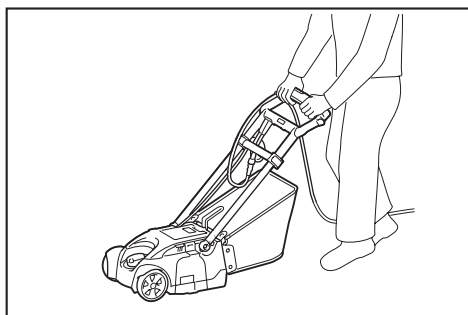


**⚠️警告：** 操作修剪機前，請務必佩帶帶有側面罩的護鏡或護目鏡。

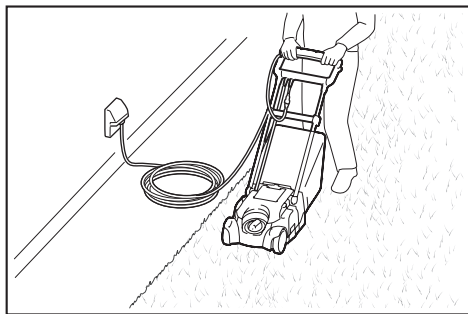
修剪操作時，請用雙手牢牢握住把手。



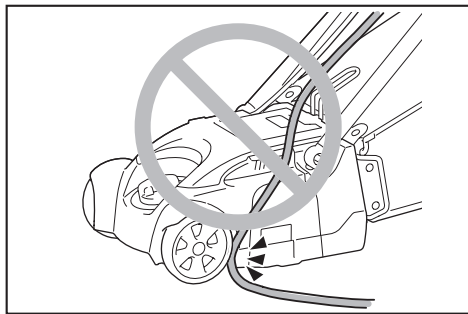
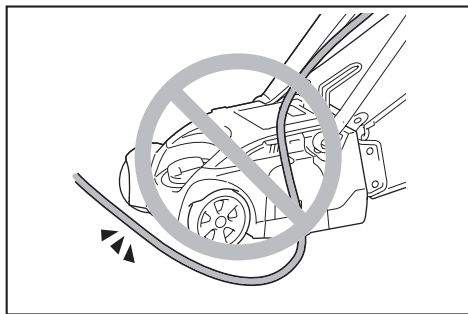
建議的修剪速度約為每四秒一公尺的距離。



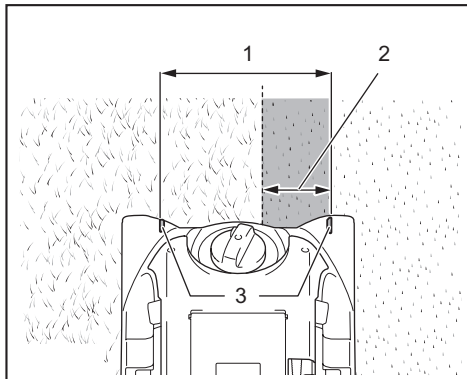
從靠近電源插座的位置開始修剪，確保電源線不會妨礙作業。



請勿讓機器輾過電源線，或讓電源線纏在機器底部。

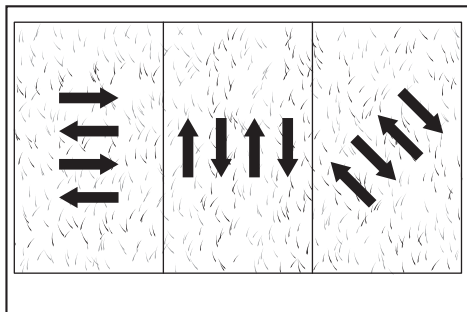


機器前方兩側的標籤為修剪寬度的參考。將標籤當作修剪寬度的參考，以條狀路徑進行修剪。每次都與前一次的條狀路徑重疊二分之一至三分之一，以平均修剪草坪。



► 1. 修剪寬度 2. 重疊區域 3. 修剪寬度標籤

每條路徑都改變修剪方向，防止草坪單向生長。



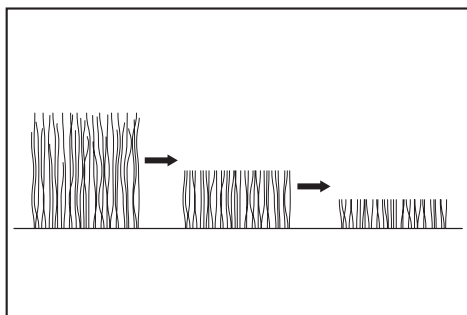
定時檢查草籃中的草。在草籃裝滿前清空。每次都要記得停止機器，然後才進行定期檢查。

**注：**在草籃已滿的情況下使用修剪機，會有礙于刀片旋轉並給電機帶來額外負載，這可能會導致工具破裂。

### 修剪長草草坪

請勿試圖一次性修剪較長的草。相反，您需要分階段修剪草坪。可間隔一天或兩天進行修剪，直至草坪高度統一。





注：一次性將較長的草修剪得比較短，可能會導致草枯萎。切割下來的草也可能會堵塞修剪機機身內部。

## 運送和存放

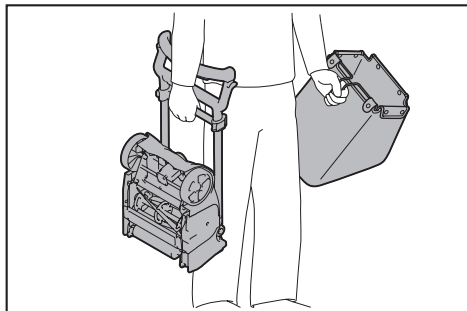
**⚠️ 小心：**降下手把時，請小心不要夾到手指。

**⚠️ 小心：**確認手把已正確固定在止動器中。

### 運送

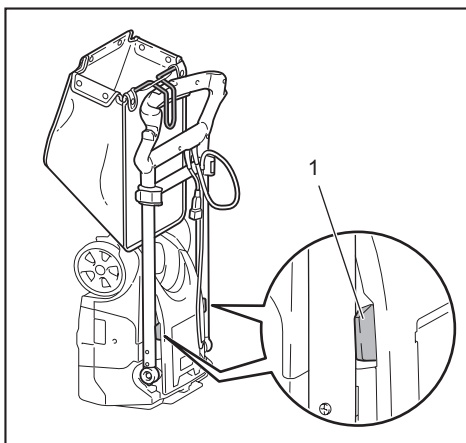
**⚠️ 小心：**運送修剪機時，請確保刀片朝外，遠離您的身體。

若要運送修剪機，請先固定把手，如下所示。



### 存放

取下草籃，接著縮短把手，然後將把手往下折。(請參閱「**裝配**」。)依下圖所示的方式放置機器並掛放草籃。



▶ 1. 止動器

## 保養

**⚠️ 警告：**在進行保養之前，請先將電源處的電源線拔下，並確認刀片已完全靜止。

**⚠️ 小心：**進行保養時，請務必穿戴手套。

**⚠️ 小心：**調整刀片的間隙或接觸部位時，絕不可直接觸碰刀片。拆下側蓋，然後轉動皮帶輪。

為了保證產品的安全與可靠性，任何維修或其他維修保養工作需由 Makita (牧田) 授權的或工廠維修服務中心來進行。務必使用 Makita (牧田) 的更換部件。

### 修剪草坪後的保養

修剪草坪後，請使用乾布或沾濕肥皂水的濕布擦拭機器。除此之外，請使用軟刷刷掉刀片上的碎草與泥土。

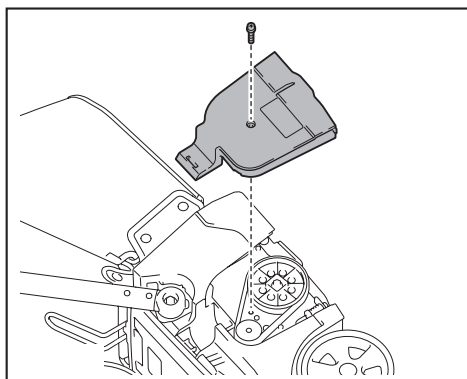
**注意：**切勿使用汽油、苯、稀釋劑、酒精或類似物品清潔工具。否則可能會導致工具變色、變形或出現裂縫。

### 調節刀片間隙

若要提高修剪效率，請定期調整滾動刀片與固定刀片之間的間隙。

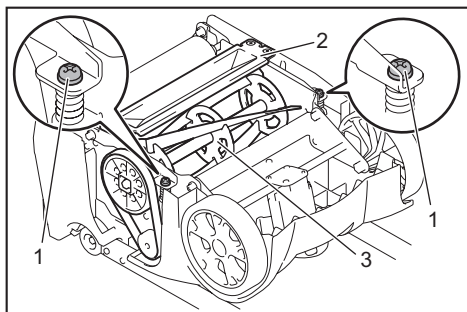
1. 從側蓋拆下螺絲，然後推動側蓋將其拆下，如下所示。





2. 翻轉機器，讓底部朝上。使用螺絲起子轉動左側和右側的調整螺絲，使滾動刀片剛好接觸固定刀片。

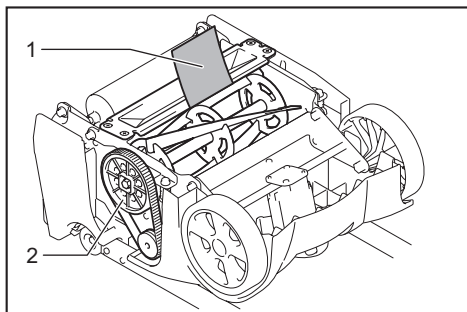
若要縮小間隙，請順時針轉動螺絲；若要加寬間隙，請逆時針轉動螺絲。



► 1. 調整螺絲 2. 固定刀片 3. 滾動刀片

3. 將一張如明信片的紙張垂直插入固定刀片，然後手動轉動皮帶輪來切割紙張。在固定刀片的左側和右側以及中間的位置切割紙張。

若刀片無法切割紙張，請重新調整間隙。



► 1. 紙張 2. 皮帶輪

4. 裝上側蓋與螺絲。

注意：若滾動刀片與固定刀片之間的接觸程度過於擠壓，不僅會縮短刀片的使用壽命，還可能造成皮帶及馬達受損。

## 磨刀

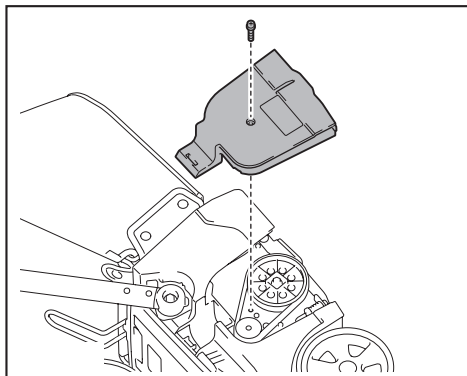
刀片變鈍時，請執行磨刀作業。

▲小心：磨刀時請穿戴防護手套及護目鏡。

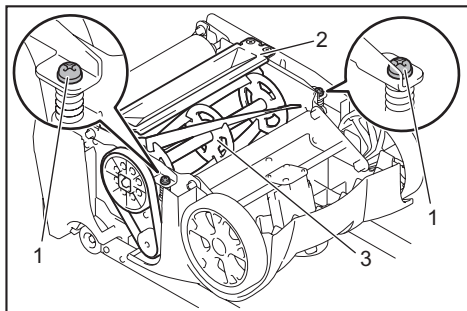
▲小心：進行磨刀作業時，請勿將修剪/磨刀開關切換至修剪側。

注意：進行磨刀作業時，請勿讓機器的主單元沾到研光劑，否則可能會產生褪色、變形或破裂。

1. 從側蓋拆下螺絲，然後推動側蓋將其拆下，如下所示。



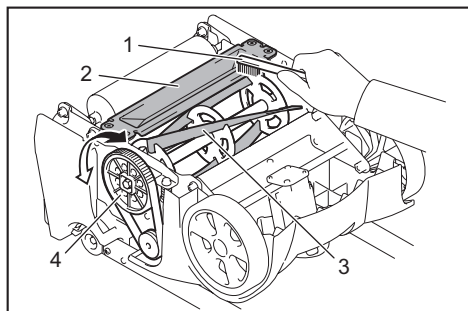
2. 調整固定刀片與滾動刀片的接觸程度。翻轉機器，讓底部朝上。使用螺絲起子轉動左側和右側的調整螺絲，使滾動刀片確實抵住固定刀片。若要縮小間隙，請順時針轉動螺絲。



► 1. 調整螺絲 2. 固定刀片 3. 滾動刀片

手動轉動皮帶輪，確認刀片確實相互抵住。

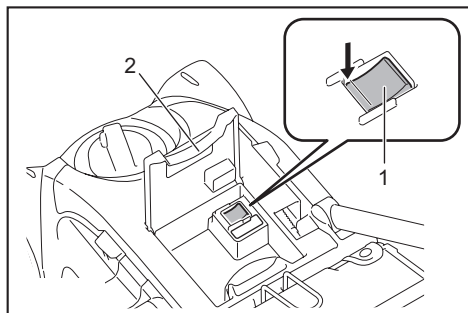
3. 手動轉動大皮帶輪，並同時使用研光刷在所有滾動刀片與固定刀片上塗抹研光劑。



► 1. 研光刷 2. 固定刀片 3. 滾動刀片 4. 大皮帶輪

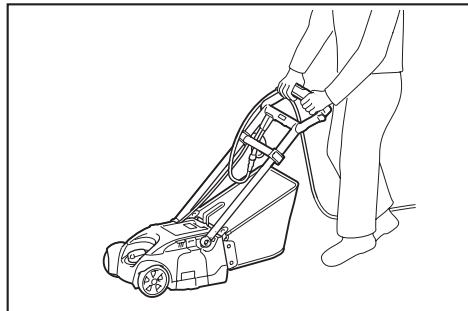
4. 裝上側蓋與螺絲，接著將機器翻轉回工作位置，然後抬起並延伸把手。

5. 開啟開關蓋，將修剪 / 磨刀開關切換至磨刀側。



► 1. 修剪 / 磨刀開關 2. 開關蓋

6. 插入電源線。推動保護鎖定桿，然後按壓開關桿。磨刀 2 至 3 分鐘。



**小心：**磨刀時請勿觸碰修剪 / 磨刀開關。

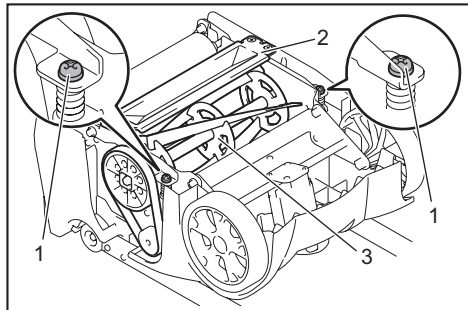
7. 拔起電源線，然後返回步驟 1。重複磨刀兩或三次。

8. 拔起電源線，接著從側蓋拆下螺絲，然後推動側蓋將其拆下。

**小心：**磨刀完成後請拔起電源線。

9. 翻轉機器，讓底部朝上。使用螺絲起子轉動左側和右側的調整螺絲，使滾動刀片剛好接觸固定刀片。

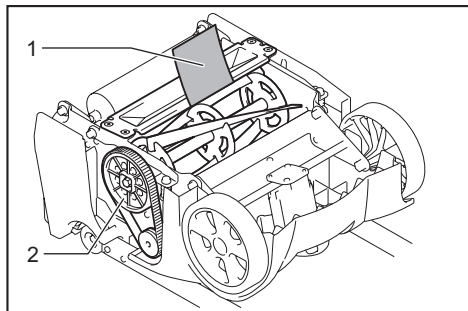
若要加寬間隙，請逆時針轉動螺絲。



► 1. 調整螺絲 2. 固定刀片 3. 滾動刀片

10. 將一張如明信片的紙張垂直插入固定刀片，然後手動轉動皮帶輪來切割紙張。在固定刀片的左側和右側以及中間的位置切割紙張。

若刀片無法切割紙張，請重新磨刀。



► 1. 紙張 2. 皮帶輪

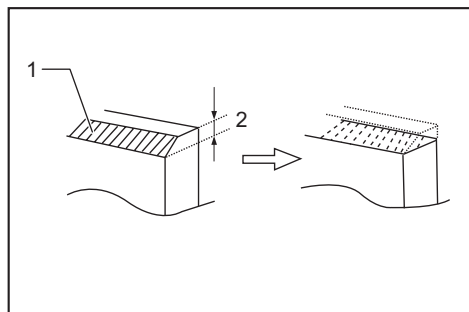
11. 磨刀完成後，請使用清潔布擦拭滾動刀片與固定刀片上的殘餘研光劑。若刀片上留有研光劑，可能會磨掉其切割邊緣。

12. 裝上側蓋與螺絲。

13. 將修剪 / 磨刀開關切換至修剪側。

**注：**磨刀為一種簡易的打磨形式，無法讓刀片恢復全新狀態。若滾動刀片或固定刀片嚴重磨損，請更換整套滾動刀片與固定刀片。

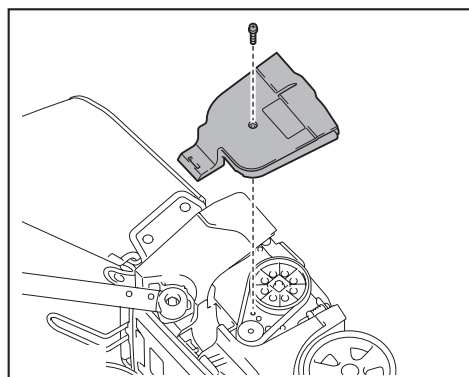
注：滾動刀片的前緣為斜面。建議斜面部分磨損後即更換滾動刀片。(更換頻率參考：磨刀作業兩或三次之後。)



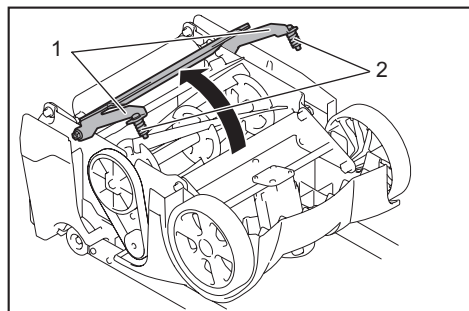
► 1. 斜面 2. 磨刀區域

## 更換滾動刀片

1. 將修剪高度設為 55 mm。請參閱「調節修剪高度」。
2. 從側蓋拆下螺絲，然後推動側蓋將其拆下。

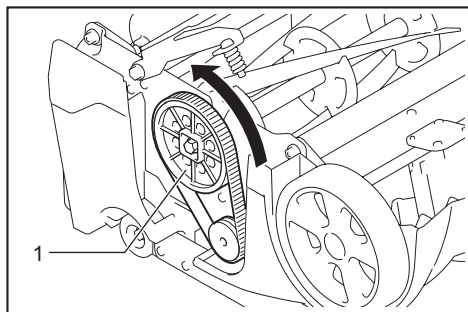


3. 翻轉機器，讓底部朝上。鬆開兩顆調整螺絲，然後握住兩側托架以抬起固定刀片。



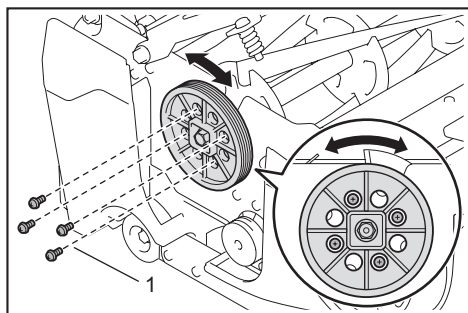
► 1. 托架 2. 調整螺絲

4. 朝箭頭方向轉動皮帶，然後一一拆下大皮帶輪側的皮帶齒。拆下三個皮帶齒後，即可從大皮帶輪完全拆下皮帶。



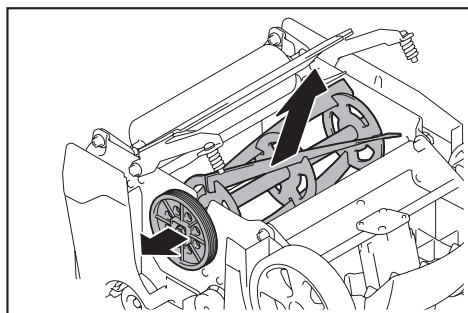
► 1. 大皮帶輪

5. 將大皮帶輪上的開孔對齊四顆軸承箱安裝螺絲並拆下螺絲。

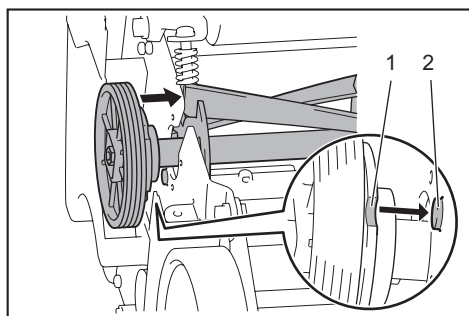


► 1. 螺絲

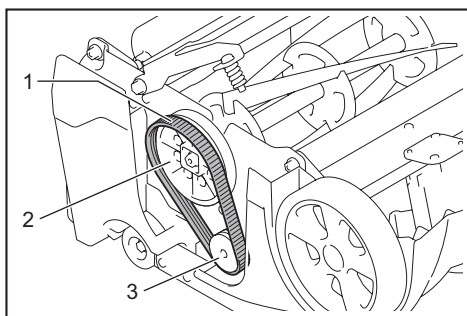
6. 將滾動刀片轉向一旁並將其抬起。



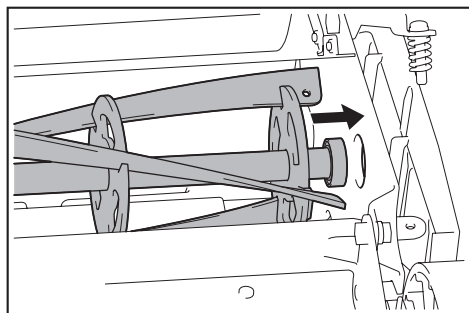
7. 裝入新的滾動刀片，將軸承箱上的凹口對齊主單元上的凸起部分，然後將滾動刀片轉向一旁。



► 1. 凹口 2. 凸起部分

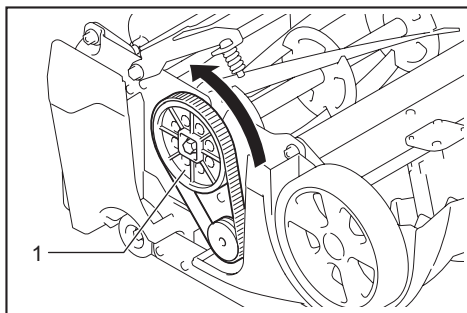


► 1. 皮帶 2. 大皮帶輪 3. 小皮帶輪

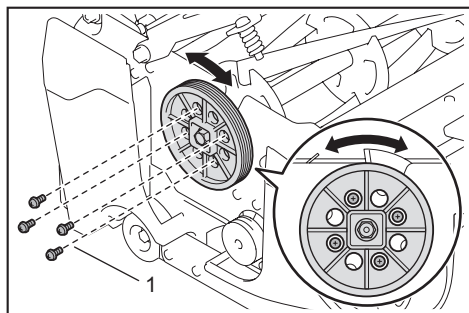


8. 將大皮帶輪上的開孔對齊軸承上的四個開孔，然後鎖緊四顆螺絲。

10. 朝箭頭方向轉動皮帶將其裝上大皮帶輪。



► 1. 大皮帶輪



► 1. 螺絲

9. 先將皮帶裝上小皮帶輪，再裝上大皮帶輪上的兩或三個皮帶齒。

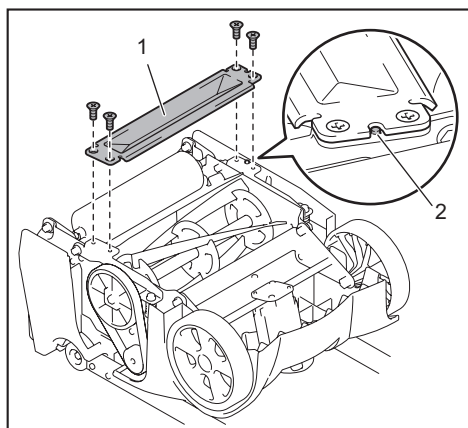
11. 確認皮帶已正確裝入大小皮帶輪的溝槽。

滾動刀片更換完成後，請調整刀片間隙。如需詳細資料，請參閱「調節刀片間隙」。

### 更換固定刀片

1. 拆下固定刀片的螺絲，然後插下固定刀片。

2. 翻轉機器，讓底部朝上。先將固定刀片上的凹口對齊托架上的凸起部分，然後裝上固定刀片。



► 1. 固定刀片 2. 凸起部分

### 3. 鎖緊螺絲。

固定刀片更換完成後，請調整刀片間隙。如需詳細資料，請參閱「調節刀片間隙」。

## 選購附件

**⚠小心：** 這些附件或裝置專用於本說明書所列的Makita（牧田）電動工具。如使用其他廠牌附件或裝置，可能導致傷人的危險。僅可將選購附件或裝置用於規定目的。

如您需要瞭解更多關於這些選購附件的信息，請諮詢當地的Makita（牧田）維修服務中心。

- 修剪機刀片
- 電源線腰鉤

**注：** 本列表中的一些部件可能作為標準配件包含於工具包裝內。規格可能因銷往國家之不同而異。







生產製造商名稱：Makita Corporation  
進口商名稱：台灣牧田股份有限公司

電話：02-8601-9898      傳真機：02-8601-2266  
地址：新北市 24459 林口區文化三路二段 798 號

[www.makita.com](http://www.makita.com)

885548A114 ZHTW 20161110
--------------------------------