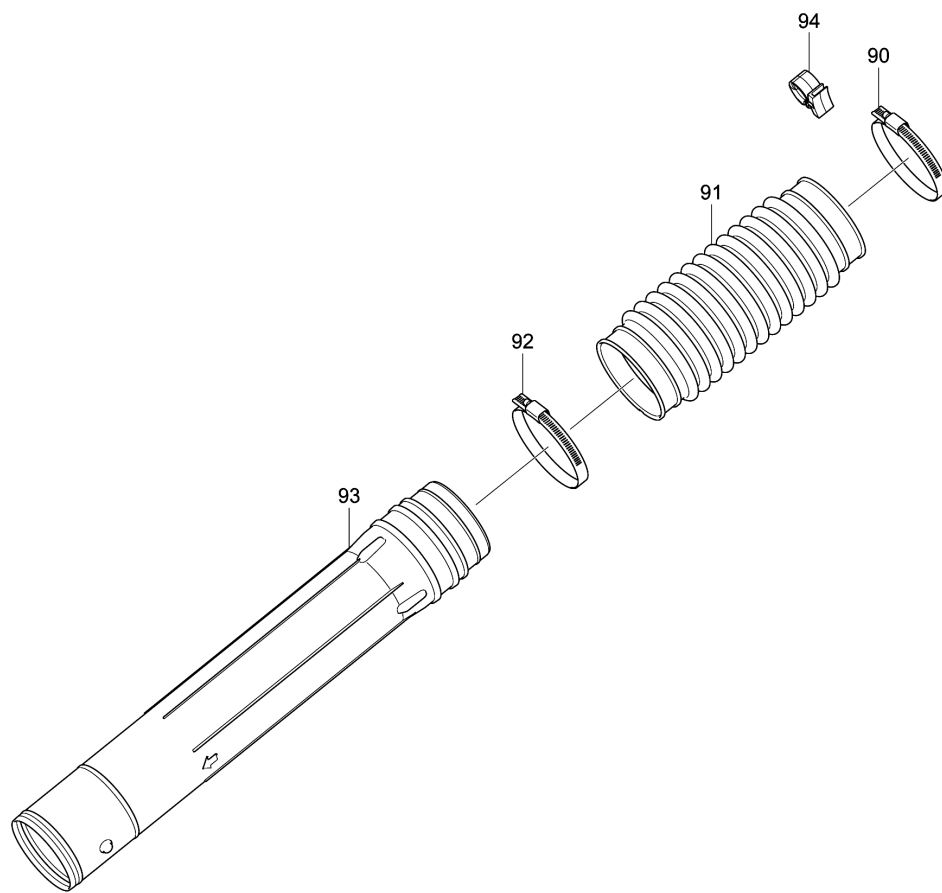
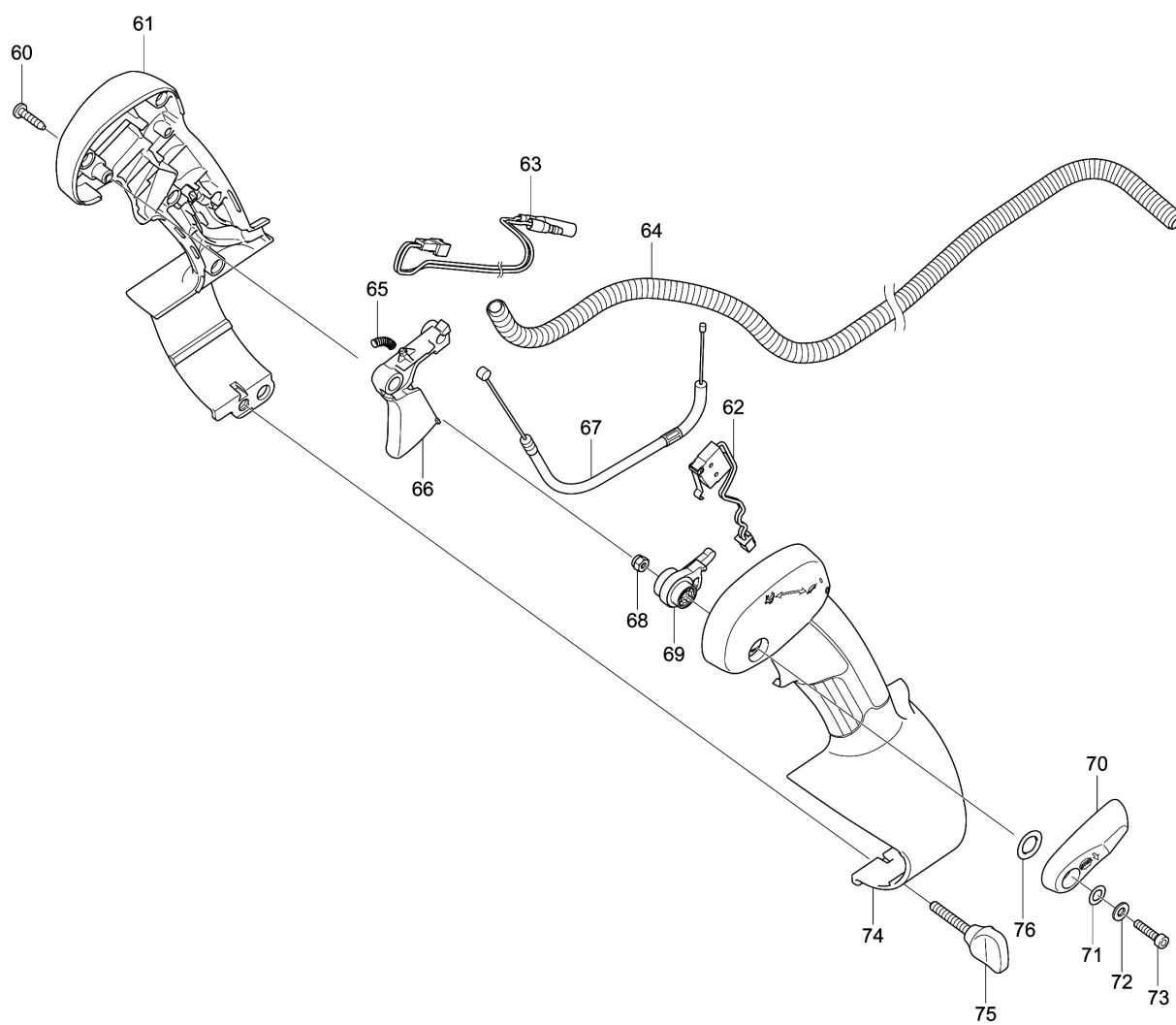


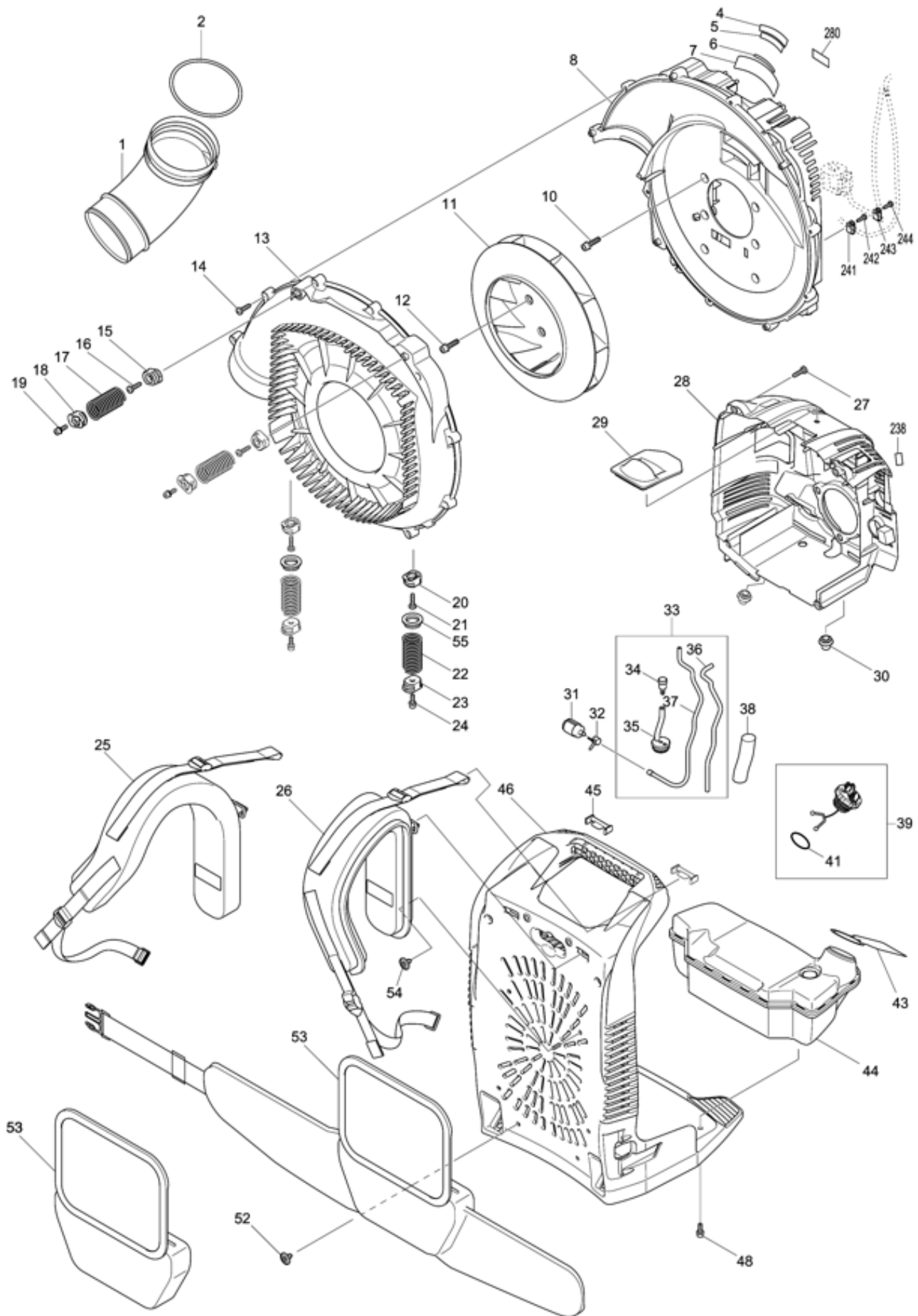
Model No.EB7660TH PETROL BLOWER



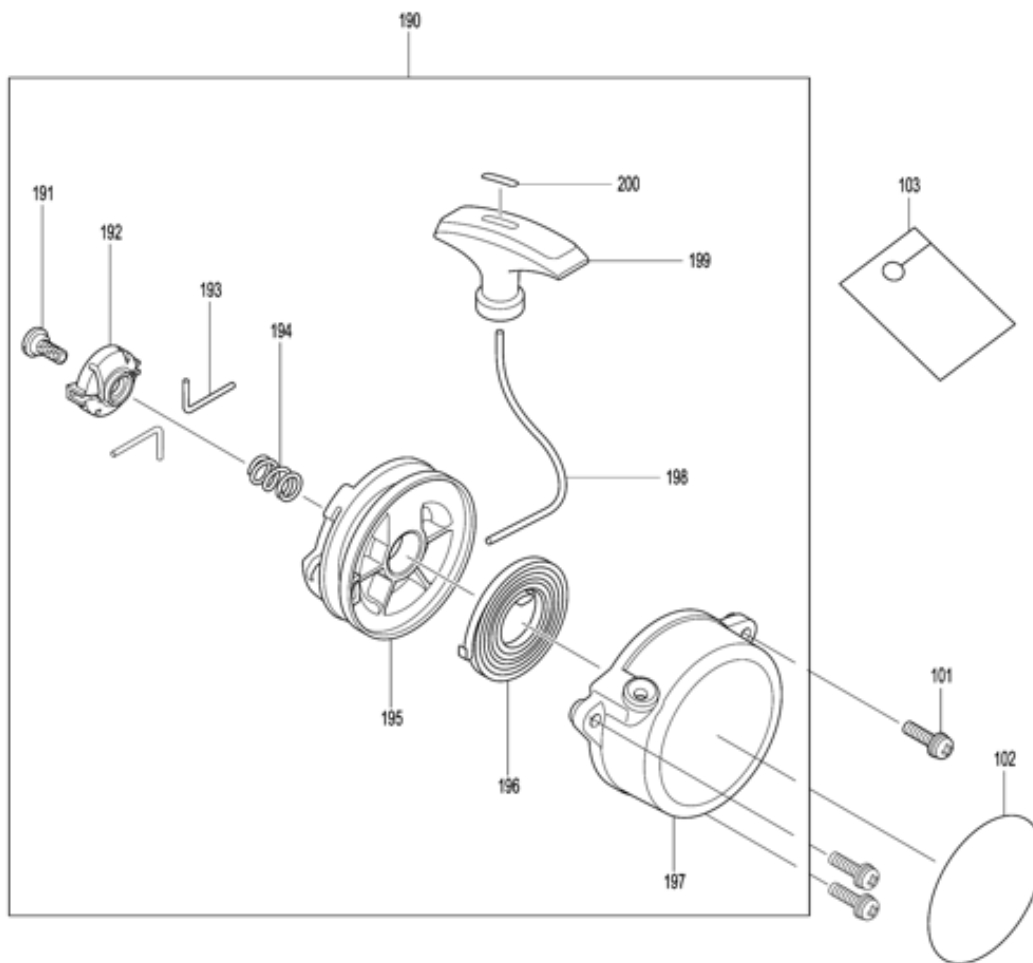
Model No.EB7660TH PETROL BLOWER



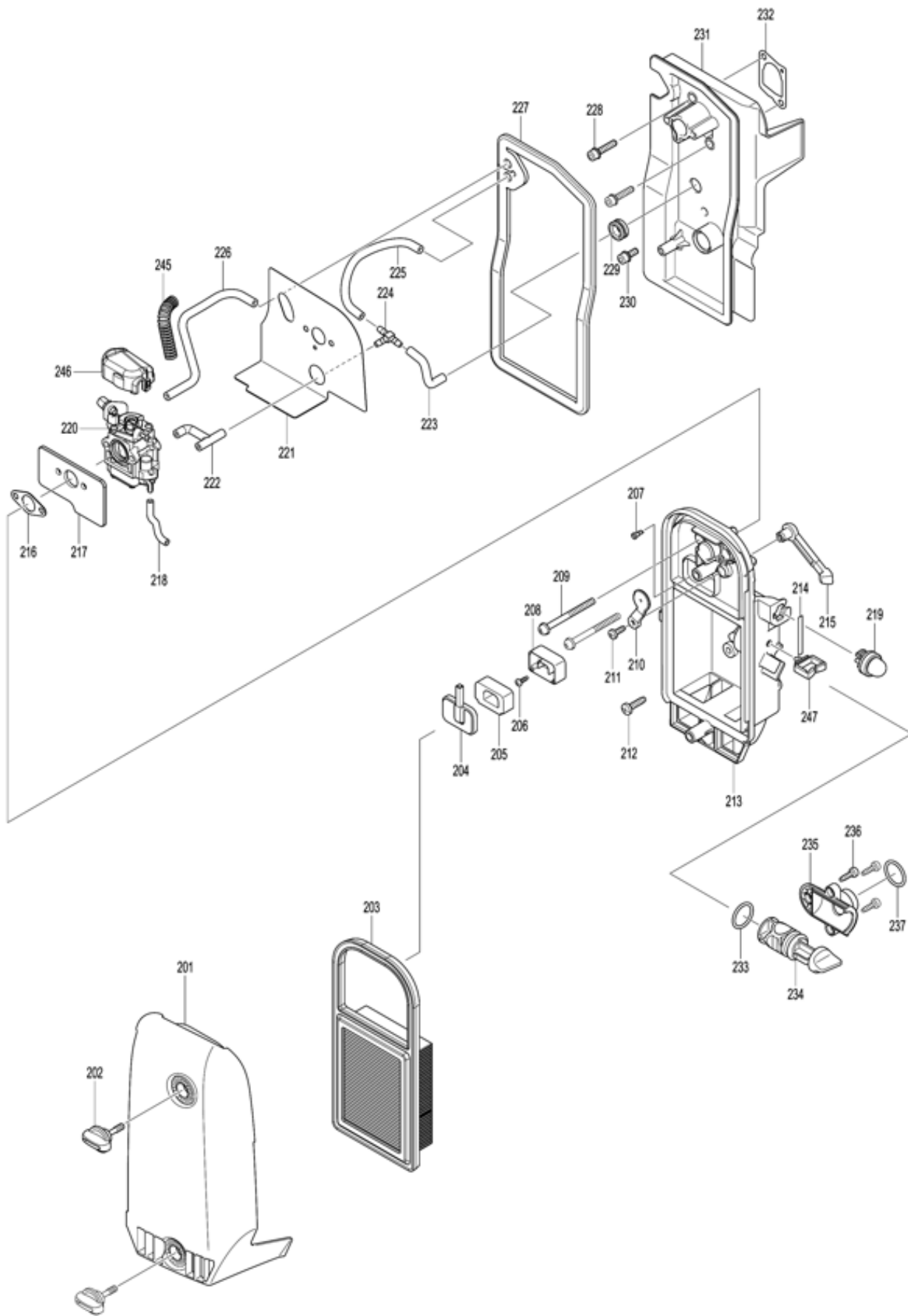
Model No.EB7660TH PETROL BLOWER



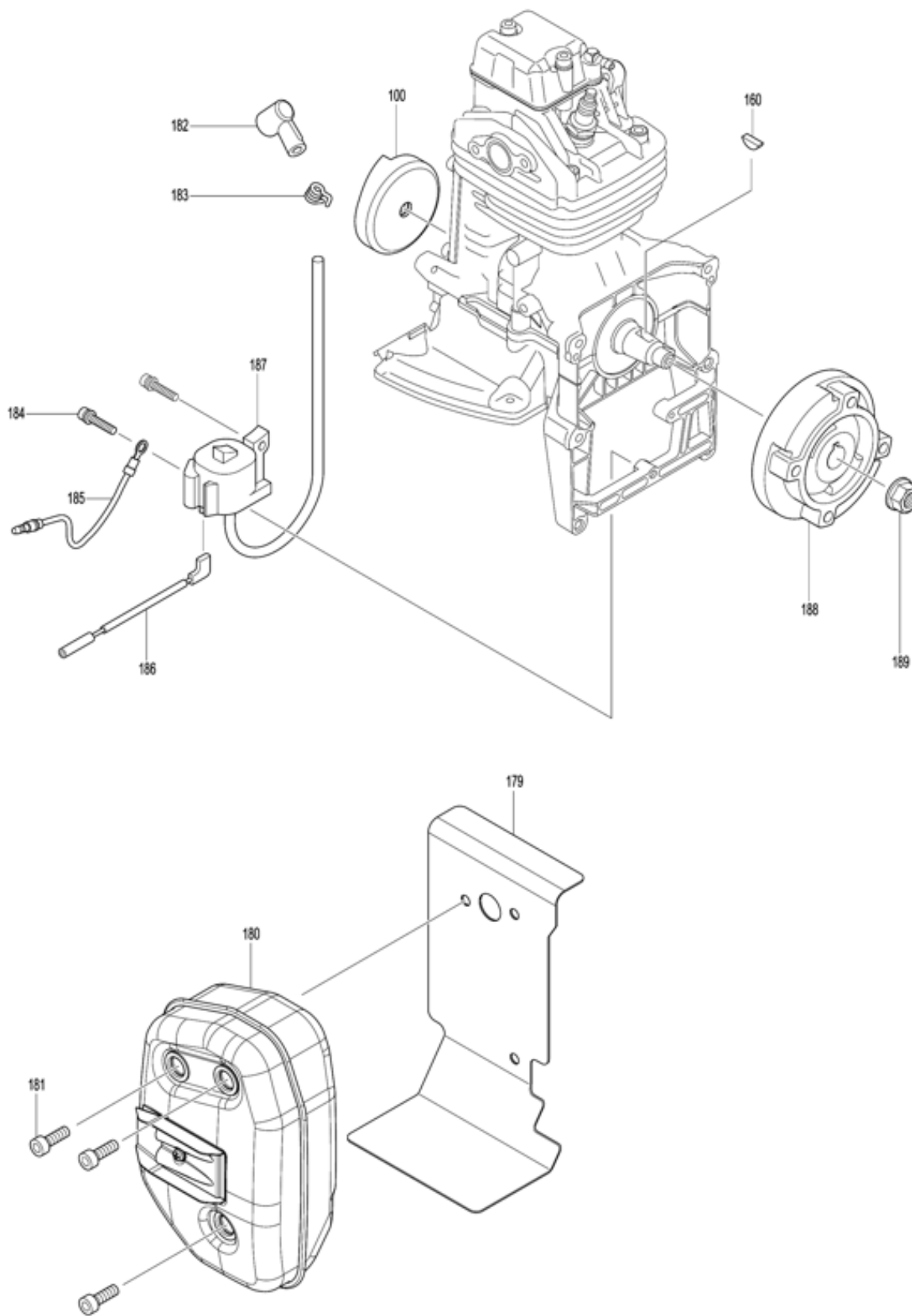
Model No.EB7660TH PETROL BLOWER



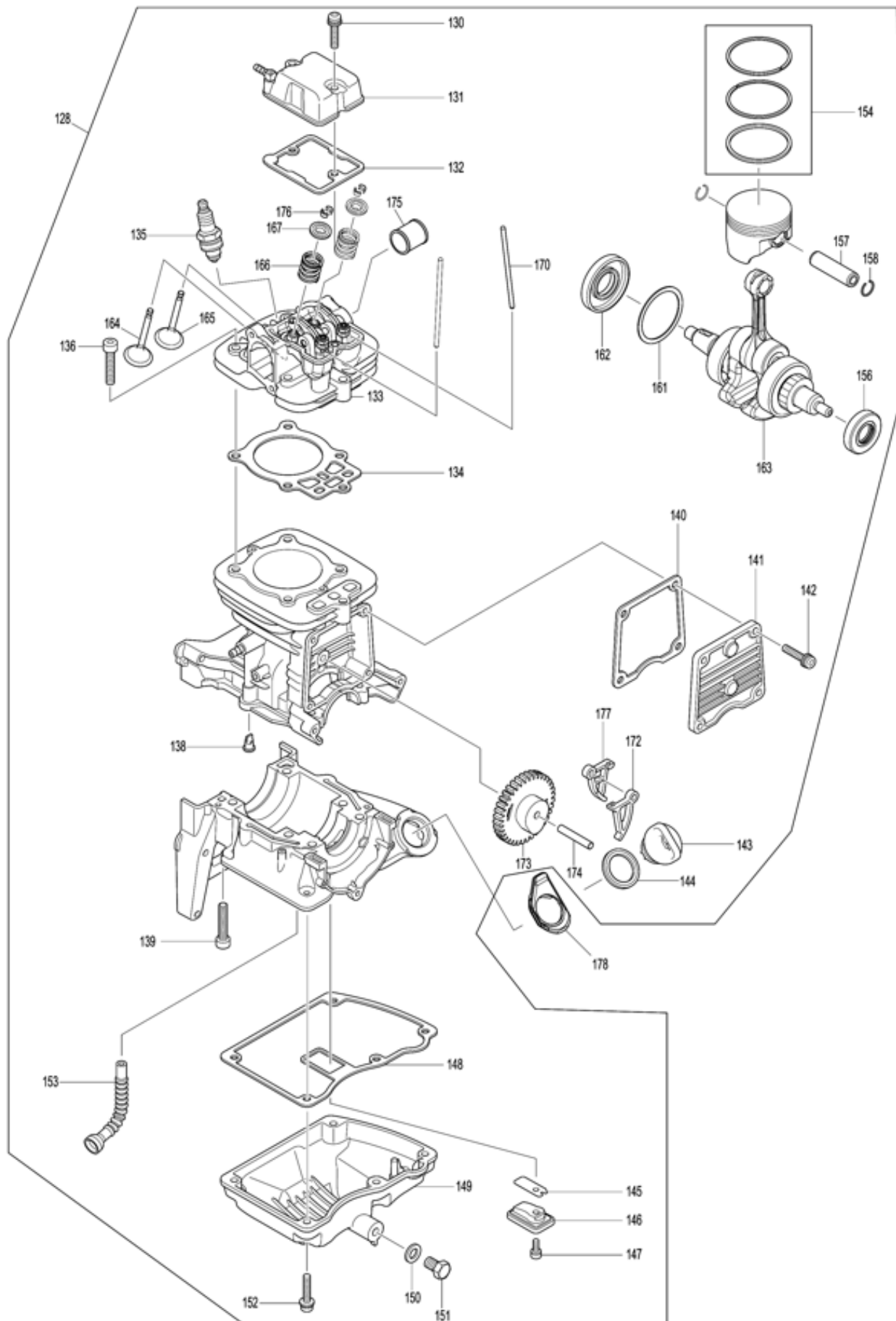
Model No.EB7660TH PETROL BLOWER



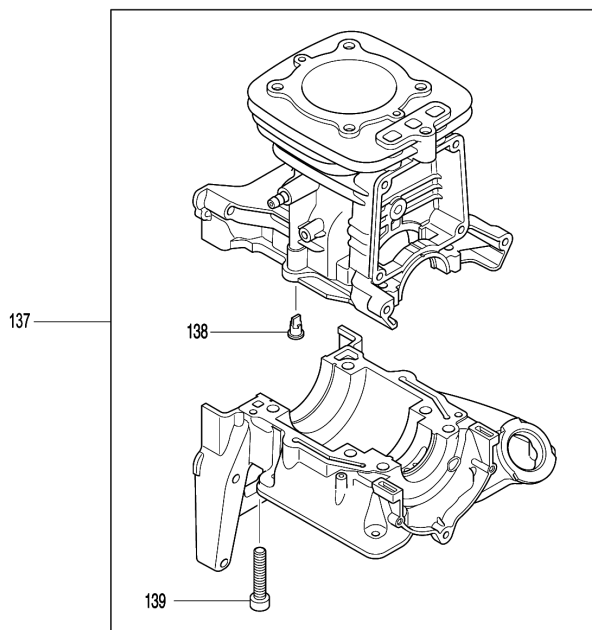
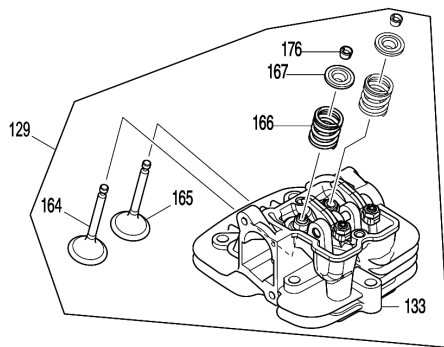
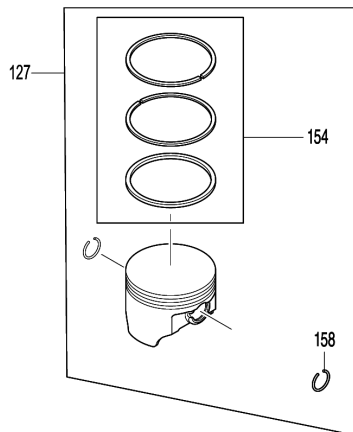
Model No.EB7660TH PETROL BLOWER



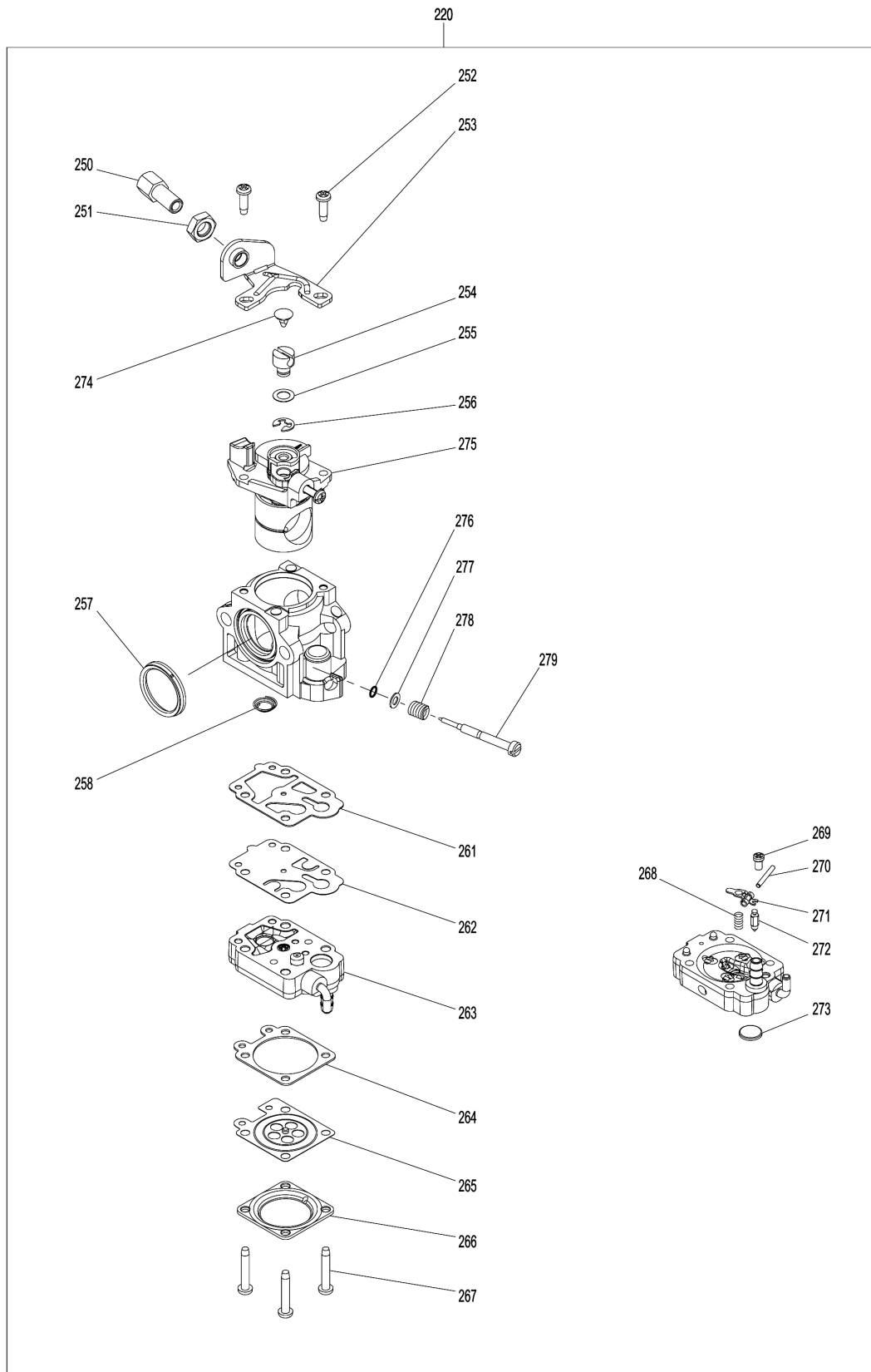
Model No.EB7660TH PETROL BLOWER



Model No.EB7660TH PETROL BLOWER



Model No.EB7660TH PETROL BLOWER



Model No.EB7660TH PETROL BLOWER

分解圖號	零件編號	品名	交換	數量	New/Old	選擇1	選擇2	註記
001	412144-8	彎管		1				
002	213645-7	O-形環 94		1				
005	803T61-7	警告標籤		1				
006	814E64-6	序號.標籤		1				
008	456398-7	前蝸形機殼		1				
010	922343-9	內六角頭螺栓 M6X25 WR		6				
011	240152-7	風扇 250		1				
012	922343-9	內六角頭螺栓 M6X25 WR		4				
013	456620-2	後蝸形殼		1				
014	266420-0	扁圓頭自攻螺絲 5X20		11				
015	454903-4	彈簧固定座 A		2				
016	266420-0	扁圓頭自攻螺絲 5X20		2				
017	232304-4	壓縮彈簧 22		2				
018	454904-2	彈簧固定座 B		2				
019	922223-9	內六角頭螺栓 M5X16 WR		2				
020	454903-4	彈簧固定座 A		2				
021	266420-0	扁圓頭自攻螺絲 5X20		2				
022	232305-2	壓縮彈簧 22		2				
023	454904-2	彈簧固定座 B		2				
024	922223-9	內六角頭螺栓 M5X16 WR		2				
025	161534-9	綁帶 L 套組		1	*			
025-1	162501-7	綁帶 L 套組	O	1				
026	161535-7	綁帶 R 套組		1	*			
026-1	162502-5	綁帶 R 套組	O	1				
027	266420-0	扁圓頭自攻螺絲 5X20		4				
028	143809-8	引擎頭護蓋套組		1				
C10	898343-0	警告標籤		1				
029	424619-5	插頭護蓋		1				
030	424620-0	減震器		2				
031	163532-9	濾網		1				
032	345920-4	軟管夾		1				
033	126138-4	燃油管路總成		1				
D10		INC. 34-37						
034	168396-6	通氣管		1				
035	424505-0	燃油索環		1				
036	412120-2	燃油管路 3-370		1	*			
036-1	412114-7	燃油管路 3-370	X	1				
037	412114-7	燃油管路 3-370		1	*			
037-1	412120-2	燃油管路 3-370	X	1				
038	422137-7	管路保護罩 20-102		1				
039	140831-6	箱體罩套組		1				

D10		INC. 41					
041	213831-0	O-形環 29.5		1			
043	898428-2	警告板		1			
044	142427-9	油箱套組		1			
045	454905-0	綁帶固定器		2			
046	454894-9	車架		1			
048	922223-9	內六角頭螺栓 M5X16 WR		2			
052	6672500300	LOCK RIVET		4	*		
052-1	458158-3	鉚釘 6	O	4			
053	161540-4	減震墊		1			
054	6672500300	LOCK RIVET		2	*		
054-1	458158-3	鉚釘 6	O	2			
055	424678-9	橡膠圈 25		2			
060	266326-2	扁圓頭自攻螺絲 4X18		5			
061	187804-8	固定桿外殼組		1	*		
C10	252898-3	嵌入螺母 M5-7		1	*		
D10		INC. 74			*		
061-1	187804-8	固定桿外殼組	O	1	*		
D10		INC. 74			*		
061-2	187804-8	固定桿外殼組	O	1			
D10		INC. 74					
062	638642-6	開關單元		1			
063	632C07-2	導向裝置		1			
064	456895-3	波紋管		1			
065	231469-9	壓縮彈簧 4		1			
066	454899-9	加油板機 A		1			
067	168843-7	控制電纜		1			
068	252126-6	六角鎖緊螺母 M4-7		1			
069	454924-6	節流連桿		1			
070	454900-0	加油板機 B		1			
071	253903-9	波浪墊圈 6		1			
072	267010-2	平墊圈 5		1			
073	922132-2	內六角頭螺栓 M4X18		1			
074	187804-8	固定桿外殼組		1	*		
C10	252898-3	嵌入螺母 M5-7		1	*		
D10		INC. 61			*		
074-1	187804-8	固定桿外殼組	O	1	*		
D10		INC. 61			*		
074-2	187804-8	固定桿外殼組	O	1			
D10		INC. 61					
075	265762-9	手轉螺絲 M5X30		1			
076	253052-2	平墊圈 12		1			
090	282025-8	軟管夾 100		1			
091	454934-3	彈性伸縮管		1			

092	282025-8	軟管夾 100		1			
093	168832-2	旋轉管套組		1	*		
093-1	161653-1	旋轉管套組	O	1			
094	456400-6	纜線固定器		1			
100	5975500000	PULLEY		1	*		
100-1	161599-1	皮帶輪	O	1			
101	911233-1	平頭螺絲 M5X20 WR		3			
102	808X28-4	型號.標籤 EB7660TH		1			
103	819432-8	警告標籤		1			
127	198209-7	活塞組		1			
D10		INC. 154,158					
128	198211-0	引擎組		1	*		
128-1	199132-9	引擎組	S	1			
129	198224-1	汽缸頭組		1			
D10		INC. 133,164-167,176					
130	922253-0	內六角頭螺栓 M5X30 WR		2			
131	141771-1	搖臂蓋套組		1	*		
131-1	144766-3	搖臂蓋套組	S	1			
132	5971500900	ROCKER COVER GASKET		1			
133	123557-5	汽缸頭組件		1			
134	442167-2	汽缸頭墊片		1			
135	168652-4	火星塞		1			
136	265566-9	內六角頭螺栓 M6X30		5			
137	198210-2	汽缸本體組		1			
D10		INC. 138,139					
138	424201-0	止回閥		2			
139	922352-8	內六角頭螺栓 M6X30		6			
140	442168-0	凸輪齒輪護蓋墊片		1			
141	318725-5	凸輪齒輪護蓋		1			
142	266813-1	內六角頭螺栓 M5X16 WR		4	*		
142-1	922223-9	內六角頭螺栓 M5X16 WR	O	4			
143	452047-4	加油蓋		1			
144	424343-0	墊片		1			
145	346083-9	導引閥		1			
146	319395-3	護圈板		1			
147	0119049980	SOCKET HEAD BOLT M4X10		1	*		
147-1	922117-8	內六角頭螺栓 M4X12	O	1			
148	5976500100	OIL CASE GASKET		1			
149	319008-6	油箱		1			
150	346452-4	墊片		1			
151	921412-3	六角頭螺栓 M8X12		1			
152	922243-3	內六角頭螺栓 M5X25 WR		5			
153	5936500600	TUBE,OIL		1			
154	197040-8	活塞環組		1			

156	213091-4	油封 17		1			
157	326039-8	活塞銷		1			
158	233995-4	環形彈簧 12		2			
160	254001-2	半圓鍵 4		1			
161	267448-1	平墊圈 41		1			
162	213090-6	油封 L		1			
163	143972-7	曲柄軸套組		1	*		
163-1	127539-9	曲柄軸總成	O	1			
164	326691-2	進氣閥		1			
165	326692-0	排氣閥		1			
166	234212-5	壓縮彈簧 11		2			
167	331966-6	固持器		2			
170	256526-2	推動桿		2			
172	310715-4	凸輪升降器 L		1			
173	5973002002	CAMGEAR ASSY		1	*		
173-1	126622-9	凸輪齒輪組件	<	1			
174	256200-2	插銷 5		1			
175	331937-3	排氣口墊塊		1			
176	331967-4	栓		4			
177	313267-4	凸輪升降器 R		1			
178	424621-8	油箱保護罩		1			
179	346979-4	消音器墊片		1			
180	161408-4	消音器		1			
C10	911108-4	平頭螺絲 M4X8 WR		1			
181	266771-1	內六角頭螺絲 M6X18		3			
182	424105-6	塞蓋		1			
183	324891-8	塞蓋彈簧		1			
184	0119049970	SOCKET HEAD BOLT M4X20		2	*		
184-1	922138-0	內六角頭螺絲 M4X20 WR	O	2			
185	632G44-0	導向裝置		1			
186	638710-5	導向裝置		1			
187	5977001010	IGNITION COIL		1	*		
187-1	161837-1	點火線圈	O	1			
188	5977001020	FLYWHEEL COMPL		1	*		
188-1	319170-7	飛輪	<	1			
189	264054-3	法蘭螺母 M10		1			
190	126165-1	回彈式起動器		1			
D10		INC. 191-200					
191	266585-8	扁圓頭自攻螺絲 5X12		1			
192	424516-5	軸環		1			
193	326200-7	搖臂		2			
194	234257-3	摩擦彈簧		1			
195	441075-4	捲筒		1			
196	232262-4	螺旋彈簧		1	*		

196-1	SG00000014	SPIRAL SPRING	O	1			
197	141649-8	起動器箱套組		1			
198	444043-6	啟動繩		1			
199	424361-8	啟動器旋鈕		1			
200	424360-0	繩栓		1			
201	456618-9	吸塵器護蓋		1			
202	251481-3	手轉螺絲 M5X20		2			
203	424809-0	空氣濾清器濾芯		1	*		
203-1	424809-0	空氣濾清器濾芯	O	1			
204	162346-3	隔板托盤		1			
205	352020-3	分離器網線		1			
206	266404-8	扁圓頭自攻螺絲 3X14		1			
207	424316-3	止回閥		2			
208	453865-3	分離器箱		1			
209	251486-3	平頭螺絲 M5X55 WR		2			
210	454910-7	阻風門板		1			
211	266192-7	扁圓頭自攻螺絲 4X14		1			
212	266420-0	扁圓頭自攻螺絲 5X20		1			
213	456399-5	空氣濾清器盒		1			
214	851W17-2	序號.標籤		1			
215	454902-6	阻風門控制桿		1			
216	5233504200	CARBURETOR GASKET		1			
217	346991-4	板 31		1			
218	412112-1	管路 3-60		1			
219	168398-2	泵起動裝置		1			
220	161542-0	化油器		1			
D10		INC. 250-258,261-279					
221	424830-9	化油器墊片		1			
222	424823-6	管件		1			
223	422127-0	管路 3-55		1			
224	452952-5	軟管接頭		1			
225	412121-0	管路 3-130		1			
226	422126-2	管路 3-160		1	*		
226-1	422222-6	管路 3-190	S	1			
227	424831-7	絕緣體密封墊		1			
228	266749-4	內六角頭螺絲 M5X25 WR		2			
229	424623-4	扣環		1			
230	0119059490	SOCKET HEAD BOLT M5X14 (W,SW)		1			
231	142926-1	絕緣體套組		1			
232	161583-6	絕緣體墊片		1			
233	213261-5	O-形環 17		1			
234	454911-5	除冰閥		1			
235	454912-3	除冰閥蓋		1			

236	266192-7	扁圓頭自攻螺絲 4X14		3			
237	213261-5	O-形環 17		1			
241	687055-8	電纜固定夾		1			
242	266192-7	扁圓頭自攻螺絲 4X14		1			
243	687055-8	電纜固定夾		1			
244	266192-7	扁圓頭自攻螺絲 4X14		1			
245	457060-7	波紋管		1			
246	456401-4	化油器護蓋		1			
247	451825-9	夾鉗		1			
250	266795-7	調整螺絲		1			
251	264065-8	纜線調整螺母 M6		1			
252	266704-6	平頭螺絲 M3X10		2			
253	346491-4	托架電纜		1			
254	325922-6	旋轉環		1			
255	413140-9	華司		1			
256	257964-1	止動環 (外) E3		1			
257	424444-4	襯墊環		1			
258	234183-6	錐形壓縮彈簧 5-9		1			
261	442155-9	泵墊片		1			
262	168575-6	泵浦隔膜		1	*		
262-1	WJ00009599	PUMP DIAPHRAGM	O	1			
263	141672-3	泵浦本體總成		1			
264	442183-4	計量隔膜墊片		1			
265	168620-7	計量隔膜		1			
266	WJ00021158	METERING DIAPHRAGM COVER		1			
267	WJ00096325	SCREW		4			
268	WJ00983160	SPRING		1			
269	WJ00096424	SCREW		1			
270	WJ00014477	METERING LEVER PIN		1			
271	WJ00016648	LEVER		1			
272	WJ00008282	INLET NEEDLE VALVE		1			
273	WJ00014070	INLET SCREEN		1			
274	424439-7	插頭塞		1			
275	WJ00034839	THROTTLE VALVE ASS'Y		1			
276	WJ00016105	O RING		1			
277	WJ00136152	WASHER		1			
278	WJ00098404	SPRING		1			
279	WJ01023103	NEEDLE-HIGH SPEED		1			
A01	782239-4	套筒扳手 16		1			
A02	783019-1	打釘器		1			
A03	831304-7	附件袋		1			
A04	195532-1	油瓶組		1			
A05	196911-6	90 號平噴嘴組		1			

A06	197722-2	末端噴嘴 90-68 組		1				
A07	197723-0	90 號長管組		1				
F06-1	196733-4	25 號綁帶組	○	1				

Please order the parts with part number.

Print Date 2023/8/7